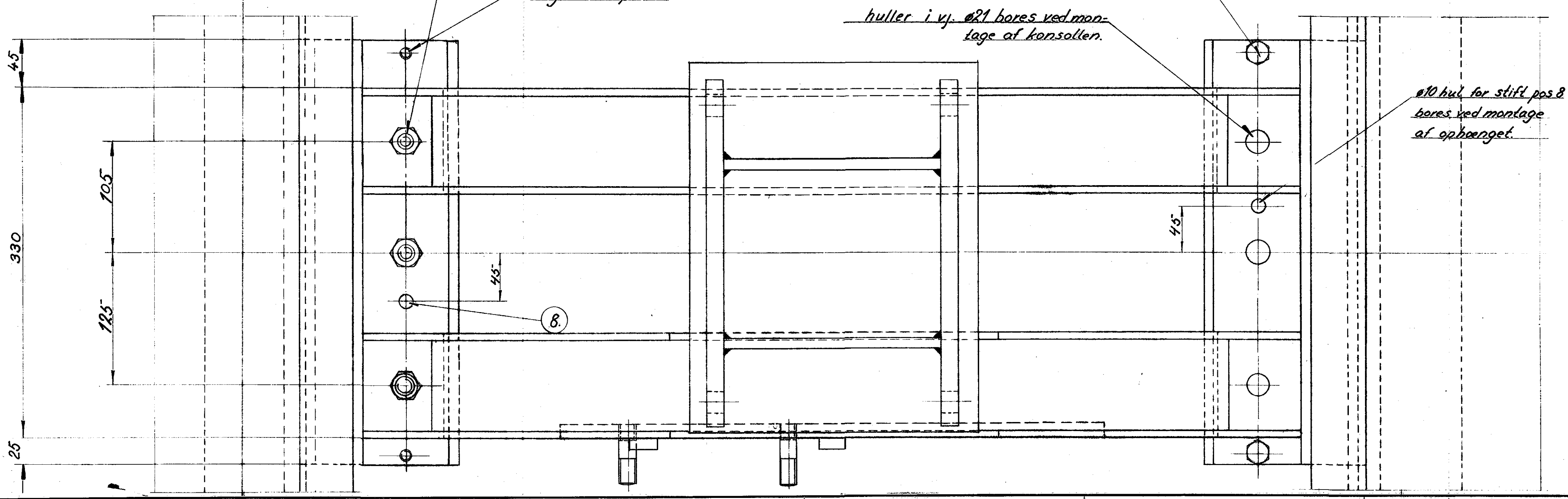
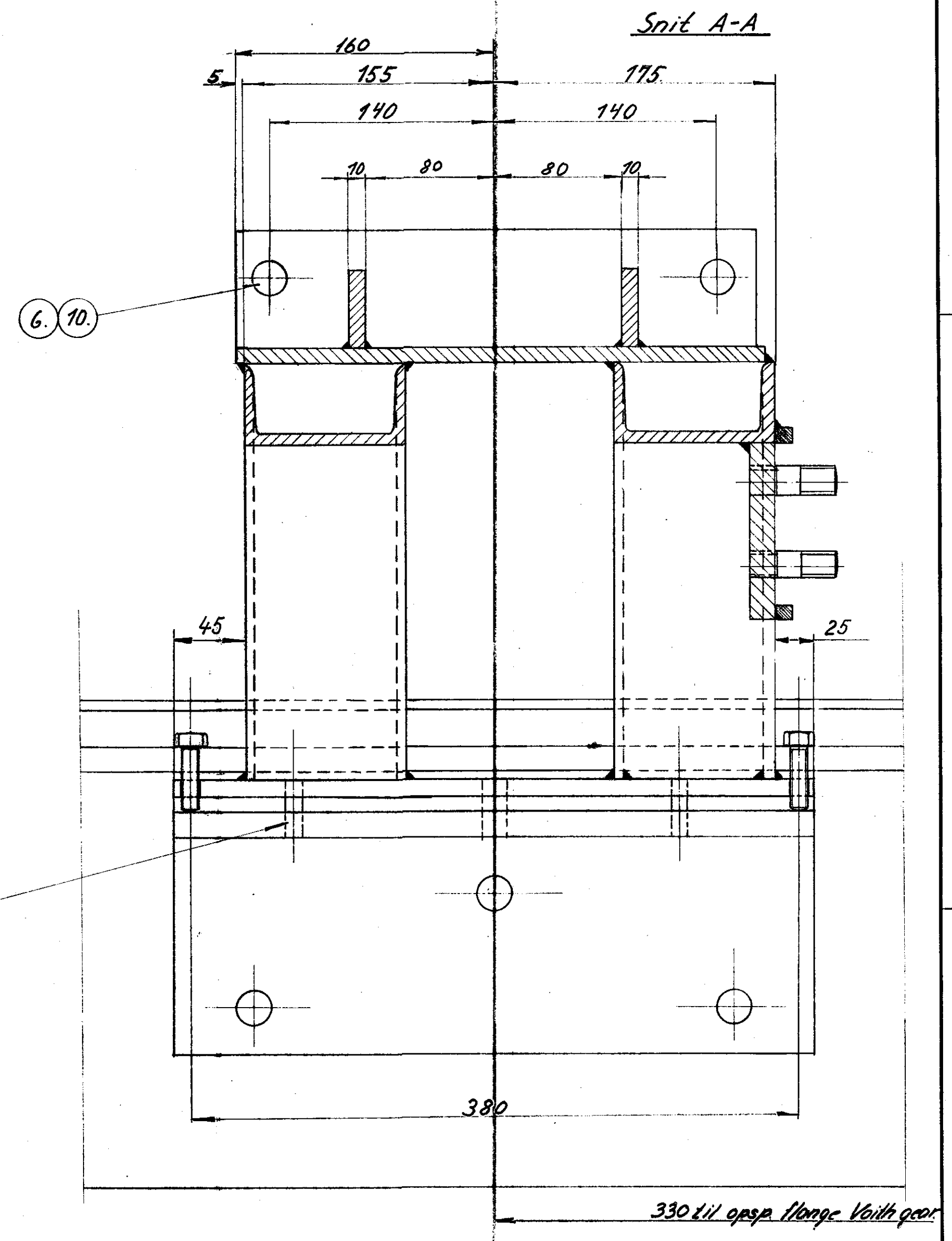


Pos. mkr. \bigcirc se tegn. 316L-22.351.



Stk.	Benævnelse	Pos.	Materiale kvalitet	Model nr. eller materiale størrelse	rå	færdig
13						
12						
11						
4	Skruer seksk. M20x50 DIN 931	10	8G	magasin.		
2	Spændstift ø10x30 type 5	8	fj. st.	magasin.		
4	Skruer seksk. M10x40 DIN 931	7	8G	magasin.		
16	Fjederskive 20 DIN 127	6	fj. st.	magasin.		
12	Møtrik seksk. M20 DIN 934	5	6S	magasin.		
12	Skruer seksk. M20x60 DIN 931	4	8G	magasin.		
2	Spændeskive 17 DIN 125	3	st. 00.	magasin.		
2	Møtrik seksk. M16 DIN 934	2	6S	magasin.		
2	Tap 16 MG x 53	1	072141	ø16 x 120.		

Tegn.	Rev.	Al.	Indeks
P.S.C.		II L	
Kalk.	Norm.	Dato 76-9-67	
Dato	Reliase		
9/67	fundament ændr		316L
7/68	Pos. 9 udgør. Tolerance ved målet 200μm		a

Anvendelse	Stykliste nr.
Diesel-hd. 128 hk. rangertraktor	39687
Tegningens benævnelse	Tegningens nummer
Fundament for kompressor.	316L-22.350