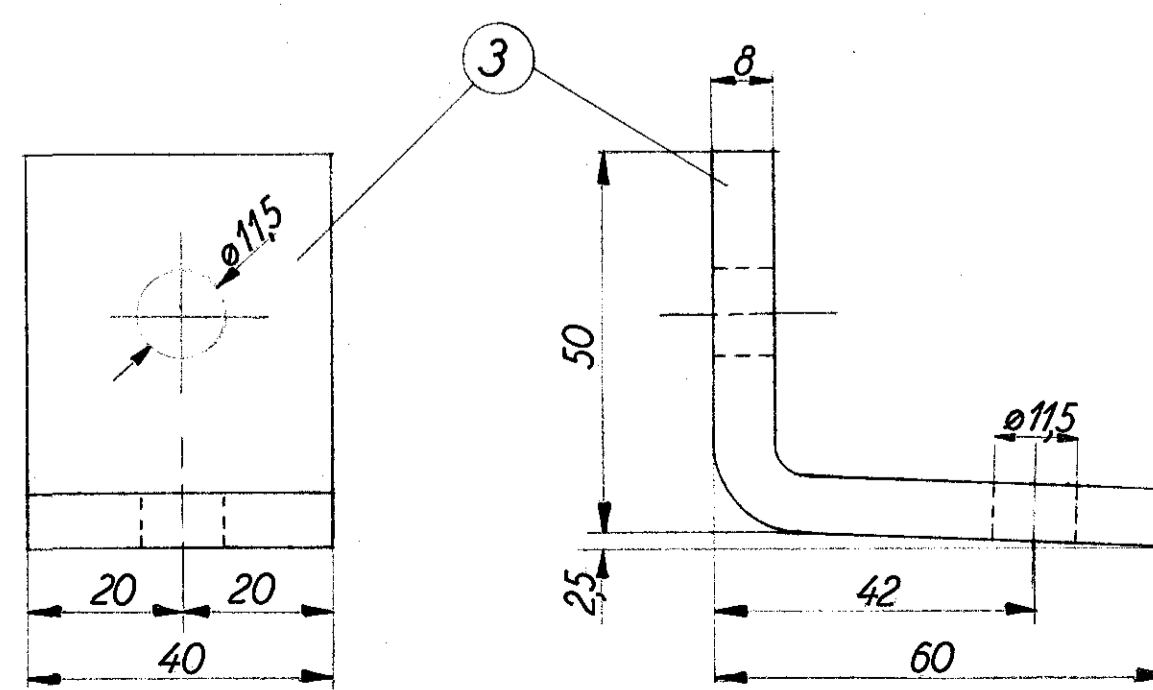
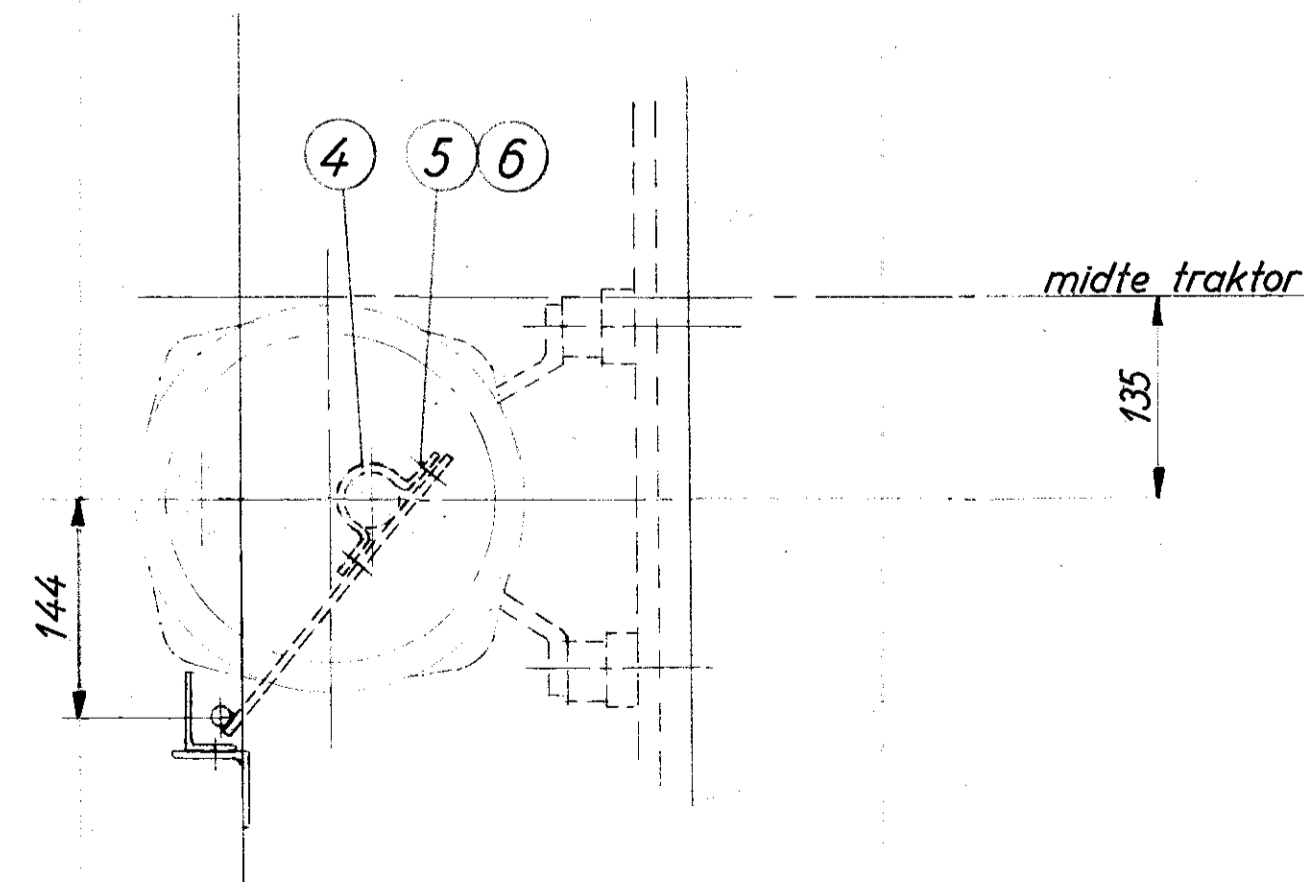
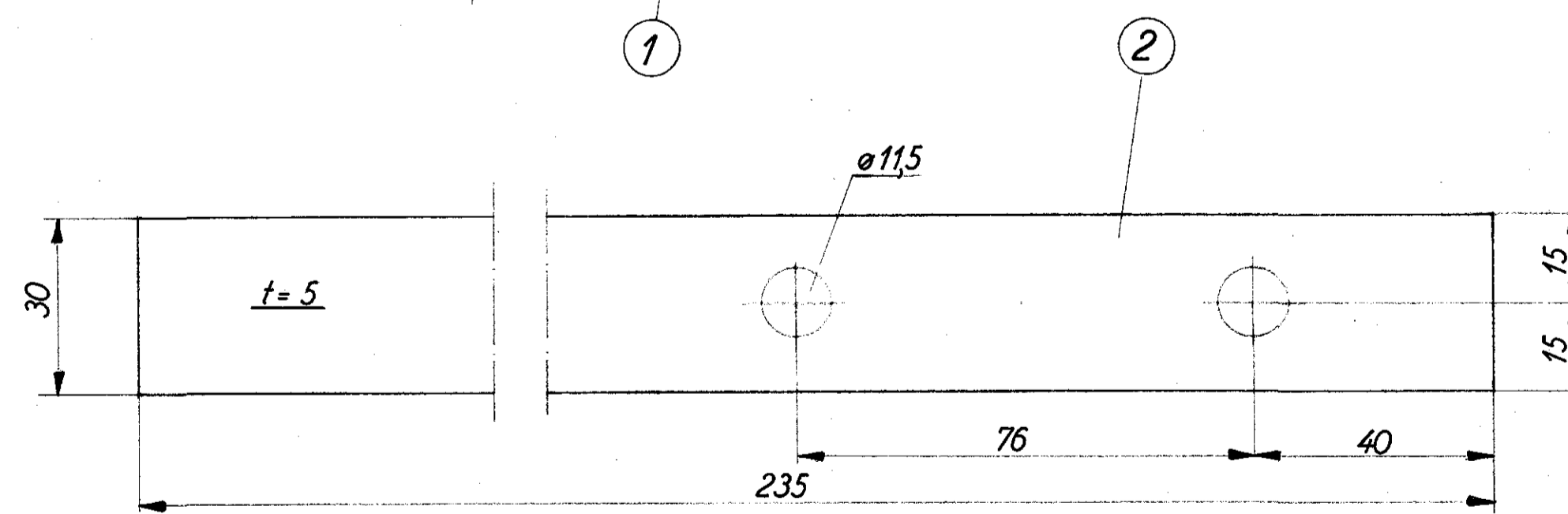
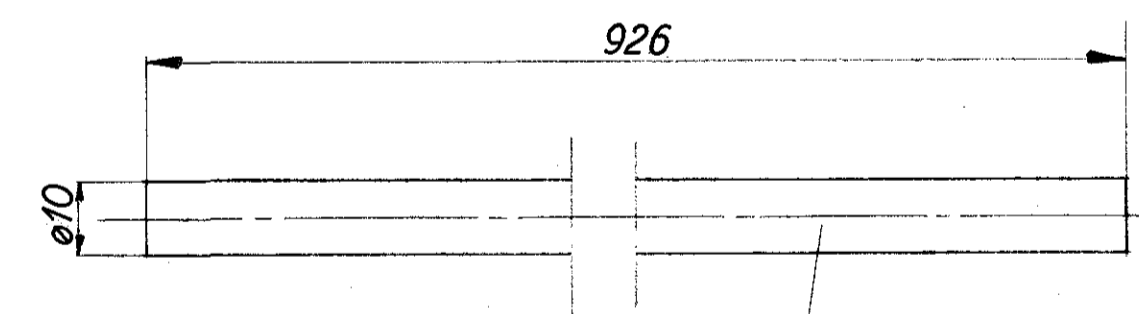


Pos. 7 males hvid
De 2 svættede felter røde.
Tallene males sorte



Stk.	Benævnelse	Pos.	Materiale kvalitet	Model nr. eller materiale størrelse	Antal	rå vægt	færdig vægt/stk.
3	Fjderskive B 6 DIN 127	10	Fj. st.	Magasin			
3	Matrik seksk DIN 934 6MG	9	6 S	Magasin			
3	Skruer m. halv. hv. 6MG x 15	8	Cadmieret 6 S	Magasin			
1	Plade 240 x 115 x 1,5	7	Dobb-dekap st. 00	250 x 125 x 1,5			
3	Fjderskive B 10 DIN 127	6	Fj. st.	Magasin			
3	Sort seksk. bolt DIN 601 10MG x 25	5	4 D	Magasin			
1	Rørholder 35 nbl. 252	4	St. 00	Fj. 30 x 5 x 150			
1	Fladjern 40 x 8 x 100	3	St. 00	L = 110			
1	Fladjern 30 x 5 x 235	2	St. 00	L = 245			
1	Rundstål $\varnothing 10 \times 926$	1	O402.47	L = 935			

Dato	Antal
Tegn. 316 L - 290	
Kalk. 20	
Ordre nr. 316 L - 290	

Dato	Ændring	Indeks
Tegn. Kalk. 1/1	Tegn. rev. 1/1	Dato 25-10-67
Anvendelse		
Diesel-hd. 128 hk. rangertraktor		Målestok: 1:5; 1:1
Tegningens benævnelse		Stykliste nr.
Arr. af kontrolstang for bremsecyl. slaglængde.		40686
		Tegningens nummer
		316L-22521
Indeks:		