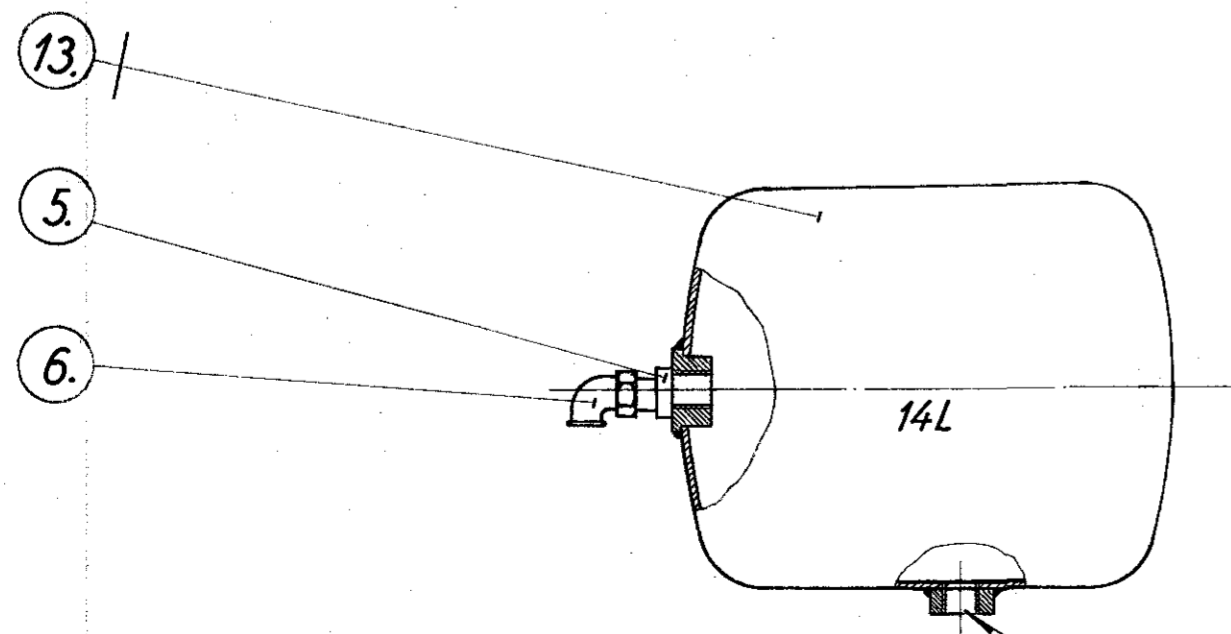
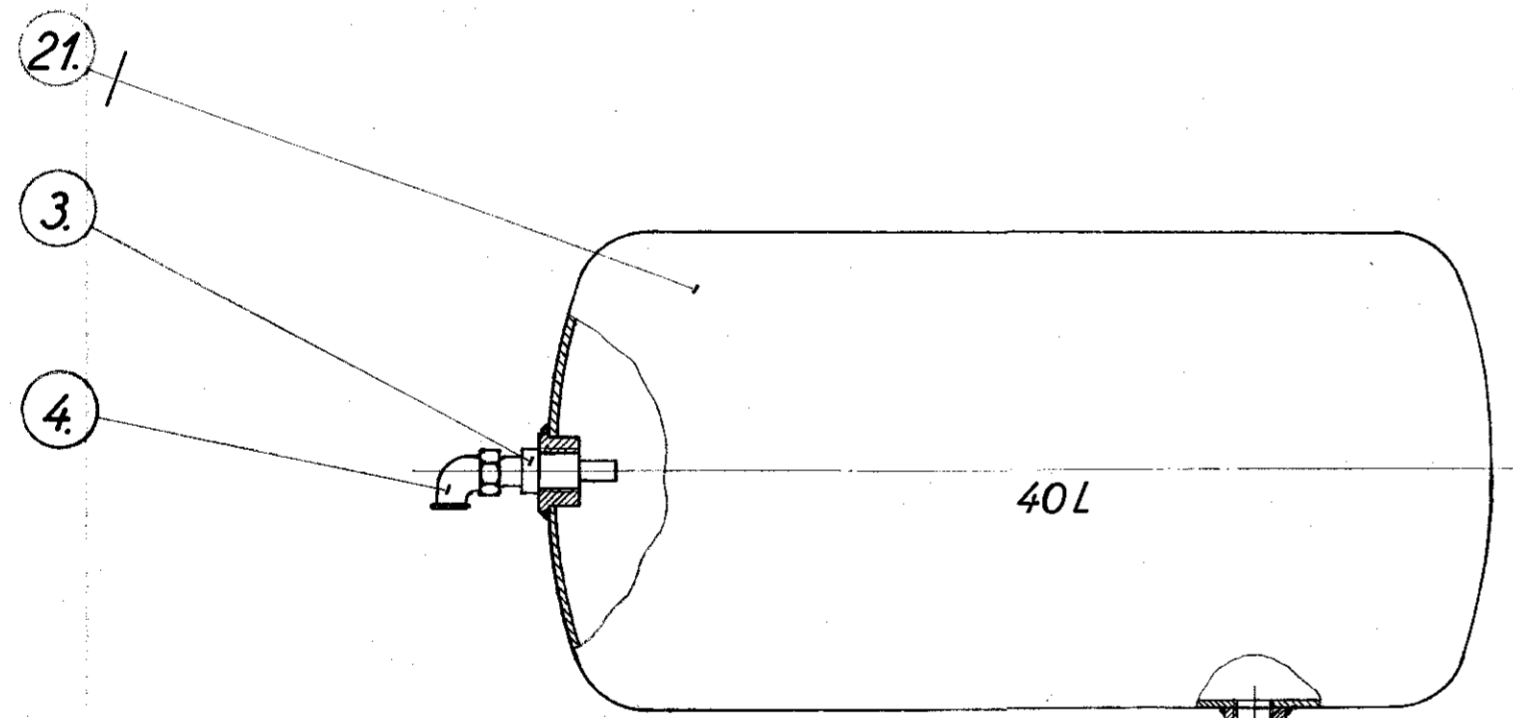


Pos. mrk. se FRICHS tgn. 316L-22.020

Pos. mrk. se DSB tgn. NV 12.495



| | | | | | | | | |
|-------|-------|-----------------------|--|------|--------------------|-------------------------------------|--------------------------------|--|
| 316L- | Tegn. | 1 | Vinkelunion 1/2" GF 98 | 6 | Lev af DSB | | | |
| | | 1 | Reduktionsnippel 1" x 1/2" GF 241 | 5 | — " — | | | |
| | | 1 | Vinkelunion 1/2" GF 96 | 4 | — " — | | | |
| | | 1 | Brystnippe 1" x 1/2" incl. 1/2" rør | 3 | — " — | | | |
| | | 4 | Brystnippel 2" x 1" incl. 1" rør | 2 | — " — | | | |
| | | 4 | Vinkelunion 1" GF 96 | 1 | Lev af DSB | | | |
| | | Stk. | Betegnelse | Pos. | Materiale kvalitet | Model nr. eller materiale størrelse | rå færdig Vægt/stk. | |
| | | Tegn. | P.S.C. | Rev. | Afd. | Målestok: 1:5 | | |
| | | Kalk. | Norm. | Dato | 1-5-67 | Indeks | | |
| | | Dato | Ny tegning ingen tegn. til 314L | | | 316L | | |
| | | Anvendelse | Diesel-hd 128HK ranger traktor | | | | Stykliste nr. 39689 | |
| | | Tegningens benævnelse | Forskrninger m.v. for trykluftbeholdere. | | | | Tegningens nummer 316L-22.640. | |
| | | Indeks: | | | | | | |