

D.S.B. Maskinafdelingen

Tegn. Rev Godk. Kalk.

Øversigt over glas til vinduer.

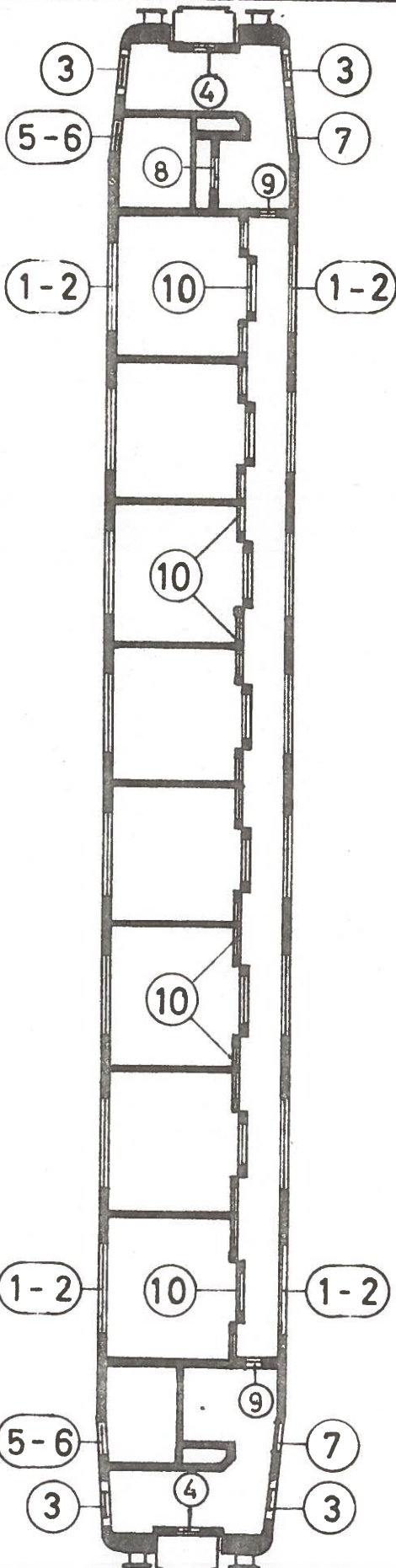
F - norm
A . 7.32-1.

A B C

Normen
erstatte

Materiale:

Tegn. Norm. Pos.



Litra. A. 18-84.000. til 014.			Litra A. 18-84.015 til 024.		
Stk	Pos	Gruppe 74	Stk	Pos	Gruppe 74.
16	1	10.10.440.	16	1	10.10.440.
16	2	50.10.506.	16	2	50.10.506.
4	3	10.31.364.	4	3	10.30.312.
2	4	10.30.421.	2	4	10.30.421.
2	5	31.10.435.	2	5	31.10.435.
2	6	31.10.496.	2	6	31.10.496.
2	7	10.30.523.	2	7	10.30.523.
1	8	10 31 274	1	8	10.31.274.
2	9	10.30.458.	2	9	10.30.458.
24	10	10.30.642.	24	10	10.30.642.

Forandringer

Forandringer

Pos. 2. rettet. A 0 1/4 - 70 SAMP
10.31.423 ændr. 1. 10.30.421 25 - 78 S.P.
18.015 til 024 påført pos. 0 ændr.
31.30.366 skrevet. C 20-2 SAMP
75

Tegn.nr. Fnorm: 74.00.00.000.
Lager nr: 74.00.00.000.

D.S.B. Maskinafdelingen

Tegn. Rev Godk. Kalk.

25
1970
M.B.

Øversigt over glas til vinduer

F-norm
A Bg 7.32-1

A B

Materiale:

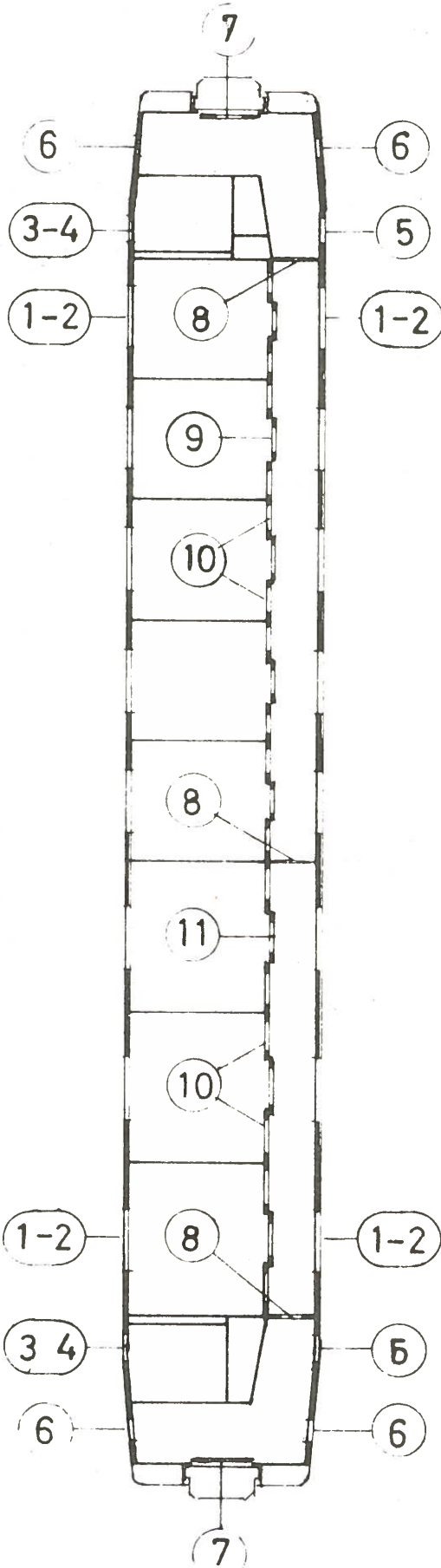
Normen erstatter

Tegn Norm. Pos.

Forandringer

Forandringer

30 ændr. til 31. A 23-11 S.P. 70
V ændret til ABg B 10/172 S.P.
og 10.31.423 → 10.30.421.



Ltr. ABg.					
Stk	Pos	Gruppe 74	Stk	Pos	Gruppe 74
16	1	1013 468			
16	2	5010 462			
2	3	3110 156			
2	4	31 30473			
2	5	10 30472			
4	6	1031 364			
2	7	1030 421			
3	8	1030 458			
5	9	1030 508			
16	10	1031 458			
3	11	1030 642			

Tegningsnr.: F-norm 74.00.00.000.
Lagernr.: 74.00.00.000.

D.S.B.

Tegn.	Rev.	Godk.	Kalk.
	19-7-63		
	JU		

Oversigt over glas til vinduer

F-norm
ABh.7.32-1.

A/B

Normen erstatte

Tegn. / Norm Pos.

AUM732.		

Forandringer.

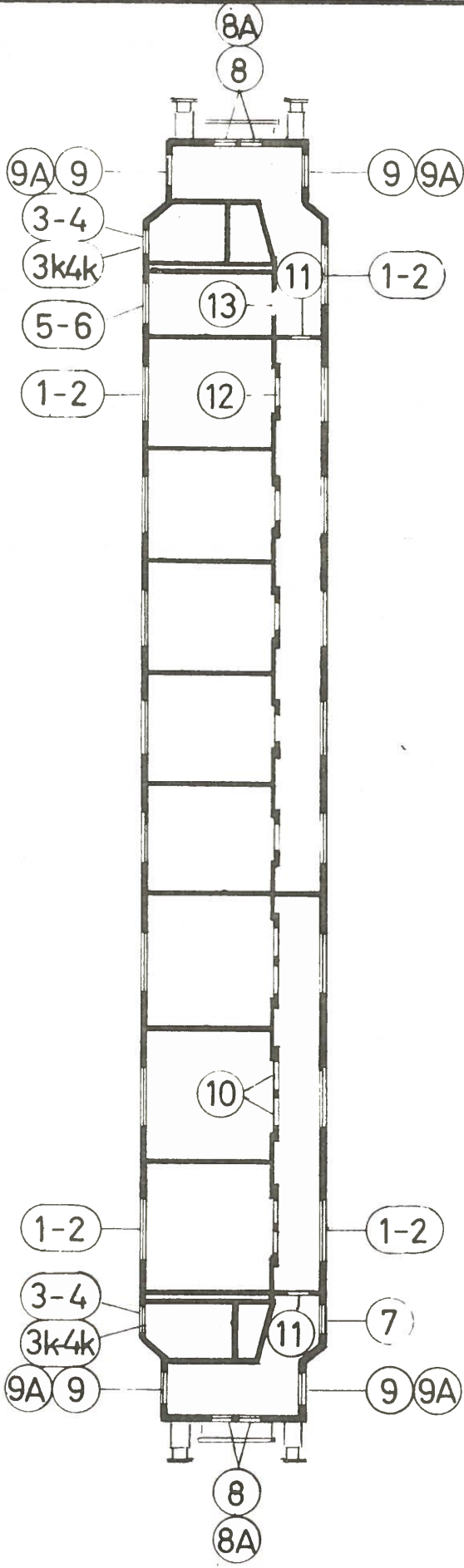
Forandringer.

S.P. S.P.

23.11.70 1/8 72

A B

30 ændr. til 31 v. 7.32. / ændr. til ABh. B 1/8 72



LtrABh - ABhl.					
Stk	Pos	Gruppe74			
17	1	10.13.468			
17	2	10.02.444			
2	3	31.10.468			
2	4	31.00.444			
1	5	10.10.468			
1	6	10.00.444			
1	7	10.10.526			
4	8	10.00.319			
4	9	10.01.453			
6	10	10.00.519			
2	11	10.00.364			
6	12	10.00.504			
1	13	10.00.396			
2	3k	31.10.156			
2	4k	31.30.473			
4	8A	10.30.244			
4	9A	10.30.404			

Pos 3 og 4 udskiftes efterhånden med pos 3k og 4k (klapvindue).
Pos 8 og 9 udskiftes efterhånden med pos 8A og 9A i „Simpla“ gummi.

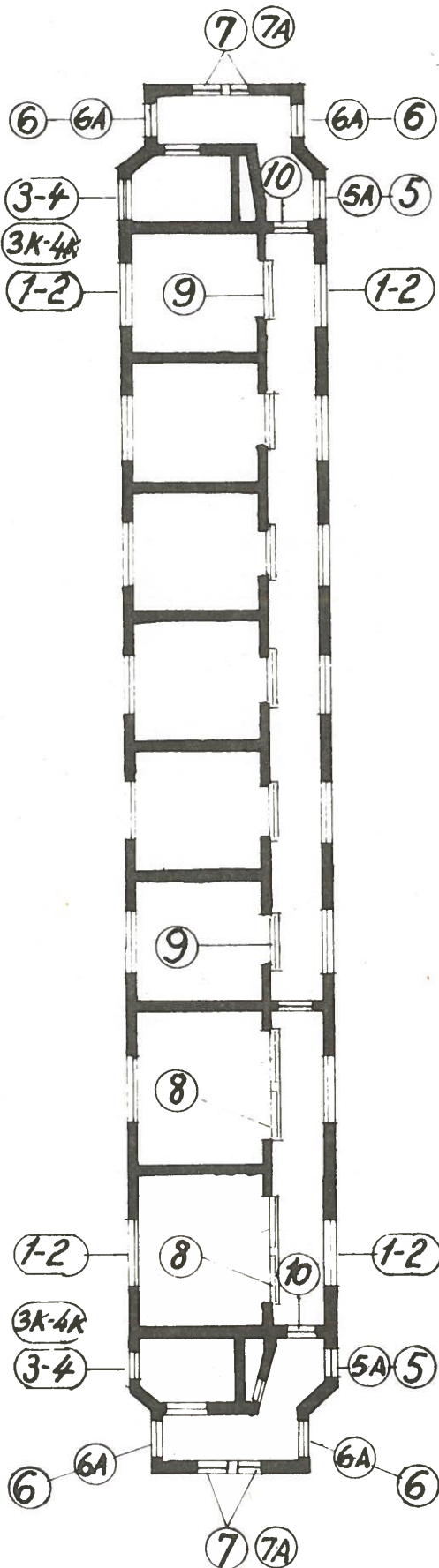
Tegningsnr: F-norm 74.00.00.000
Lagernr: 74.00.00.000

F.-Norm.
DSB.

Oversigt over glas til vinduer.

ABxh.7.32-1.

A B



Ltr. ABxh.				
Stk.	Pos.	Gruppe 74	Stk.	Pos.
16	1	1013468		
16	2	1002444		
2	3	31.10468		
2	4	31.00444		
2	5	10.11.544		
4	6	1001453		
4	7	1001319		
4	8	10.00599		
6	9	10.00504		
2	10	10.00404		
2	3K	31.10.156		
2	4K	31.30.473		
2	5A	1030.472		
4	6A	1030.404		
4	7A	1030.244		

Pos 3 og 4 udskiftes efterhånden med pos 3K og 4K (Klapvinduer)
Pos 5, 6 og 7 udskiftes efterhånden med pos 5A, 6A og 7A i „Simpla“ gummi.

31-63 dH

Rev.

Forandringer.

Av 7.32	23-11	S.P	
A	70		
		B	
Vuændr. til 31			
Ax.ændr. til ABxh			

Tegn. nr. F-norm 74.00.00.000.

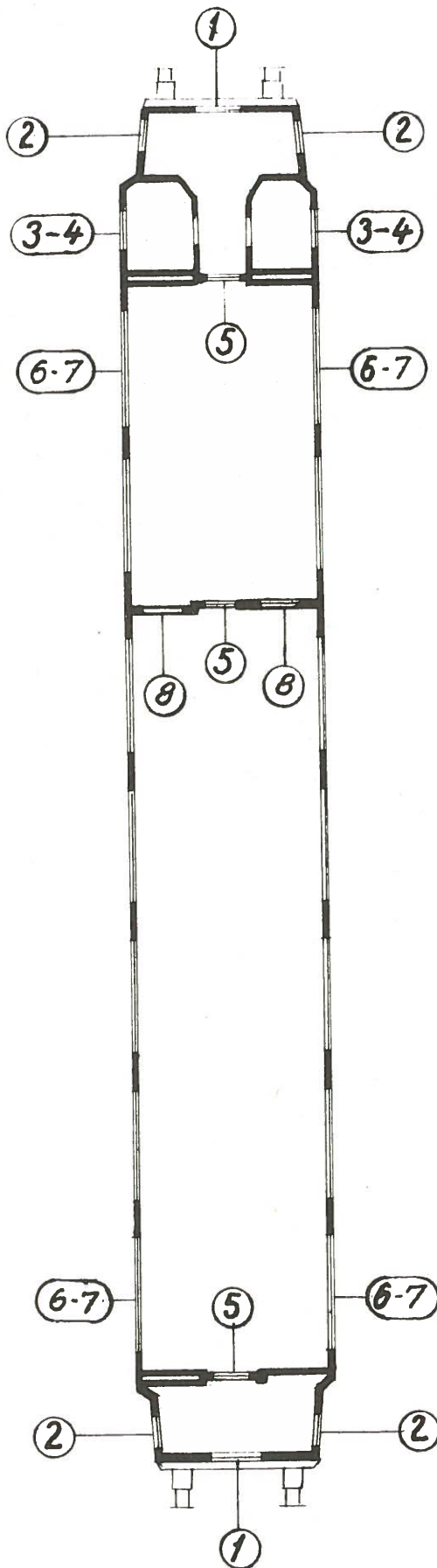
Løser nr. 74.00.00.000.

F-Norm.
DSB.

Oversigt over glas til vinduer.

Afh. 7.32-1

A. B. C



LtrAfh.			Ltr		
Stk	Pos	Gruppe 74.	Stk	Pos	
4	1	10.30.254			
4	2	10.30.449			
2	3	31.12.444			
2	4	31.11.435			
3	5	12.30.570			
14	6	10.12.444			
14	7	50.10.439			
2	8	12.30.924			

Forandringer.

Rev	År	S.P.
A	10/6-68	5.P.
B	23-11-70	5.P.
C	14-8-72	5.P.

Rev
25.6 og 7 ombyttet.
30 ændr. til 31
AL ændr. til Afh.

Tegn. nr. F-norm 74.00.00.000

Lagernr. 74.00.00.000.

D.S.B. Maskinafdelingen

Tegn.	Rev.	Godk.	Kalk.

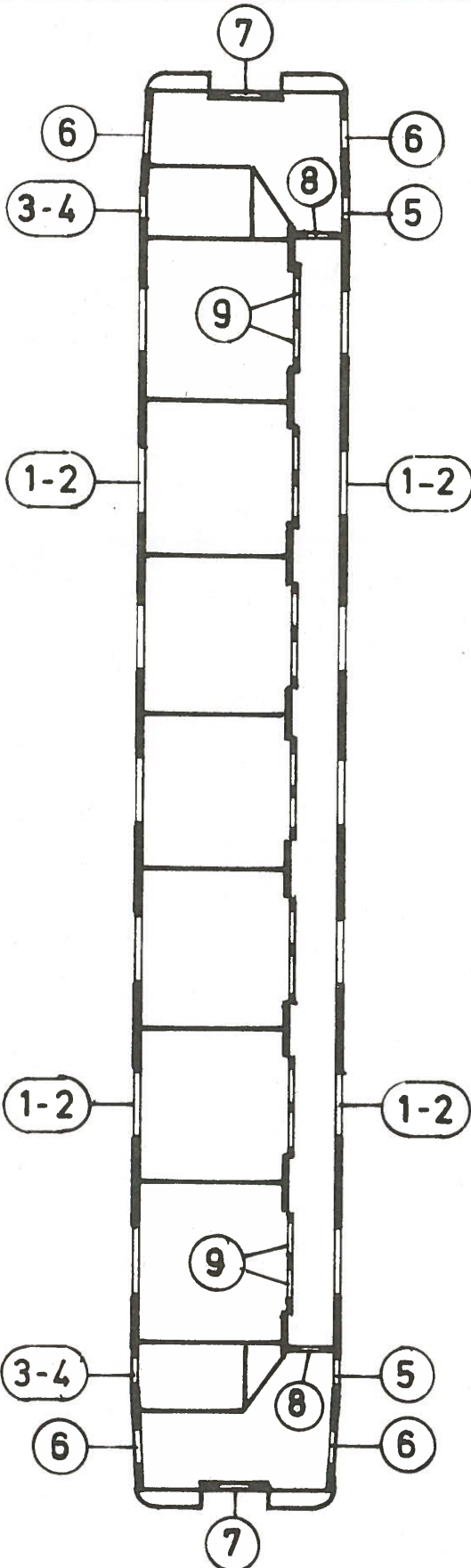
Øversigt over glas t.vinduer.

F-norm
Ag 7.32-1.

Normen
erstatte

Materiale:

Tegn.	Norm.	Pos.



Ltr. Ag.

Stk	Pos	Gruppe 74.
14	1	10 13 468
14	2	5010 462
2	3	31 10 156
2	4	31 30 473
2	5	10 30 472
4	6	10 31 364
2	7	10 30 421
2	8	10 30 364
14	9	10 30 599

Forandringer

Forandringer

D.S.B. Maskinafd.

Tegn. Rev. Godk. Kalk.

18-9-67

Tegner
I. A.

Oversigt over glas til vinduer

F - norm
Ah. 7.32-1

A B C

Normen
erstatte

Materiale:

Tegn. Pos.

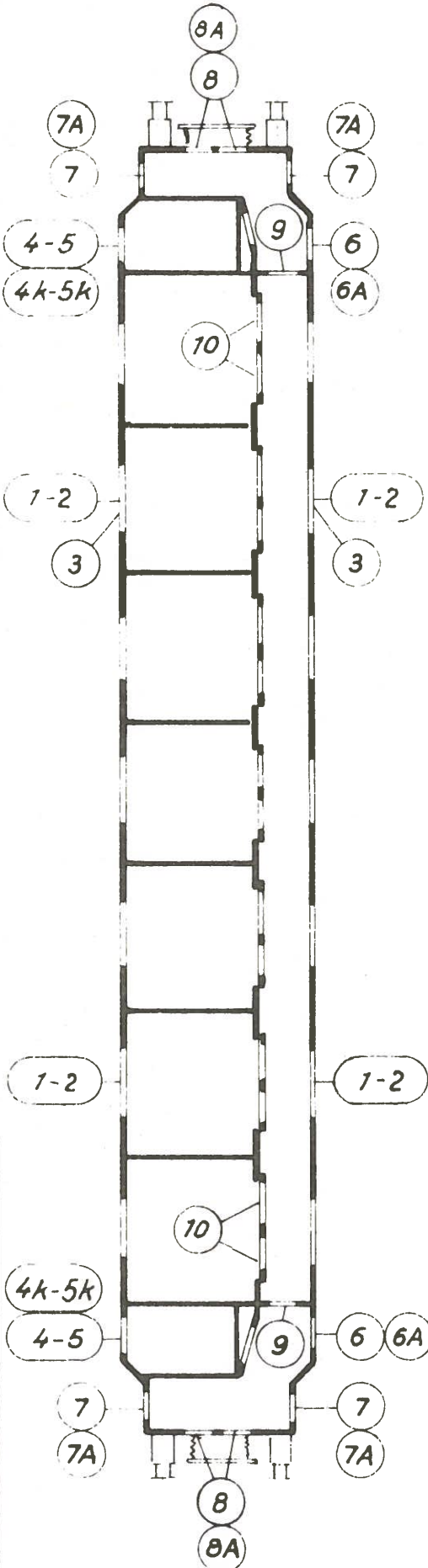
AC 7.32

AC 7.32

Forandringer

Forandringer

Mens t. A-norm 7.32-2 A 19.9.66
Ny kalke 18-9-67
30 ændr. til 31 B 23-11-70 S.P.
AC ændr. til Ah. C 24/7 S.P.



Ltr. Ah.			Ltr. Ah.		
Stk	Pos	Gruppe 74	Stk	Pos	Gruppe 74
14	1	10.13.468	14	1	10.13.468
14	2	10.02.444	14	2	10.11.444
2	3	10.10.917		3	
2	4	31.10.468	2	4	31.10.468
2	4k	31.10.156	2	4k	31.10.156
2	5	31.00.444	2	5	31.10.444
2	5k	31.30.473	2	5k	31.30.473
2	6	10.11.544	2	6	10.31.544
2	6A	10.30.472	2	6A	10.30.472
4	7	10.01.453	4	7	10.30.480
4	7A	10.30.404	4	7A	10.30.449
4	8	10.01.319	4	8	10.30.285
4	8A	10.30.244	4	8A	10.30.244
2	9	10.00.404	2	9	10.30.364
14	10	10.00.599	14	10	10.30.599

Pos. 4 og 5 udskiftes efterhånden med pos. 4k og 5k (klapvindue).

Pos. 6, 7 og 8 udskiftes efterhånden med pos. 6A, 7A og 8A i „Simpla“-gummi.

1) Kun 12 stk. til Ah 11

2) Kun til Ah 11 i sygekupe og sidegang udfor sygekupe

For moderniserede vogne se F-norm Ag 7.32-1

D.S.B. Maskinafdelingen

Tegn. Rev. Godk. Kalk.

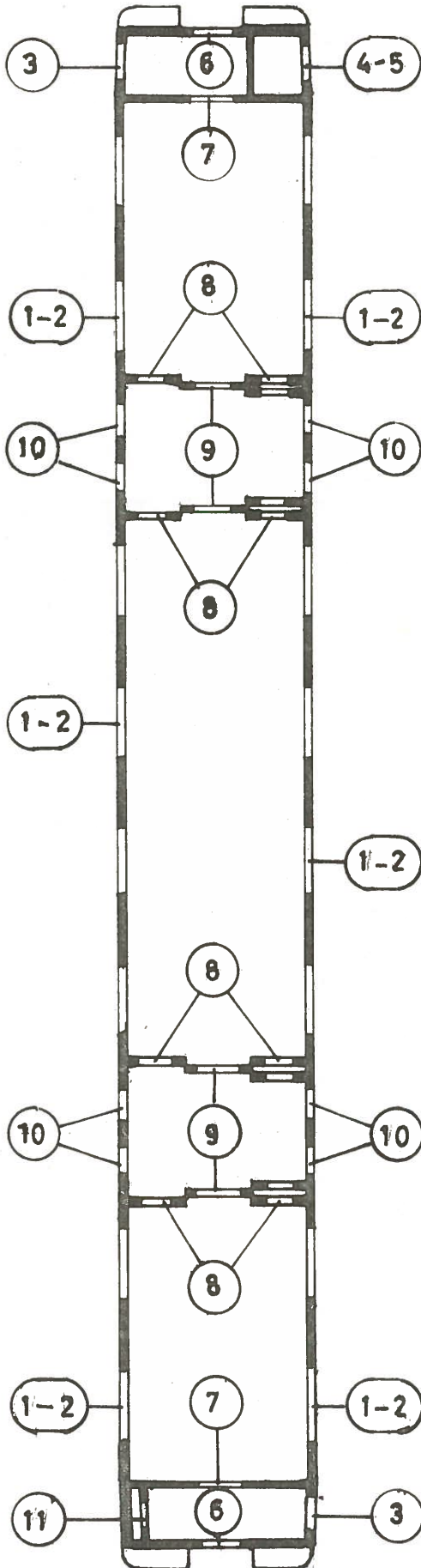
Øversigt over glas til vinduer.

F-norm
An. 7.32-1.

Normen
erstatte

Materiale:

Tegn. Norm. Pos.



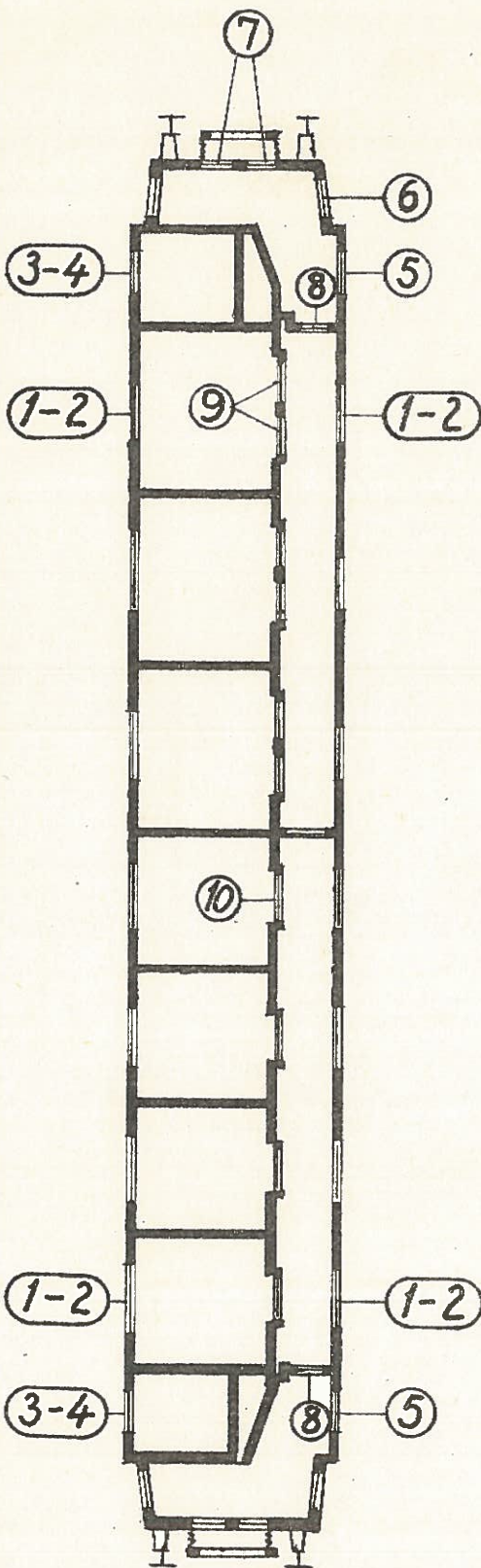
Litra. An.					
Stk	Pos	Gruppe 74.			
16	1	10.10.440.			
16	2	50.10.506.			
2	3	10.30.523.			
1	4	31.10.435.			
1	5	31.10.496.			
2	6	10.30.421.			
2	7	10.31.366.			
12	8	10.30.620.			
4	9	10.30.513.			
8	10	10.30.312.			
1	11	10.30.274.			

Forandringer

Forandringer

F-Norm.
DSB.

Oversigt over glas til vinduer AR-7.32:1.



LtrAR. 112-114, 120			LtrAR.	
Stk	Pos	Gruppe 74.	Stk	Pos
14	1	1013468		
14	2	1002537		
2	3	3010468		
2	4	3000537		
2	5	1000548		
4	6	1000485		
4	7	1000338		
2	8	1000364		
6	9	1000519		
4	10	1001504		

Tegn. nr. F-norm 74.00.00.000.

Lager nr. 74.00.00.000.

D.S.B. Maskinafd.

Tegn.	Rev.	Godk.	Kalk.
-------	------	-------	-------

17-167	17-1-67		
--------	---------	--	--

P.M.	LH		
------	----	--	--

Oversigt over glas til vinduer

F-norm
As. 7.32-1

Normen
erstatte

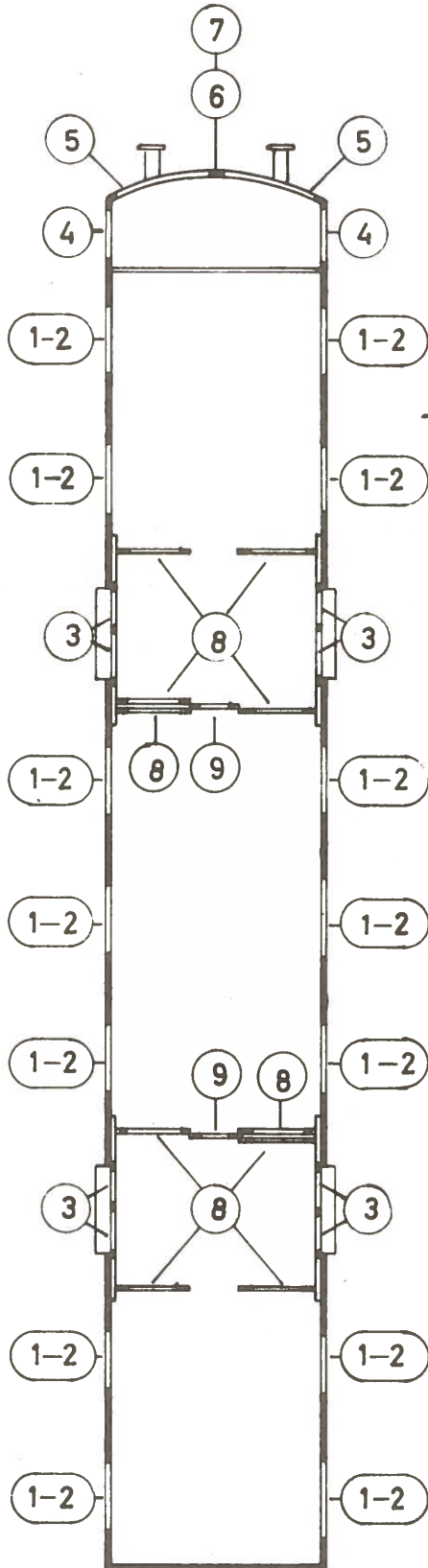
Materiale:

Tegn.	Norm.	Pos.
-------	-------	------

60890

Forandringer.

Forandringer.



Ltr.As.7001-7.

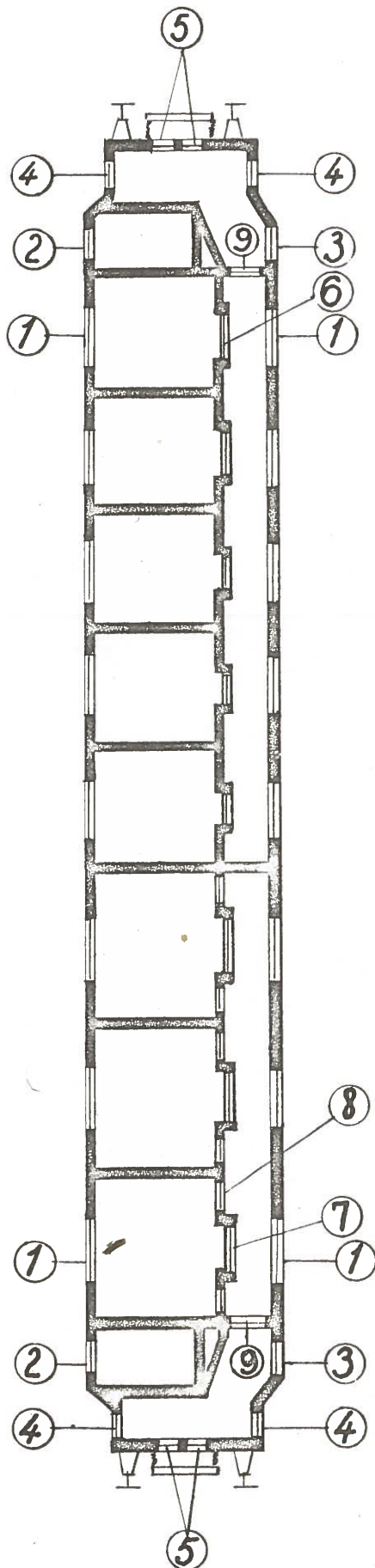
Stk	pos	gruppe 74
14	1	10.10.390.
14	2	50.10.456.
8	3	10.31.465.
2	4	12.30.430.
2	5	24.50.682
1	6	10.51.164.
1	7	10.50.164.
10	8	10.30.873.
2	9	10.30.630.

Tegningsnr: F-norm 74.00.00.000
Lagernr: 74.00.00.000.

F-Norm.
DSB.

Oversigt over glas til vinduer.

A.
Au. 732-1



Ltr. Au. 161-163.			Ltr. Au.		
Stk	Pos	Gruppe 74.	Stk	Pos	
16	1	15.40.965			
2	2	34.40.570			
2	3	10.11.544			
4	4	10.01.453			
4	5	10.01.319			
5	6	10.00.504			
3	7	10.03.404			
6	8	10.03.504			
2	9	10.00.404			

3/563 Ldf

Rev 17/8-64 MB.
A: Ltr. nr. Vindret

Tegn. nr. Fnorm 74.00.00.000.

Lager nr. 74.00.00.000.

D.S.B. Maskinafd.

Tegn. Rev. Godk. Kalk.

25-864 28-8-67

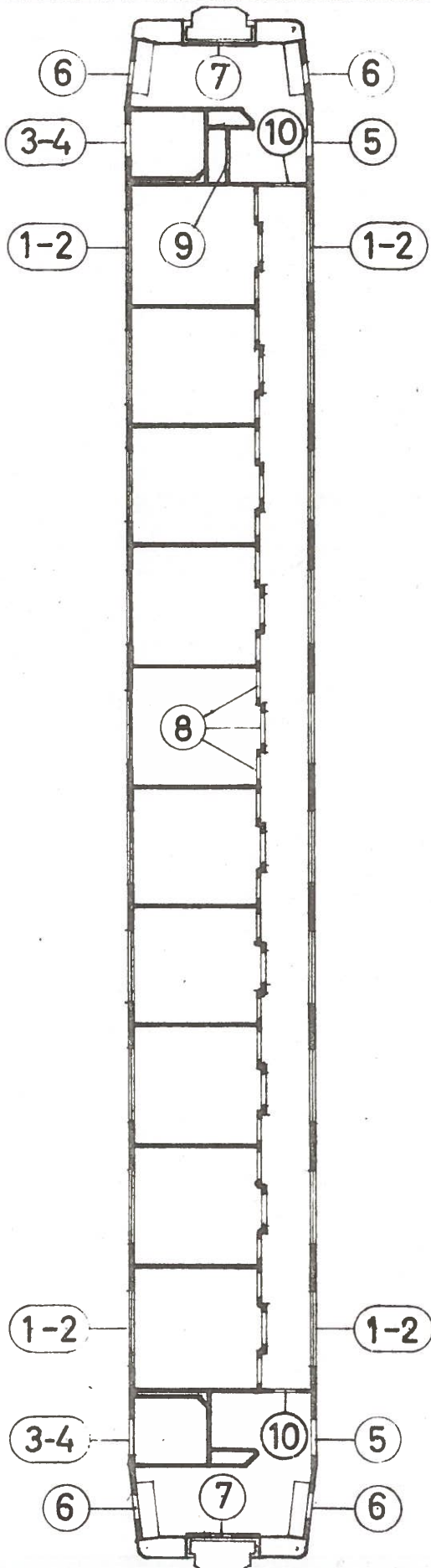
M.B. LH

Oversigt over glas til vinduer

F-norm
B. 7.32-1.

A. B. C. D.

Materiale:



Ltr. B 84000 - 144. 80300 - 339.			Ltr. B. 84145-		
Stk	Pos	Gruppe 74	Stk	Pos	Gruppe 74.
20	1	10.10.440	20	1	10.10.440
20	2	50.10.506	20	2	50.10.506
2	3	31.10.435	2	3	31.10.435
2	4	31.10.496	2	4	31.10.496
2	5	10.30.523	2	5	10.30.523
4	6	10.31.364	4	6	10.30.312
2	7	10.30.421	2	7	10.30.421
30	8	10.30.508	30	8	10.30.508
* 1	9	10.31.274.			
2	10	10.30.458	2	10	10.30.458

* bruges kun på 80300 til 339.

Tegningsnr.: F-norm 74.00.00.000.
Lager nr.: 74.00.00.000.

Normen erstatter

Tegn. / Mess. Pos.

Sc.56914.

Forandringer.

Forandringer.

494 rettet til 496	145. påførl.	Pos. 7 ændr. til 2 stk	Pos. 9 ændr.
A 1/8-69 SAP	B 2/7-72 S.P.	C 9/10-72 S.P.	D 20-75 S.P.

Normen
erstatte

Materiale:

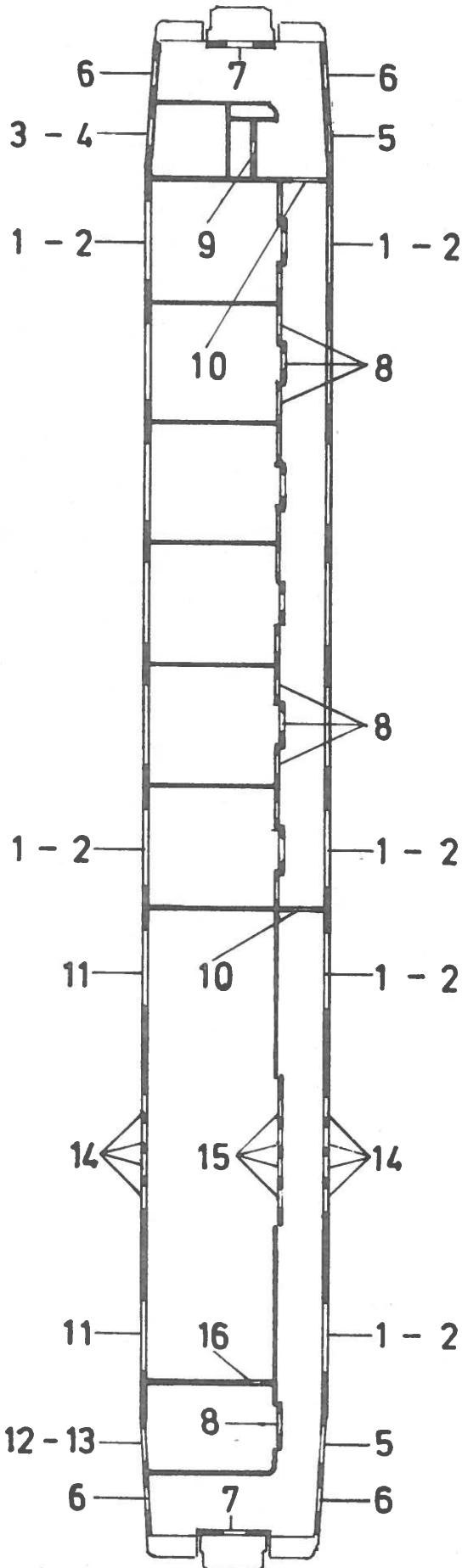
Tegn. Norm. Pos.

Forandringer

Forandringer

A 25-8 S.P.
72 72
B 20-2
73 73
C 25-8 SAMP
76 76

10.31.429 - 10.30.421
pos. 9. ændr.
pos. 16. tilf. ny kalker

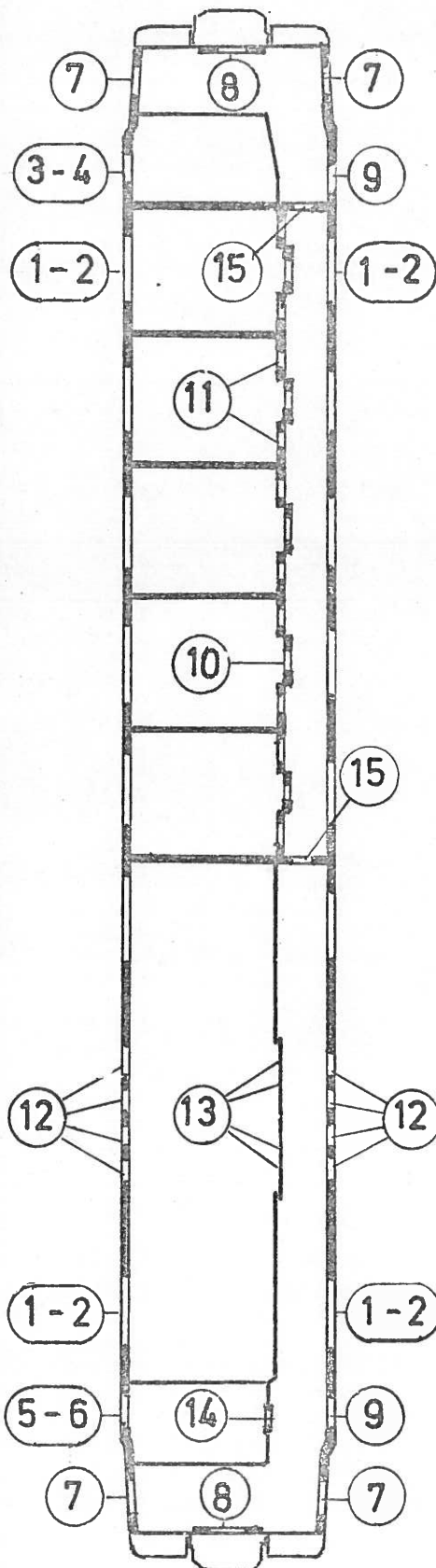


ltr. BD		
stk	pos	gruppe 74.
14	1	10.10.440
14	2	50.10.506
1	3	31.10.435
1	4	31.10.496
2	5	10.30.523
4	6	10.31.364
2	7	10.30.421
19	8	10.30.508
+ 1	9	10.31.274
2	10	10.30.458
2	11	10.30.991
1	12	10.10.435
1	13	50.10.490
8	14	10.60.253
4	15	31.30.426
1	16	10.80.267

+ bruges kun på
80 020 - 80 029.

A

Materiale:



Ltr. BDg.					
Stk	Pos	Gruppe 74			
14	1	10.13.468			
14	2	50.10.462			
1	3	31.10.156			
1	4	31.30.473			
1	5	10.10.156			
1	6	10.32.473			
4	7	10.31.364			
2	8	10.30.421			
2	9	10.30.472			
5	10	10.30.508			
10	11	10.31.458			
8	12	10.60.253			
4	13	31.30.426			
1	14	10.30.406			
2	15	10.30.458			

Normen erstatter

Tegn. Norm. Pos.

Forandringer

Forandringer

A 20/73 S.P.

Pos. 15 påføret.

D.S.B. Maskinafd.

Tegn.	Rev.	Godk.	Kalk.
	5/1-65		6-7-65
	MB		ingenør S.A.

Oversigt over glas til vinduer.

F - norm

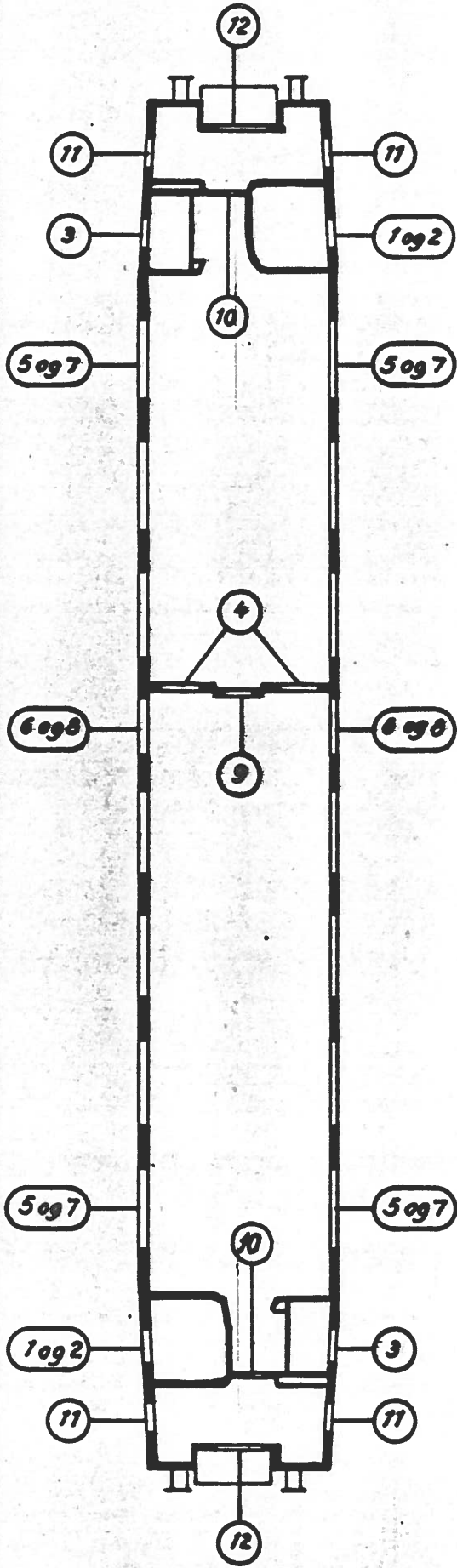
Bf.. 7' 32-1

A B C D E F

Normen erstatter

Materiale:

Tegn./Norm.	Pos.
45636 A	
57135 A	



Forandringer.

12-6 SAM.	D
75	E
80-11 SAM	F
77	
17-12 SAM	
84	
84	
Pos. 9 og 10 rettet	
s.H rettet	
Pos. 4 rettet	

Forandringer.

Ltr. Bl. 2031-1910 påført	A. 5-7-65	
ændr. til 31.	23-11	
Bl ændr. til Bf.	70	
og 10. Bl. 423 → 10. 80. 421	208	S.P.
	74	

Ltr. Bf. 321-330			Ltr. Bf. 331-340		
Stk.	Pos	Gruppe 74.	Stk	Pos	Gruppe 74.
2	1	31.10.408	2	1	31.10.166
2	2	31.10.440	2	2	31.10.512
2	3	31.30.512	2	3	31.30.512
2	4	10.30.909	2	4	10.30.909
14	5	10.11.408	14	5	10.11.408
2	6	10.10.408	2	6	10.10.408
14	7	50.11.443	14	7	50.11.443
2	8	50.10.443	2	8	50.10.443
1	9	10.30.602	1	9	10.30.602
2	10	10.30.406	2	10	10.30.406
4	11	10.30.312	4	11	10.30.312
2	12	10.30.421	2	12	10.30.421

D.S.B. Maskinafdelingen

Oversigt over glas til vinduer

F-norm

Bfm 732-1

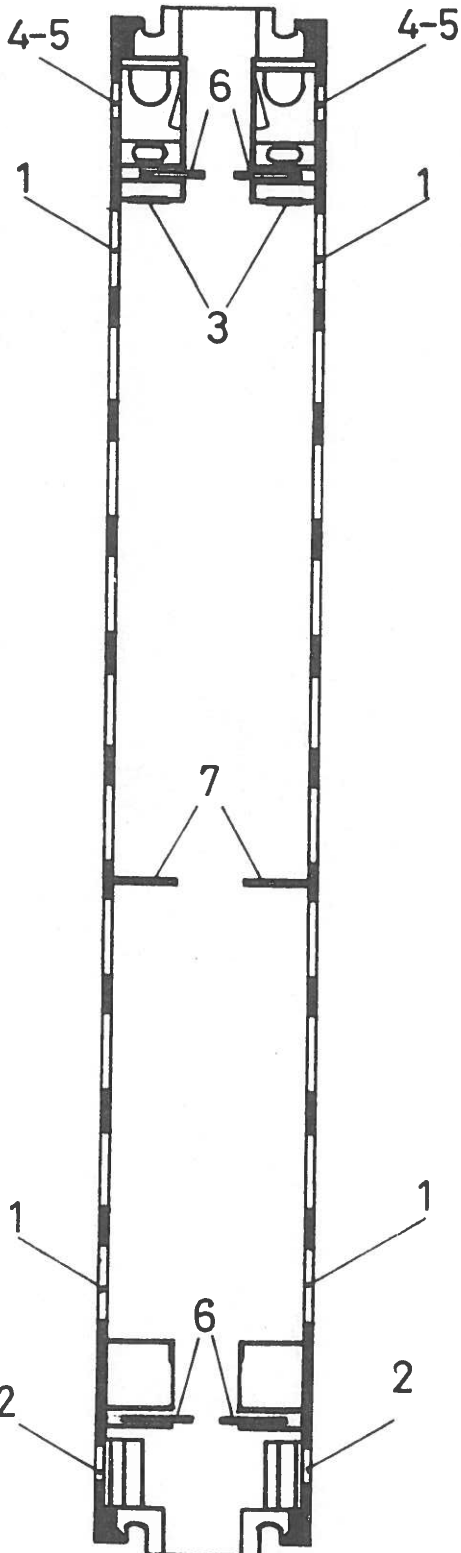
Tegn.	Rev.	Godk.	Kalk.
16-4 82			
AP			

A/B

Normen
erstatte

Materiale:

Tegn.	Norm.	Pos.
-------	-------	------



Ltr Bfm 74300-301			
Stk	pos	Gruppe 74	
20	1	50	30 846
2	2	50	30 630
2	3	11	30 212
2	4	50	15 231
2	5	50	11 548
4	6	11	10 410
2	7	11	50 470

Forandringer

21.7	AP	
82		
A		

15.5	
84	

11.50.470	
-----------	--

Bett.

10.50.470 rdt. til 11.50.470

11.50.470

11.50.470

Forandringer

--	--

--	--

--	--

--	--

--	--

--	--

--	--

--	--

D.S.B. Maskinafdelingen

Tegn. Rev. Godk. Kalk.

15-12
81

K.C.

Øversigt over glas til vinduer.

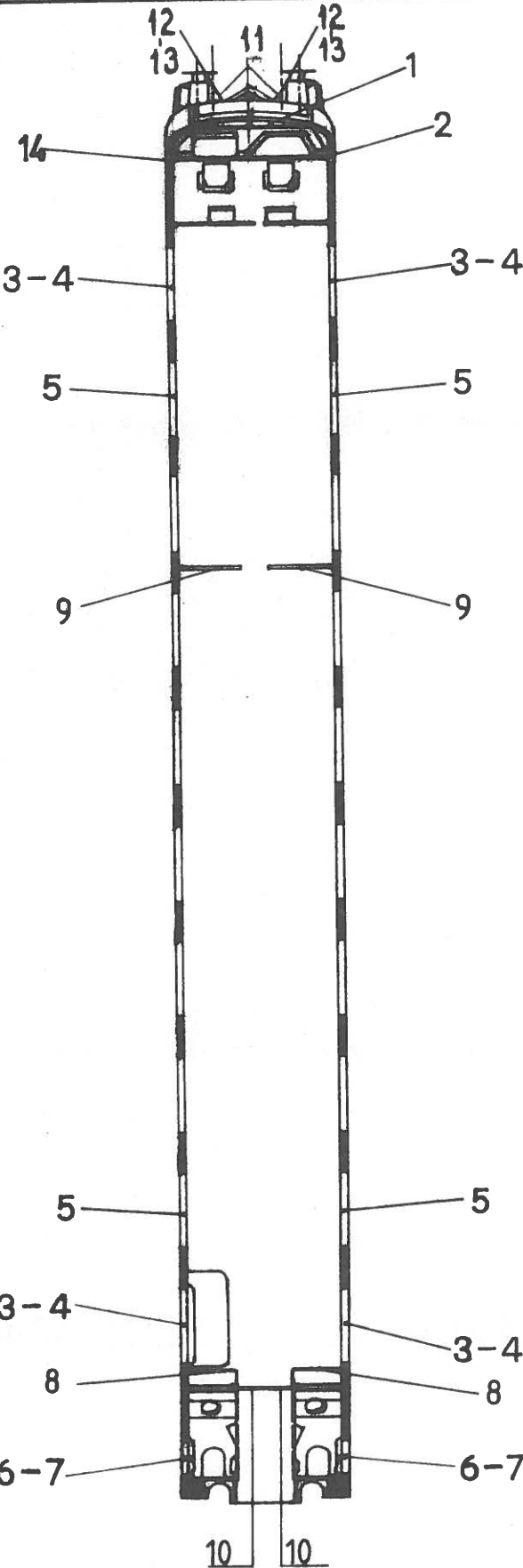
F-norm

Bfs 7.32-1.

A B C

Normen erstatter

Tegn. Norm. Pos.



Bfs. 74100 - 74103

Stk.	Pos.	Gruppe 74
1	1	87.50.780
1	2	50.50.315
4	3	50.12.231
4	4	50.12.548
16	5	50.30.846
2	6	50.15.231
2	7	50.11.548
2	8	11.30.212
2	9	11.50.470
2	10	11.10.410
6	11	67.80.175
4	12	67.81.175
4	13	67.82.175
1	14	50.51.315

Forandringer

28-9 AP
82
15-5 SAMP
84
Pos 11-13 tilf. A
10.50.470 red. til 11.50.470 B
pos 2, antal ændret fra 2 til 1. Pos 14
tilføjet C 23-8 KB
1984

Forandringer

D.S.B. Maskinafdelingen

Tegn. Rev. Godk. Kalk.

24/9/70
M.B.

Øversigt over glas til vinduer

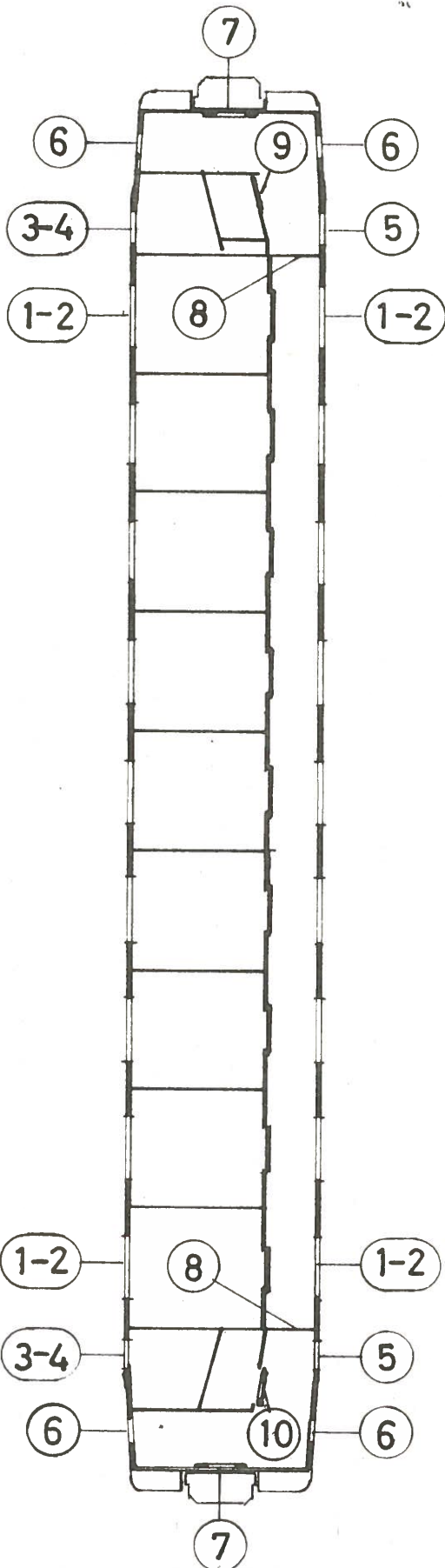
F-norm
Bgc 7,32-1.

A. B

Normen
erstatte

Materiale:

Tegn. Norm. Pos.



Ltr Bgc. 59-64000-008.					
Stk	Pos	Gruppe 74	Stk	Pos	Gruppe 74
18	1	10.13.468.			
18	2	50.10.462.			
2	3	31.10.156.			
2	4	31.30.473.			
2	5	10.30.472.			
4	6	10.31.364.			
2	7	10.30.421.			
2	8	10.30.458.			
1	9	10.30.478.			
1	10	31.30.478.			

Forandringer

Forandringer

30 ændr. til 31
131.423 → 10.30.421
A 70 S.P.
B 25/8/72 S.P.

Tegningsnr.: F-norm 74.00.00.000.
Lagernr.: 74.00.00.000.

D.S.B. Maskinafd.

Øversigt over glas til vinduer

F - norm
Bgh. 7.32-1.

Tegn.	Rev.	Godk.	Kalk.
15.9.66	19.9.66		
<i>Jeppesen</i>	<i>L.H.</i>		

A B C

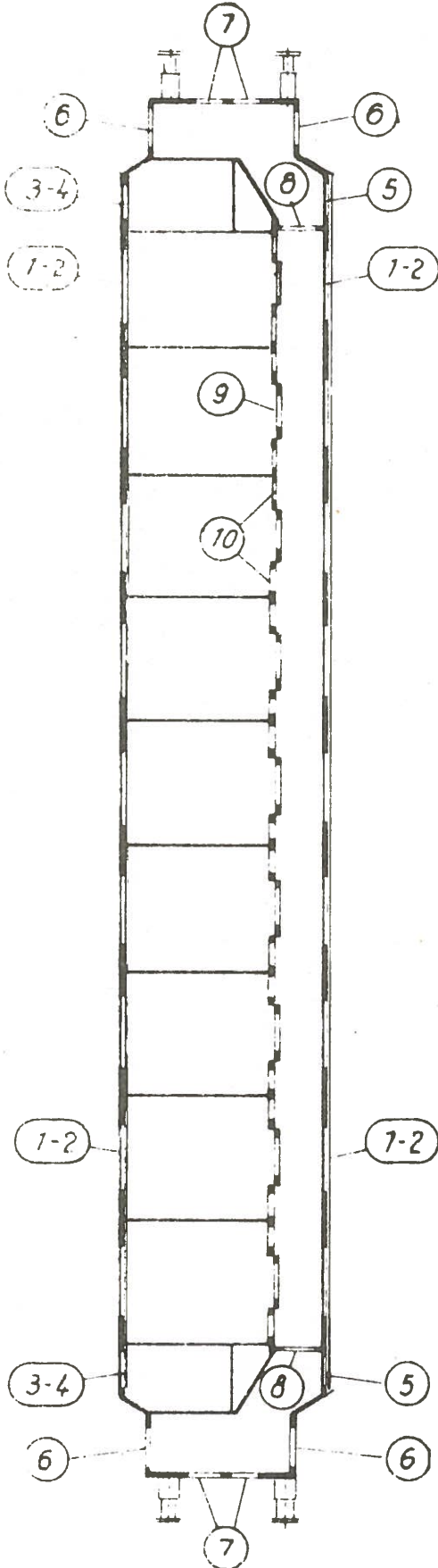
Normen erstatter

Tegn.	Norm.	Pos
-------	-------	-----

Forandringer.

Forandringer.

1969. 10. 14. 100. 100. 100. 6
 Jænder bl. 31 B 13.11 S.P.
 CC. 7.32-2 → Bgh. 7.32-1 C 28.9 S.P.



Ltr Bgh - Bghl.			
Stk.	Pos	Gruppe 74	
18	1	10 13	468
18	2	50 10	462
2	3	31 10	156
2	4	31 30	473
2	5	10 30	472
4	6	10 30	449
4	7	10 30	254
2	8	10 30	458
9	9	10 30	508
18	10	10 31	458

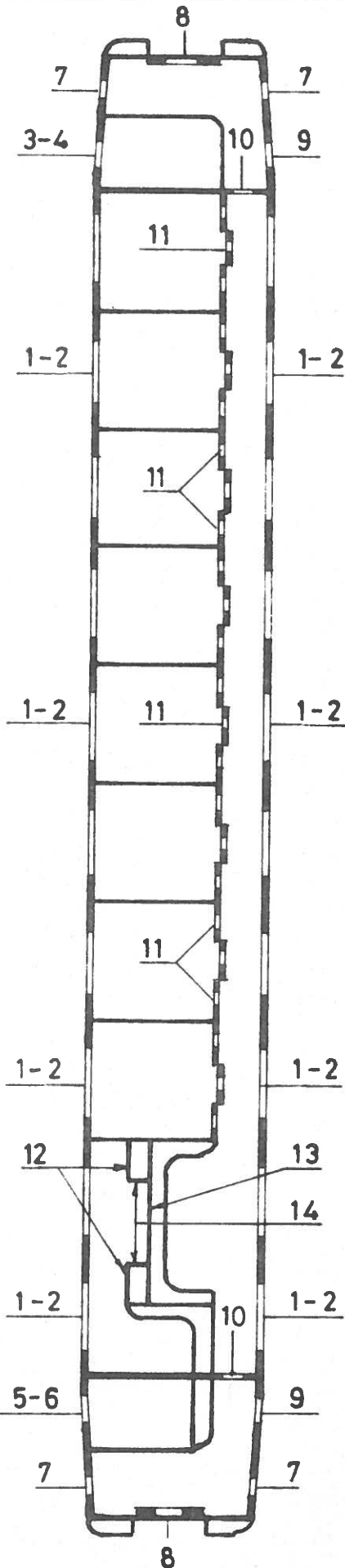
Normen
erstatte

Tegn. Norm. Pos.

Forandringer

Forandringer

pos. 13 ændret fra 74.11.00.946
A 27-6
74.65.00.975
74.10.30.106 skæll. nyrev. kalbe B 11-11
SAMP
SAMP



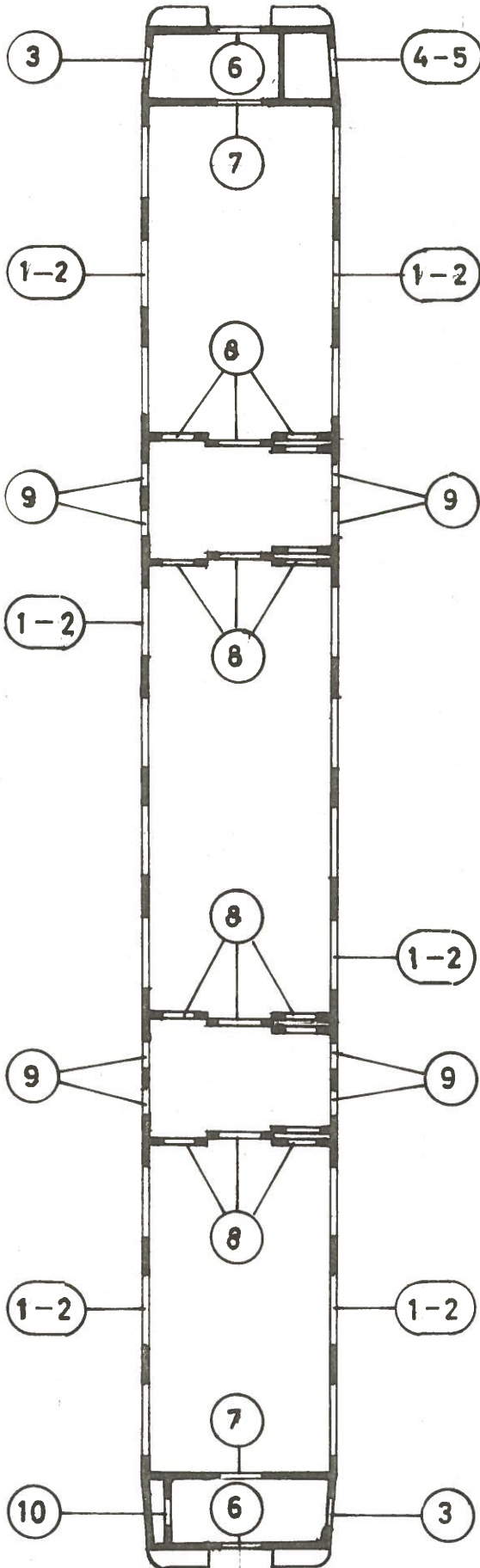
Ltr. Bk.					
Stk	Pos	Gruppe 74			
20	1	10.10.440			
20	2	50.10.506			
1	3	31.10.435			
1	4	31.10.496			
1	5	10.10.435			
1	6	10.10.496			
4	7	10.31.364			
2	8	10.30.421			
2	9	10.30.523			
2	10	10.30.458			
*24	11	10.30.508			
2	12	11.50.483			
1	13	65.00.975			
2	14	11.00.331			

* kun 23 i Bk 83 035 - 83 043.
Pos 12 13 og 14 er glas i kiosk.

Normen
erstatte

Materiale:

Tegn. Norm. Pos.



Litra Bn.

Stk	Pos	Gruppe	74.		
20	1	10.10.	440.		
20	2	50.10.	506.		
2	3	10.30.	523.		
1	4	31.10.	435.		
1	5	31,10.	496.		
2	6	10.30.	421.		
2	7	10.31.	366.		
16	8	10.30.	603.		
8	9	10.30.	312.		
1	10	10.30.	274.		

Forandringer

Forandringer

D.S.B. Maskinafdelingen

Tegn. Rev. Godk. Kalk.

Øversigt over glas til vinduer.

F-norm
Bns. 7.32-1.

A B

Materiale:

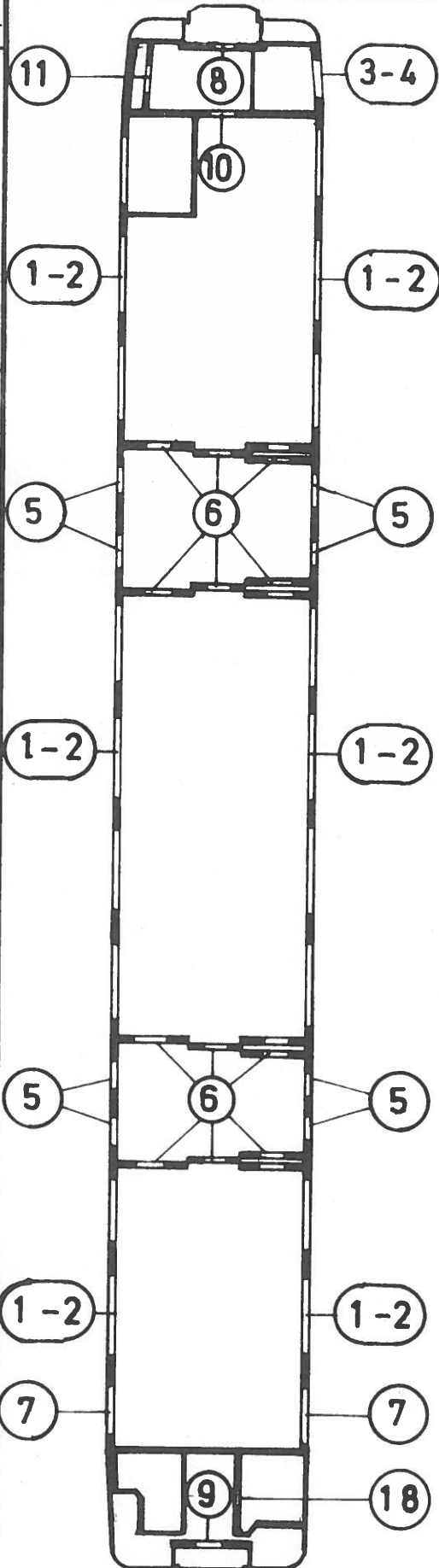
Normen
erstatte

Tegn. Norm. Pos.

Forandringer

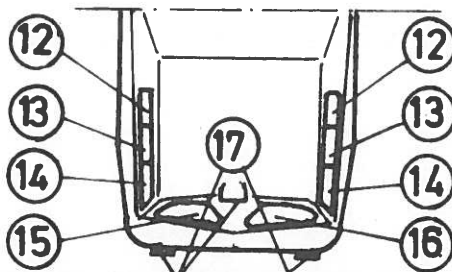
Forandringer

87.50.641
87.51.641 ændr. til 87.51.649.09
69.30.274 tilføjet. A 22-6 76
Pos/8 redd. 270 → 274 B 15-9 77 SAMP.



Ltr. Bns.		
Stk	Pos	Gruppe, 74,
18	1	10.10.440
18	2	50.10.506
1	3	31.10.435
1	4	31.10.496
8	5	10.30.312
16	6	10.30.603
+ 2	7	50.30.741
1	8	10.30.421
1	9	15.30.370
1	10	10.31.366
1	11	10.30.274
2	12	10.31.474
2	13	10.30.443
2	14	10.50.443
1	15	87.50.649
1	16	87.51.649
3	17	12.80.222
1	18	69.30.274

+ kun 84500 - 84529.



D.S.B. Maskinafdelingen

Tegn. Rev. Godk. Kalk.

Øversigt over glas til vinduer.

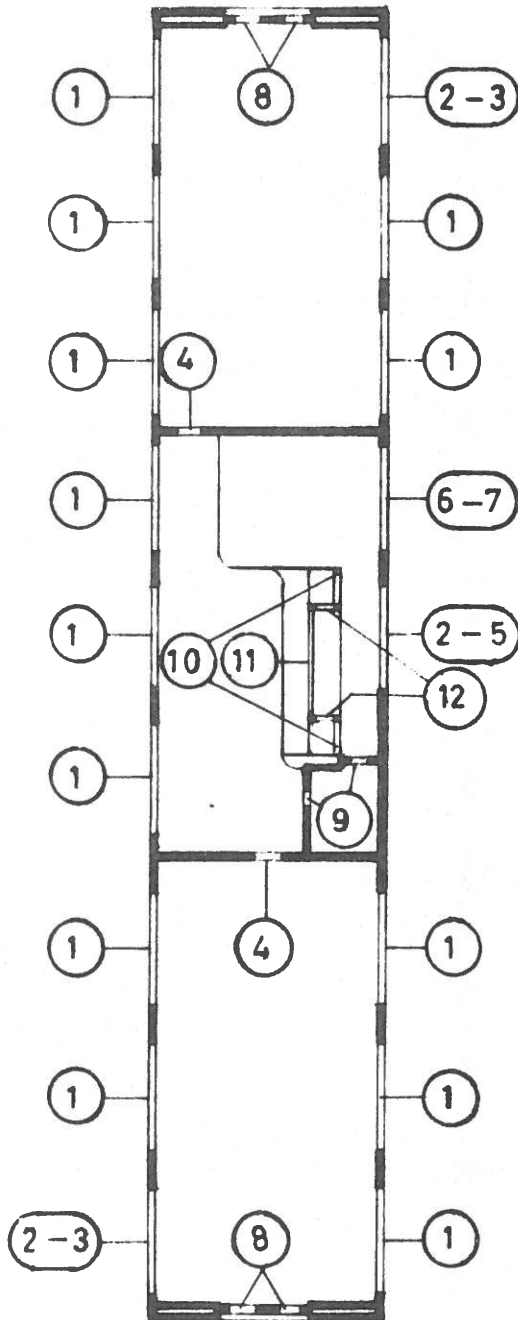
F-norm
BR. 7.32-1

A B C D

Normen erstatte

Materiale:

Tegn. Norm. Pos.



Ltr. BMk.530 - 535.

Stk	Pos	Gruppe 74.
13	1	50.31.842
3	2	50.12.162
2	3	50.13.613
2	4	10.30.406
1	5	50.14.613
1	6	50.10.204
1	7	50.10.562
4	8	50.00.409
2	9	10.80.267
2	10	11.00.297
1	11	21.00.823
2	12	11.50.485

Pos. 10, 11 og 12 er glas i kiosk.

Forandringer

14-77 SAMP

D

203/10 endp.

Forandringer

18-3-64 M.B.

B 2 1/2-67 M.C.

Pos. 4 fjernet
Ltr. BA 530 - 535
Vognene ombygget fra
BR til BMk.
C 19/1-76 SAMP

D.S.B.

Tegn.	Rev.	Godk.	Kalk.
12/11-65	12-11-63		
M.B.	L.H.		

Øversigt over glas til vinduer

F-norm
BRh. 732-1.

A/B/C

Normen erstatter

Tegn./Norm. Pos.

Forandringer.

Forandringer.

M.B.

A

Ny tegning

12/11-65

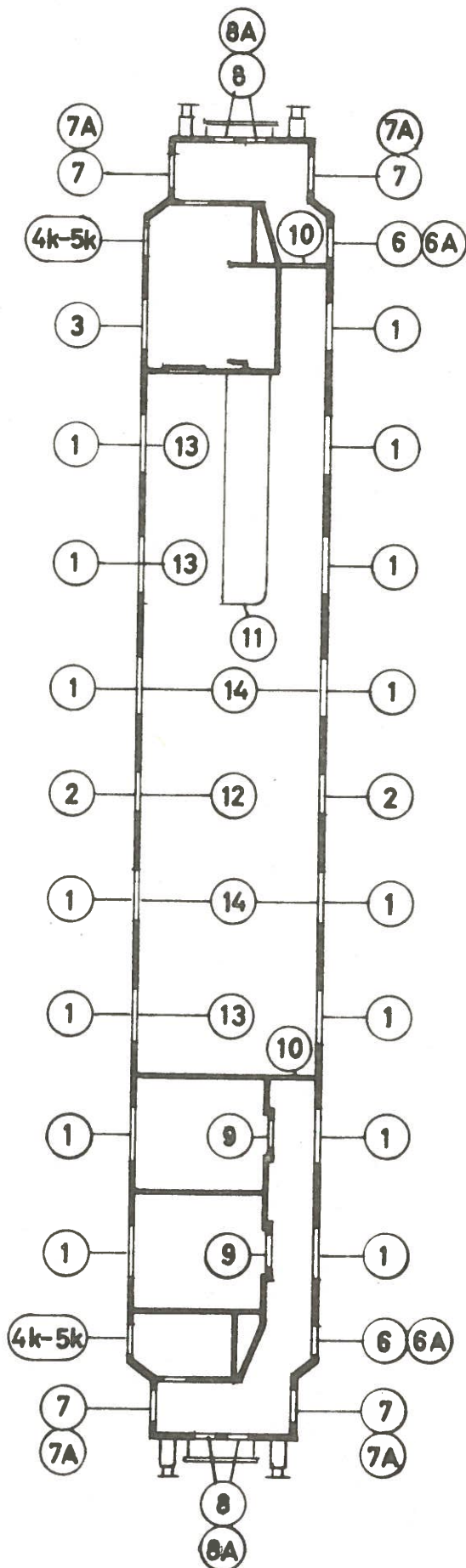
B

Øend. til 31

S.P.

C

CAR. endr. til BRh.



Ltr. BRh.		
Stk	Pos	Gruppe 74
15	1	1540.965.
2	2	1540.730.
1	3	3440.965.
1	4k	31.10.156.
1	5k	31.30.473.
2	6	10.12.544.
4	7	10.01.453.
4	8	10.01.319.
2	9	10.00.504.
2	10	10.00.364.
1	11	50.00.358.
1	12	14.10.200.
3	13	14.11.200.
4	14	14.12.200.
2	6A	12.30.472.
4	7A	10.30.404.
4	8A	10.30.244.

Pos 11: Glas i bardisk.
Pos 12, 13 og 14: Indvendigt beskyttelsesglas.

Pos 6, 7 og 8 udskiftes efterhånden med pos 6A, 7A og 8A i „Simpla“ gummi

Tegningsnr: F-norm 74.00.00.000.
Lagernr: 74.00.00.000.

D.S.B.

Tegn. Rev. Godk. Kalk.

Øversigt over glas til vinduer

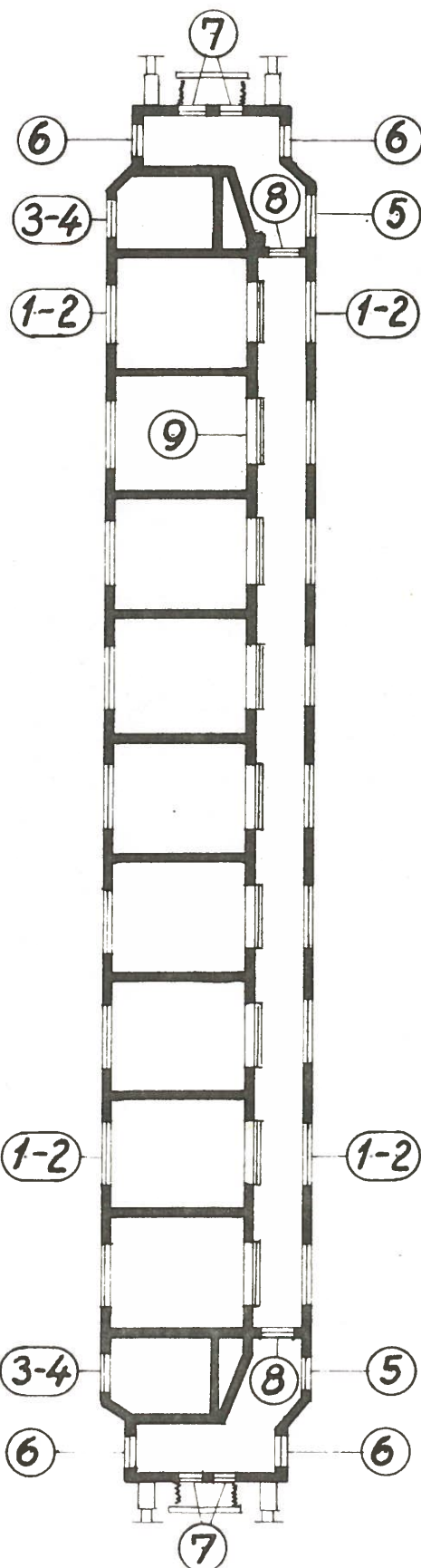
F-norm

CC. 7.32-1

A/B

Normen erstatter
Tegn. Norm Pos

Ltr. CC. 1069-1199					
Stk	Pos	Gruppe 74.	Stk	Pos	
18	1	10.13.468			
18	2	10.11.444			
2	3	31.10.468			
2	4	31.10.444			
2	5	10.31.544			
4	6	10.30.480			
4	7	10.30.285			
2	8	10.30.364			
9	9	10.30.504			
4	6A	10.30.449			
4	7A	10.30.244			



Forandringer.

Pos 6 og 7 udskiftes efterhånden med pos 6A og 7A i „Simpla“ gummi.

For moderniserede vogne
se F-norm CC. 7.32-2

Glassets tegningsnr. F-norm 74.00.00.000.
Glassets lager nr. 74.00.00.000.

Forandringer.

Luna #	
A 19-9-64	Hansen
B 23-11-70	S.P.
Månv. t. F-n. 7.32-2	
10 ændr. til 31	

D.S.B. Maskinafdelingen

Oversigt over glas til vinduer

F-norm
Cfm 732-1

Tegn.	Rev.	Godk.	Kalk.
-------	------	-------	-------

18-05
82

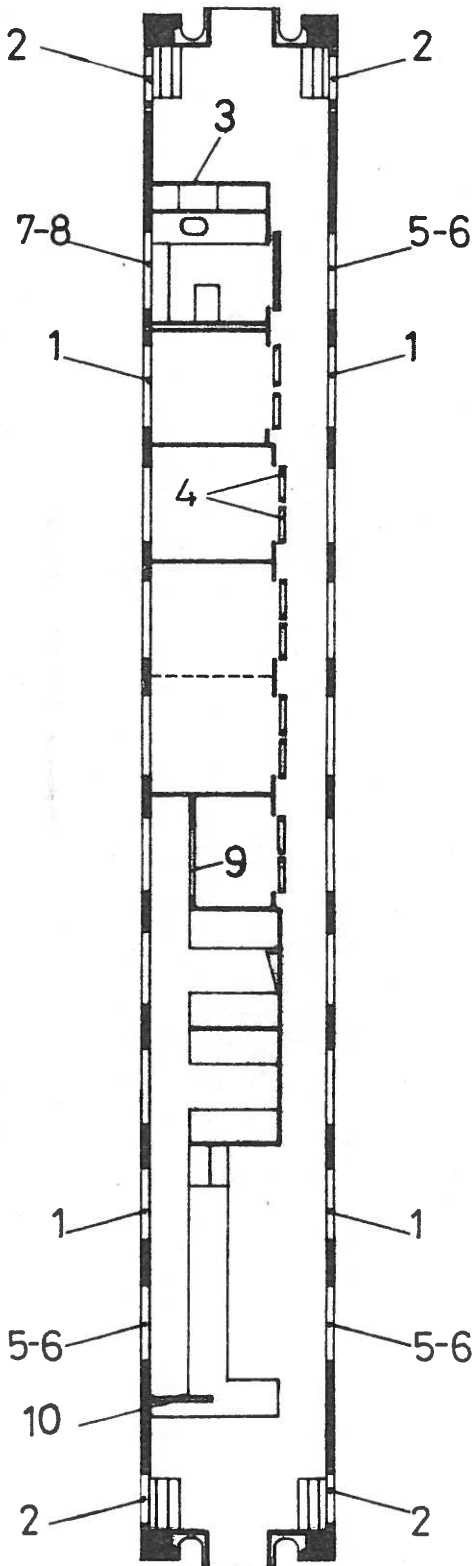
AP

A

Normen erstatter

Materiale:

Tegn.	Norm.	Pos.
-------	-------	------



Ltr Cfm 74200-201		
Stk	Pos	Gruppe 74
16	1	50 30 846
4	2	50 30 630
1	3	11 30 212
10	4	11 20 572
3	5	50 12 231
3	6	50 12 548
1	7	50 13 231
1	8	50 13 548
1	9	10 30 893
1	10	11 50 840

Forandringer

AP

27-9
82

A

Rett

Forandringer

D.S.B. Maskinafd

Øversigt over glas tilvinduer.

F-norm
CLS 7.32 -1.

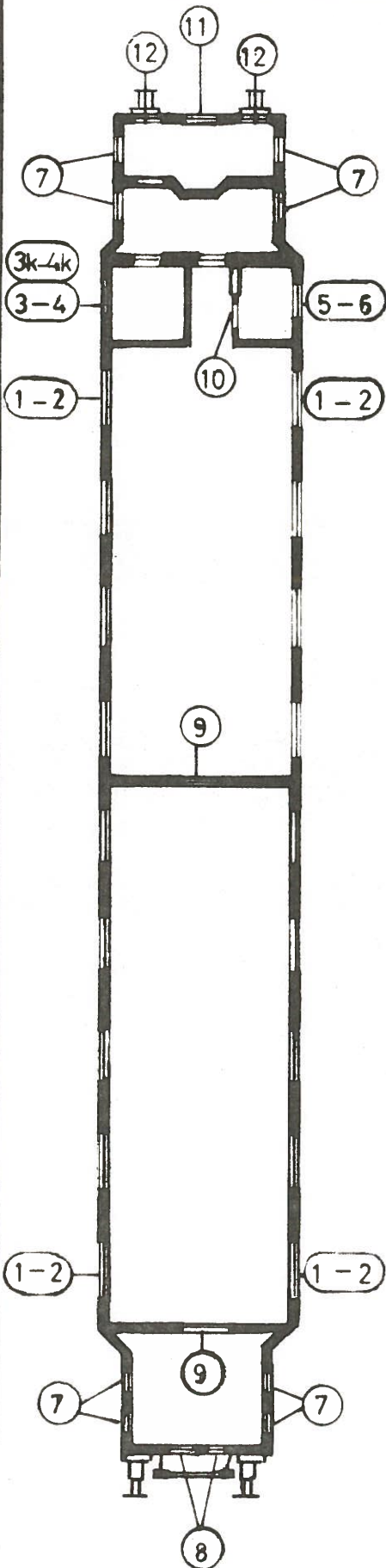
Tegn.	Rev.	Godk.	Kalk
			18/67
			HAJ

A

Normen
erstatte

Materiale:

Tegn. / Norm. Pos.



Ltr. CLS 1701-1718.					
Stk.	Pos.	Gruppe 74.	Stk	Pos	
18	1	10.13.468.			
18	2	10.11.444.			
1	3	31.11.468.			
1	4	31.11.444.			
1	5	10.11.468.			
1	6	10.10.444.			
8	7	10.30.454.			
2	8	10.30.254.			
3	9	10.30.409.			
1	10	10.31.454.			
1	11	24.30.678.			
2	12	24.30.522.			
1	3K	31.10.156.			
1	4K	31.30.473.			

Pos. 3 og 4 udskiftes efterhånden med pos 3K og 4K (Klapvindue).

Forandringer.

Forandringer.

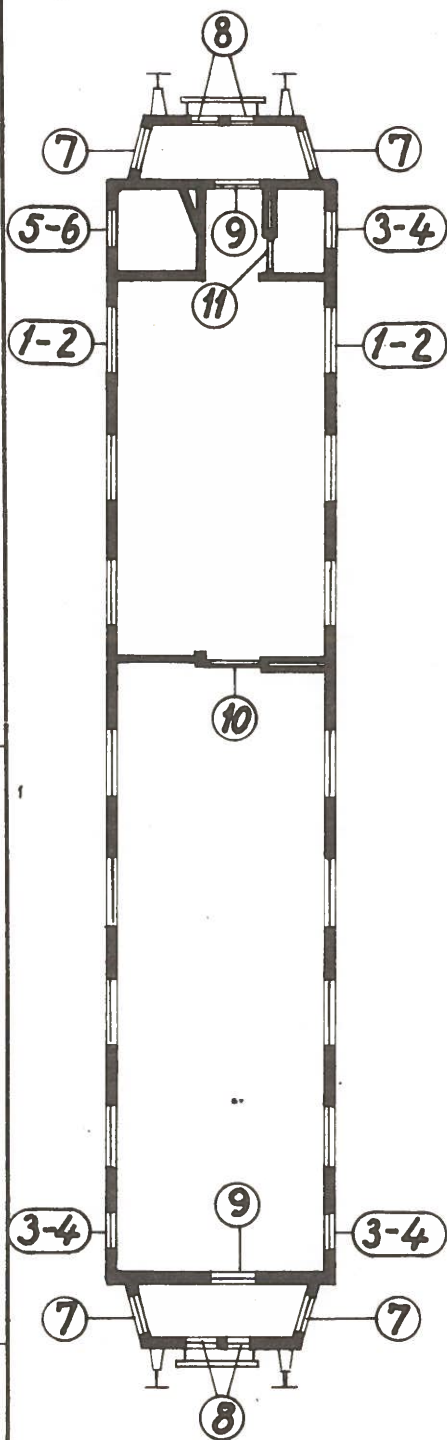
30 ændr. til 31.
 A 24-11 5.P
 70

F-Norm
D.S.B.

Oversigt over glas til vinduer

CP 732-1.

A



Ltr CP		2828-2840, 2841, 2899, 3201 3242, 3301, 2900-2911, 2915, 2916			
Stk	Pos	Gruppe 74.	Stk	Pos	
14	1	10.13.468			
14	2	10.02.537			
3	3	10.10.468			
3	4	10.00.537			
1	5	30.10.468			
1	6	30.00.537			
4	7	10.01.453			
4	8	10.00.338			
2	9	10.00.395			
1	10	10.01.504			
1	11	10.00.410			

Bemærk.

Ikke alle vogne er, som angivet under pos. 7, forsynet med glas efter F-norm. 74.10.01.453.

Nogle er ændret til fast glas efter F-norm. 74.10.00.479., andre til glas i „Simpla gummi“ efter F-norm. 74.10.30.404.

Ved rekvirering af nye glas pos 7, må dette forhold kontrolleres.

Tegn. nr. F-norm 74.00.00.000.

Lager nr 74.00.00.000.

D.S.B. Maskinafdelingen

Tegn.	Rev.	Godk.	Kalk.
-------	------	-------	-------

2-87

SHH

Øversigt over glas til vinduer

F - norm

Dm 7.32 - 1

Vkoø/Mtk

Normen
erstatte

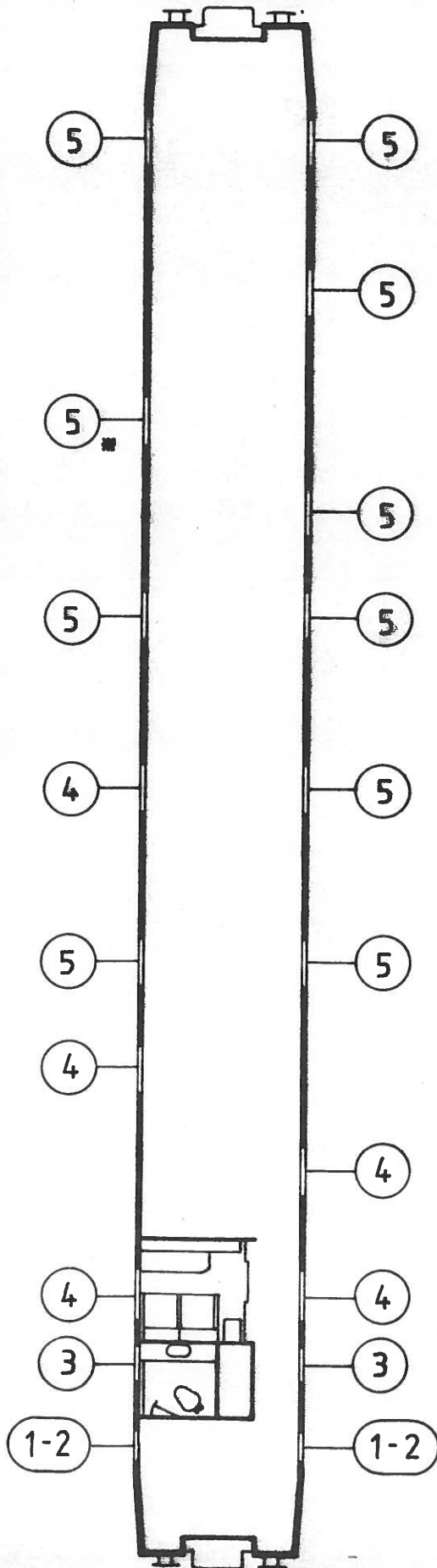
Materiale: 7,5mm lamineret trædførstærket glas

Tegn.	Norm.	Pos.
-------	-------	------

PTZ		
6710.2320		

Forandringer

Forandringer



Ltr. Dm

Stk	Pos	Gruppe 74
2	1	82.11.409
2	2	82.10.409
4	3	82.11.402
10	4	82.10.402
20	5	82.10.434

1 Dm vogn har her 2 Pos5 vinduer

D.S.B. Maskinafdelingen

Tegn. Rev Godk. Kalk.

Oversigt over glas til vinduer.

F-norm
FU 7.32-1.

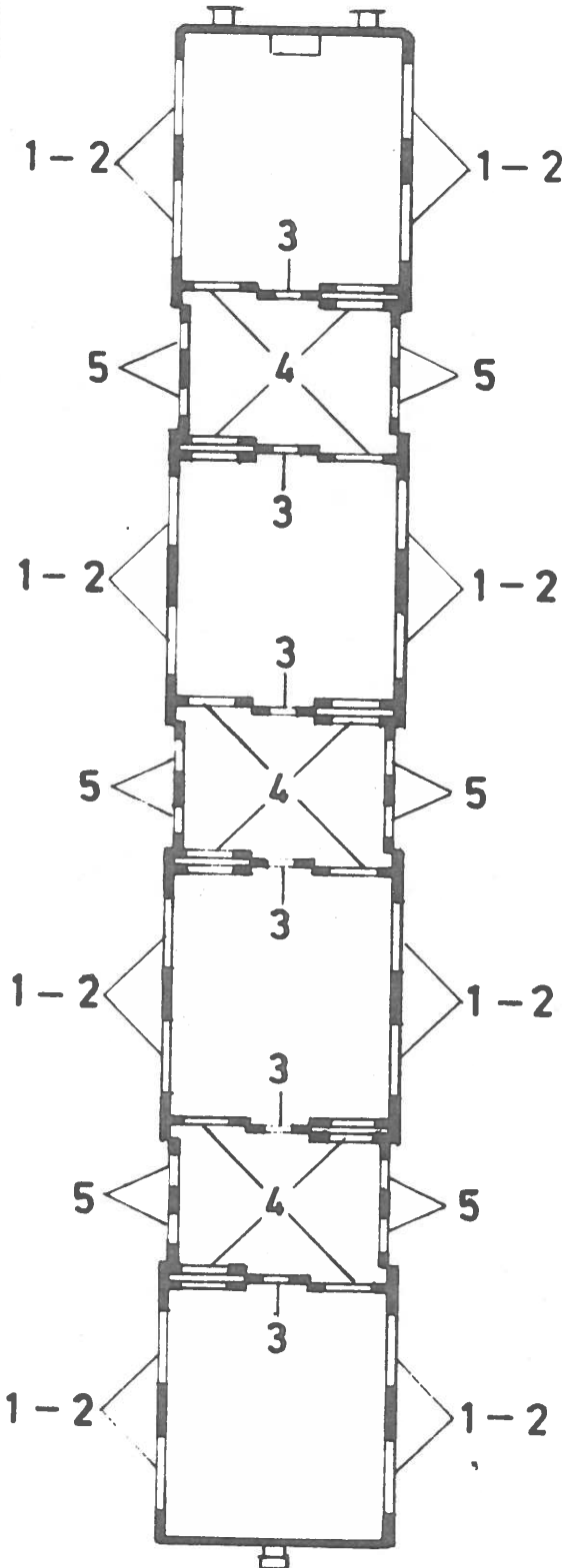
Materiale:

Normen
erstatte

Tegn. Norm. Pos.

Forandringer

Forandringer



ltr.FU.

stk	pos	gruppe 74
16	1	10.10.390
16	2	50.10.456
6	3	10.30.630
18	4	10.30.873
12	5	10.31.465

D.S.B. Maskinafdelingen

Tegn. Rev. Godk. Kalk.

16-4
82
AP

Øversigt over glas til vinduer.

F -norm

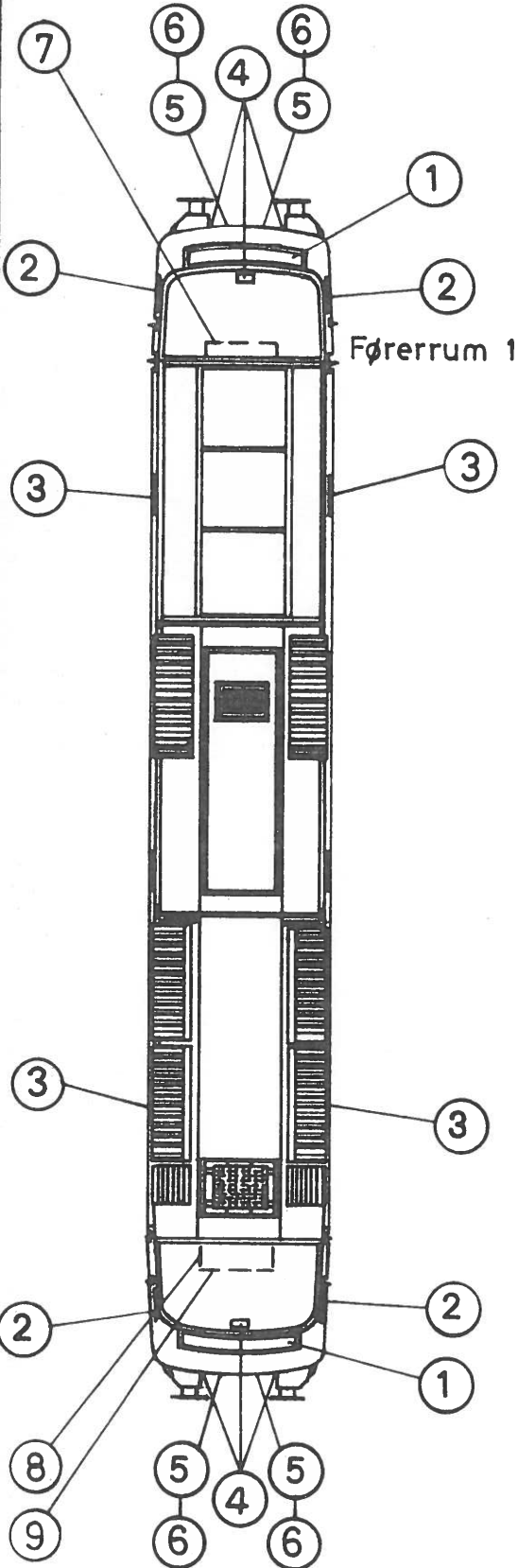
ME. 7.32-1.

A | B | C

Normen erstatter

Materiale:

Tegn. / Norm. Pos.



ME. 1501 - 1516			ME. 1517-		
Stk	Pos	Gruppe 74	Stk	Pos	Gruppe 74
2	1	87.50.780			
4	2	50.50.383			
8	3	10.30.424			
6	4	67.80.175			
4	5	67.81.175			
4	6	67.82.175			
1	7	10.30.400			
1	8	10.30.179			
1	9	10.31.459	1	9	10.30.459

Forandringer

27-9 AP
82
30-4 SAJ
84
14-1 SAJ
165
Retl. A
pos. 7-9 tilføjet B
pos. 9 ændr. fra ME/1517-

Forandringer

D.S.B.

Tegn.	Rev.	Godt.	Kalk.
12/10-63	31-10-63	22/6-64	
MB.	LJF	AA	

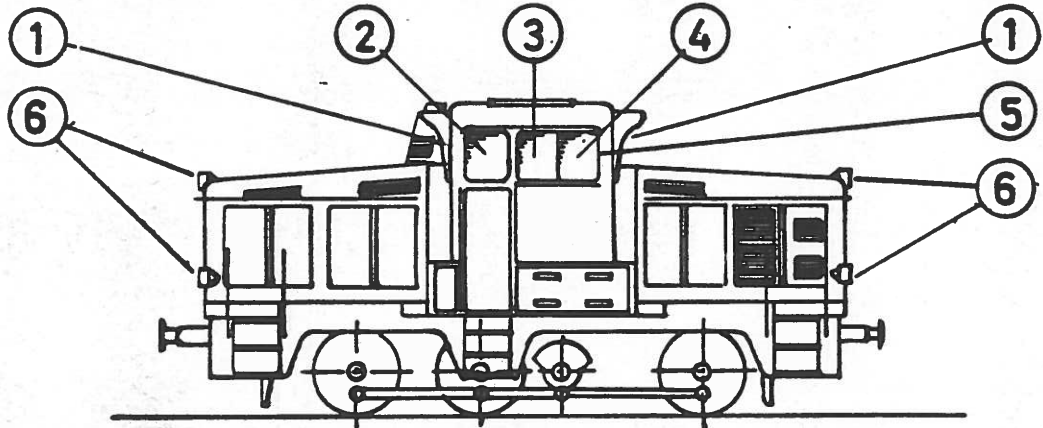
Oversigt over glas til vinduer

F-norm
MH.7.32-1.

A B C D E

Normen erstatter

Tegn. / Norm.	Pos.



Forandringer.

Pos. 2 og 5 rettet. E 17-12-84 SAJ		
------------------------------------	--	--

LtrMh					
Stk	Pos	Gruppe 74	Stk	Pos	Gruppe 74
4	1	22.50.750.			
2	2	11.30.584.			
2	3	10.14.468.	2	3	10.40.486
2	4	10.10.492.	2	4	10.10.486
2	5	11.10.084.			
6	6	10.80.183.			

Forandringer.

Pos. 5. indført. A 9-68 S.P.		
26 ændr. til 22 B 24-11-70 S.P.		
Pos. 6. indført C 26-1-72 MB		
10.40.486. tilføjet D 16-8-84 SAJ		

Pos3: Skydevindue
Pos4: Fast sidevindue

Tegningsnr: F-norm 7400.00.000.

Lager nr: 7400.00.000.

D.S.B. Maskinafdelingen

Tegn. Rev. Godk. Kalk.

7/2-79

SAJ

Oversigt over glas til vinduer

F-norm
MR 7.32-1

A

Materiale:

Normen erstatter

Tegn. Norm. Pos.

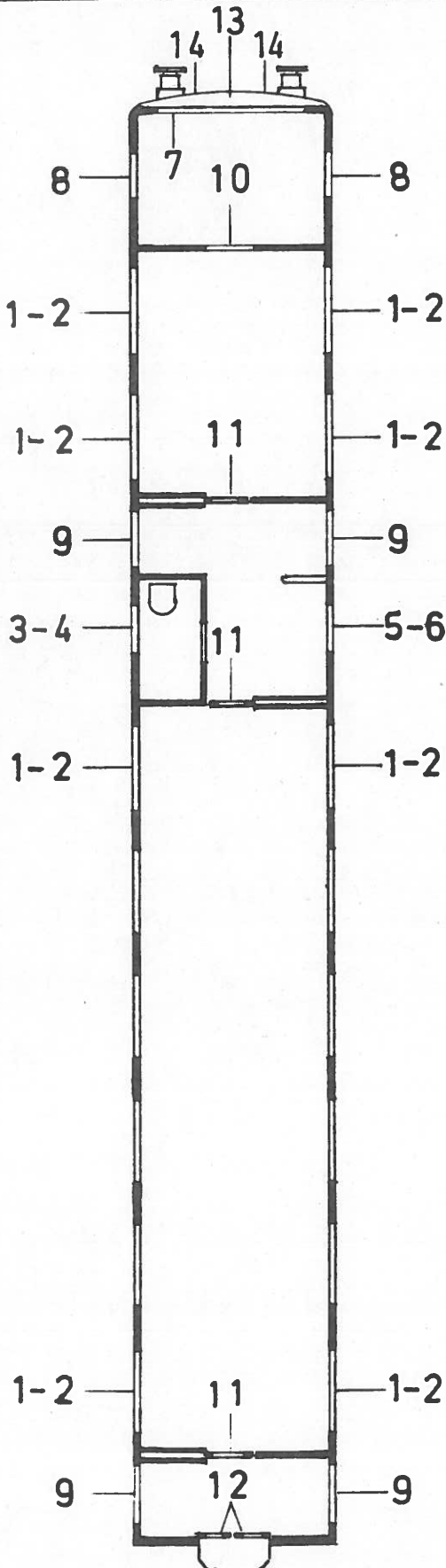
Forandringer

Forandringer

SAJ

16-3
A 79

741140714 → 741140713



Ltr MR 4001-4060

Stk	Pos	Gruppe 74			
16	1	50.10.234			
16	2	50.10.617			
1	3	50.12.234			
1	4	50.12.617			
1	5	50.11.234			
1	6	50.11.617			
1	7	87.50.836			
2	8	11.40.713			
4	9	50.30.653			
1	10	50.30.446			
3	11	10.30.468			
2	12	10.30.289			
1	13	12.80.222			

2 14 96.03.09.022

Plexiglas til signallygter

D.S.B. Maskinafdelingen

Tegn. Rev. Godk. Kalk.

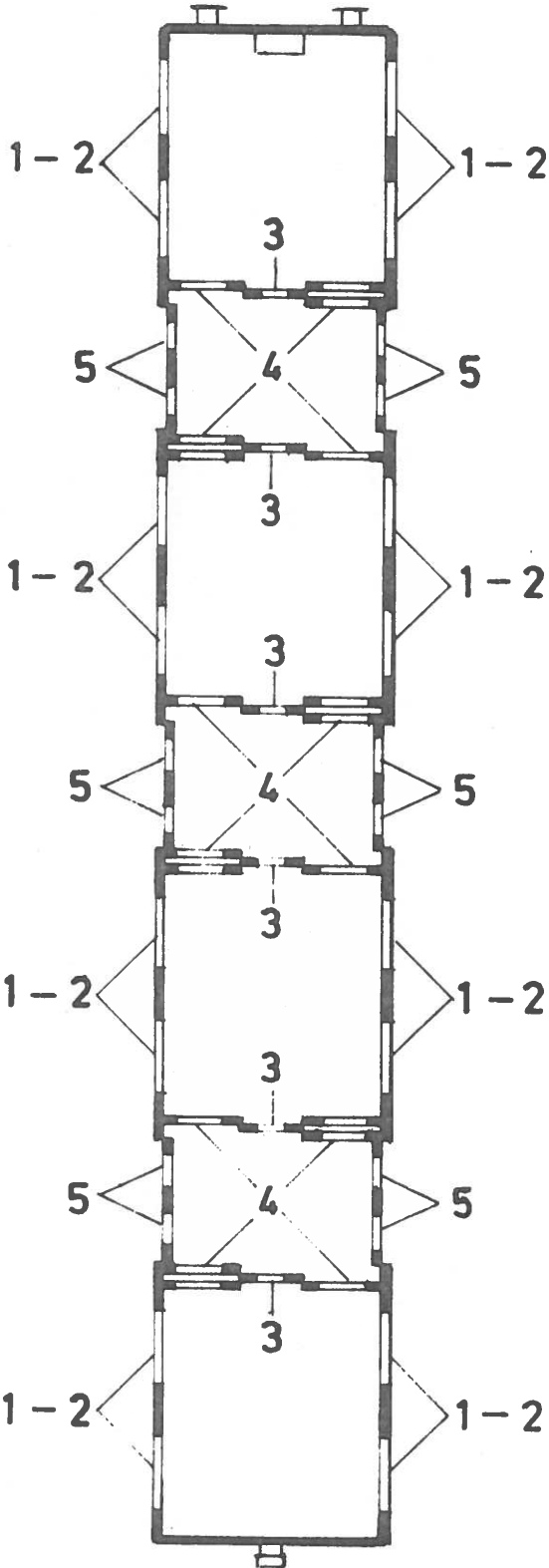
Oversigt over glas til vinduer.

F-norm
MU 7.32-1.

Materiale:

ltr. MU.

stk	pos	gruppe 74
16	1	10.10.390
16	2	50.10.456
6	3	10.30.630
18	4	10.30.873
12	5	10.31.465



Normen erstatter

Tegn. Norm. Pos.

Forandringer

Forandringer

D.S.B. Maskinafdelingen

Tegn.	Rev.	Godk.	Kalk.
15-6 84			
SAJ			

Oversigt over glas til vinduer.

F-norm
S. 7. 32-1.

Normen
erstatte

Materiale:

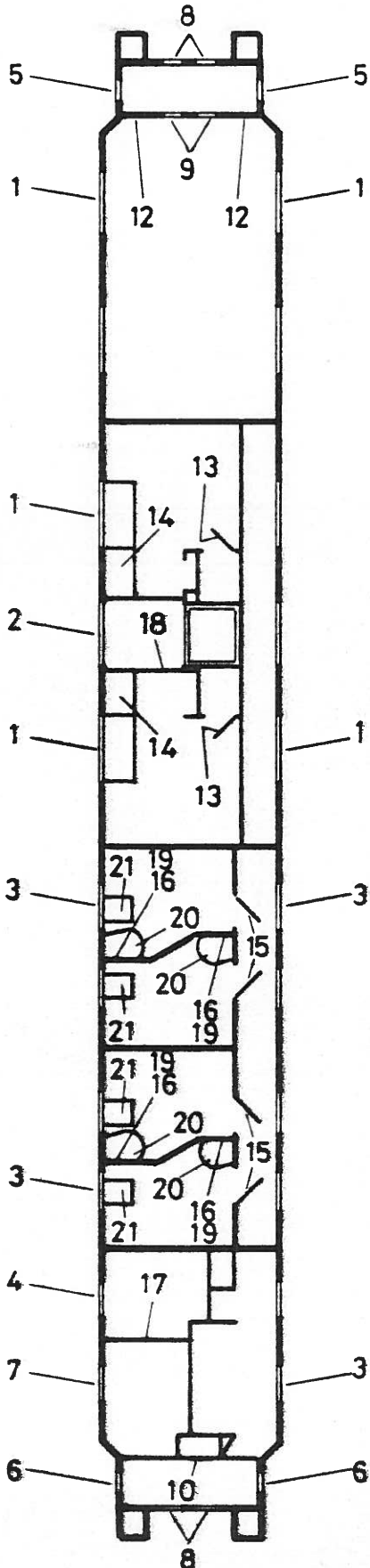
Tegn. Norm. Pos.

S1 7.32

Forandringer

Forandringer

rev. efter ombyggn. D 15-6
84



Ltr. S

Stk	Pos	Gruppe 74.	Stk	Pos	Gruppe 74.
Vinduer			Spejle		
9	1	25.40.965.	2	12	85.90.314.
1	2	34.40.965.	2	13	85.90.500.
10	3	25.40.730.	2	14	85.90.355.
1	4	34.40.730.	4	15	85.98.804.
2	5	10.02.453.	4	16	85.97.801.
2	6	10.00.553.	1	17	85.90.985.
1	7	40.00.686.	1	18	85.95.774.
4	8	10.00.319.	Klare glasplader		
2	9	10.00.388.	4	19	73.92.540.
1	10	11.30.212.	4	20	73.93.541.
			4	21	73.94.542.

D.S.B. Maskinafd.

F-norm

Tegn.	Rev.	Godk.	Kalk.
22-5-64	22-5-64		
M.B.	L.H.		

Øversigt over glas til vinduer

Tr. 7.32-1.

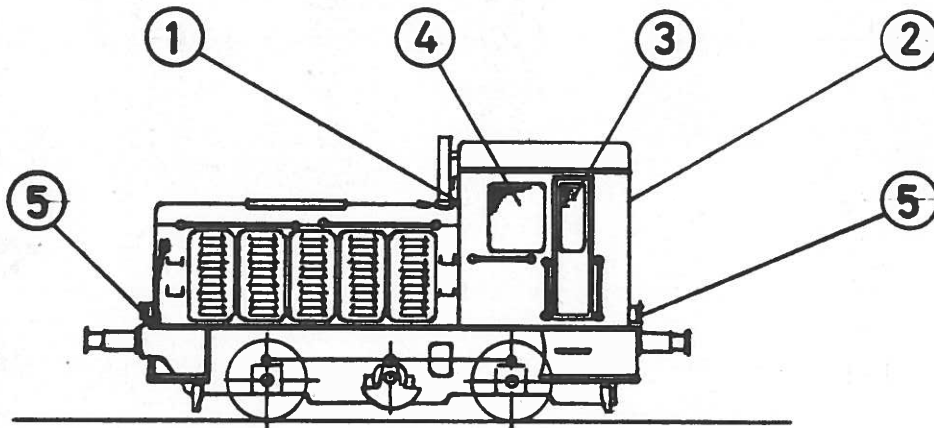
A. B

Normen erstatter

Materiale:

Tegn. / Norm. Pos.

Frichs-Ardelt
7.32-1.



Frichs-Ardelt.

Forandringer.

117-146.					
Stk	Pos	Gruppe 74			
2	1	11.50.590.			
2	2	11.50.605.			
2	3	11.30.409.			
2	4	10.30.748.			
4	5	67.80.270.			

Forandringer.

Pos. indt.

A 1/8-60 S.A.P.

B 17-12 S.A.P.

pos 1-2 og 3 rett.

Tegningsnr.: F-norm 74.00.00.000.

Lager nr.:

74.00.00.000.

D.S.B. Maskinafd.

Øversigt over glas til vinduer
(moderniserede vogne)

F-norm
Bgeh 7.32-2.

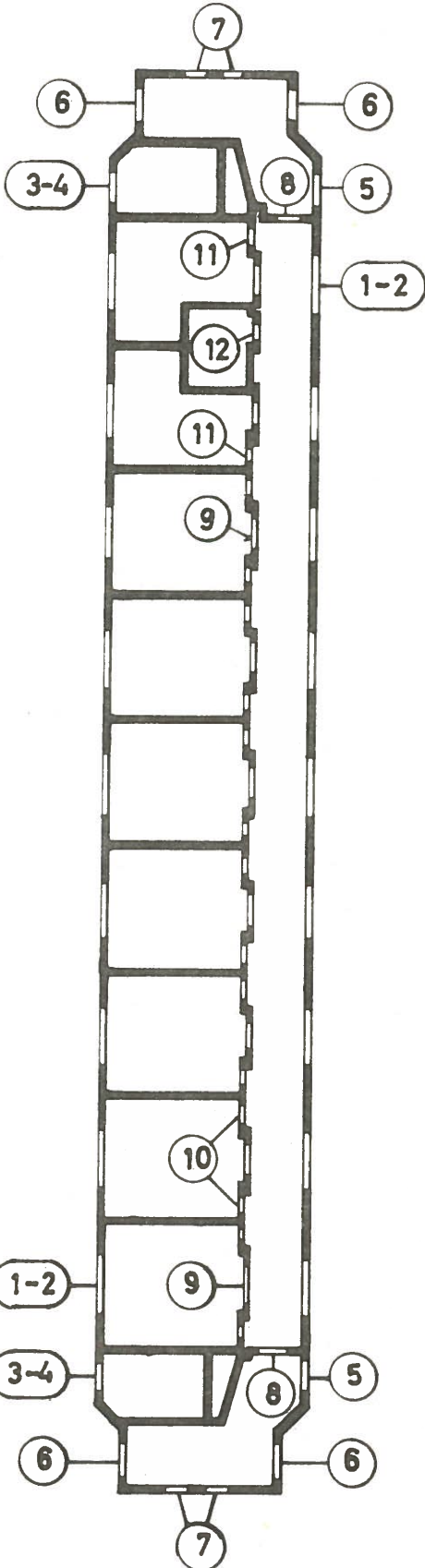
Tegn.	Rev.	Godk.	Kalk.
20467			
P.M.	L.H.		

A B C

Normen erstatter

Materiale:

Tegn. / Norm. Pos.



Ltr. Bgeh.					
Stk.	Pos.	Guppe 74.			
18	1	10.13.468.			
18	2	50.10.462.			
2	3	31.10.156.			
2	4	31.30.473.			
2	5	10.30.472.			
4	6	10.30.423			
4	7	10.30.244.			
2	8	10.30.458.			
9	9	10.30.508.			
14	10	10.31.458.			
2	11	10.31.408.			
1	12	31.30.478.			

Forandringer.

Forandringer.

Pos. 11. rettet.	A	19.78	S.P.
Boendr. til 31.	B	19.78	S.P.
GD andr. til Bgeh	C	19.78	S.P.

Tegn.nr. F-norm 74.00.00.000.
Lager nr. 74.00.00.000.

D.S.B. Maskinafdelingen

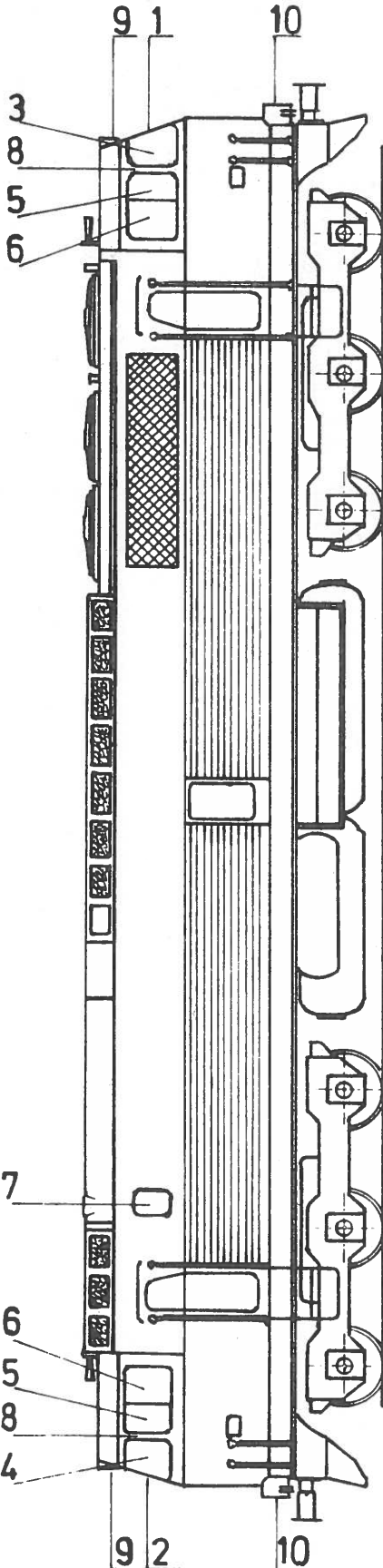
Tegn. Rev Godk Kalk.

Oversigt over glas til vinduer

F-norm
Mz. 7.32-2.

A

Materiale:



Mz. 1427 - 1446.

Stk	Pos	Gruppe 74.			
2	1	87.51.743			
2	2	87.50.743			
2	3	87.51.694			
2	4	87.50.694			
4	5	10.30.527			
4	6	10.30.341			
1	7	12.30.380			
4	8	13.10.080			
2	9	12.80.285			
4	10	12.80.248			

Normen
erstatte
Tegn.
Norm Pos

Forandringer

Pos. 3 og 4 ændret. A 4/11-81 K.C.

Forandringer

D.S.B. Maskinafd.

Tegn. Rev. Godk. Kalk.

20/6-64 22-6 22/6-64
64
M.B. LK AH

Øversigt over glas til vinduer

F-norm

Tr. 7.32-2.

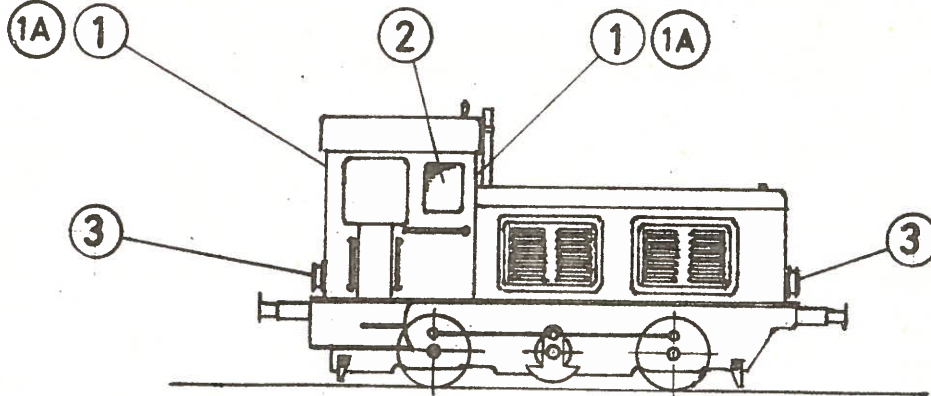
A/B

Normen erstatter

Materiale:

Tegn. / Norm. Pos.

Tysk-Ardelt 7.32-2



Tysk-Ardelt.

101-106.			107-116.		
Stk	Pos	Gruppe 74	Stk	Pos	Gruppe 74
4	1	10.30.483.	4	1	10.30.560..
2	2	10.30.470.	2	2	10.30.465.
4	3	67.80.270.	4	1A	20.50.540.
			4	3	67.80.270.

Efterhånden som traktorene 107-116 forsynes med trykluftsviskere i vinduernes nederste hjørner erstattes pos.1: 74.10.30.560 med pos.1A: 74.20.50.540.

Forandringer.

Forandringer.

M.B. 1/2-64
B 1/5-68 S.A.P.

107-116: Pos1 erst.
af pos.1A.
Pos.3. indf.

Tegningsnr: F-norm 74.00.00.000.
Lager nr: 74.00.00.000.

D.S.B. Maskinafdelingen

Tegn.	Rev.	Godt.	Kalk.
-------	------	-------	-------

15/2-79

SAJ

Oversigt over glas til vinduer

F-norm
MZ 7.32-3

A/B

Normen erstatter

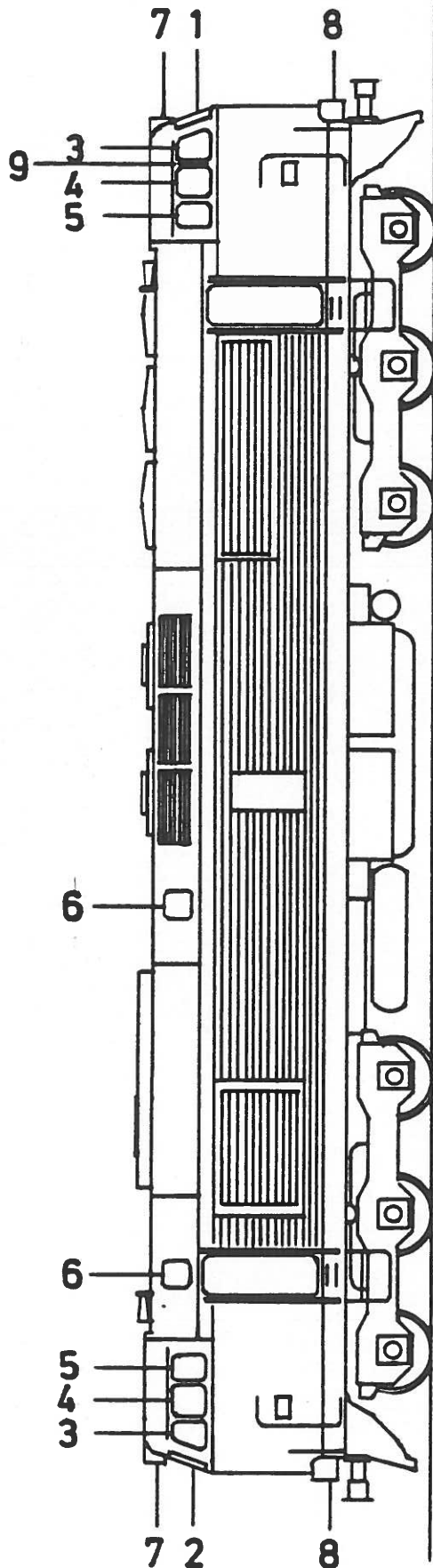
Normen erstatter

Tegn./Norm.	Pos.
-------------	------

Forandringer

Forandringer

MZ 7.08-1 → MZ 7.32-3
 A 21-3 SAJ
 B 17-12 S. 1
 84 S. 1



Ltr MZ 1447-1461		
Stk	Pos	Gruppe 74
2	1	87.50.530
2	2	87.51.530
4	3	50.30.295
4	4	50.30.443
4	5	50.30.380
4	6	11.30.350
2	7	11.80.285
4	8	11.80.248
2	9	13.50.080

D.S.B. Maskinafdelingen

Tegn. Rev. Godk. Kalk.

2/5-69

M.B.

Øversigt over glas til vinduer

F-norm

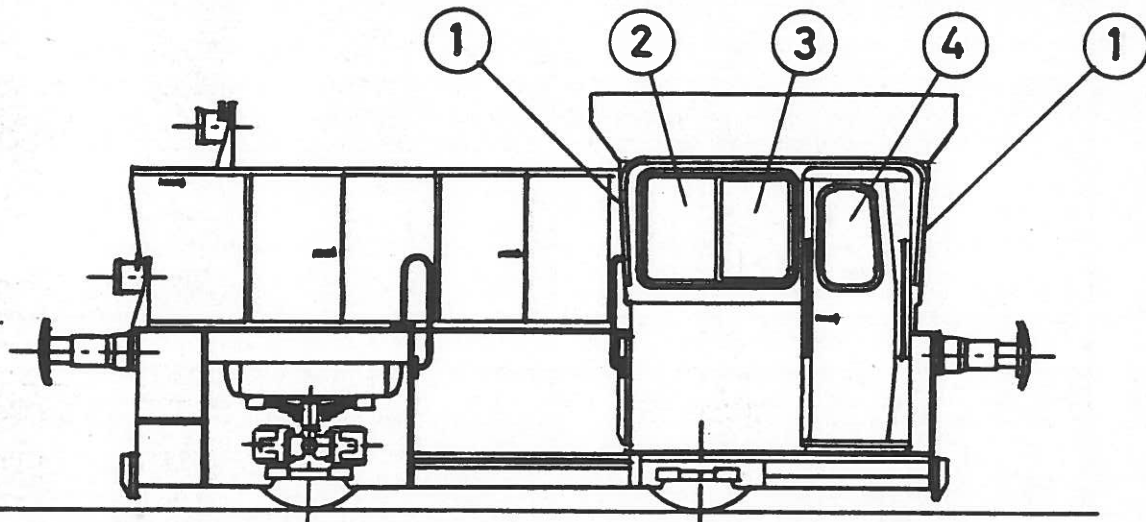
Tr. 7.32-3.

A. B. C

Normen erstatter

Materiale:

Tegn./Norm. Pos.



Diesel -hd. 128 HK rangertaktor (Køffer)

251-290.					
Stk	Pos	Gruppe 74	Stk	Pos	Gruppe 74
4	1	13.50.720.			
2	2	10.10.492.			
2	3	10.14.468.			
2	4	11.50.387.			

Pos 2: Fast sidevindue.
Pos 3: Skydevindue.

Forandringer

Forandringer

A. 2/6-69 M.B.
B. 7-8 84 J
C. 17-12 84 SAI

Ny tegning.
Pos. 1 andr.
Pos. 4 rett.

Tegningsnr.: F-norm 74.00.00.000.
Lagernr.: 74.00.00.000.

D.S.B. Maskinafd.

Tegn.	Rev.	Godk.	Kalk.
-------	------	-------	-------

18-67	17-1-67		
-------	---------	--	--

P.M.	L.H.		
------	------	--	--

Oversigt over glas til vinduer

F-norm

Fs. 7.32-4

A

Normen erstatter

Tegn. / Norm. Pos.

60889

Forandringer.

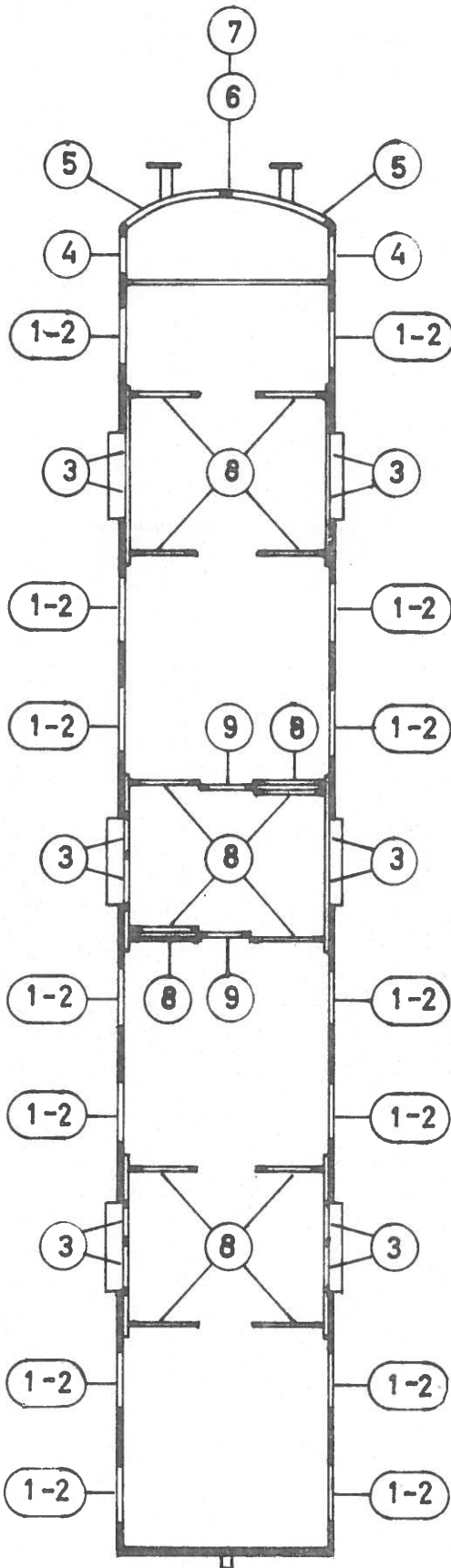
Forandringer.

SAJ

14-8 80

A

Pos. 4 ændr.



Ltr. Fs. 7101-38

stk.	pos	gruppe 74			
14	1	10.10.390.			
14	2	50.10.456.			
12	3	10.31.465.			
2	4	11.30.430			
2	5	24.50.682			
1	6	10.51.164.			
1	7	10.50.164.			
14	8	10.30.873.			
2	9	10.30.630.			

Tegningsnr: F-norm 74.00.00.000.
Lager nr. 74.00.00.000.

D.S.B. Maskinafd.

Tegn.	Rev.	Godk.	Kalk.
-------	------	-------	-------

10-167

17-1-67

P.M.

EL

Oversigt over glas til vinduer

F-norm
Mm. 7.32-5

A

Normen erstatte

Materiale:

Tegn.	Norm.	Pos.
-------	-------	------

60889

Forandringer.

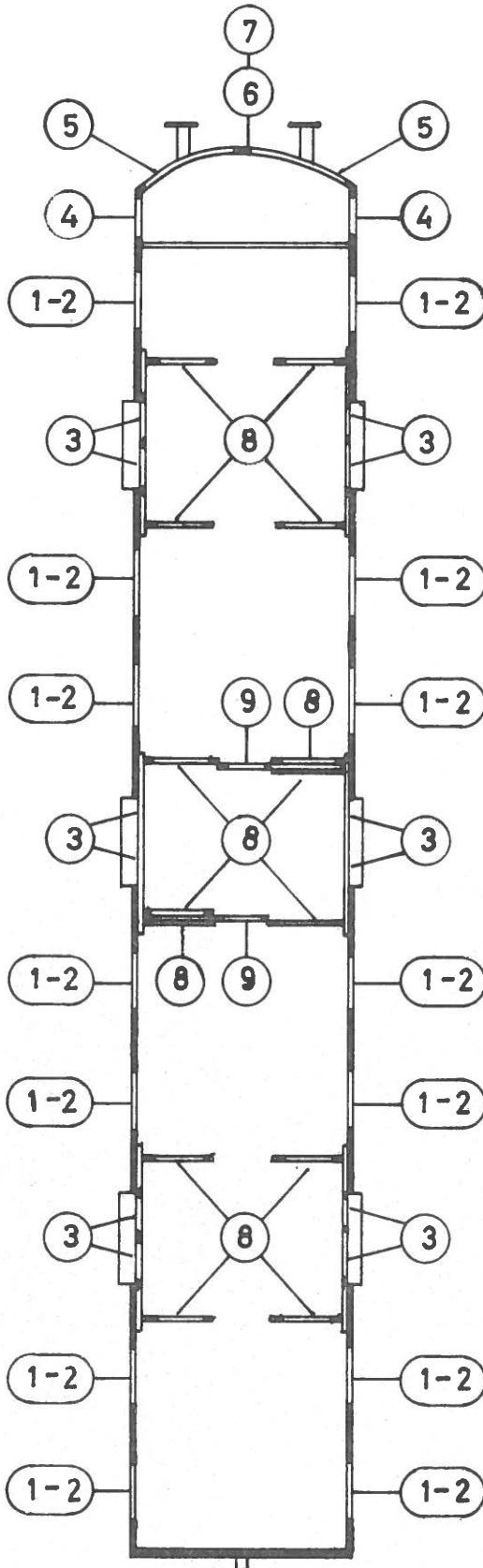
Forandringer.

SAJ

14-8
80

A

Pos 4. andr.



Ltr Mm 7501-7
7601-38

Stk. Pos Guppe 74.

14	1	10.10.390.			
14	2	50.10.456.			
12	3	10.31.465.			
2	4	11.30.430.			
2	5	24.50.682.			
1	6	10.51.164.			
1	7	10.50.164.			
14	8	10.30.873.			
2	9	10.30.630.			

Tegningsnr: F-norm 74.00.00.000.
Lagernr: 74.00.00.000.

D.S.B. Maskinafdelingen

Tegn. Rev. Godk. Kalk.

24. 68

S.A.P.

Øversigt over glas til vinduer.

F-norm

Mo.7.32-5.

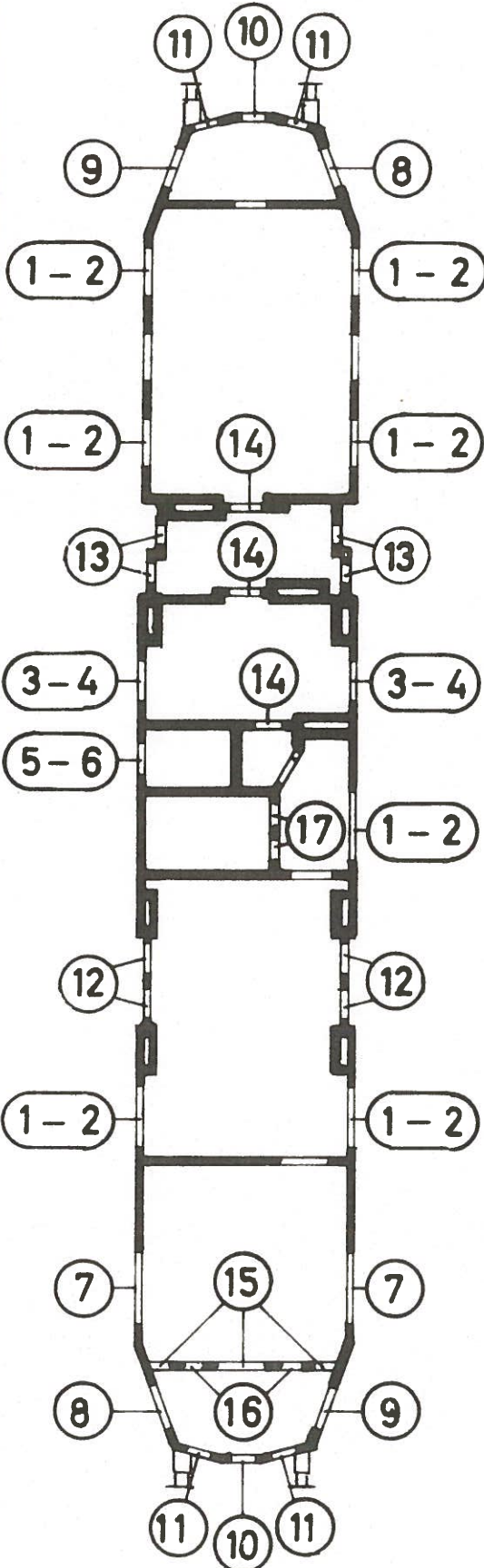
A B C

Normen erstatter

Materiale:

Tegn. Norm. Pos.

Mo VII 7.32.



Ltr. Mo.1801-1890			Ltr. Mo.1801 - 1890 (moderniserede vogne)		
Stk	Pos	Gruppe. 74.	Stk	Pos	Gruppe. 74.
9	1	10.13.468	9	1	10.13.468.
9	2	10.11.444	9	2	50.10.462.
2	3	10.11.468	2	3	10.11.468.
2	4	10.10.444	2	4	50.11.462.
1	5	31.10.468	1	5	31.10.156.
1	6	31.10.444	1	6	31.30.473.
2	7	10.30.680	2	7	10.30.680.
2	8	10.30.437	2	8	10.30.437.
2	9	10.30.380	2	9	10.30.380.
2	10	20.30.464	2	10	24.30.458.
4	11	20.52.544	4	11	24.50.512.
4	12	10.30.406	4	12	10.30.359.
4	13	10.30.474	4	13	10.30.425.
3	14	10.30.484	3	14	10.30.484.
3	15	10.60.244	3	15	10.60.244.
2	16	10.60.194	2	16	10.60.194.
2	17	40.00.284	2	17	40.00.284.

Forandringer

Forandringer

Pos. 12, A og 13 A tilføjet A 11/8-68 M.B.
 Tabel 2 moderniseret i henhold til S.A.P.
 30 ændret til 31 C 24-11 S.P.
 70

Tegn.nr. F-norm. 74.00.00.000.
 Lager nr. 74.00.00.000.