

RIV

Bilag II

Læseforskrifter

DANSKE STATS BANER

Læseforskrifter

Bilag II

til

Overenskomst

om den gensidige benyttelse af godsvogne
i international trafik

(RIV)

(Regolamento Internazionale Veicoli)

MINISTERIET FOR OFFENTLIGE ARBEJDER

GENERALDIREKTORATET FOR STATS BANERNE

DANSKE STATSBANER

INTERNATIONALT GODSVOGNSFORBUND

Læseforskrifter

Bilag II
til
Overenskomst
om den gensidige benyttelse af godsvogne
i international trafik
RIV
(Regolamento Internazionale Veicoli)

Gyldig fra 1. oktober 1963

Forretningsførende styrelse:
Schweiziske Forbundsbaner, Bern

Indholdsfortegnelse

Indledende bemærkning	Side 7
-----------------------------	-----------

AFSNIT I

Almindelige bestemmelser

§ 1 Anvendelsesområde	7
§ 2 Principielle bestemmelser	7

AFSNIT II

Læseforskrifter**A. Almindelige forskrifter**

§ 3 Akseltryk og metervægt for læsede vogne	10
§ 4 Læssets fordeling på vognen	11
§ 5 Læseprofil	11
§ 6 Læs, der rager ud over pufferplanken	12
§ 7 Løbere	12
§ 8 Læssets anbringelse og fastgørelse	14
§§ 9—19 reserveres	

B. Særlige forskrifter om læsning på flere vogne

§ 20 Almindelige bestemmelser	16
§ 21 Læsning på vogne med vrideskammel	16
§ 22 Læsning på vogne uden vrideskammel	18
§§ 23—29 reserveres	

C. Forskrifter om anvendelsen af visse vogndelevæsemidler o l

	Side
§ 30 Sidestøtter	19
§ 31 Presenninger	19
§ 32 Besøringsmidler (jærntråd, reb o l)	22
§ 33 Sikringsmidler (kiler, mellemlæg o l)	22
§§ 34—39 reserveres	

AFSNIT III

Eksempler på anvendelsen af og enkeltheder vedr afsnit II

A. Jern og metalvarer

§ 40 Halvfabrikata (knippel, båndjern o l)	24
§ 41 Jern-, stål- og metalplader	
1. Almindelige bestemmelser	28
2. Finplader (såvel olierede som ikke olierede) samt olierede mellemplader	28
3. Fin- eller mellemplader, sammenpakket med blik	34
4. Ikke-olierede mellemplader	36
5. Lange ikke-olierede mellem- og grovplader	38
6. Elektrolytkobberplader	41
§ 42 Plader i ruller	
1. Almindelige bestemmelser	41
2. Rulleaksen på tværs i vognen	45
3. Rulleaksen i vognens længderetning	48
4. Rulleaksen lodret	48
5. Smalle plader	48
§ 43 Genstande af cylindrisk form (valser, rør, stålflasker o l)	49
§ 44 Hjulsæt	53
§ 45 Skinner, form- og betonrundjern, jernsveller, byggeelementer af jern o l	
1. Læsning på én vogn	54
2. Læsning på flere vogne med vrideskammel	55
3. Læsning på flere vogne uden vrideskammel	56
3.1 Skinner	56
3.2 Betonrundjern o l	61

	Side
§ 46 Betonstålvæv	62
§ 47 Løst metalaffald (skrot, jernspåner o l)	64
§§ 48—59 reserveres	

B. Træ samt hø, halm, bomuld, bark o l

§ 60 Træ	
1. Læsning på én vogn	65
1.1 Almindelige bestemmelser	65
1.2 Savet træ	68
Læsning ved håndkraft	68
Mekanisk læsning	72
1.3 Rundholter, krumt træ	72
1.4 Stammetræ	74
1.5 Gennemsaveede træstammer læsset i blokform	76
1.6 Kransdannelse på vogne med sidevægge uden sidestøtter ...	78
2. Læsning på 2 vogne med vrideskammel	82
§ 61 Hø, halm, bomuld, bark o l	
1. Almindelige bestemmelser	84
2. Pressede baller	84
3. Upressede baller	86
4. Bundter eller knipper	87
§§ 62—69 reserveres	

C. Andre godsarter

§ 70 Køretøjer	88
§ 71 Kraner o l	89
§ 72 reserveres	
§ 73 Fyldte kabeltromler	90
§ 74 reserveres	
§ 75 Transportbeholdere	94
§ 76 Fyldte fade og tønder	96
§ 77 Tom emballage (fade, kasser, kabeltromler o l)	98
§ 78 reserveres	
§ 79 Sten og lignende bygningsmateriale	
1. Stenblokke	99
2. Stenplader	100

D. Tavler

	Side
Tavle 1 De for de enkelte forvaltninger gældende normalværdier for akseltryk og metervægt	105
Tavle 2 Eksempler på lastgrænsesignaturer på godsvogne	107
Tavle 3 Eksempel på vognsignaturer for belastningslængder for tungt læs midt på vognen	109
Tavler 4a—4k Læseprofiler	110—134
Tavler 5a—5c Breddeindskrænkninger	136—143
Eksempler på tavlernes anvendelse	144—146

Indledende bemærkning

De i nærværende særtryk indeholdte læseforskrifter udgør en del af „Overenskomst om den gensidige benyttelse af godsvogne i international trafik (RIV)“, afsnit VI.

AFSNIT I

Almindelige bestemmelser

§ 1

Anvendelsesområde

- Bestemmelserne i § 2 og i afsnit II anvendes for alle godsarter.
Læs, for hvilke forskrifterne i afsnittene II A og II B ikke kan finde anvendelse, betragtes som „Sendinger af usædvanlig art“ (RIV § 2, pkt 4). Om sådanne sendingers befordring skal forud træffes aftale mellem de pågældende forvaltninger.
- De i afsnit III anførte eksempler på anvendelsen af læsebestemmelserne skal så vidt muligt også anvendes for andre lignende forsendelser, som ikke er specielt nævnt. Uvæsentlige afvigelser eller andre læsemåder er tilladt, forudsat at der ikke herved vil kunne opstå fare for driftssikkerheden.
- Overholdelse af forskrifterne i afsnit III er ikke nødvendig, såfremt de anvendte vogne er specielt indrettet til befordring af visse godsarter, eller der er anvendt særlige indretninger til fastgørelse af godset.

§ 2

Principielle bestemmelser

- Læsset må ikke frembyde nogen fare for driftssikkerheden og skal derfor opfylde følgende betingelser:

- 1.1 Læsset og læsemåden må hverken påvirke vognen på en sådan måde, at denne beskadiges eller vil frembyde en fare for driftssikkerheden.
 - 1.2 Læsset må ikke kunne vippe på vognen.
 - 1.3 Læsset må hverken overskride det tilladte læsseprofil (§ 5) eller nå længere ud over vognens pufferplanker end tilladt (§ 6).
2. Anbringelsen og fastgørelsen skal foretages på en sådan måde, at godset ikke derved beskadiges.
 3. De læssede genstande skal være anbragt fast og sikkert på vognen uden mulighed for at kunne forskubbes under befordringen.

For bestemte, i særdeleshed tunge genstande samt godsarter, der er vanskelige at sikre på sædvanlig måde under befordringen, må der om nødvendigt være mulighed for forskydning i længderetningen; dog må forskydningen begrænses ved hjælp af dertil egnede midler.

I begge tilfælde skal bestemmelserne i pkt 1 iagttages.

AFSNIT II

Læseforskrifter

A. Almindelige forskrifter

§ 3

Akseltryk og metervægt for læssede vogne

1. Forvaltningernes strækninger er m h t akseltryk inddelt i følgende klasser:

<i>Strækningsklasse</i>	<i>Tilladeligt akseltryk</i>
A	16 t
B	18 t
C	20 t

2. Vognenes akseltryk og metervægt må ikke overskride de i **tavle 1** for de i befordringen deltagende forvaltninger angivne normalværdier¹⁾, forudsat at der ikke er truffet sær aftale i h t pkt 6.
3. Den lastgrænse, som svarer til hver af strækningsklasserne A, B og C, er påmalet vognene i overensstemmelse med **tavle 2**.
4. Såfremt der på en vogn er anført forskellige værdier neden under A, B og C, skal der ved vognens læsning altid regnes med værdien for den i befordringen deltagende forvaltning, der i **tavle 1** er opført med den laveste strækningsklasse. Befordringen over strækninger med lavere akseltryk og metervægt sker i h t pågældende forvaltnings interne forskrifter.
5. Såfremt der — især for vogne med flere end 2 aksler — haves formodning om, at metervægten er overskredet, skal metervægten fastslås og om nødvendigt akseltrykket nedsættes, således at metervægten ikke overskrides.
6. For visse transporter over bestemte strækninger, især sådanne der udgør hele tog, kan afsluttes særoverenskomster for på denne måde at udnytte pågældende strækninger og vogne bedst muligt.

¹⁾ Da lastgrænserne er fastsat på grundlag af pågældende vognseries gennemsnitlige taravægt, vil der — trods hensyntagen til lastgrænsen under vognens læsning — for visse vogne kunne forekomme mindre overskridelser af akseltryk og metervægt. Sådanne overskridelser er tilladelige.

§ 4

Læssets fordeling på vognen

- Læssets vægt skal så vidt muligt være fordelt således, at vognens hjul bliver belastet ens. Det største hjultryk må ikke overstige halvdelen af pågældende akseltryk.
- Vogne kan tilbagevises, såfremt læsset er så ulige fordelt, at afstanden mellem fjederkurven og de dele af vognkassen eller undervognen, som kan komme i berøring med fjederkurven, er mindre end
 - 20 mm på de med mærket **St** forsynede standardvogne,
 - 10 mm på øvrige vogne,
 jf RIV § 37, pkt 6.
- For tungt læs midt på vognen må de på vognen anførte mål- og vægstørrelser ikke overskrides (**tavle 3**).
- Genstande som køretøjer, kabeltromler, svære maskindele o l, der som følge af deres form eller vægt kan beskadige vognbunden, skal anbringes på underlag. Underlag skal endvidere anvendes, såfremt den stedvise belastning af vognbunden er for koncentreret og overstiger 1000 kg, for „St“ mærkede standardvognes vedkommende 2200 kg. Underlaget skal anbringes således, at læssets tryk fordeles på vognbunden over en tilstrækkelig stor flade.
- Såfremt beholdervogne har beholderne anbragt oven på hinanden, må påfyldningen af de øverste først påbegyndes, når de nederste er helt fyldt.

Beholdere, der er placeret ved siden af hinanden, skal være fyldt på en sådan måde, at lasten så vidt muligt er ligelig fordelt.

§ 5

Læseprofiler

- De for hver enkelt forvaltnings strækninger gældende læseprofiler findes i **tavlerne 4a—4k**.

- Læsset på åbne godsvogne må ikke overskride det på befordringsvejen gældende mindste læssprofil. Profilmåling skal foretages på vandret og lige spor.

Læssets bredde må af hensyn til vognens passage i kurver ikke overstige de i **tavlerne 5a—5c** angivne størrelsesbreddemål.

§ 6

Læs, der når ud over pufferplanken

- Læsset må kun rage så langt ud over vognen pufferplanker, at der mellem læsset og pufferskiverne (når pufferne ikke er sammentrykket) er et mellemrum på mindst 400 mm indtil en højde af 2000 mm over skinneoverkant, i større højde et mellemrum på mindst 200 mm (fig 6a og 6b).
- Rager læsset ud over pufferplanken, indsættes en beskyttelsesvogn (løber).
- I begge tilfælde skal der af hensyn til koblingens anbringelse på trækkrogen være et frit rum på mindst 200 mm oven over trækkrogen, regnet fra dennes spids, og mindst 200 mm til begge sider af trækkrogen, regnet fra dennes midte (fig 6c). Vedrørende spillerummet mellem læsset og beskyttelsesvognen (vognbund og vognsider), se § 7.

§ 7

Løbere

- En løbers vægt skal være mindst 8 t. Løbere kan læsses, evt for derved at opnå nævnte mindstevægt eller for at supplere hovedlæsset. Læsset på løberen skal være fastgjort urokkeligt på denne.
- Fra hovedlæsset skal der
 - til alle dele af løberen eller løberens læs, som hovedlæsset rager udover, være en afstand af mindst 10 cm (lodret målt). Overførsel med færger kan kun påregnes ved gunstig vandstand;

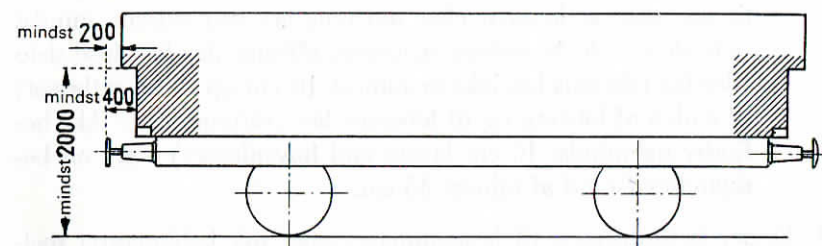


fig 6 a

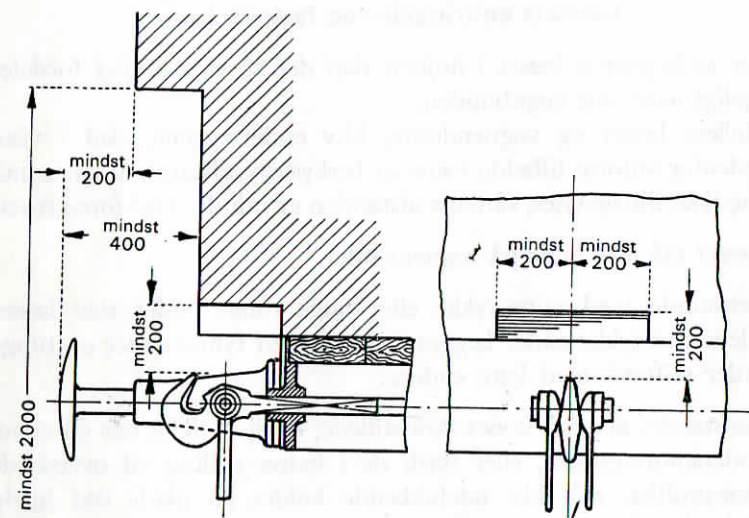


fig 6 b

fig 6 c

- til alle dele af løberen eller løberens læs ved siderne mindst være de i tavle 5c anførte afstande, såfremt der fra disse dele eller fra løberens læs ikke er mindst 10 cm op til hovedlæsset;
 - til enden af løberen og til løberens læs (såfremt dette ikke befinder sig mindst 10 cm lavere end hovedlæsset) være en beskyttelsesafstand af mindst 35 cm.
3. Under befordringen til bestemmelsesstedet må koblingerne mellem den eller de vogne, som er læsset med hovedlæsset, og løberne ikke slækkes eller ændres.

§ 8

Læssets anbringelse og fastgørelse

1. For at begrænse læsset i højden skal det så vidt muligt fordeles ligeligt over hele vognbunden.
Mellem læsset og vognenderne, hhv endevæggene, skal i visse nedenfor anførte tilfælde være en beskyttelsesafstand. Vognen må dog ikke tilbagevises, såfremt afstanden er mindre end foreskrevet.
2. Læsset må ikke hvile på vognens sider.
3. Genstande med ulige tykke eller ulige tunge ender skal læsses således, at tykke ender lægges skiftevis med tynde ender og tunge ender skiftevis med lette ender.
4. Genstande, der må læsses skråtstillede, fordi de ikke har en egnet understøtningsform, eller fordi de i lodret stilling vil overskride læsseprofilet, må ikke udelukkende holdes på plads ved hjælp af kæder, jerntråd eller reb, men skal afstives sikkert af solide træbukke eller med gode støtteflader. Træbukkene må kun bruges til afstivning af godset. Godset må ikke hvile udelukkende på træbukkene, medmindre disse er fremstillet til dette formål. Ved læsningen må nøje påses, at vognen ikke overbelastes ensidigt.
5. Læsning af tunge genstande skal ske med særlig omhu. Genstandene skal læsses således, at disses vægt fordeles på flere af vognens længde- eller tværdragere (§ 4). I tilfælde af utilstrækkelige

understøtningsflader, eller når det drejer sig om tunge enkeltkolli, må der ved hjælp af bjælker eller sørges for, at vægten bliver overført til et tilstrækkeligt stort antal tværdragere. Det må iagttages, at godsets tyngdepunkt ikke kommer til at ligge således, at driftssikkerheden bringes i fare (se også § 4, pkt 1).

6. På genstande, der vejer mere end 5 t, skal, såfremt omlæsning undervejs skal finde sted som følge af vognens overgang fra normalsporet til bredsporet bane, tyngdepunktet angives, forudsat at dets beliggenhed ikke er øjensynlig.

Manglende angivelse er ikke tilbagevisningsgrund.

7. Tunge genstande eller genstande, der er vanskelige at sikre på sædvanlig måde under befordringen, anbringes på en opbygning, der kan virke som slæde*) og glide et begrænset stykke (jf § 2, pkt 3) i vognens længderetning. Genstandene skal da være således sikret, at de ikke kan bevæge sig på slæden og hverken berøre vognbunden eller ligge for højt over denne.

Slædens meder skal ligge i vognens længderetning, og endefladerne skal foruden være skråt afskåret for at undgå at støde mod ujævnheder i vognbunden. Slæden skal ved tilstrækkeligt lange styrebjælker sikres mod sideforysninger.

Slædens enkelte bestanddele skal være urokkeligt forbundet med hinanden ved hjælp af forbindelsesstænger eller tværstykker; sidstnævnte skal så vidt muligt forbindes med hinanden ved hjælp af skruer eller bolte; såfremt der anvendes søm, skal disses længde mindst være $\frac{2}{3}$ af slædens trætykkelse.

Som slæder i nævnte betydning regnes også emballage som f.eks. kasser, såfremt disse opfylder foranstående betingelser.

§§ 9—19
reserveres

*) Afbildninger af slæder, se fig 42 d og 73 c.

B. Særlige forskrifter om læsning på flere vogne

§ 20

Almindelige bestemmelser

1. Genstande, der er så lange, at de ikke kan læsses på én vogn, skal læsses på flere vogne. Til stift (ubøjeligt) langgods må højst anvendes 2 vogne, og disse vogne skal være forsynet med vrideskammel; til bøjeligt langgods kan anvendes flere vogne med eller uden vrideskammel.
2. Såfremt bøjeligt langgods læsses
 - på mere end 2 vogne med vrideskammel eller
 - på flere vogne uden vrideskammelmå hver enkelt vogns belastning i intet tilfælde andrage mere end 75 pct af den i vognens lastgrænsesignatur under C angivne vægt.
3. Skruekoblingerne skal spændes så meget, at vognens puffere er let sammentrykket, når vognene befinder sig på lige og vandret spor.

§ 21

Læsning på vogne med vrideskammel

1. Såfremt godset læsses på 2 vogne, skal vrideskamlerne kunne dreje uhindret.
Benyttes der mere end 2 vogne med vrideskammel, skal vrideskamlerne ved hjælp af kæder fastholdes således, at enderne på vrideskamlerne højst kan dreje sig 10 cm i hver retning.
Støtterne skal være anbragt på plads og være sikret i deres stilling.
2. Vrideskammelvogne kan være forbundet med hinanden
 2. 1 ved skruekobling,
 2. 2 ved en mellemvogn, der er forbundet med de to bærende vogne ved skruekobling,
 2. 3 ved koblingsstang af stål (stiv kobling),

2. 4 ved en mellemvogn, der er forbundet med de to bærende vogne ved koblingsstænger af stål, eller
2. 5 ved selve læsset, såfremt dette er af en sådan art og anbragt således på vrideskamlerne, at det kan overføre de forekommende træk- og stødkræfter.

Om befordring af transporterne efter pkt 2.3, 2.4 og 2.5, der betragtes som sendinger af usædvanlig art, skal forud træffes aftale med de deltagende forvaltninger (se RIV § 1, pkt 1).

3. Såfremt læsset består af flere lag, skal alle stykkerne i det underste lag hvile på vrideskamlerne. Mellem metaldele og vrideskamler skal i vrideskamlens fulde længde anbringes blødt træ, der skal være tykkere end vrideskammeltakkernes højde.
4. Læsset skal ved enderne rage mindst 1 m ud over vrideskamlerne.
5. Læsset skal på vrideskamlerne fastgøres således, at det ikke kan løfte sig på en sådan måde, at forskydninger i længderetningen begrænses (se dog pkt 6).
6. Såfremt vrideskammelvogne kun er forbundet med hinanden ved læsset (pkt 2.5), skal desuden iagttages følgende:
 - Den på hver vrideskammel hvilende del af læsset skal mindst veje 7500 kg.
 - Læsset skal være fast forbundet med vrideskamlerne.
 - Vrideskamlernes drejetappe skal være sikret således, at vrideskamlerne ikke kan løftes op.
7. Ved anvendelse af vogne med vrideskammel, skal der fra læsset til vognbunden -- lodret målt — være en afstand på mindst 10 cm*); afstanden fra læsset til sidevæggene eller sidestøtterne skal mindst være som anført i tavle 5c.
8. Ved anvendelse af mellemvogn gælder samme forskrifter som for løbere (se § 7). Der må kun anvendes én mellemvogn.

*) For overførsel med færger under alle forhold skal dette mål sædvanligvis være større.

§ 22

Læsning på vogne uden vrideskammel

1. Såfremt skinner, betonrundjern o l læsses på flere vogne uden vrideskammel, skal der anvendes fladvogne med sidestøtter eller lavsidede vogne.
2. Sendinger bestående af skinner og betonrundjern af over 36 m længde betragtes som „Sendinger af usædvanlig art“ (§ 1, pkt 1).

§§ 23—29
reserveres

C. Forskrifter om anvendelse af visse vogndelev, læssemidler o l

§ 30

Sidestøtter

1. Til fastgørelse af læsset må sidestøtterne kun anvendes, såfremt de er sikret mod at blive løftet op.
2. Sidestøtterne må ikke kunstigt forlænges; undtagelsesvis er det dog tilladt til brug ved forlængelse af sidestøtterne at anvende stålrør med mindst 5 mm tykke vægge, som kan skubbes ned over sidestøtterne, således at rørene hviler på vognbunden; de må ikke være mere end en halv gang længere end sidestøtterne og skal forbindes parvis over læsset som foreskrevet.
3. Kæder på sidestøtter skal være forbundet parvis over vognen også i tilfælde, hvor kæderne ikke tjener til at fastholde læsset .

§ 31

Presenninger

1. Antændelige, faste stoffer, som må læsses på åbne vogne, skal være dækket med presenninger (RID, klasse III b).
For savsmuld i åbne vogne er presenningdækning ikke nødvendig, når læsset på anden måde er dækket fuldstændigt uden mellemrum, f eks ved hjælp af brædder, affaldstræ e l.
2. Presenninger skal være i god stand; de skal fastgøres stramt over læsset, således at de ikke vil kunne løftes op af vinden. Presenninger, der anvendes på åbne vogne, må ikke hænge løse, men skal ligge an mod læsset eller mod dertil egnede støtter, således at der ikke samler sig regnvand oven i presenningerne.
3. Presenningerne skal fastgøres ved anvendelse af alle øjer og ringe næsten i højde med vognbunden (se § 32, pkt 3).
Presenningerne må ikke fastsømmes til vognen eller til sendingen.

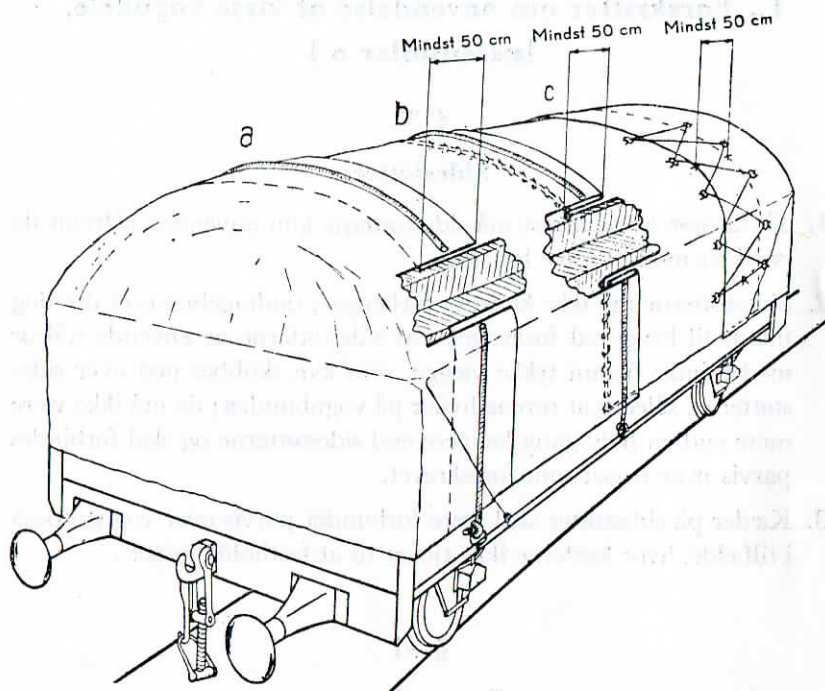


fig 31 a-c

4. Presenningerne må ikke ligge direkte an mod skarpe hjørner og kanter på læsset, evt skal der tages sådanne forholdsregler (ved bevikling e 1), at presenningerne ikke beskadiges. Pålægning og aftagning af presenninger skal ske med forsigtighed.
5. Såfremt gods, der skal fastgøres til vognen, skal dækkes med presenninger (se pkt 2—4), må disse først anbringes efter endt fastgørelse af godset (undtagelse, se § 61, pkt 1.2).
6. Benyttes flere presenninger til en vogn, skal disse, udover som foreskrevet i pkt 3, befæstiges på en af følgende måder enten
 - ved, at der bindes et reb tværs over presenningerne (fig 31a eller 31b), eller

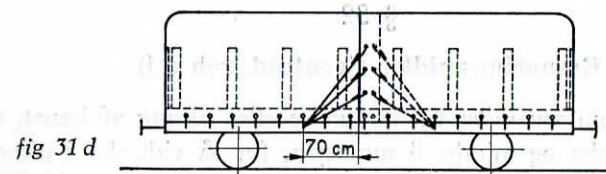


fig 31 d

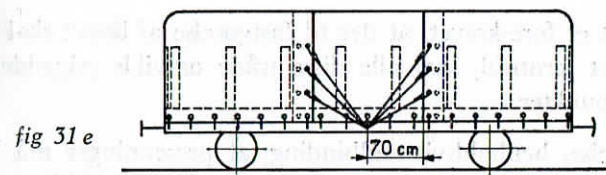


fig 31 e



fig 31 f



fig 31 g

- ved at sammenbinde enderne på presenningerne (fig 31b eller 31c), eller
 - ved hjælp af mindst 3 skråbindinger til vognens langsider (fig 31d eller 31e), eller
 - med 3 reb anbragt overkors (§ 61, pkt 1.2 og fig 61a).
7. Skal læsset beskyttes mod væde, må presenningerne desuden anbringes således på vognen, at vandet fuldstændigt afledes fra gods og vognbund.

Såfremt der til en vogn anvendes flere presenninger, skal disse overlappe hinanden som vist i fig 31f eller 31g.

§ 32

Besnøringsmidler (jærnråd, reb o l)

1. Jærnråd, som anvendes til fastgørelse eller sikring af læsset, skal være udglødet og mindst 3 mm tykt, for så vidt der i efterfølgende paragraffer ikke er krævet andet mindste tværsnit. Ingen trådender må stikke frem.
2. Såfremt det er foreskrevet, at der til fastgørelse af læsset skal anvendes snoet jærnråd, skal alle disse tråde omvikle pågældende fastgørelsespunkter.
3. Til fastgørelse, henholdsvis nedbinding, af presenninger må kun benyttes gode besnøringsmidler, der ikke må indeholde metal (herunder jærn); som sådanne gælder reb eller snore af en tykkelse på mindst 6 mm og en brudstyrke på mindst 230 kg.

§ 33

Sikringsmidler (kiler, mellemlæg o l)

1. Det til underlag for og fastkiling af godset benyttede træ skal være friskt og af kvadratisk eller rektangulært tværsnit; træstykker af rektangulært tværsnit skal ligge med bredden opad, såfremt de ikke er sikret mod at vælte.

Som underlag og mellemlæg må ikke anvendes hårdt træ; dette skal så vidt muligt være i ét stykke.
2. Kiler til brug ved fastgørelse af runde genstande skal på den mod godset vendende skrå side have en hældning på ca 35°.
3. Skrøbeligt gods må ikke anvendes til kransdannelse (se § 60, pkt 1.6) eller til at sikre, at læsset forskubber sig eller falder af.

AFSNIT III

Eksempler på anvendelse af og enkeltheder vedr afsnit II

I afsnit II er der givet en række eksempler på anvendelse af de enkelte bestemmelser i afsnit II. Disse eksempler er givet i form af korte beskrivelser af de enkelte bestemmelser og deres anvendelse.

De enkelte bestemmelser i afsnit II er:

1. Bestemmelse om...
2. Bestemmelse om...
3. Bestemmelse om...
4. Bestemmelse om...
5. Bestemmelse om...
6. Bestemmelse om...
7. Bestemmelse om...
8. Bestemmelse om...
9. Bestemmelse om...
10. Bestemmelse om...

De enkelte bestemmelser i afsnit II er:

1. Bestemmelse om...
2. Bestemmelse om...
3. Bestemmelse om...
4. Bestemmelse om...
5. Bestemmelse om...
6. Bestemmelse om...
7. Bestemmelse om...
8. Bestemmelse om...
9. Bestemmelse om...
10. Bestemmelse om...

A. Jern- og metalvarer

§ 40

Halvfabrikata (knippel, fladjern o l)

1. Halvfabrikata (knippel, fladjern o l) med undtagelse af de i pkt 3 anførte arter skal ved ombinding mindst 2 gange med jerntråd af mindst 5 mm tykkelse eller med stålband af mindst 20 mm² tværsnit samles i pakker eller bundter (fig 40a og 40b). For knippel og uforarbejdede aksler af en bredde eller en diameter på over 130 mm er ombinding ikke nødvendig.

Pakker og bundter kan stables, så vidt muligt uden mellemlæg. For at forhindre lastforskydning som følge af rangerstød må det således læssede gods ikke stables for højt; bundterne skal staves tæt sammen i vognens længderetning for derved gensidig at forhindre forskydning.

Pakkerne og bundterne skal foran endevæggene så vidt muligt anbringes på tværs. Fra godset til vognens endevægge skal være en beskyttelsesafstand på mindst 50 cm.

2. Såfremt der til knippel og fladjern anvendes fladvogn uden sidevægge, må godset kun læsses i vognens længderetning. Det skal ved hjælp af mindst 2 sidestøtter ved hver side sikres mod at falde af, og det skal i længderetningen med begge ender nå mindst 30 cm uden for støtterne, målt vandret fra midten af støtterne. Vognen må dog ikke tilbagevises, såfremt afstanden er mindre end foreskrevet.
3. Barrer eller plader af kobber, zink o s v må, anbragt i lag skiftevis på hver led, højst stables til en højde af ca 50 cm; stablerne skal være af samme højde (fig 40c og 40d).

Stablerne skal stilles tæt sammen for at forhindre, at de glider fra hinanden som følge af rangerstød. Barrer eller plader, som læsses ved endevæggene, skal stables på tværs i vognen (fig 40e). Såfremt stablerne er ombundet, er en beskyttelsesafstand på mindst 50 cm til vognenderne nødvendig.

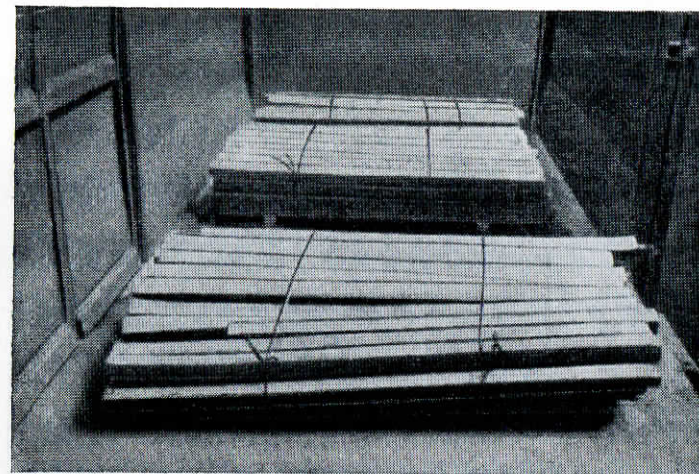


fig 40 a

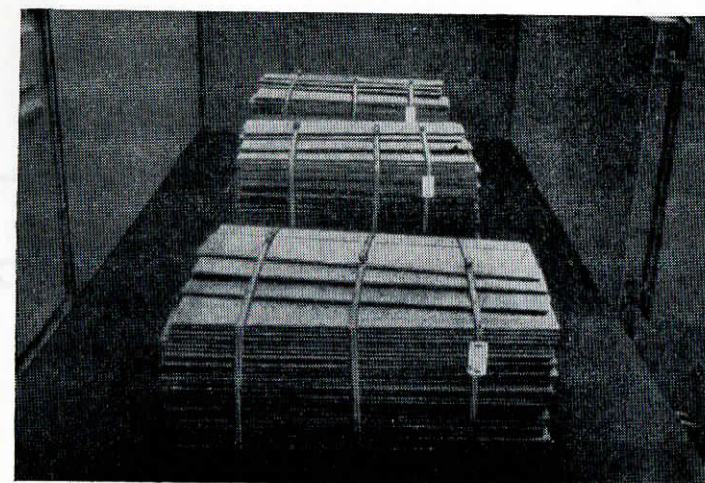


fig 40 b

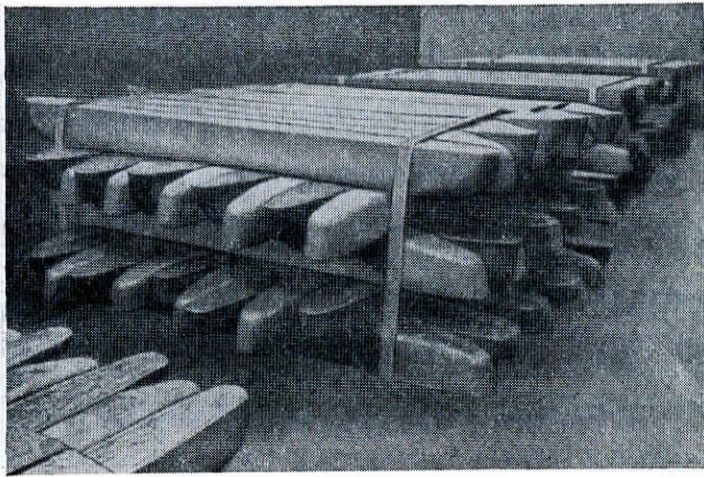


fig 40 c

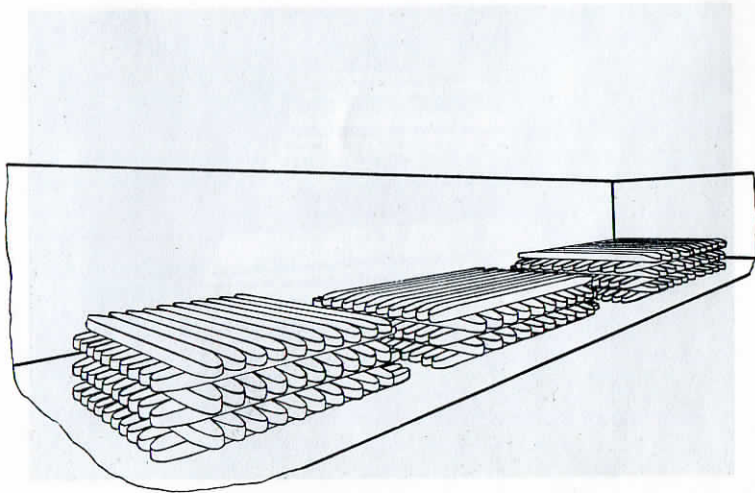


fig 40 d

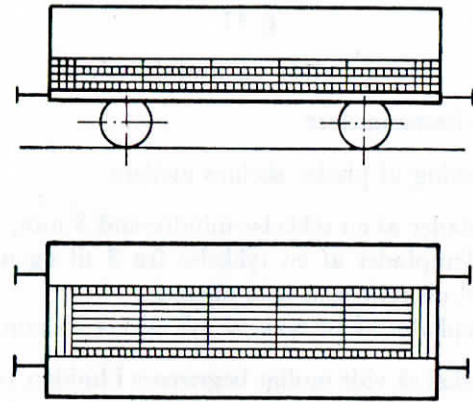


fig 40 e

§ 41

Jern-, stål- og metalplader

1. Almindelige bestemmelser

- 1.1 Ved læsning af plader skelnes mellem
 - finplader af en tykkelse mindre end 3 mm,
 - mellemlader af en tykkelse fra 3 til og med 4,75 mm, såvel olierede som ikke olierede,
 - grovplader af en tykkelse på over 4,75 mm.
- 1.2 Læsset skal så vidt muligt begrænses i højden (se § 8, pkt 1). Pladerne — i pakker¹⁾ og i stabler²⁾ — skal under hensyntagen til dets længde og de til rådighed stående læsseredskaber læsses på tværs i vognen.
- 1.3 Til ombinding af pakker og stabler skal anvendes jertråd af mindst 5 mm tykkelse eller stålbånd af mindst 20 mm² tværsnit.
- 1.4 Ved læsning skal der fra godset til vognenderne være en beskyttelsesafstand på mindst 50 cm (undtagelser, se pkt 2.32, 3.4 og 5.2).
- 1.5 Det anbefales, navnlig ved anvendelse af vogne med bevægelige endevægge eller med trævægge, at læsse pakkerne på specialindretninger med bremsekramper (f eks fig 41a).

2. Finplader (såvel olierede som ikke olierede) samt olierede mellemlader

- 2.1 Pladerne sammenbindes med stålbånd til pakker. For at undgå, at stålbåndene skæres itu, skal der mellem disse og pakkekanterne indlægges bøjede pladestrimler (fig 41b).

1) Ved pakker forstås sammenbundne plader af samme størrelse, indpakket eller uindpakket.

2) Ved stabler forstås løse plader eller pakker, som er anbragt oven på hinanden.

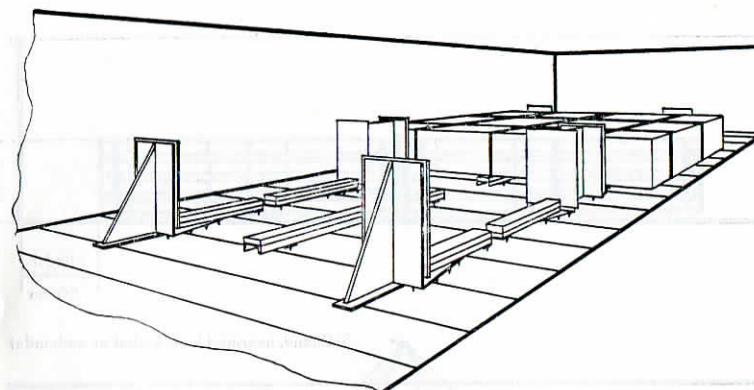


fig 41 a

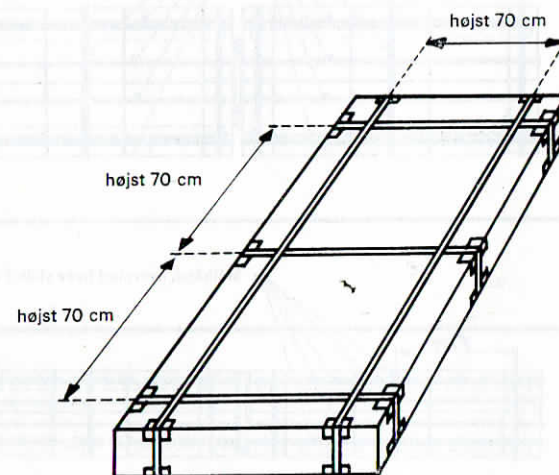


fig 41 b

Pakkerne skal ombindes mindst to gange på langs og tre gange på tværs med stålbånd, hvis afstand fra hinanden højst må være 70 cm (fig 41b). Vedr ombinding på langs af enkelte på langs i vognen læssede pakker, se dog pkt 2.31.

Pakker med kantlængde under 1 m behøver kun at være ombundet med 2 bånd på langs og 2 på tværs.

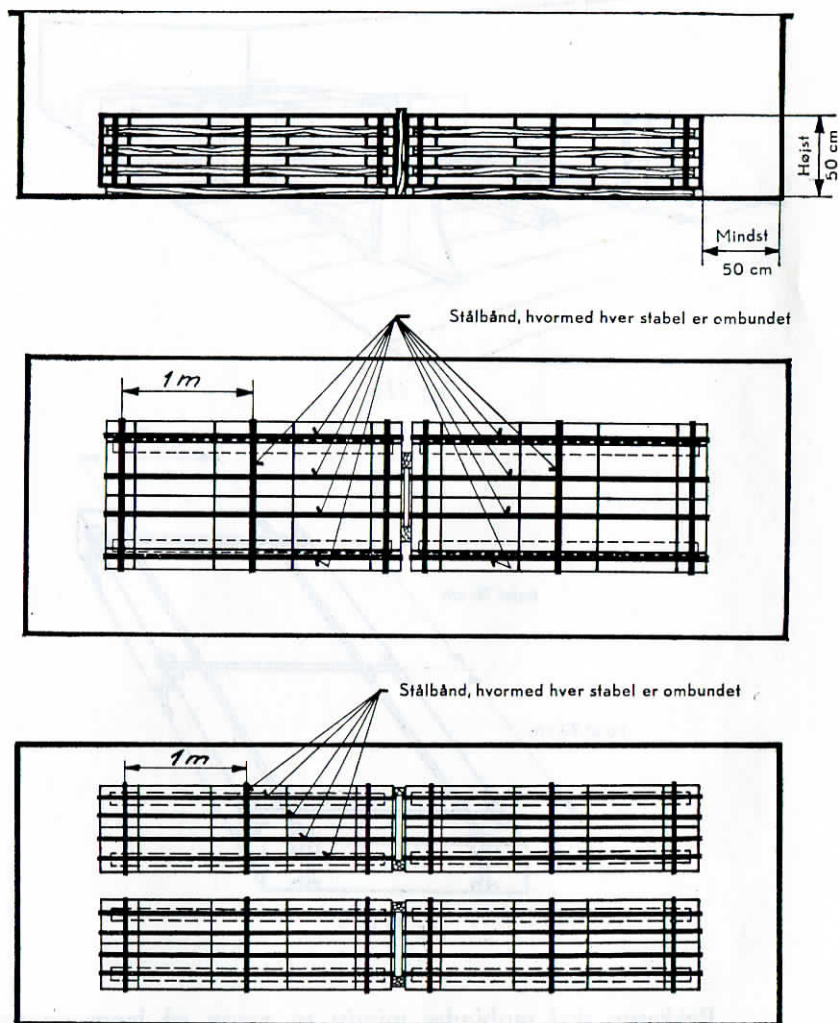
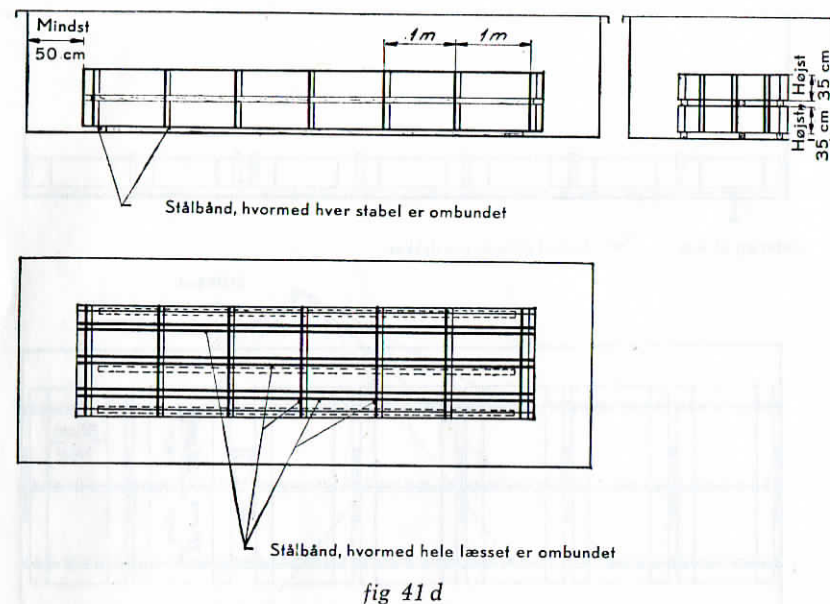


fig 41 c



- 2.2 Pakkerne skal hvile på underlag af træ anbragt i vognens længderetning. (Undtagelser se pkt 3.2).
- 2.3 For de forskellige læsemåder skal efterfølgende bestemmelser iagttages:
- 2.31 Såfremt den i pkt 1.4 foreskrevne beskyttelsesafstand er overholdt, skal
- stabler af en højde indtil 15 cm ombindes med mindst 2 stålbånd og
 - stabler af større højde med mindst 4 stålbånd

i vognens længderetning; samme bestemmelser gælder for enkeltvis læsede pakker. Desuden skal stablerne ombindes på tværs mindst 2 gange med en meters afstand (fig 41c). Læssets højde over vognbunden må ikke overstige 50 cm.

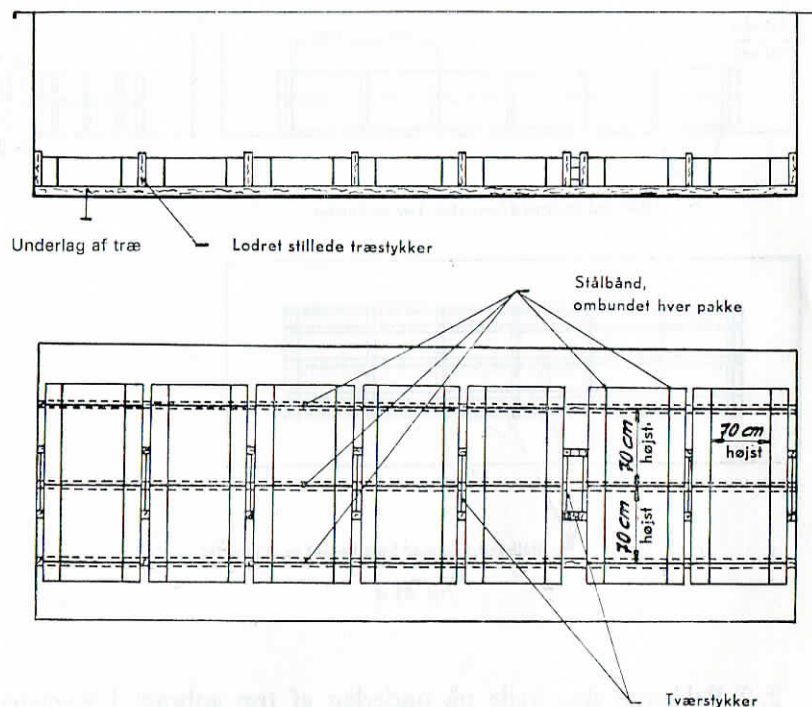


fig 41 e

Lange plader i stabler, hvis højde over vognbunden overstiger 50 cm, skal fordeles i pakker, højst 35 cm høje. Hver pakke skal i længderetningen ombindes med 2 stålbånd og på tværs med et stålbånd for hver meter. Pakkerne må højst stables i to lag. Stablerne skal på langs sammenbindes med seks stålbånd og på tværs med et stålbånd for hver meter (fig 41d).

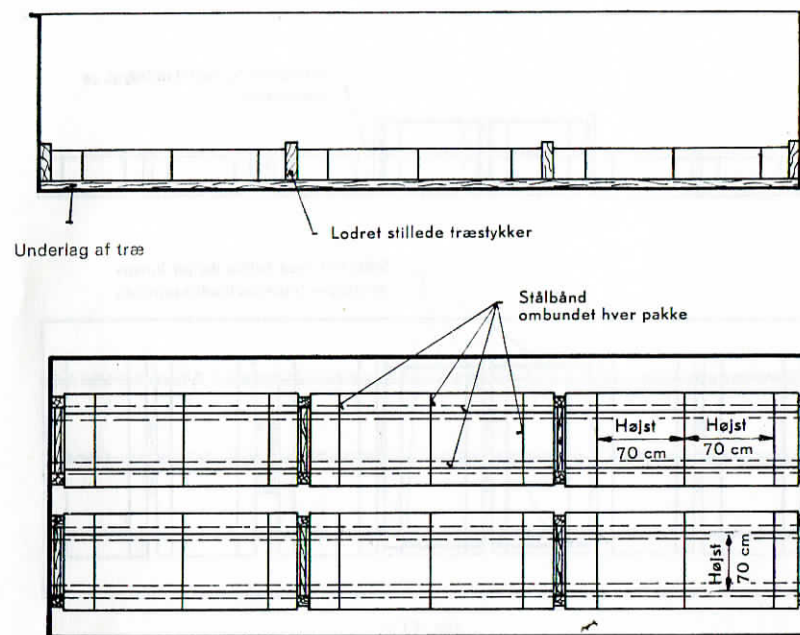


fig 41 f

2. 32 Såfremt det ved læsning i h t pkt 2.31 vil være vanskeligt at overholde kravet om beskyttelsesafstand (pkt 1.4), skal pakkerne eller stablerne for at hindre forskydning i længderetningen adskilles fra hinanden og fra endevæggene ved hjælp af lodretstillede træstykker; disse skal holdes urokkeligt på plads ved hjælp af tværstykker (fig 41e og 41f).

Er det nødvendigt, at pakker lægges oven på hinanden, skal de pakker, der sammen danner en stabel, bindes sammen i vognens længderetning mindst 2 gange (fig 41g og 41h).

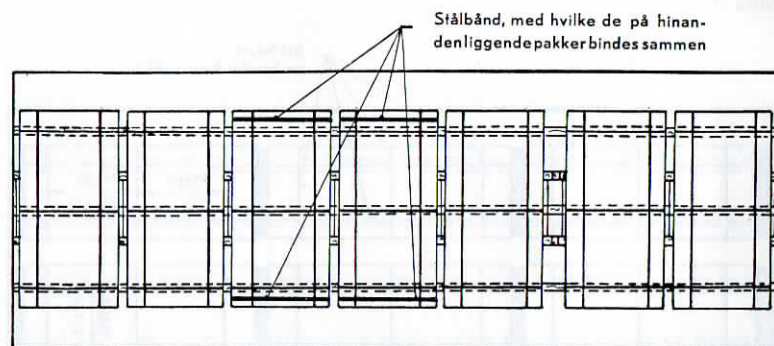
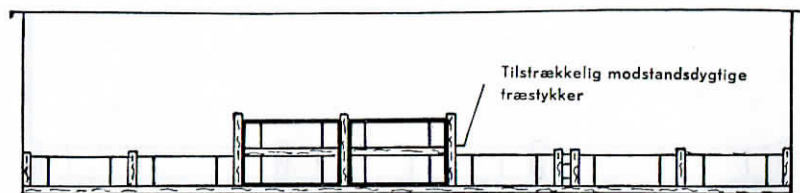


fig 41 g

3. Fin- eller mellemlader, indpakket med blik

- 3.2 Pakker bestående af fin- eller mellemlader, som er fuldstændig beskyttet af blikemballage (fig 41 i), eller som langs alle fire sider er forsynet med U-formet beskyttelse (fig 41 k), og hvis ombinding er i overensstemmelse med det i pkt 2.1 anførte, kan læses på langs eller på tværs i vognen.
- 3.2 Pakkerne skal hvile på træunderlag, som kan anbringes i vognens længde- eller tværretning.
- 3.3 Pakkerne kan stables.
Hver stabel skal ombindes med mindst 3 stålbånd. I tilfælde af, at stabelhøjden ikke overstiger 35 cm, kan ombindingerne anbringes enten på langs med eller på tværs af vognens længderetning. Overstiger stabelhøjden 35 cm, skal ombindingerne være anbragt i vognens længderetning. Ved pakker af mere

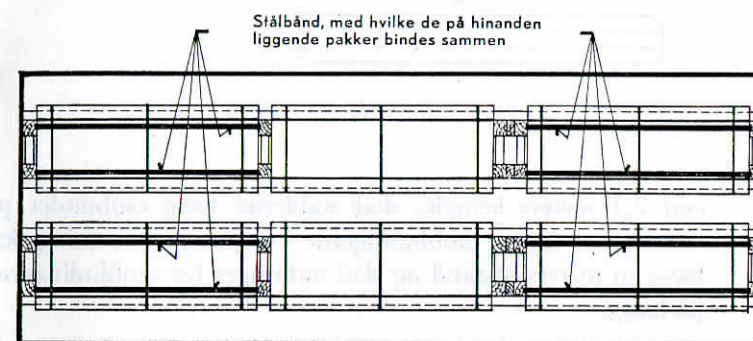


fig 41 h

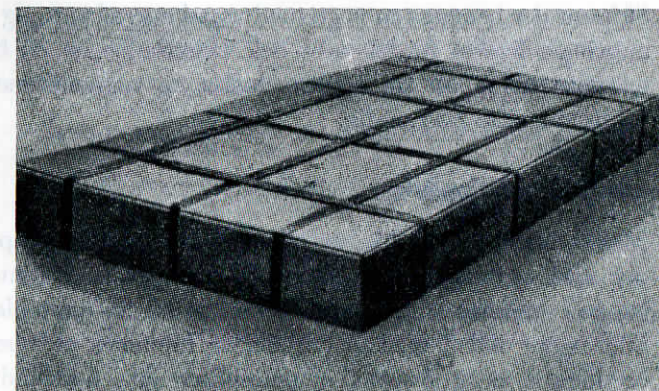


fig 41 i

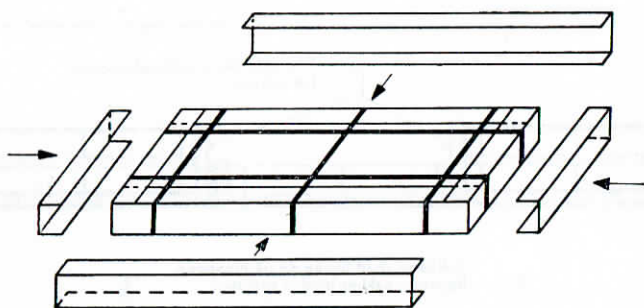


fig 41 k

end 2,5 meters længde, skal stablerne være ombundet på tværs og på langs; ombindingerne i vognens tværretning skal have en meters afstand og skal anbringes før ombindingerne på langs.

Såfremt stabelhøjden overstiger 50 cm, skal det samlede tværsnit af de i vognens længderetning anbragte stålband, som anvendes til at holde sammen på stablen, udgøre mindst 90 mm²; ved pakker af mere end 2,5 meters længde skal det samlede tværsnit udgøre mindst 120 mm².

Højden på en stabel må ikke overstige 75 cm.

3. 4 Såfremt der benyttes en vogn med vognkasse af jern, og læsset anbringes ligeligt fordelt over hele læssefladen, er en beskyttelsesafstand af 50 cm mellem godset og vognenderne undertagelsesvis ikke nødvendig.

4. Ikke-olierede mellemlader

4. 1 Mellemlader, som ikke er olierede, skal samles til pakker, der skal ombindes med stålband eller jerntråd mindst to gange i vognens længderetning (fig 41 l). Såfremt pladerne er længere end 3 m, kan ombinding foretages på tværs. Er bredden 2 m og derover, er ombinding ikke nødvendig, såfremt pladerne læsses på en vogn med sidevægge (fig 41 m).

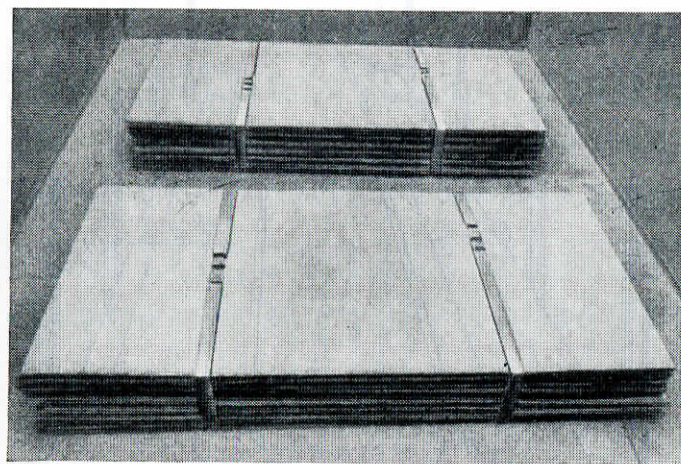


fig 41 l

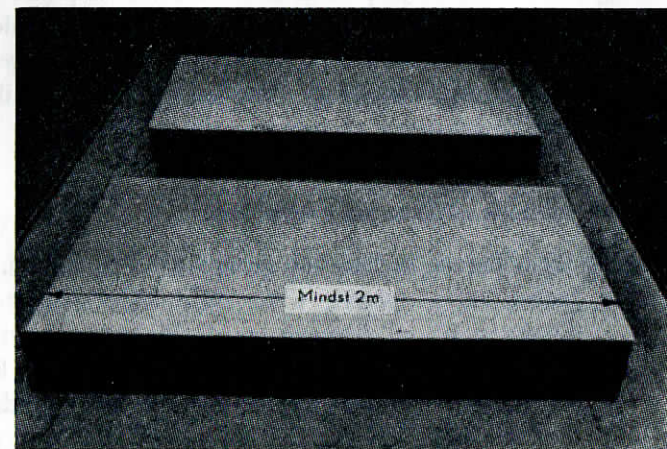


fig 41 m

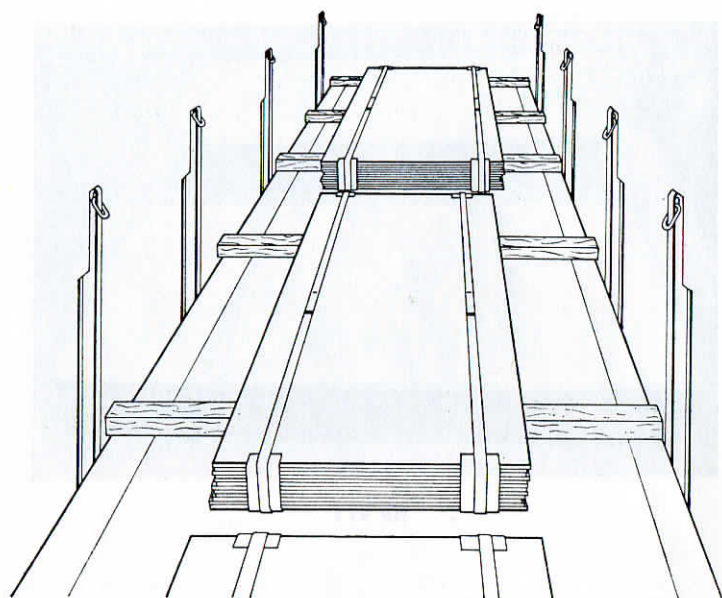


fig 41 n

4. 2 Læsses pakkerne på en fladvogn med sidestøtter uden sidevægge, skal de ved hjælp af mindst 2 sidestøtter på hver side sikres mod at falde af; pakkerne skal i begge ender nå mindst 30 cm forbi støtterne, målt i længderetningen fra midten af støtterne (fig 41 n). Vognen må dog ikke tilbagevises, såfremt afstanden er mindre end foreskrevet.

5. Lange ikke-olierede mellem- og grovplader

5. 1 Lange ikke-olierede mellem- og grovplader skal stables.

5. 11 Læsses lange plader i to eller flere stabler efter hinanden på en fladvogn med sidestøtter uden sidevægge, skal pladernes sammenstødende ender lægges ind mellem hinanden for derved at forøge gnidningsmodstanden. Pladerne skal ombindes mindst to gange på tværs (fig 41o).

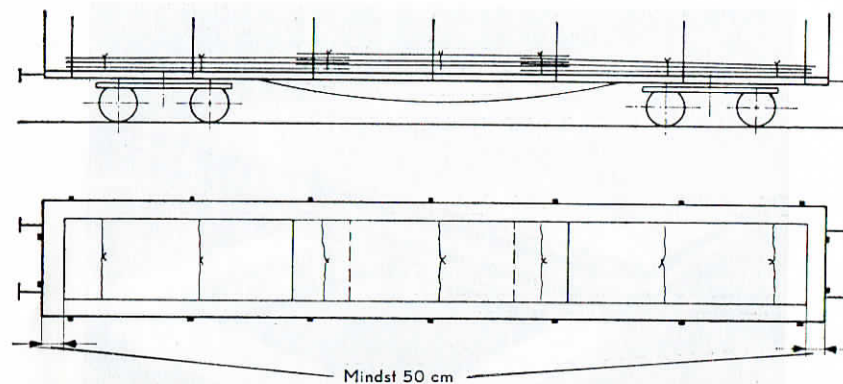


fig 41 o

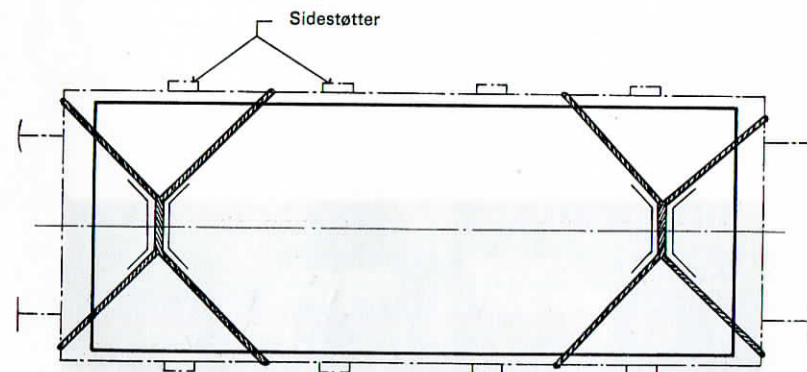


fig 41 p

5. 12 Stablerne skal ved hjælp af mindst 2 sidestøtter på hver side sikres mod at falde af og skal i længderetningen ved begge ender nå mindst 30 cm forbi støtterne, målt i længderetningen fra midten af støtterne. Vognen må dog ikke tilbagevises, såfremt afstanden er mindre end foreskrevet.

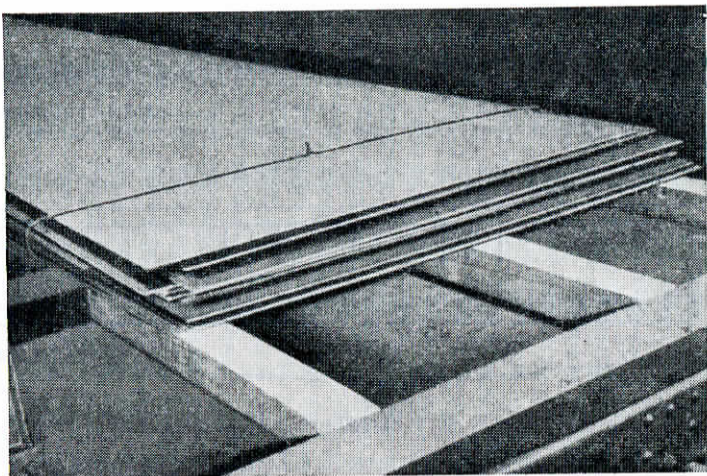


fig 41 q

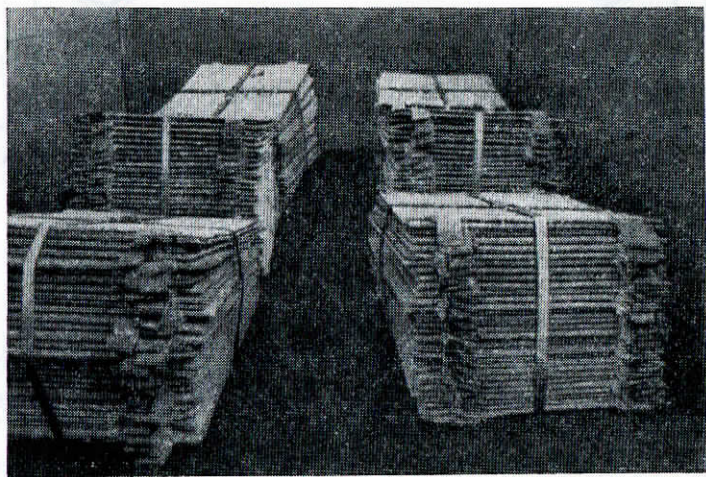


fig 41 r



fig 41 s

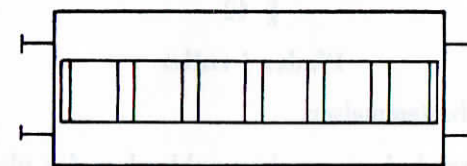
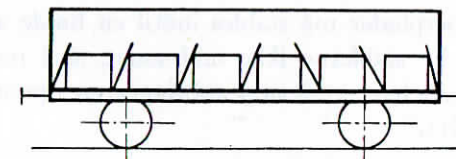


fig 41 t

- 5.13 Er det, som følge af pladernes bredde, nødvendigt at tage sidestøtterne af eller lægge dem ned, skal læsset sikres sideværts ved hjælp af specialindretninger.
- 5.2 Den i pkt 1.4 foreskrevne beskyttelsesafstand på 50 cm kan undtagelsesvis formindskes ligeligt i begge ender, såfremt pladernes længde ikke tillader den.

5.3 Forskydninger i længderetningen skal ved begge vognender begrænses ved hjælp af endestøtterne eller endevæggene. I mangel heraf skal ved begge ender af læsset anbringes tredobbelt sammensnoet jerntråd af mindst 5 mm tykkelse, som snoes sammen parvis over læsset (fig 41p).

Ved vogne, der er forsynet med læssebjælker, skal der for at forhindre, at læsset tørrer mod dem, i vognens længderetning indlægges træstykker af mindst samme tykkelse som læssebjælkerne (fig 41q).

5.4 Er det nødvendigt at læsse pladerne således, at de står på skrå i vognen, skal der anvendes specialstilladser.

6. Elektrolytkobberplader

Elektrolytkobberplader må stables indtil en højde af 70 cm (fig 41r og 41s). Er stablerne ikke ombundet, skal mellem hver af dem samt foran hver endevæg anbringes en opretstående plade (fig 41s og 41t).

§ 42

Plader i ruller

1. Almindelige bestemmelser

- 1.1 Efterfølgende bestemmelser gælder kun for pladeruller, hvis vægt pr stk ikke overstiger 7 t; for tungere ruller anvendes bestemmelserne i § 8, pkt 5, idet hensyn må tages til den benyttede vogn, rullernes vægt, deres liggeflade og deres anbringelse i vognen.
- 1.2 Ved læsningen skal der fra godset til vognenderne være en beskyttelsesafstand på mindst 50 cm.
- 1.3 Til ombinding af pladeruller skal anvendes jerntråd af mindst 5 mm tykkelse eller stålbånd med et tværsnit på mindst 20 mm².

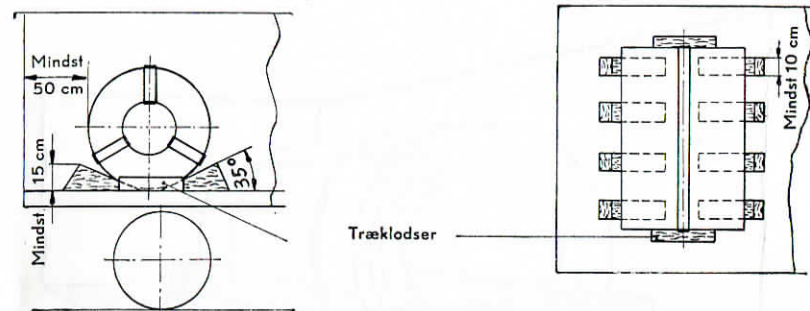


fig 42 a

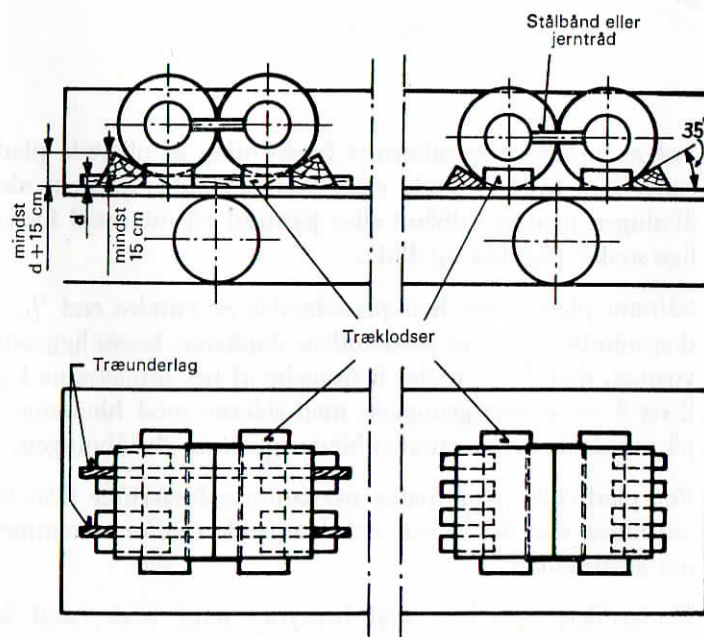


fig 42 b

fig 42 c

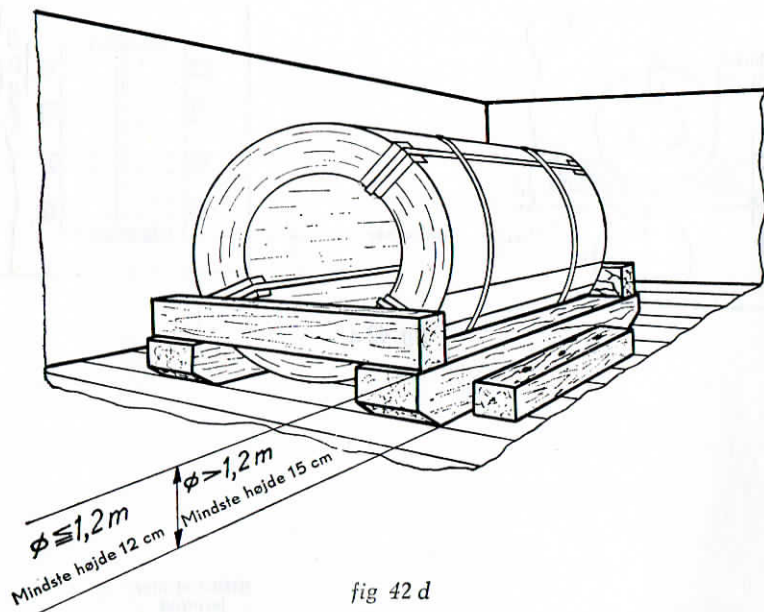


fig 42 d

For at forhindre spiralføremet forskydning af olierede pladeruller skal hver liggende rulle sammenbindes gennem akseåbningen med metalbånd eller jerntråd på mindst 3 forskellige steder (fig 42a og 42d).

1. 4 Såfremt pladeruller, hvis pladebredde er mindre end $\frac{7}{10}$ — dog mindst $\frac{5}{10}$ — af pladerullens diameter, læsses liggende i vognen, skal de — under iagttagelse af bestemmelserne i pkt 2 og 3 — samles gruppevis med siderne mod hinanden og på mindst 3 steder sammenbindes gennem akseåbningen.
1. 5 For pladeruller, for hvilke ovennævnte forskrifter ikke kan anvendes, skal der i hvert enkelt tilfælde træffes bestemmelse om læssemåden.
1. 6 Pladeruller, som ikke skal beskyttes mod væde, skal fortrinsvis læsses på fladvogne.

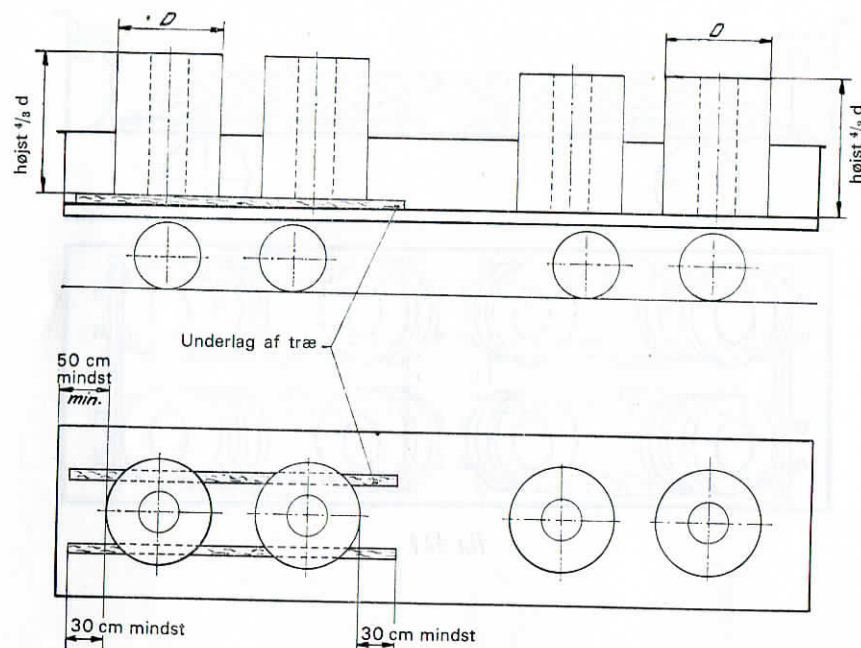


fig 42 e

2. Rulleaksen på tværs i vognen

2. 1 Plader i ruller skal som regel læsses således, at de ligger på tværs i vognen med rulleaksen vandret; de kan enten anbringes på vognbunden eller hvile på to i vognens længderetning liggende underlag af træ.
2. 2 Pladeruller, der er læsset enkeltvis, skal sikres mod rullebevægelser ved hjælp af mindst 4 til vognbunden fastsømmede kiler ved hver side. Kilerne skal være mindst 10 cm brede og 15 cm høje (fig 42a). Såfremt rullerne hviler på underlag, skal kilernes foreskrevne mindstehøjde øges efter underlagets tykkelse.

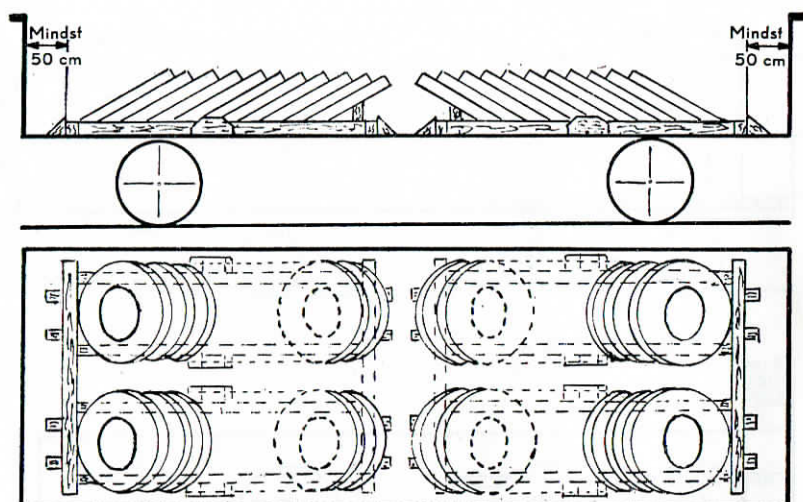


fig 42 f

- 2.3 Pladeruller, der er læsset liggende ved siden af hinanden som angivet i pkt 1.4, skal sikres ved hjælp af kiler (se pkt 2.2). Hver rulle skal fastgøres ved hjælp af mindst 2 kiler. Vægten af hver gruppe må ikke overstige 7 t.
- 2.4 Pladerullerne kan også læsset gruppevis bagved hinanden. De ruller, som berører hinanden, sammenbindes gennem akseåbningerne. Yderrullerne i hver gruppe afklodses som anført i pkt 2.2 (fig 42b og 42c).
- 2.5 Rullerne skal sikres mod sideværts forskydning ved hjælp af træklodser, der fastsømmes til vognbunden (fig. 42a, 42b og 42c).

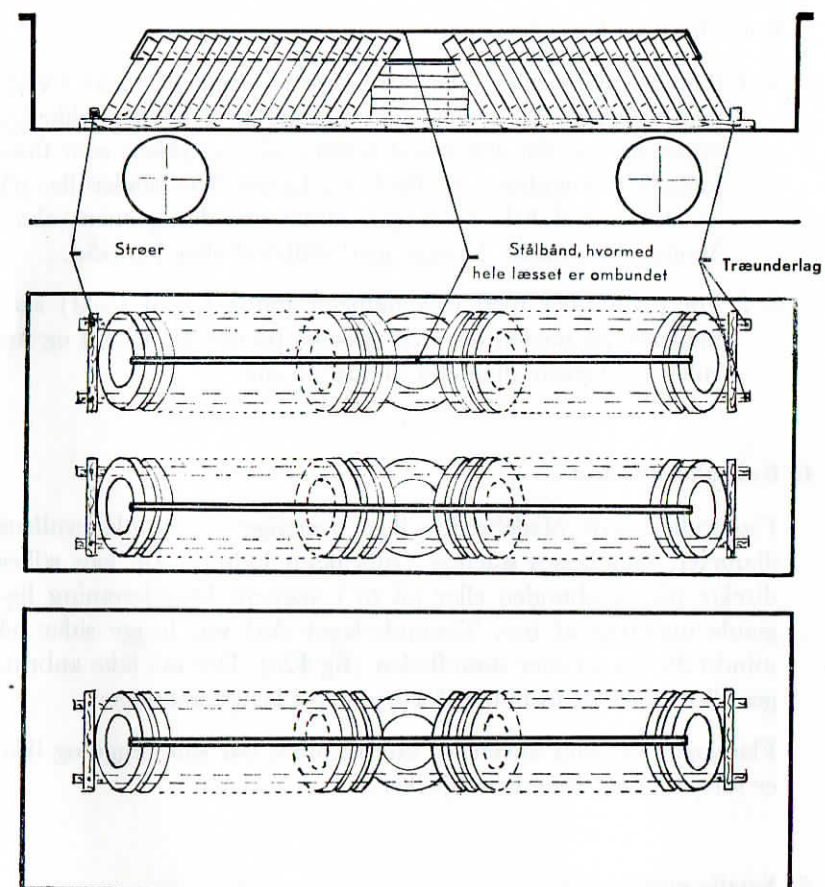


fig 42 g

3. Rulleaksen på langs i vognen

- 3.1 Såfremt pladeruller ikke kan læsses liggende på tværs i vognen, anbringes de i vognens længderetning på tilstrækkeligt svære slæder, der styres ved siderne af træstykker, som fastsømmes til vognbunden (fig 42d). Læsses flere pladeruller på én slæde, skal hele sendingen sammenbindes gennem akseåbningerne mindst 2 gange med stålbånd eller jerntråd.
- 3.2 For pladeruller med rullediameter indtil 1,2 m (inkl) skal mederne på slæden have en tykkelse på mindst 12 cm og for ruller med større diameter mindst 15 cm.

4. Rulleaksen lodret

Pladeruller, hvis pladebredde ikke overstiger $\frac{4}{3}$ af pladerullens diameter, kan læsses stående (rulleaksen lodret). De kan stilles direkte på vognbunden eller på to i vognens længderetning liggende underlag af træ. Træunderlaget skal ved begge sider nå mindst 30 cm ud over støttefladen (fig 42e). Der må ikke anbringes kiler eller for at forhindre forskydning i længderetningen.

Fladvogne må kun anvendes, såfremt disse har sidevægge og ikke er forsynet med faste læsebjælker.

5. Smalle metalruller

Smalle metalruller kan anbringes rækkevis på skrå med rulleaksen i vognens længderetning. Hver række skal ved siderne sikres ved hjælp af træunderlag, som fastsømmes til vognbunden, og af meder ved enderne (fig 42 f og 42 g).

§ 43

Genstande af cylindrisk form (valser, rør, stålflasker o l)

1. Cylindriske genstande skal sikres ved hjælp af klodser, støtter eller kiler eller anbringes på træbukke.

Genstande, der skal hvile på træbukke, skal læsses således, at de hverken berører vognbunden eller ligger for højt over denne. Hvert enkelt kollis liggeflade skal enten hvile direkte på træbukkene eller mod tværstykker, der er fastgjort til træbukkene (fig 43 a).

Træunderlaget skal ved hjælp af forbindelsesstænger eller tværstykker holdes urokkeligt sammen og anbringes fast på vognbunden eller fastgøres til slæder (§ 2, pkt 3, § 8, pkt 7).

2. Til læsning med rør skal anvendes højsidede vogne eller fladvogne med sidestøtter.

Såfremt der anvendes fladvogne med sidestøtter, kan rørene enten læsses i forbandt eller lagvis; i sidstnævnte tilfælde skal lagene være adskilt ved hjælp af mindst 3 med lige store mellemrum og med lige stor afstand til nærmeste sidestøtter anbragte mellemlag af træ. De yderste træstykker skal være mindst 1 m fra rørenderne.

Rør, som ligger an mod sidestøtterne, skal ved hver side være fastholdt af mindst 2 støtter. Rørenderne skal i vognens længderetning nå mindst 50 cm forbi midten af sidestøtterne. Såfremt rørene ligger an mod sidestøtterne i mere end disses halve højde, skal de parvis forbindes stramt over læsset ved hjælp af kæder eller jerntråd (fig 43b).

Læsset skal på mindst 3 steder fastgøres til vognen med dobbelt-noet jerntråd.

Rør skal læsses således, at de ikke rager ud over vognenderne. Vognen må dog ikke tilbagevises, såfremt denne bestemmelse ikke er opfyldt, forudsat at den anvendte læsemåde i øvrigt opfylder bestemmelserne i § 6.

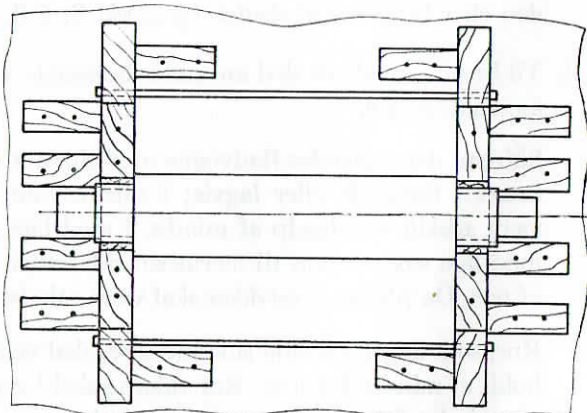
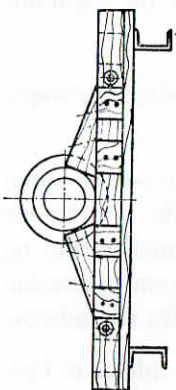
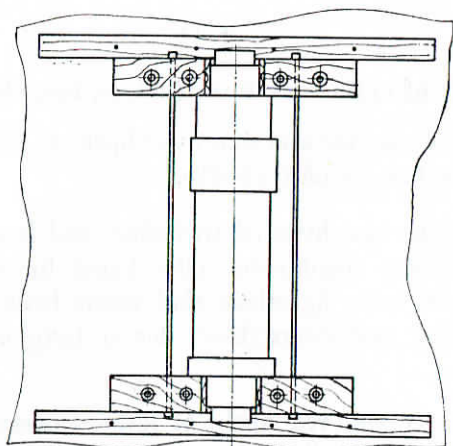
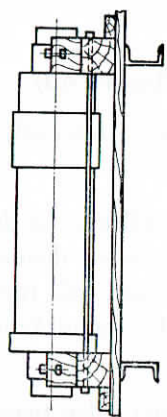


fig 43 a

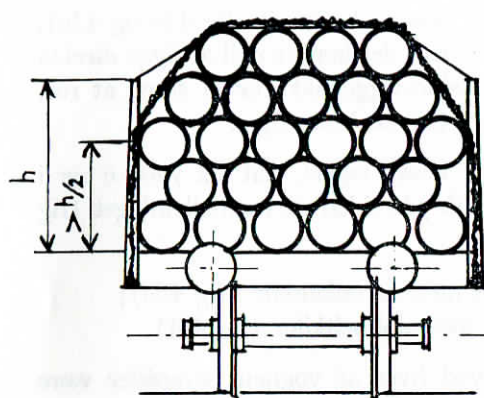
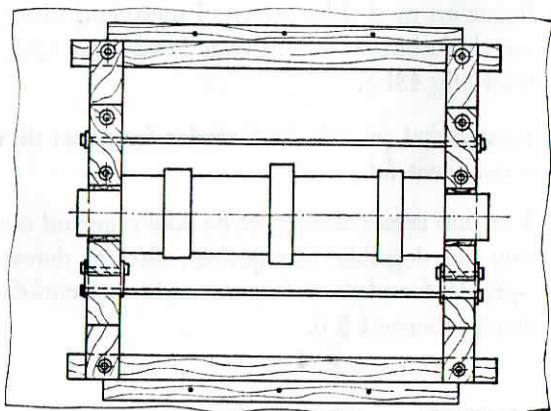
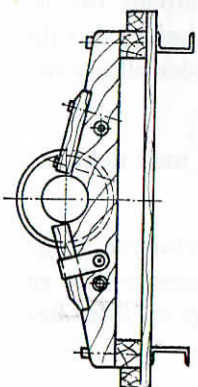


fig 43 b

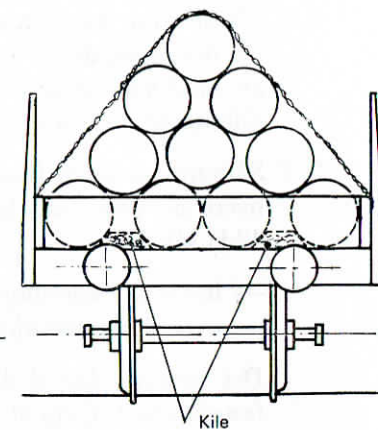


fig 43 c

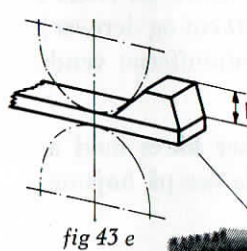


fig 43 e

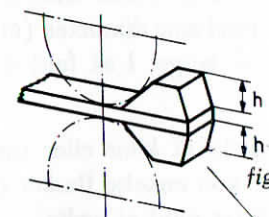


fig 43 f

h = mindst 1/3 rørdiameter
og mindst 10 cm

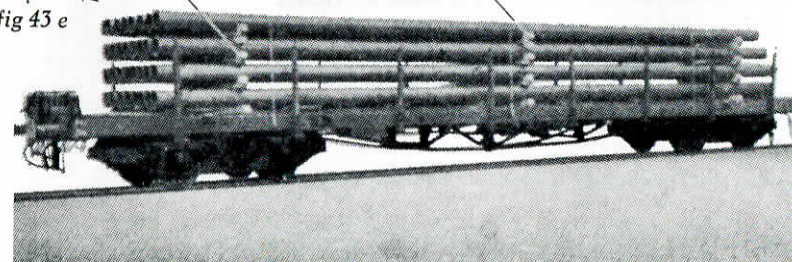


fig 43 d

2. 1 Såfremt rør uden flanger læsses i forbandt (fig 43b og 43c), må det påses, at det antal rør, der kommer til at ligge direkte an mod sidestøtter eller sidevægge, ikke er så stort, at rør, sidestøtter eller sidevægge derved beskadiges.
2. 2 Såfremt rør uden flanger læsses lagvis, skal det yderste rør i hvert lag være fastkilet på ydersiden til træmellelaget (fig 43d) således:
 - indtil sidestøtتهøjde med én enkeltkile (fig 43e);
 - over sidestøtتهøjde med dobbeltkiler (fig 43f).Det nederste lag skal ved hver af vognens langsider være fastgjort ved hjælp af mindst 3 kiler.
De anvendte kilers højde må være mindst $\frac{1}{5}$ rørdiameter og ikke mindre end 10 cm.
2. 3 Rør med flanger skal læsses som anført i pkt 2.1 eller 2.2. De skal anbringes således, at flangerne ikke berører hinanden.
3. Stålflasker til transport af gas skal læsses i de i RID, klasse I d, foreskrevne vogne, så vidt muligt liggende. For at undgå beskadigelse af vognen, skal de foran endevæggen læsses på tværs i vognen; korte flasker med stor diameter (omkr 30 cm og derover) kan dog også læsses på langs; i så fald skal slutmufferne vende mod vognens midte.
Flaskerne skal ved hjælp af kiler eller træstykker sikres mod at rulle. I lukkede vogne kan enkelte flasker også læsses på højkant, såfremt de sikres effektivt mod at vælte.

§ 44

Hjulsæt

1. Hjulsæt med akselkasser må kun læsses i ét lag. De hjulsæt, som anbringes over vognens yderaksler, skal læsses i vognens længderetning (fig 44a); øvrige hjulsæt kan også læsses på tværs i vognen.
2. Hjulsæt uden akselkasser kan læsses i 2 lag (fig 44b). Hjulsættene i det underste lag skal læsses som foran anført. Hjulsættene i det øverste lag skal holdes på plads af hjulsættene nedenunder.
3. Hvert hjul skal sikres med to svære kiler, der fastgøres således til vognbunden, at hjulflangerne ikke berører denne.
4. Hjulsæt kan også læsses på rammer; herved må hjulflangerne ikke berøre vognbunden (fig 44c).

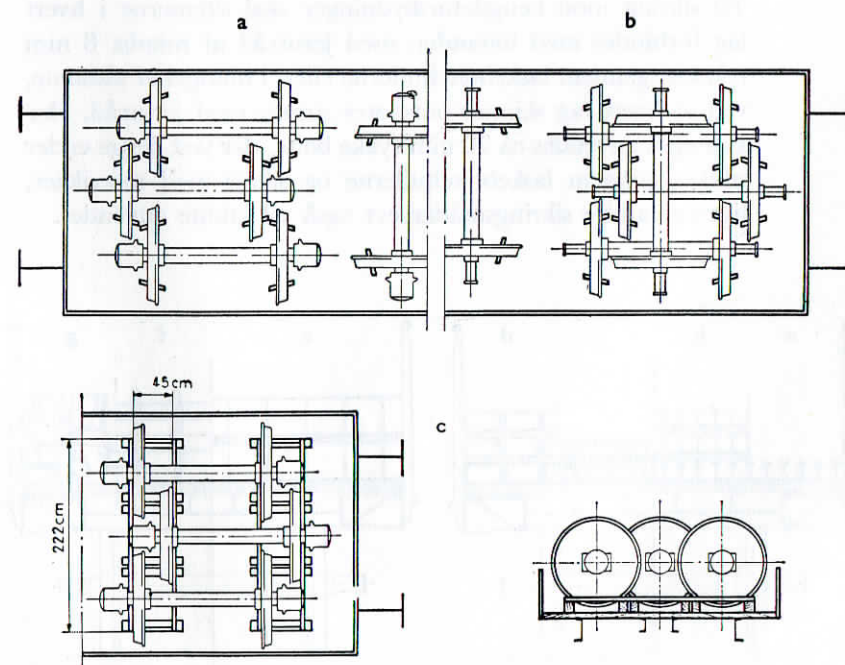


fig 44

§ 45

Skinner, profil- og betonrundjern, jernsveller, byggeelementer af jern o l)**1. Læsning på én vogn**

1. 1 Skinner skal læsses enten enkelt (stående på foden ved siden af hinanden, fig 45a og 45b) eller dobbelt (stabled med hveranden skinne stående på foden og hveranden lagt med skinnehovedet nedad i mellemrummet mellem de stående skinner, fig 45c).

Læsset kan bestå af flere lag (fig 45b og 45c). Er det nederste lag enkelt, skal det samme være tilfældet med skinnerne i de øvre lag; lagene skal i dette tilfælde være adskilt ved mellem-læg (fig 45b).

Til sikring mod længdeforskydninger skal skinnerne i hvert lag forbindes med hinanden med jerntråd af mindst 8 mm tykkelse gennem laskeboltehullerne eller, i mangel af sådanne, ved at hvert lag skinner omsnøres stramt med jerntråd. Der kan også anvendes ca 20 mm tykke bolte, der ved begge ender stikkes gennem laskeboltehullerne og sikres med møtrikker, ligesom andre sikringsmåder evt også vil kunne anvendes.

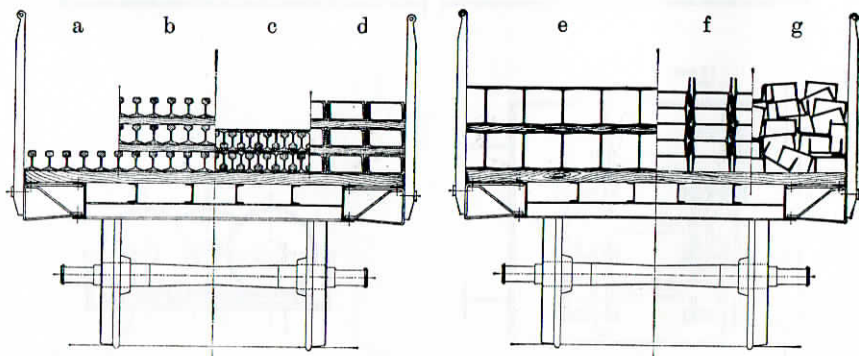


fig 45 a-g

1. 2 Profil- og betonrundjern, sammenbundet jern samt affaldsskinner m v skal anbringes parallelt i vognens længderetning og læsses således sammen og ind i hinanden, at de ved den gensidige gnidningsmodstand forskydes mindst muligt (fig 45f og 45g).

Ved læsning af profiljern i flere lag er anvendelse af mellem-læg af træ tilladt (fig 45d og 45e).

Læsset skal ved hver langside sikres mod at falde af ved hjælp af sidevæggene eller af mindst 2 sidestøtter i hver vognside og skal i vognens længderetning nå mindst 30 cm forbi sidestøtterne, målt i længderetningen fra midten af støtterne. Såfremt denne afstand ikke er overholdt, må vognen dog ikke tilbagevises.

1. 3 Stabler af jernsveller skal bindes sammen ved to besnøringer af mindst 5 mm tyk jerntråd. I tilfælde af, at læsset ikke når op over vognsiderne, er besnøring ikke nødvendig.

2. Læsning på flere vogne med vrideskammel

2. 1 Byggeelementer af jern o l må ikke læsses på flere end 2 vogne med vrideskammel.

2. 2 Ved læsning af skinner skal bestemmelserne i pkt 1.1 iagt-tages med den begrænsning, at læsset kun må bestå af højst 2 lag.

Skinner og lignende genstande skal ved begge sider sikres mod sideværts forskydning på vrideskammerne ved hjælp af klodser, således at der intet spillerum forekommer, i følgende tilfælde:

- såfremt der anvendes 2 vogne, og godset ikke fylder vrideskammerne i hele deres bredde, og
- såfremt der anvendes flere end 2 vogne; i så fald skal læsset kun sikres på vrideskammerne på de to yderste

vogne ved hjælp af klodser, der anbringes således mellem skinner og vrideskammelstøtter, at afstanden mellem disse er mindst 10 cm.

Klodserne skal være højere end læsset og være solidt fastgjort til vrideskammelstøtterne.

- 2.3 Byggelementer af jern o l, som stilles på højkant på vrideskammerne, skal forbindes urokkeligt med hinanden eller afstives således på vrideskammerne, at læsset ikke kan vælte.
- 2.4 Såfremt vogne med byggelementer af jern kun er forbundet ved læsset (§ 21, pkt 2.5), skal dette ved hjælp af lasker, bolte e l være urokkeligt fastgjort til vrideskammerne; til dette formål er reb eller kæder ikke tilstrækkelige.

3. Læsning på flere vogne uden vrideskammel

3.1 Skinner

3.11 Mellem skinneenderne og ydervognenes vognender skal der være en beskyttelsesafstand på mindst 20 cm + (10 cm × antallet af læssede vogne), se fig 45h. Såfremt afstanden er mindre, kan vognene dog ikke tilbagevises.

3.12 Skinnerne skal læsses stående på foden enten ved siden af hinanden (enkelt lag, fig 45a og 45b) eller stablet med hveranden skinne stående på foden og hveranden lagt med skinnehovedet nedad i mellemrummet mellem de stående skinner (dobbelt lag, fig 45c).

Læsset må højst bestå af to lag, der så vidt muligt skal have samme bredde. Er det underste lag enkelt, skal det øverste lag også være enkelt.

Lagene skal i hver vogn være adskilt ved hjælp af mindst 2 mellemlæg af træ, ved hvis ender der skal være solidt fastgjort stopklodser for at undgå sideforskydning. Søm må ikke anvendes.



$$a \geq 20 \text{ cm} + (10 \text{ cm} \times \text{antallet af læssede vogne})$$

fig 45 h



$$b_1 \geq a_2 + 20 \text{ cm} + (10 \text{ cm} \times \text{antallet af læssede vogne})$$

$$b_2 \geq a_1 + 20 \text{ cm} + (10 \text{ cm} \times \text{antallet af læssede vogne})$$

fig 45 i

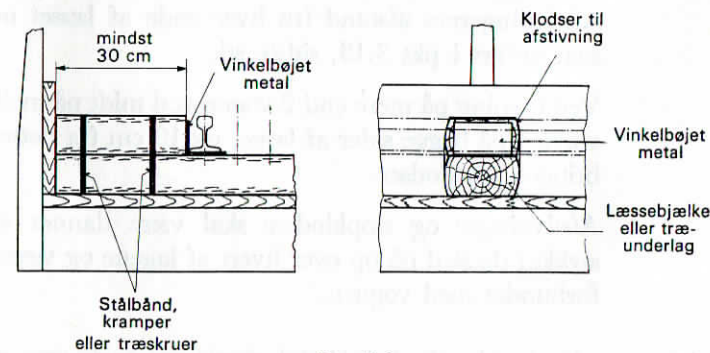


fig 45 k

- 3.13 Læssets nederste lag skal være anbragt mindst 10 cm*) oven over vognbunden, hhv over endevæggene, såfremt disse er lagt ned. Det kan evt hvile på de på visse vogne monterede tværgående strøer, såfremt disse er tilstrækkeligt høje; er dette ikke tilfældet, skal anvendes mindst 2 træunderlag af nødvendig tykkelse pr vogn. Læssefladen på de pågældende vogne skal evt bringes i samme plan.

Hvert af underlagene skal nå fra en sidestøtte til den overfor værende sidestøtte eller fra sidevæg til sidevæg. De skal fastgøres solidt til vognbunden, så vidt muligt over hjul- eller bogiemidte. Ved læsningen må det iagttages, at længden af hver af de overrørende ender af nederste lag skinner er mindst $20 \text{ cm} + (10 \text{ cm} \times \text{antallet af læsede vogne})$ større end afstanden i den modsatte ende mellem læs og vognende (fig 45i).

- 3.14 I nærheden af skinneenderne skal skinnerne i hvert lag afstives mod vognens sidestøtter eller sidevægge ved hjælp af mindst 30 cm lange klodser, således at der intet spillerum forekommer. For at forhindre, at klodserne forskubbes, skal under foden på de yderste skinner lægges en jernplade, bukket i vinkel (fig 45k). Afstivningernes afstand fra hver ende af læsset måles som anført i pkt 3.13, sidste stk.

Ved læsning på mere end 2 vogne skal midt på mellemvognen på begge sider af læsset og 10 cm fra dette anbringes stopklodser.

Afstivninger og stopklodser skal være dannet af ét stykke; de skal nå op over hvert af lagene og være fast forbundet med vognen.

*) Ved færgеоverførsel under alle forhold skal pågældende højde være større.

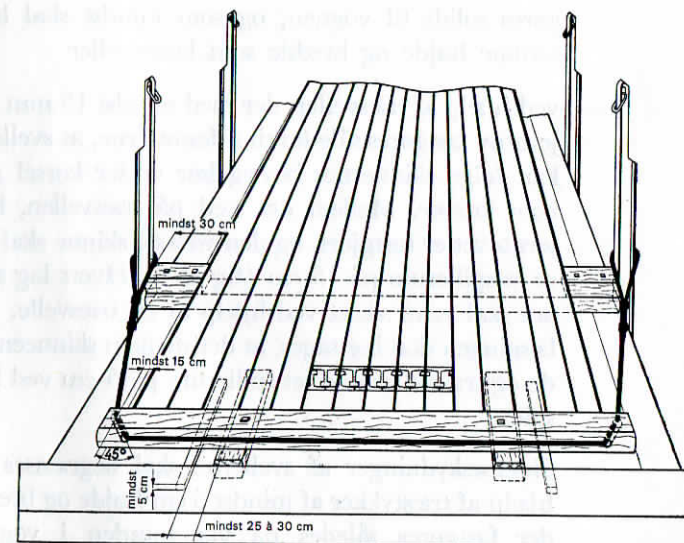


fig 45l

3. 15 Imellem vognene skal hvert lag ombindes med mindst 8 mm tyk jertråd.
3. 16 Forskydning af skinnerne i vognenes længderetning skal, såfremt ydervognene ikke er forsynet med endevægge af jern, begrænses enten
- ved hjælp af jernplader eller -bjælker, som fastgøres solidt til vognen, og som mindst skal have samme højde og bredde som læsset eller
 - ved hjælp af træsveller, der med mindst 15 mm tykt jerntov fastgøres således til sidestøtterne, at svellerne kan følge skinnernes bevægelser under kørsel gennem kurver. Mellem det sted på træsvellen, hvor jerntovet er fastgjort, og den yderste skinne skal være et spillerum på 15 cm (fig 45 1). Hvert lag skinner skal være sikret ved hjælp af en træsvelle. Ved læsningen skal iagttages, at der mellem skinneenderne og træsvellerne er et spillerum på 5 cm ved hver side.

Sideforskydninger af svellerne skal begrænses ved hjælp af træstykker af mindst 5 cm højde og bredde, der fastgøres således på vognbunden i vognens længderetning (fig 45 1), at svellerne kan bevæge sig ca 25—30 cm til hver side.

3. 2 Betonrundjern o l

3. 21 Betonrundjern kan enten læsses direkte på vognbunden eller på strøer; såfremt vognens endevægge er lagt ned, må godset ikke hvile på disse; evt skal der foran endevæggene fastgøres strøer af tilsvarende tykkelse til vognbunden.

Betonrundjern bør være bundtet, de tykkeste stykker læsses midt på vognen; kortere stykker fordeles ligeligt i begge ender af læsset.

3. 22 Afstanden mellem betonrundjernet og sidevæggene, hhv sidestøtterne skal være mindst 15 cm, således at læsset uden risiko kan sætte sig under befordringen.
3. 23 Læsset må ikke nå op over sidevægge eller sidestøtter.

§ 46

Betonstålvæv

1. Betonstålvæv består af ståltråd i to lag lagt korsvis mod hinanden med regelmæssige mellemrum og sammensvejt ved berøringspunkterne.
2. Såfremt der til læsningen anvendes åbne, højsidede vogne, må godset ikke nå op over vognsiderne.
3. Anvendes der fladvogne, skal efterfølgende bestemmelser iagttages:
 - 3.1 Såfremt ståltrådstykkelsen er mindre end 4 mm, skal benyttes fladvogne med sidestøtter; der må ikke læsses op over sidestøtterne.
 - 3.2 Er ståltrådstykkelsen 4 mm og derover, kan til læsningen anvendes enten fladvogne med eller fladvogne uden sidestøtter. De vandrette mindstefastande mellem læseprofil og læs i h t tavlerne 5a og 5b skal forøges med 100 mm
 - for den del af læsset, der når op over sidestøtterne, eller
 - for hele læsset, såfremt der anvendes vogne uden sidestøtter.

Anvendes der vogne med sidestøtter, skal hver af de på vognen læssede stabler ved hver side fastholdes ved hjælp af mindst en af sidestøtterne, således at sideforskydninger undgås.

4. Betonstålvæv skal læsses i lag parvis mod hinanden. For at forøge stablernes stabilitet skal disse for hver 90 cm højde fastgøres med dobbelte bindinger på skrå ved begge vognsider, således at de ved samtidig stramning af bindingerne sammentrykkes til en kompakt masse. Bindingerne skal på mindst 3 steder og med lige store mellemrum i hver side være indflettet i stålvævet som vist i fig 46a og 46b.

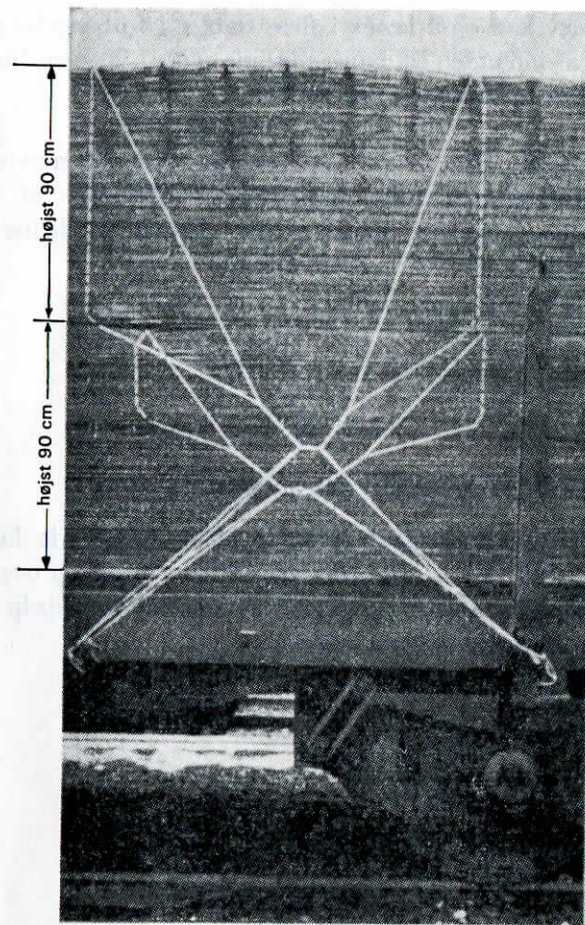


fig 46 a

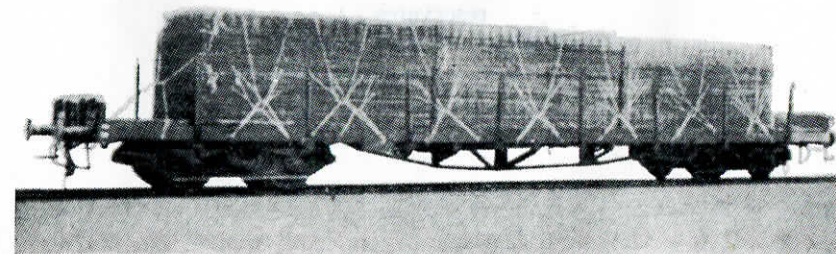


fig 46 b

5. Betonstålvæv kan også læsses i flere stabler i forlængelse af eller ved siden af hinanden på langs eller på tværs i vognen. Stablerne skal læsses så tæt sammen som muligt.
6. Såfremt let betonstålvæv — trådtykkelse under 4 mm — skal læsses sammen med svært betonstålvæv bestående af tykkere ståltråd skal let stålvæv stables øverst; højden af denne del af stablen må i så fald ikke overstige 90 cm.

§ 47

Løst metalaffald (skrot, jernspåner o l)

Uemballeret metalaffald skal læsses i åbne, fortrinsvis højsidede vogne. Læsset må ikke — ej heller på midten — nå op over vognsiderne, medmindre godset sikres mod at falde af ved hjælp af ståltrådsnet, der fastgøres solidt til vognen.

§§ 48—59
reserveres

B. Træ samt hø, halm, bomuld, bark o l

§ 60

Træ

1. Læsning på én vogn

1.1 Almindelige bestemmelser

1.11 Til læsning med træ anvendes:

- vogne med sidevægge og sidestøtter,
- vogne med sidevægge, men uden sidestøtter,
- vogne uden sidevægge, men med sidestøtter.

1.12 Såfremt læsset når op over sidevæggene, og i tilfælde hvor der anvendes vogne uden sidevægge, skal læsset fastgøres til vognen ved hjælp af dobbeltsnoet jerntråd, jerntove, hampereb eller kæder (undtagelser, se pkt 1.44 og 1.6). Det er ikke nødvendigt, at besnøringen berører samtlige trælængder; den må ikke føres under undervognen.

Er vognenes sidestøtter sikret mod at løftes skal hver trælængde fastholdes derved, at mindst 2 par sidestøtter forbindes stramt over læsset (fig 60a). Såfremt læsset ikke når op over sidestøtterne, skal enderne på hver trælængde fastgøres til vognen, hvilket ligeledes er tilfældet, såfremt vognens sidestøtter ikke er sikret mod at løsnes (fig 60b).

Besnøringerne anbringes ca 50 cm fra enderne af trælængderne (fig 60a, 60b, 60j og 60t).

Såfremt læsset fastholdes ved hjælp af løse træstøtter, skal hver trælængde fastgøres på midten til vognen. Støtterne forbindes parvis over læsset med jerntråd på en sådan måde, at de forbliver på deres plads (fig 60c og 60m).

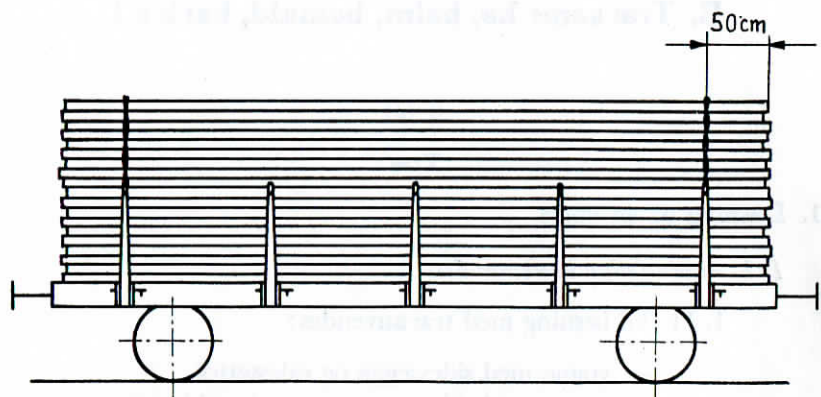


fig 60 a

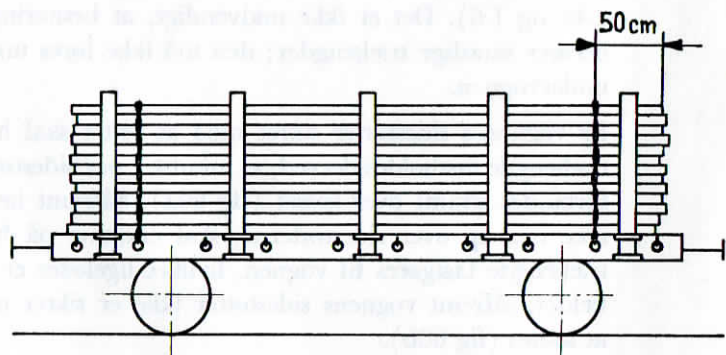


fig 60 b

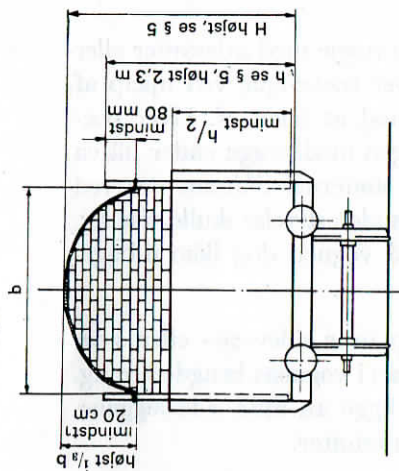


fig 60 c

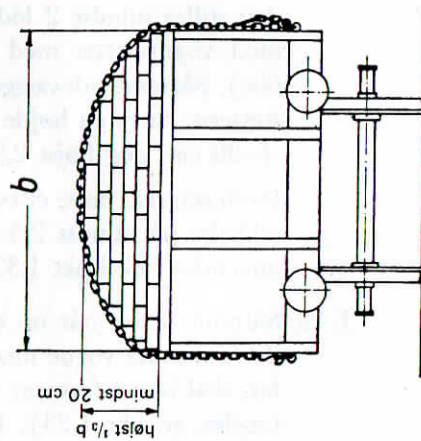
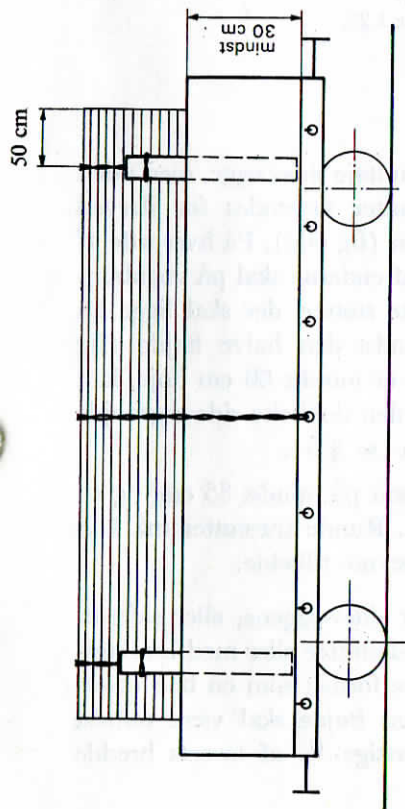


fig 60 e

fig 60 d

1. 13 I tilfælde hvor der anvendes vogne med sidestøtter eller med løse træstøtter, skal hver trælængde ved hjælp af 2 par støtter være sikret mod at falde af. Hver trælængde skal i længderetningen med begge ender nå ca 50 cm ud over midten af støtterne. Såfremt det ved vognens overlevering til en anden styrelse skulle vise sig, at afstanden er mindre, må vognen dog ikke tilbagevises.
1. 14 Mellem sidestøtterne og op over sidevægs- eller sidestøttehøjde må træ kun læsses i vognens længderetning. Læsset skal så vidt muligt ligge an mod sidevæggene, sidestøtterne eller evt løse træstøtter.

Tillægsoverenskomst med SJ:
Se tillægsoverenskomst til pkt 1.22.

1.2 Savet træ

Læsning ved håndkraft

1. 21 På vogne med mindst 30 cm høje sidevægge, men uden sidestøtter, kan løse træstøtter anvendes for derved bedre at udnytte kapaciteten (fig 60c). På hver side af en trælængde i nærheden af enderne skal på vognbunden stilles mindst 2 lodrette støtter, der skal ligge an mod vognsiderne med mindst den halve højde (fig 60c). Såfremt sidevæggene er mindst 80 cm høje, kan støtterne have en højde af den dobbelte sidevægshøjde + 30 cm, dog højst 2,3 m (se § 5).

Støtterne skal have et tværsnit på mindst 35 cm² og en tykkelse på mindst 2,5 cm. Runde træstøtter må kun anvendes i de i pkt 1.32 nævnte tilfælde.

1. 22 Såfremt læsset når op over sidevæggene, eller såfremt der anvendes vogne med sidestøtter eller med løse støtter, skal læsset foroven være formet som en bue (undtagelse, se pkt 1.23). Buens højde skal være mindst 20 cm, men må ikke overstige $\frac{1}{3}$ af læssets bredde

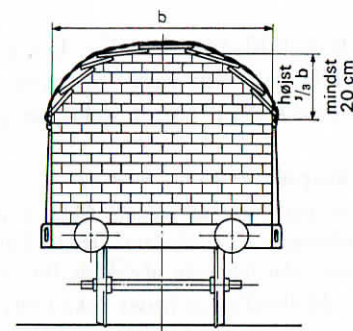


fig 60 f

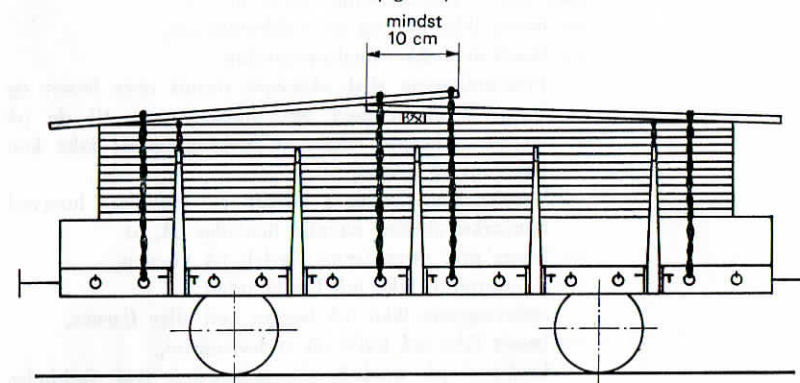


fig 60 g

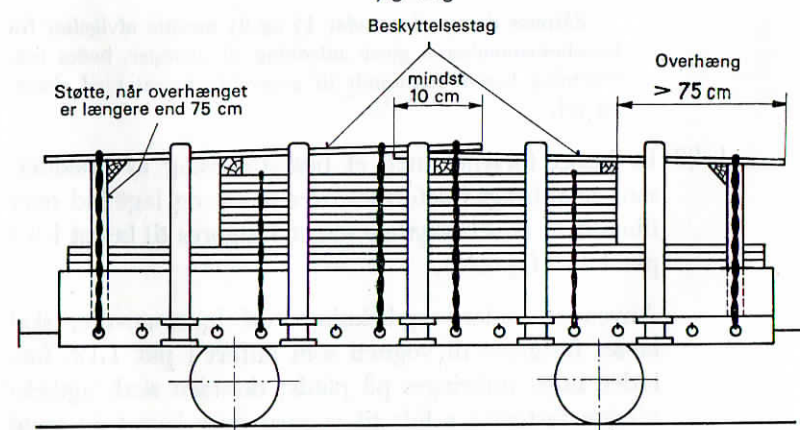


fig 60 h

(fig 60c, 60d, 60e og 60f). Det samme gælder for den del af læsset, som rager op over sidevægge, sidestøtter eller løse støtter (undtagelse, se pkt 1.25—1.27).

Tillægsoverenskomst med SJ:

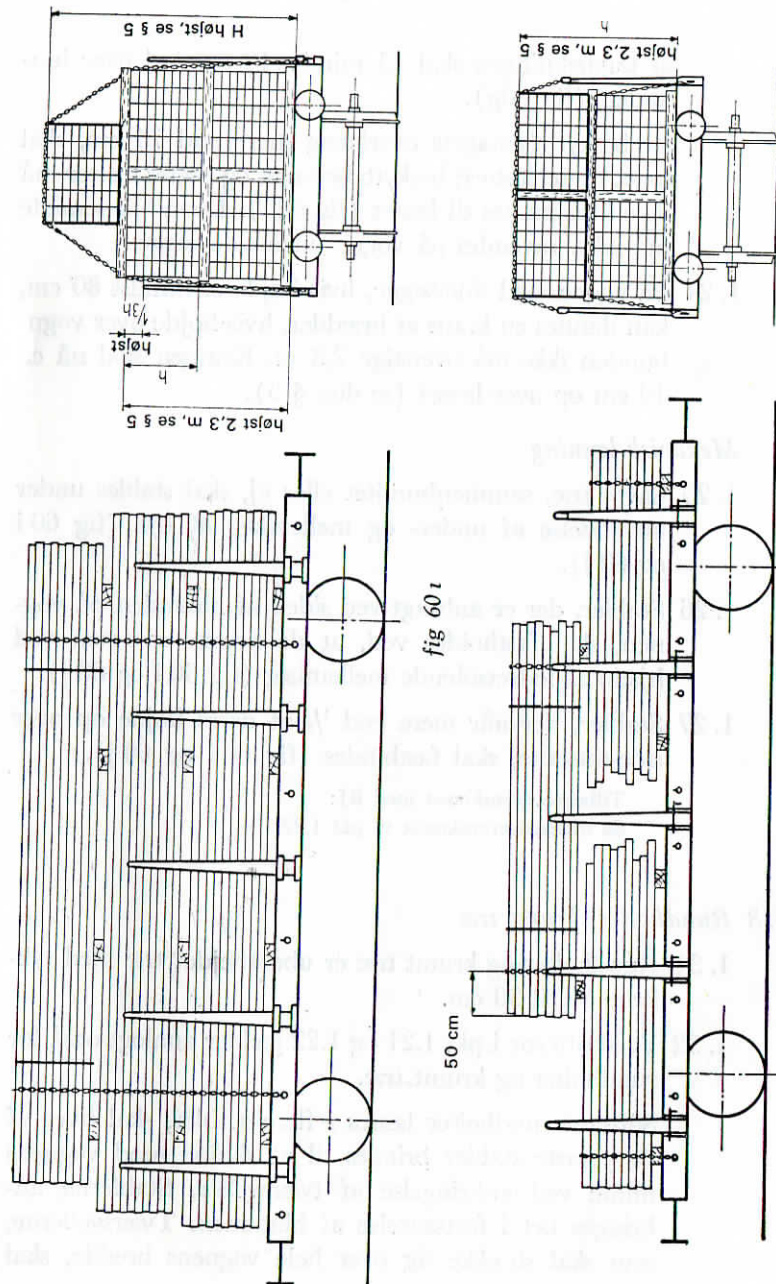
For sendinger af *savede* (ikke høvlede) trævarer på åbne godsvogne i svensk-dansk trafik kan på nedenstående betingelser ske følgende afvigelser fra læsbestemmelserne:

- 1) Nedbinding af læsset (pkt 1.12) kan undlades.
- 2) Læsset skal ikke være afsluttet bueformet (pkt 1.22), men plant. Betingelserne herfor er, at
 - læsset ikke når op over sidestøtterne,
 - læsset er dækket med presenning.
 Presenningerne skal pålægges stramt over læsset og fastgøres sådan med presenningstropper til de på vognen anbragte ringe, at presenningerne ikke kan løftes op af vinden,
 - læsbestemmelserne i øvrigt er opfyldte, hvorved opmærksomheden navnlig henledes på, at
 - læsset skal være jævnt fordelt på vognen,
 - sidestøtterne ikke må hælde udad,
 - endevæggene ikke må lægges ned eller fjernes,
 - læsset ikke må hvile på endevæggene,
 - kæderne på modstående sidestøtter skal forbindes parvis over læsset.

Såfremt de ovenfor under 1) og 2) nævnte afvigelser fra læsbestemmelserne giver anledning til ulemper, bedes indberetning herom fremsendt til generaldirektoratet ad tjenstlig vej.

- 1.23 Er læsset forsynet med et beskyttelsestag af brædder, som er anbragt bueformet over læsset og lagt ind over hinanden, skal beskyttelsestaget fastgøres til læsset i henhold til pkt 1.12 (fig 60 f).

Anvendes anden tagdækning end forannævnte, skal læsset fastgøres til vognen som anført i pkt 1.12, forinden taget anbringes på plads; desuden skal tagdækningen fastgøres solidt til vognen over læsset én gang ved hver ende og 2 gange på midten. De to halvdele



af tagdækningen skal nå mindst 10 cm ind over hinanden (fig 60g).

Er beskyttelsestagets overhæng mere end 75 cm, skal taget understøttes; beskyttelsestaget og dets støtter må ikke fastsømmes til læsset (fig 60h). Denne læsemåde må ikke anvendes på vogne uden sidevægge.

- 1.24 På vogne med sidevægge, hvis højde er mindst 80 cm, kan dannes en krans af brædder, hvis højde over vognbunden ikke må overstige 2,3 m. Kranen skal nå ca 10 cm op over læsset (se dog § 5).

Mekanisk læsning

- 1.25 Savet træ, sammenbundet eller ej, skal stables under anvendelse af under- og mellemlæg af træ (fig 60 i og 60 j).
- 1.26 Stabler, der er anbragt ved siden af hinanden på vognen, skal fastholdes ved, at de presses sammen ved hjælp af lodretstående mellemlæg (fig 60 i og 60 j).
- 1.27 Stabler, der når mere end $\frac{1}{3}$ af deres højde op over sidestøtterne, skal fastbindes (fig 60 i og 60 j).

Tillægsoverenskomst med SJ:

Se tillægsoverenskomst til pkt 1.22.

1.3 Rundholter, krumt træ

- 1.31 Rundholter og krumt træ er ubearbejdet træ med tykkelse indtil 30 cm.
- 1.32 Forskrifterne i pkt 1.21 og 1.22 gælder analogt også for rundholter og krumt træ.

Såfremt rundholter læsses i flere stabler, skal hver af de yderste stabler bringes til at skråne mod vognens midte ved anbringelse af tværsveller. Stablerne anbringes tæt i fortsættelse af hinanden. Tværsvellerne, som skal strække sig over hele vognens bredde, skal

(fig 60 k reserveres)

(fig 60 l reserveres)

bestå af 10—20 cm tykke bjælker, der fastspigres til vognbunden. Rundholter må kun anvendes som tværsveller, såfremt de sikres mod rulning ved hjælp af fastsømmede kiler.

Såfremt der læsses op over sidevæggene, skal der opstilles rundholtstøtter af mindst 15 cm tværsnit (fig 60 m).

1. 33 Krumt træ skal så vidt muligt læsses i vogne med sidevægge.
1. 34 Bliver vogne med aftagelige sidestøtter læsset til eller op over disses overkant, og ligger læsset an mod sidestøtterne i mere end disses halve højde, skal sidestøtterne omtrent i læssets halve højde forbindes parvis igennem læsset med mindst dobbeltsnoet jerntråd (fig 60 n).
1. 35 Kort, krumt træ og korte rundholter skal læsses i vogne med sidevægge (se pkt 1.6).

1.4 Stammetræ

1. 41 Stammetræ er ubearbejdet træ af over 30 cm tværsnit.
1. 42 De yderste stammer skal ligge an mod sidevæggene, henholdsvis sidestøtterne. Tykkere stammer skal ligge underst og krogede stammer i reglen øverst. Korte stammer må ikke lægges ved siderne, men i midten af læsset. Udfylder stammerne i det underste lag ikke hele vognens bredde, og kan andre stammer ikke presses ned imellem dem, skal der til sikring af læsset indpresses trækodser mellem stammerne (fig 60 o).
1. 43 Ved læsning af stammetræ skal læsset om muligt afsluttes bueformet (fig 60 r). Ved stammetræ med tværsnit

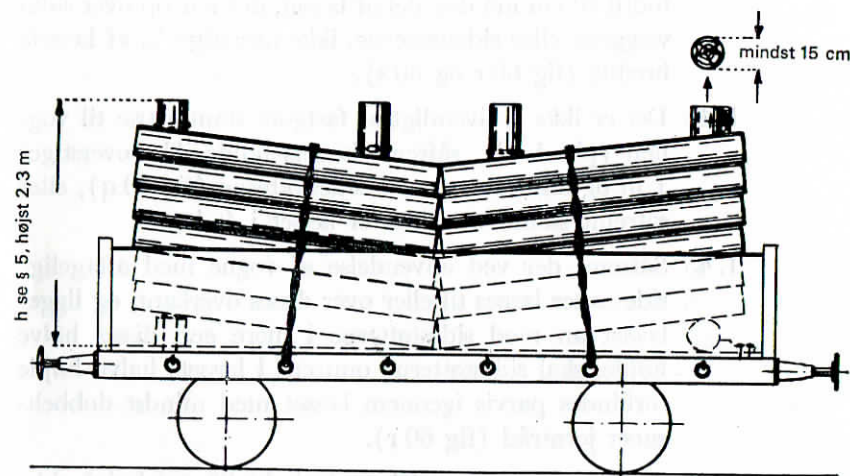


fig 60 m

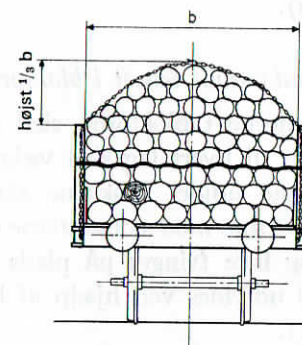


fig 60 n

indtil 70 cm må den del af læsset, der når op over sidevæggene eller sidestøtterne, ikke overstige $\frac{1}{3}$ af læssets bredde (fig 60 r og 60 s).

1. 44 Det er ikke nødvendigt at fastgøre stammetræ til vognen (pkt 1.12), såfremt læssets højde ikke overstiger 1 m og ikke når op over sidestøtterne (fig 60 q), eller såfremt stammerne kun er læsset i ét lag.
1. 45 Såfremt der ved anvendelse af vogne med aftagelige sidestøtter læsses til eller over disses overkant, og ligger læsset an mod sidestøtterne i mere end disses halve højde, skal sidestøtterne omtrent i læssets halve højde forbindes parvis igennem læsset med mindst dobbeltsnoet jerntråd (fig 60 r).
1. 46 Anvendes vogne med lave (mindst 25 cm høje) sidevægge uden sidestøtter, kan det tillades, at læsset når op over vognsiderne, men læsset må ikke bestå af mere end tre lag. Korte stammer skal fastgøres mellem stammerne i de øverste lag. Stammerne i de øverste lag skal ligge kilet mod stammerne i de underliggende lag (fig 60 s).

1.5 Gennemsavede træstammer læsset i blokform

1. 51 Læsses brædderne i blokform, skal de største blokke ligge nederst; til hvert lag skal vælges blokke af omtrentlig samme højde. Blokkene skal ligge an mod hinanden såvel som mod sidestøtterne eller sidevæggene, men må dog ikke tvinges på plads med magt. Mellemrum skal udfyldes ved hjælp af løse brædder (fig 60 t og 60 u).

Fra hver blok skal yderbrædderne være fjernet; disse kan anbringes imellem blokkene for at udfylde mellemrummene (fig 60 u).

1. 52 Til fastholdelse af læsset lægges 2 til 4 brædder eller lægter på tværs mellem hvert lag af blokke. Overfla-

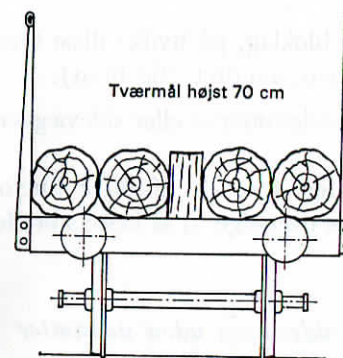


fig 60 o

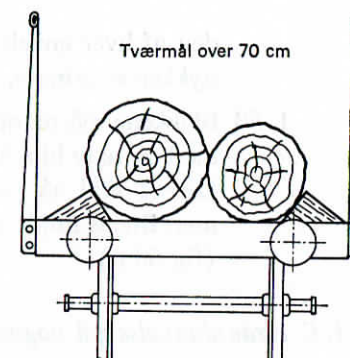


fig 60 p

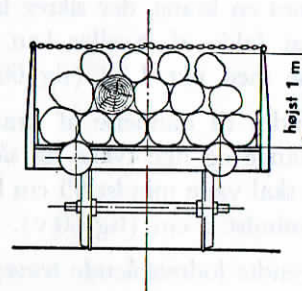


fig 60 q

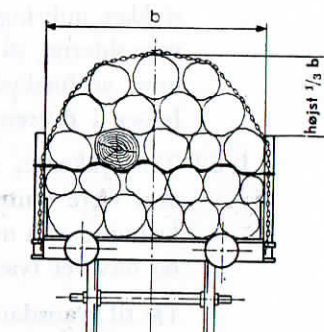


fig 60 r

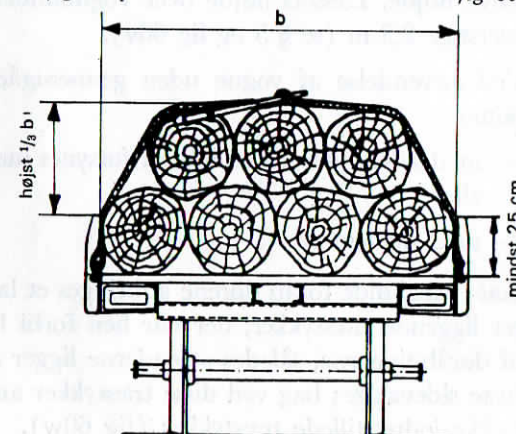


fig 60 s

den af hver enkelt af de bloklag, på hvilke disse tværstykker anbringes, skal være vandret (fig 60 u).

1. 53 Blokkene må nå op over sidestøtterne eller sidevæggene med en halv blokhøjde.

Læsset skal så vidt muligt foroven afsluttes buetformet. Buens højde må ikke overstige $\frac{1}{3}$ af læssets bredde (fig 60 u).

1. 6 Kransdannelse på vogne med sidevægge uden sidestøtter

1. 61 Ved læsning af props, brændetræ, pæle, træsveller o l kan vognsiderne forhøjes ved, at lodret stillede træstykker anbringes i en fortløbende række rundt langs vognsiderne, så der dannes en krans, der sikrer læsset mod at forskydes eller at falde af. Sveller kan også læsses i overensstemmelse med pkt 1.32 (fig 60 m).

1. 62 Træstykkerne, der anvendes til dannelse af kransen, skal være omtrent lige lange og lige tykke og så lidt krumme som muligt; de skal være mindst 95 cm lange og have et tværmål på mindst 8 cm (fig 60 v).

De til kransdannelse anvendte lodretstående træstykker må ikke nå op over sidevæggene med mere end deres halve højde. Læssets højde over vognbunden må ikke overstige 2,3 m (se § 5 og fig 60v).

1. 63 Ved anvendelse af vogne uden gennemgående kant-skinne

- med sidefløjdøre, som ikke er forsynet med overfald eller
- med sidelemme

skal i væghøjde foran dørene anbringes et lag af vandret liggende træstykker, der når hen forbi begge sider af døråbningerne, således at enderne ligger an mod de faste sidevægge; bag ved disse træstykker anbringes en række lodret stillede træstykker (fig 60w).

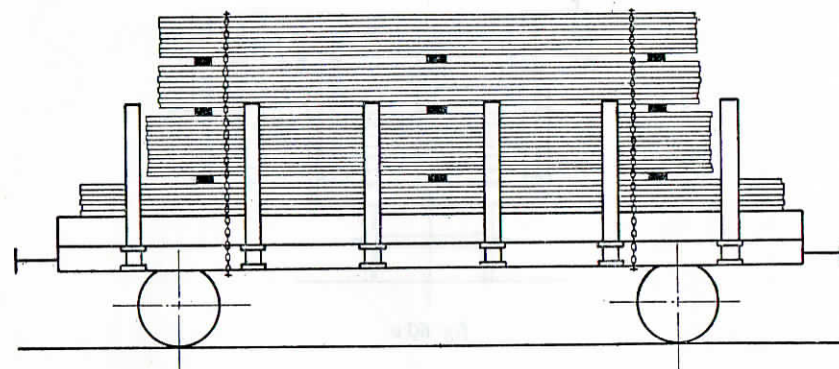
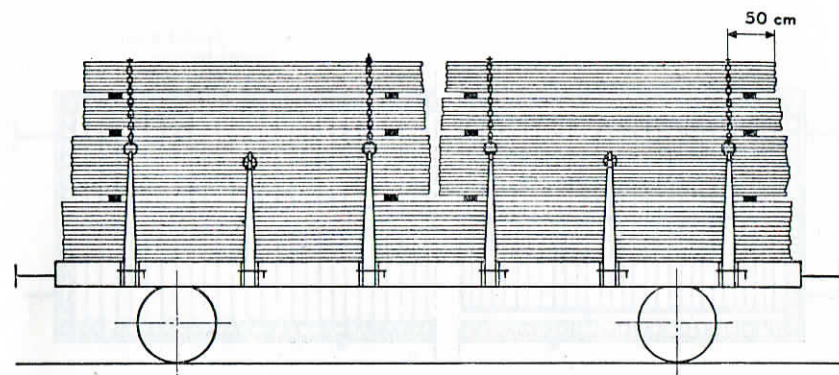


fig 60 t

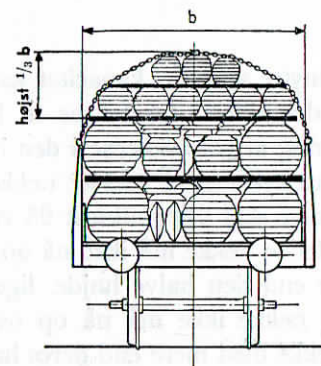
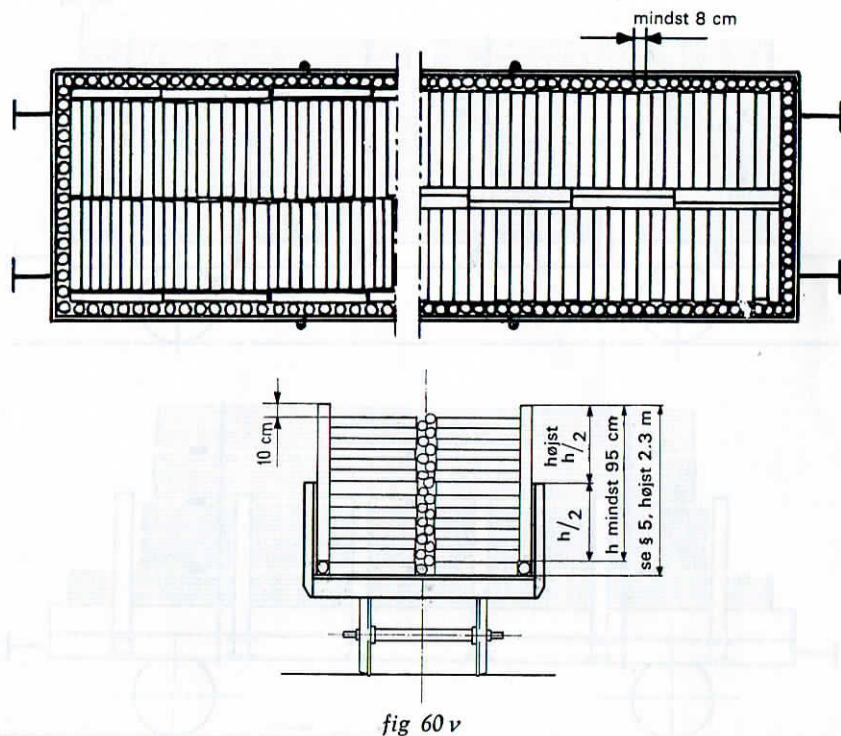
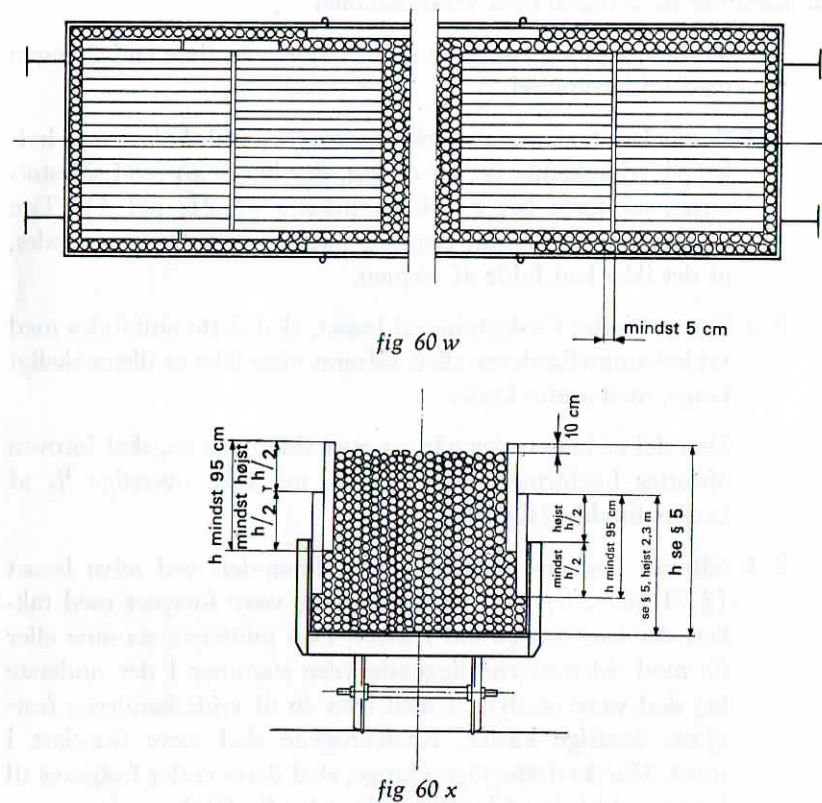


fig 60 u



1. 64 For at udnytte vognens kapacitet kan der anvendes 2 rækker lodretstillede træstykker til kransdannelse anbragt således, at træstykkerne i den inderste række når op over træstykkerne i yderste række. Træstykkerne i begge rækker skal være mindst 95 cm lange; træstykkerne i yderste række må ikke nå op over sidevæggene med mere end den halve højde, ligesom træstykkerne i inderste række ikke må nå op over træstykkerne i yderste række med mere end deres halve højde (se § 5 og fig 60 x).



1. 65 Kransen skal nå ca 10 cm op over læsset.
1. 66 De øvrige træstykker kan læsses på langs eller på tværs i vognen. Træ, der skal aflæsses ved hjælp af grab, skal dog læsses på tværs i vognen (fig 60 v). Bliver der herefter plads tilovers, udfyldes den med træstykker (fig 60 v og 60 w).
1. 67 Til kransdannelse kan evt anvendes affaldstræ i bundter eller knipper af mindst 1 m længde, ombundet 2 gange med jerntråd eller stålband.

2. Læsning på 2 vogne med vrideskammel

- 2.1 Til læsning med langtræ må ikke anvendes flere end 2 vogne med vrideskammel.
- 2.2 Består læsset af træ af forskellig længde, skal de lag, som hviler på vrideskammerne, og de lag, der ligger an mod sidestøtterne, nå forbi begge vrideskammerne (§ 21, pkt 4). Træ af kortere længde skal lægges i midten og anbringes således, at det ikke kan falde af vognen.

- 2.3 For at hindre forskydning af læsset, skal dette ombindes med vrideskammelkæderne eller, såfremt disse ikke er tilstrækkeligt lange, med andre kæder.

Den del af læsset, der når op over sidestøtterne, skal foroven afsluttes buetformet. Buens højde må ikke overstige $\frac{1}{3}$ af læssets bredde (fig 60 r).

- 2.4 Såfremt vognene forbindes med hinanden ved selve læsset (§ 21, pkt 2.5), skal vrideskammerne være forsynet med takker, der kan trænge ind i træet. Den midterste stamme eller de mod sidestøtterne liggende ydre stammer i det underste lag skal være omslynget med hver to til vrideskammerne fastgjorte kraftige kæder. Kædekrogene skal være fastgjort i træet. Har kæderne ingen kroge, skal deres ender fastgøres til læsset ved hjælp af kraftige spiger (se fig 60y).

- 2.5 Såfremt savet eller tilhugget træ eller telegrafstænger læsses på vogne, hvis vrideskammer er forsynet med takker, kan disse om nødvendigt tildækkes for at hindre beskadigelse af godset. Det er ikke nødvendigt at fastgøre kædekroge i træet. Det er ikke tilladt i dette tilfælde at lade vrideskammelvogne forbinde alene ved selve læsset (§ 21, pkt 2.5).

Forbindes vognene ved hjælp af mellemvogn eller koblingsstang, skal det sværeste træ læsses underst; læsset skal på midten ombindes med en stramt spændt kæde.

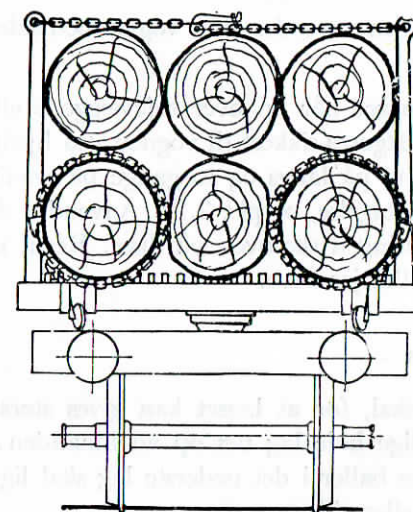
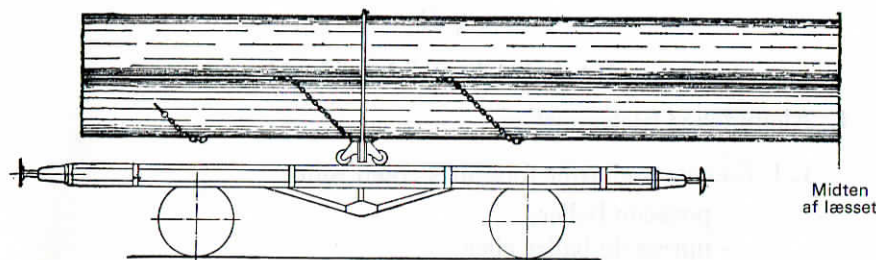


fig 60 y

§ 61

Hø, halm, bomuld, bark o l**1. Almindelige bestemmelser**

1. 1 Nævnte godsarter forsendes enten som

- pressede baller,
- upressede baller eller
- bundter eller knipper.

Til læsningen anvendes åbne vogne med sidevægge eller med sidestøtter.

1. 2 Såfremt læsset når op over sidevæggene eller sidestøtterne, skal det fastgøres sikkert til vognen ved hjælp af reb omslyngt en gang på langs og to gange på tværs af vognen (fig 61a). Undtagelse, se pkt 2.12. Anvendes der presninger, skal besnøringen ske oven på disse. Hertil må ikke benyttes jerntråd eller jerntove.

2. Pressede baller

2. 1 Ballerne skal, for at læsset kan gives størst mulig fasthed, stables i lige høje lag tæt op ad hinanden i krydsforbåndt. De yderste baller i det nederste lag skal ligge an mod sidevæggene eller sidestøtterne.

Hver af de mod vognenderne stødende rækker af baller, som ikke ligger an med mindst 10 cm under vognsidernes eller sidestøtternes overkant, skal aftrappes med ca 10 cm for hvert lag (fig 61 b). Desuden skal ballerne anbringes og fastgøres på en af følgende måder:

2. 11 Ballerne i det nederste af de tilbagetrukne lag skal anbringes i vognens længderetning.

Det øverste lag må kun bestå af en enkelt række baller, som skal anbringes på tværs af det nedenunder liggende lag, således at samtlige lag ved omslyngning på langs (pkt 1.2) bliver fastholdt sikkert på vognen (fig 61c).

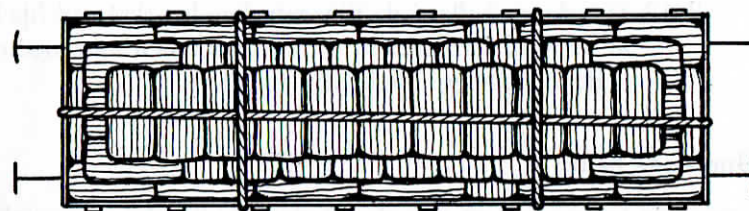


fig 61 a

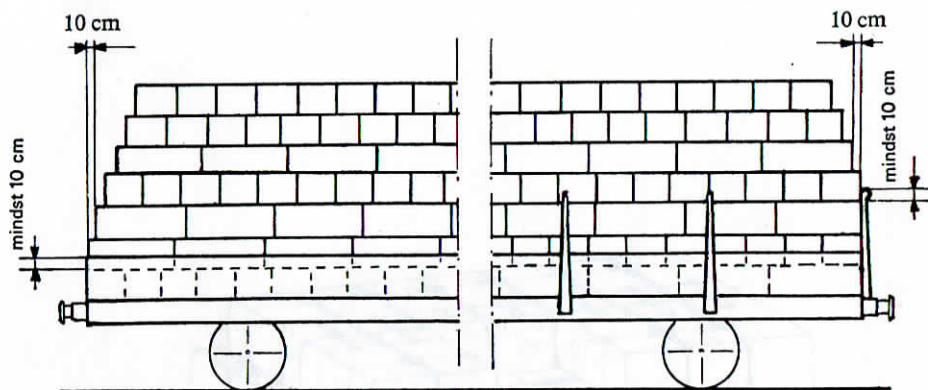


fig 61 b

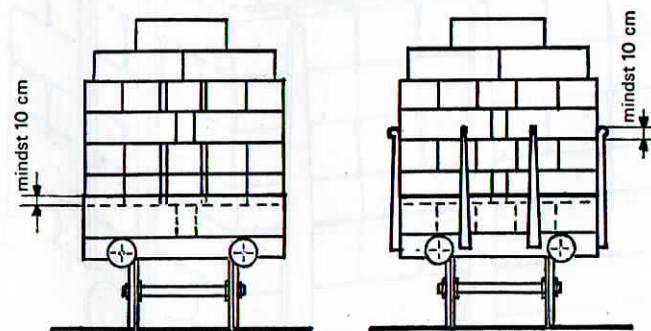


fig 61 c

2. 12 De yderste baller i de tilbagetrukne lag skal ved hjælp af jerltråd forbindes så vel med hinanden som med de nedenunder liggende baller (fig 61d).

3. Upressede baller

Upressede baller skal, på grund af lagenes indbyrdes ringe stabilitet, så vidt muligt læsses på højsidede vogne. Ballerne skal læsses i tæt sammenpressede lag. Det øverste lag må ikke nå op over sidevægge eller sidestøtter i mere end halv ballehøjde.

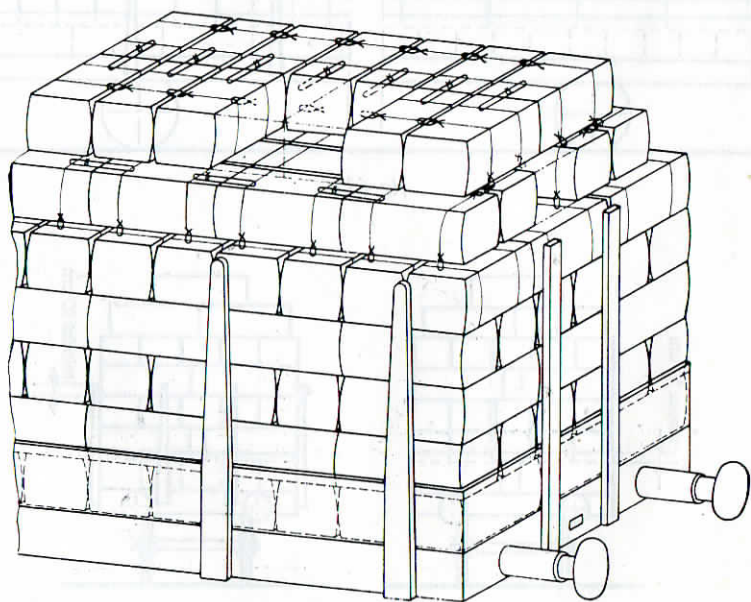


fig 61 d

4. Bundter eller knipper

Ved læsningen skal langs hver af vognens længdesider anbringes en række bundter, hhv knipper, således at det første på tværs i vognen læssede lag får hældning mod vognens midte, idet de tykke ender skal vende mod vognens længdesider.

Det næste lag læsses i vognens længderetning med de tykke ender mod vognenderne og de følgende lag skiftevis på tværs og på langs i vognen. Oven over vognvæggene eller sidestøtterne må der kun læsses bundter på tværs i vognen, og disse skal trækkes ca 25 cm ind mod vognmidten.

Bundterne og knipperne skal anbringes tæt sammenpresset.

Det øverste lag må kun bestå af en enkelt række bundter, der anbringes på tværs i vognen skiftevis med de tykke ender mod vognmidten. Læsset skal fastgøres sikkert på vognen ved besnøring med et reb i vognens længderetning.

Består sendingen af rør, siv eller hør, skal enderne af de modstående sidestøtter forbindes parvis over læsset.

§§ 62—69
reserveres

C. Andre godsarter

§ 70

Køretøjer

1. Køretøjer skal fortrinsvis læsses i vognens længderetning (se pkt 5).
2. Køretøjernes bremses skal fastspændes.
3. For at forhindre forskydning i vognens længderetning skal ved hvert hjul anbringes 2 kiler. Ved køretøjer af vægt over 1500 kg skal hjulene desuden sikres mod sideforskydning ved hjælp af kiler e 1, anbragt ved ydersiderne af hvert af hjulene.

Klodser og kiler skal gøres sikkert fast til vognbunden.

4. Endvidere skal køretøjerne ved hjælp af kæder, jerntråd, jerntove, hampereb e 1 sikres mod længde- og sideforskydninger; såfremt vognen har bindinger, skal disse anvendes.
5. Køretøjer kan læsses på tværs af vognens længderetning, forudsat at køretøjernes hjul og disses ophæng er tilstrækkeligt kraftige til at kunne modstå det tværgående tryk, de på denne måde udsættes for.

M h t bestemmelserne i pkt 2—4 gælder nedenanførte afvigelser:

- 5.1 Ved køretøjer med luftringe skal hvert enkelt hjul sikres ved indersiden ved hjælp af kiler. Trækket fra surringerne skal virke i vognens længderetning.
- 5.2 Køretøjer med hjul uden luftfyldte gummiringe skal kunne bevæges i vognens længderetning ved hjælp af f eks underlag af træ, gamle automobilringe eller andre dertil egnede midler. Hjulene må ikke fastkiles ved siderne. Køretøjernes surringer — i vognens længderetning — må ikke strammes.

§ 71

Kraner o l

1. Kraner, gravemaskiner, transportører og lignende forsendelser skal fastgøres til vognen, således at de ikke kan vælte samt fastkiles på en sådan måde, at mulighed for forskydning på langs eller på tværs i vognen udelukkes. Især skal anbringelsen af udliggere, kontravægte og lange dele af sådanne forsendelser skænkes særlig opmærksomhed. Der skal i påkommende tilfælde anbringes bukke på vognbunden som støtte for nævnte dele, og disse skal ved hjælp af tilstrækkeligt stærke fastgørelsesmidler fastgøres til vognen, så at ingen del af sendingen vil kunne bevæge sig op eller ned eller svinge ud til siden og derved overskride læsseprofilet.
2. Udliggere skal så vidt muligt vende bagud i køreretningen; de til udliggerne hørende svingbare dele skal fastbremses eller fastgøres ved hjælp af dertil egnede midler.

§ 72

reserveres

§ 73

Fyldte kabeltromler

1. For tomme kabeltromler gælder bestemmelserne i § 77.
2. Kabeltromler kan læsses såvel på langs (med tromlens akse på tværs af vognens længderetning) som på tværs (med tromlens akse i vognens længderetning). Tromler med diameter under 1 m kan også læsses liggende på fladerne (med tromlens akse lodret).

- 2.1 Ved læsning på langs skal hver kabeltromle fastholdes ved hjælp af to stykker tværtræ. Tromler, hvis vægt overstiger 2 t, skal hvile således på tværtræstykkerne, at tromlerne ikke berører vognbunden. Begge tværtræstykker skal ved hjælp af kiler fastholdes således, at de hverken kan vælte eller forskubbe sig (fig 73a).

Tværtræstykkerne skal ved siderne rage mindst 30 cm uden for tromlen og have følgende mindstehøjde:

- 14 cm for tromler med diameter indtil 1,3 m,
- 18 cm for tromler med diameter over 1,3 m og indtil 2,3 m,
- 20 cm for tromler med diameter over 2,3 m og indtil 2,5 m,
- 25 cm for tromler med diameter over 2,5 m.

Til sikring mod sideforskydning skal underlagstræstykkerne forbindes med solide brædder (fig 73a).

- 2.2 Ved læsning på tværs skal hver kabeltromle fastgøres som anført under pkt 2.1; dog skal tværtræstykkerne ved de angivne diameterstørrelser have mindstehøjder hh 14, 16, 18 og 20 cm. Desuden skal de sikres mod at vælte derved, at der ved hver side anbringes en skråstiver med en hældning på omtrent 45°. Skråstiverne skal have en tykkelse på mindst 15×7 cm og fastgøres solidt til tromleskiverne i $\frac{3}{4}$ af disses højde samt til vognbunden (fig 73 b).

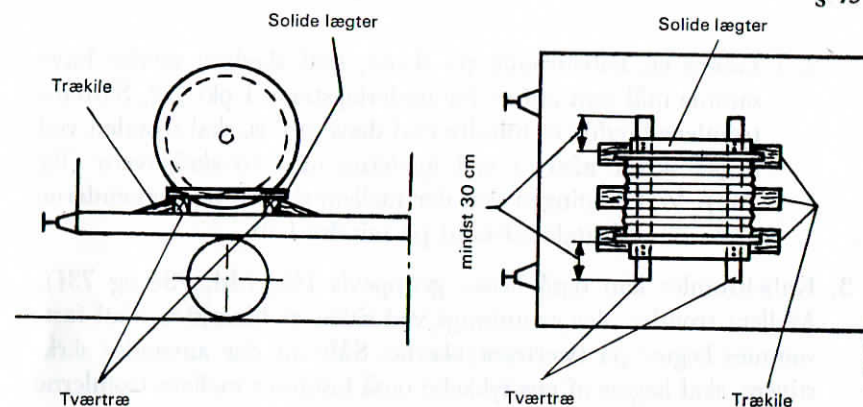


fig 73 a

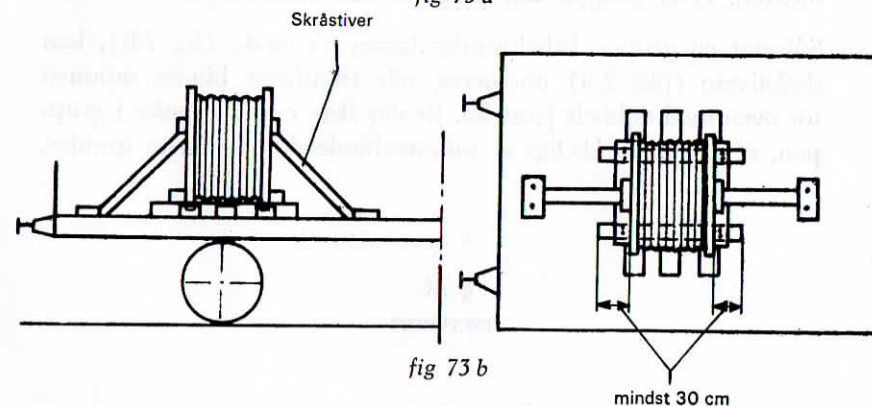


fig 73 b

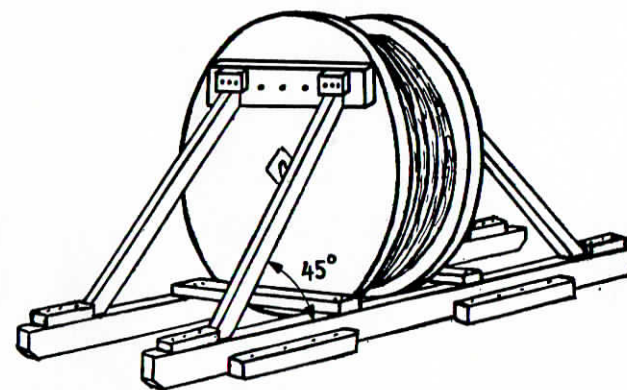


fig 73 c

2.3 Læsses en kabeltromle på slæde, skal slædens meder have samme mål som anført for underlagstræet i pkt 2.2. Såfremt tromlens bredde er mindre end dens radius, skal tromlen ved begge skiver afstives ved mederne med to skråstivere (fig 73c). Ved læsningen skal der mellem slæden og vognenderne være en beskyttelsesafstand på mindst 1 m.

3. Kabeltromler kan også læsses gruppevis (fig 73d, 73e og 73f). Mellem tromler, der er anbragt ved siden af hinanden, skal fastsømmes lægter på tværtræstykkerne. Såfremt der anvendes skråstivere, skal lægter af ens tykkelse også fastgøres mellem tromlerne foroven. Hver gruppe skal fastgøres som anført i pkt 2.

Såfremt en gruppe kabeltromler læsses på slæde (fig 73f), kan skråstivere (pkt 2.3) undværes, når tromlerne bindes sammen for oven med dobbelt jerntråd. Er der flere end 3 tromler i gruppen, er det tilstrækkeligt at sammenbinde de to yderste tromler.

§ 74
reserveres

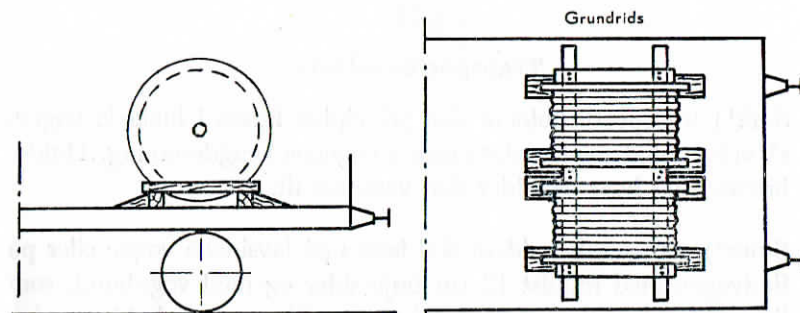


fig 73 d

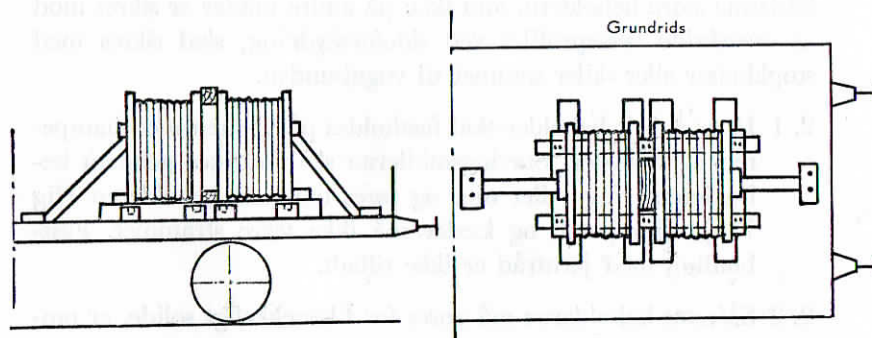


fig 73 e

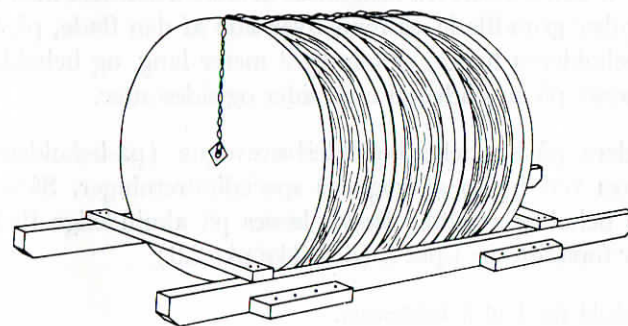


fig 73 f

§ 75

Transportbeholdere

1. Små¹⁾ transportbeholdere skal principielt læsses i lukkede vogne, så vidt muligt med trækstangen i vognens længderetning. Holdebremsen på hver beholder skal være sat til.
2. Store²⁾ transportbeholdere skal læsses på lavsidede vogne eller på fladvogne med mindst 12 cm høje sider og med vognbund, som ikke er forsynet med tværgående strøer. Transportbeholderne skal anbringes således, at siderne med påskrifterne vender i vognens længderetning.

Sådanne store beholdere, som ikke på andre måder er sikret mod at overskride læsseprofilen ved sideforskydning, skal sikres med stopklodser eller -kiler sømmede til vognbunden.

2. 1 Hver enkelt beholder skal fastholdes på vognen med hamperreb eller kæder. Surringsmidlerne skal trækkes gennem beholderens ringe eller øjer og føres omkring beholderen (fig 75a). Hampereb og kæder må ikke være strammet. Fastbinding med jerntråd er ikke tilladt.
 2. 2 Såfremt beholderne må anses for tilstrækkeligt solide, er ombinding unødvendigt, f. eks. når det drejer sig om visse beholdere, der er konstrueret til at befordre væsker (fig 75b).
 2. 3 Der kan ses bort fra fastgørelse af store beholdere med rektangulær grundflade, såfremt hver side af den flade, på hvilken beholderen hviler, er mindst 2 meter lang, og beholderen er læsset på en fladvogn med sider og sidestøtter.
3. Beholdere på specielle beholderbærevogne (pa-beholdere) skal fastgøres ved hjælp af vognens specialindretninger. Såfremt sådanne beholdere undtagelsesvis læsses på almindelige fladvogne, gælder forskrifterne i pkt 2 (dog ikke pkt 2.3).

1) Rumindhold fra 1 til 3 kubikmeter.

2) — over 3 —

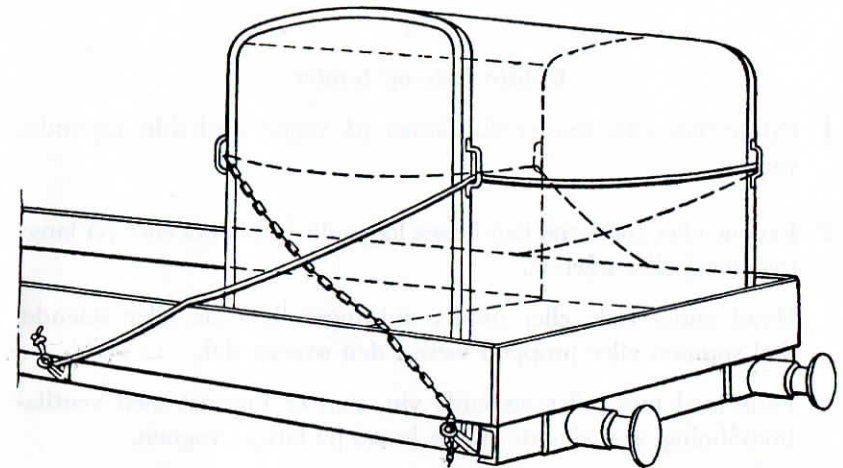


fig 75 a

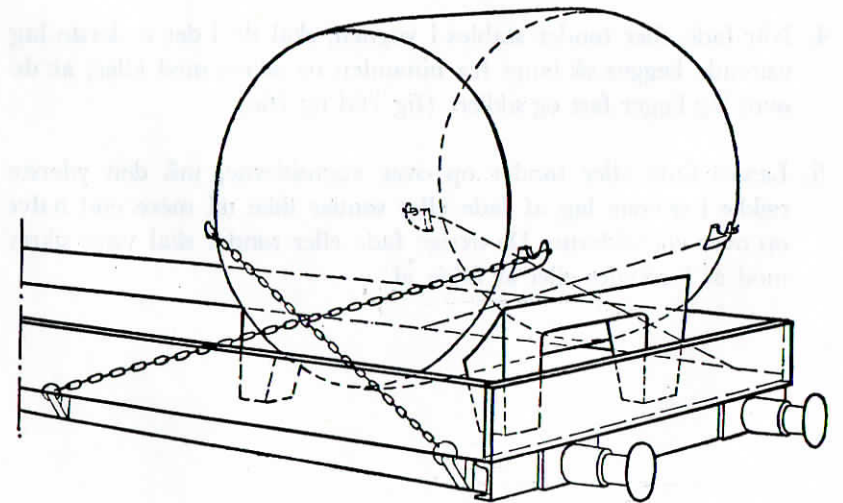


fig 75 b

§ 76

Fyldte fade og tønder

1. Fyldte fade eller tønder skal læsses på vogne med side- og endevægge.

2. Fadene eller tønderne kan læsses liggende (på tværs eller på langs i vognen) eller stående.

Hvad enten fade eller tønder anbringes liggende eller stående, skal spunsen eller proppen være i den øverste del.

Fade med most eller gærende vin, som er forsynet med ventilationsåbning, skal så vidt muligt læsses på langs i vognen.

Fade eller tønder, der ligger an mod en aftagelig endevæg, skal læsses på langs i vognen (fig 76a og 76e).

3. Fade eller tønder, der ikke støttes af vognsider, eller som ikke ligger fast mod hinanden eller er anbragt foran vogndørene, skal sikres med kiler (fig 76).

4. Når fade eller tønder stables i vognen, skal de i det nederste lag værende lægges så langt fra hinanden og sikres med kiler, at de øvre lag ligger fast og sikkert (fig 76d og 76e).

5. Læsses fade eller tønder op over vognsiderne, må den yderste række i øverste lag af fade eller tønder ikke nå mere end halvt op over vognsiderne. De øvrige fade eller tønder skal være sikret mod at forskydes eller at falde af.

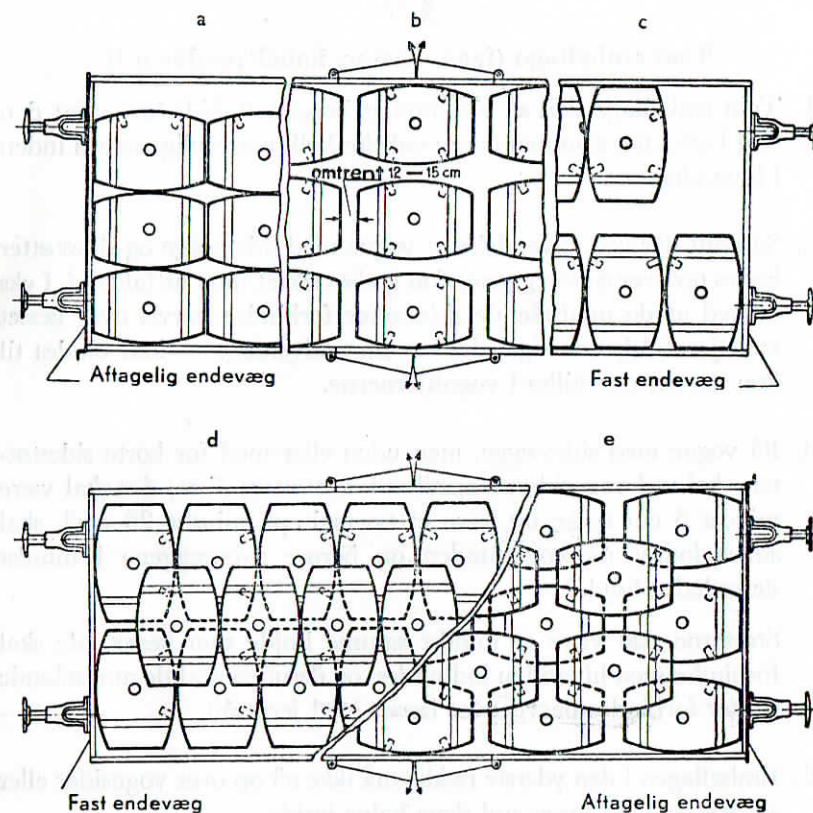


fig 76

§ 77

Tom emballage (fade, kasser, kabeltromler o l)

1. Tom emballage skal så vidt muligt læsses i højsidede vogne; den skal læsses tæt sammen og de enkelte kolli om muligt sættes inden i hinanden.
2. Såfremt der ved anvendelse af vogne med sidevægge og sidestøtter læsses op over sidevæggene, skal godset sikret mod at falde af, f eks derved at de modstående sidestøtter forbindes parvis over læsset med jerntråd, som ligeledes — om nødvendigt — kan bindes til løse støtter, der stilles i vognhjørnerne.
3. På vogne med sidevægge, men uden eller med for korte sidestøtter, skal ved vognsiderne opstilles løse støtter; disse, der skal være mindst 5 cm tykke og have et tværsnit på mindst 25 cm², skal stilles lodret på vognbunden og berøre sidevæggene i mindst deres halve højde.
Støtterne skal være af mindst samme højde som læsset; de skal forbindes med hinanden indbyrdes, og desuden skal de modstående støtter forbindes parvis over læsset med jerntråd.
4. Emballagen i den yderste række må ikke nå op over vognsider eller sidestøtter med mere end dens halve højde.

§ 78
reserveres

§ 79

Sten og lignende byggemateriale

1. Stenblokke

1. 1 Stenblokke skal i almindelighed læsses på vogne med sidevægge. Vogne med sidestøtter, med eller uden læssestrøer, kan anvendes, såfremt blokkene sikres mod at falde af ved hjælp af mindst 2 sidestøtter på hver side af vognen.
1. 2 Stenblokke skal anbringes på tilstrækkeligt langt træunderlag, der skal ligge på langs eller på skrå i vognen. Ved anvendelse af vogne med trægulv eller med læssestrøer uden metalbeslag er træunderlag unødvendigt.
1. 3 Stenblokke, der ikke vejer mere end 2 t, og som ikke hviler direkte på vognbunden, skal sikres mod forskydning.
1. 4 I almindelighed skal mellem læsset og vognenderne være en afstand på mindst 30 cm. Kan en sådan afstand ikke tilvejebringes, skal til beskyttelse af endevæggene anbringes elastisk materiale (halmpuder, faskiner e l) mellem stenblokkene og vognenderne.
1. 5 Blokkene skal så vidt muligt anbringes liggende på deres største flade.
1. 6 Forarbejdede sten af mellemstørrelse (trappesten o l) skal sikres mod beskadigelse derved, at der mellem vognsiderne og stenblokkene og mellem stenblokkene indbyrdes anbringes elastisk mellemlæg.
1. 7 Stenblokke må kun læsses i højst 2 lag. Understøtningsfladerne skal være plane og vandrette; undersiden på hver blok i det øverste lag skal i sin helhed hvile direkte på en blok i laget nedenunder.
1. 71 Blokke med ru berøringsflader kan lægges umiddelbart oven på hinanden.

1. 72 Mellem lagene af let forarbejdede sten kan anbringes halmmåtter.
1. 73 Blokke med glatte berøringsflader skal læsses således, at hver blok i de øvre lag adskilles fra blokken i det underliggende lag ved 2 brædder anbragt under yderkanterne i vognens længderetning. Disse brædder skal være ca 10 cm brede og være noget længere end den oven over liggende blok; tykkelsen skal være 1-4 cm alt efter blokens vægt.

2. Stenplader

2. 1 Stenplader skal almindeligvis læsses på kant i højsidede vogne med vognbund af træ. Pladerne skal have en svag hældning enten
 2. 11 fra begge sider mod et midt i vognen i vognens længderetning anbragt tilstrækkeligt solidt træstativ (fig 79a),
 - eller
 2. 12 mod sidevæggene; pladerne må ikke rage op over sidevæggene med mere end en halv sidevægshøjde (fig 79b).

Læsset må ikke ligge an mod vogndørene.

2. 2 De mod vognens midte hældende plader (pkt 2.11) skal afstøttes mod sidevæggene ved hjælp af tilstrækkeligt solidt træstativ (fig 79a).
2. 3 Læsses pladerne med hældning mod vognens sidevægge, skal de hvile mod brædder, hvert med et tværsnit af mindst 4×15 cm, der stilles på vognbunden ud for og op mod vognens sidestolper og pladerne. Brædderne skal foroven og forneden være forbundet med hinanden med langsgående lægter, der ligger an ud for vognens sidestolper, det nederste gennem afstandsklodser (fig 79b).

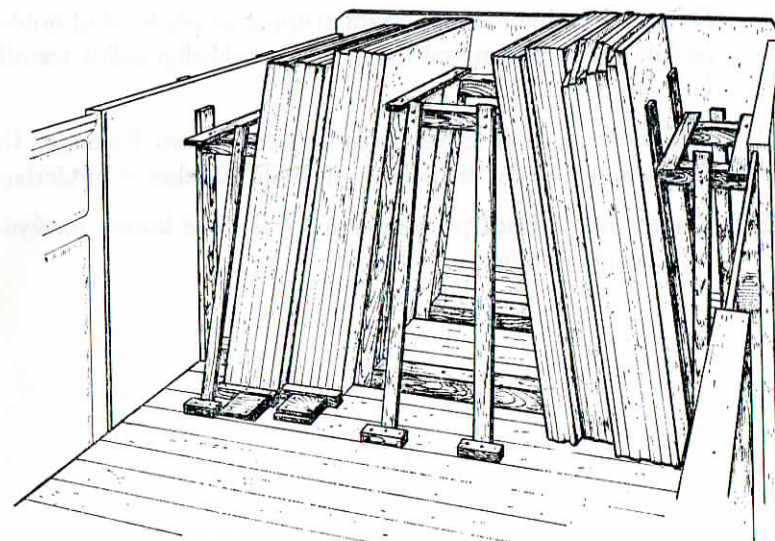


fig 79 a

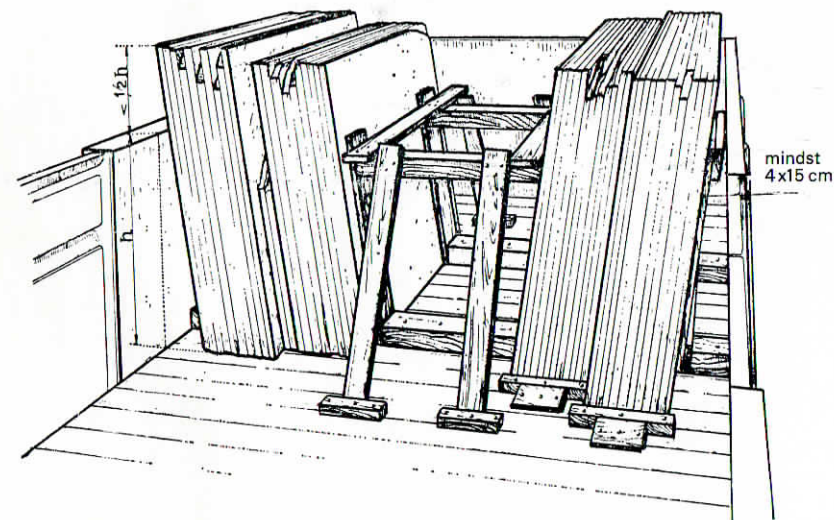


fig 79 b

De over for hinanden anbragte grupper af plader skal holdes adskilt fra hinanden ved hjælp af tilstrækkeligt solidt træstilsæts (fig 79b).

2. 4 Stenplader, der er gipset sammen, kan læsses liggende. De skal sammenbindes til pakker og hvile på elastisk underlag.
2. 5 For at undgå brud på stenplader skal disse kunne forskyde sig i længderetningen.



D
Tavler

De for de enkelte forvaltninger gældende normalværdier
for akseltryk og metervægt

Land	Forvaltning ¹⁾	Stræk- nings- klasse ²⁾	Meter- vægt t/m
Belgien	S N C B	C	8.0
Bulgarien	B D Ž	B ³⁾	5.5
Danmark	D S B	B	6.4
Frankrig	S N C F	B	5.4
”	Anzin	C	6.4
Grækenland	C E H	A ⁴⁾	4.5
Holland	N S	C ⁹⁾	5.0 ⁹⁾
”	W S M	B ¹⁰⁾	4.5 ¹⁰⁾
Italien	F S	B ⁶⁾	6.4
”	F N M	A	4.4
Jugoslavien	J Ž	B ⁷⁾	5.0 ⁷⁾
Luxembourg	C F L	C	7.2
Norge	N S B	A	5.0
”	R j B	A	5.0
Polen	P K P	C	7.2
Rumænien	C F R	B	5.5
Schweiz	S B B/C F F	C	7.2
”	S P	C	—
Spanien	R E N F E	B ¹¹⁾	6.4
Storbritannien	B R	B	—
Sverige	S J	C ¹²⁾	5.0
Tjekkoslaviet	Č S D	B	4.5
Tyrkiet	T C D D	A	3.2
Tyskland	D B	B ⁵⁾	5.6 ⁵⁾
”	D R	B	6.4
Ungarn	M Á V	B ⁸⁾	4.5
”	G y S E V	B	4.5
”	B H E V	A	4.5
Østrig	Ö B B	B	6.4

Bemærkninger, se næste side

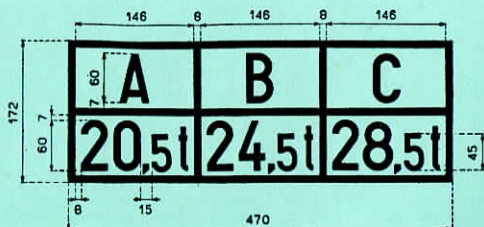
Tavle 1
(§ 3 2.4)

- 1) Normalværdierne gælder også for de under pågældende forvaltnings område hørende jernbaner med samme sporvidde.
- 2) Strækingsklasse A: tilladeligt akseltryk 16 t
 " B: " " 18 t
 " C: " " 20 t
- 3) a) Akseltrykbegrænsninger for færgestrækningen Calafat Port-Vidin:
 — Vogne med akselafstand under 4,5 m: 15 t;
 — " " " 4,5 m og derover: 16 t;
 — Vogne med 4 aksler og derover må kun befordres efter forud truffet aftale.
 b) Akseltrykbegrænsning for strækningen Kardam-Negrü Vodă: 17 t.
- 4) Akseltrykbegrænsning for strækningerne Svilengrad—Pythion og Alexandroupolis—Pythion: 14 t.
- 5) Vogne med en samlet vægt af mere end 100 t må kun befordres efter forud truffet aftale.
- 6) a) Vogne med mere end 4 aksler og en samlet vægt af mere end 80 t må kun befordres efter forud truffet aftale.
 b) Akseltrykbegrænsning for strækningerne på Sardinien: 16 t.
- 7) Begrænsninger: Over Beli Monastir, Dravograd, Horgoš, Kikinda, Kotoriba, Kremenica, Prevalje og Vršac: Akseltryk 16 t, metervægt 4,8 t/m.
- 8) Akseltrykbegrænsninger:
 — Over Magyarboly, Röszke, Kötögyán og Sátoraljaujheli: 16 t;
 — over Ágerdömajor: 12 t.
- 9) Begrænsninger:
 — for vogne med 3 eller 4 aksler:
 Akseltryk 18 t, metervægt 5 t/m;
 — for vogne med 5 eller 6 aksler:
 Akseltryk 16 t, metervægt 4,5 t/m;
 — vogne med mere end 6 aksler må kun befordres efter særlig aftale.
- 10) Begrænsning:
 — for vogne med mere end 2 aksler:
 Akseltryk 16 t, metervægt 3,6 t/m.
- 11) Vogne med akseltryk over 18 t, dog højst 20 t, befordres kun efter særlig aftale.
- 12) Begrænsninger:
 — for vogne med 3—6 aksler: Akseltryk 18 t;
 — vogne med mere end 6 aksler og vogne til smalsporede strækninger befordres kun efter forudgående aftale.

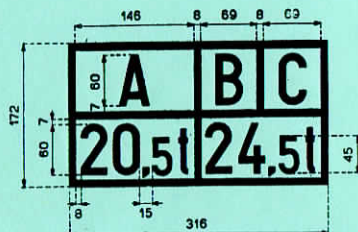
Eksempler på lastgrænsesignaturer på godsvogne

Fig 1. Lastgrænse

Vogne, hvis konstruktion tillader et akseltryk på over 18 t og indtil 20 t.



Vogne, hvis konstruktion tillader et akseltryk på over 16 t og indtil 18 t.



Vogne, hvis konstruktion tillader et akseltryk på indtil 16 t. De to værdier under A og BC er ens.

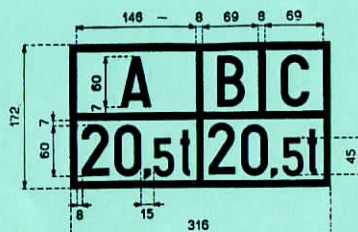


Fig 2. Lastgrænse¹⁾

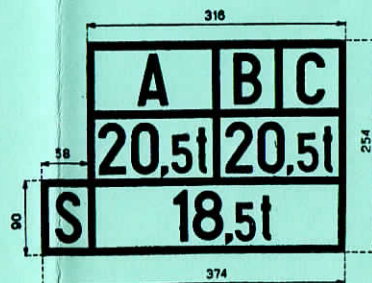
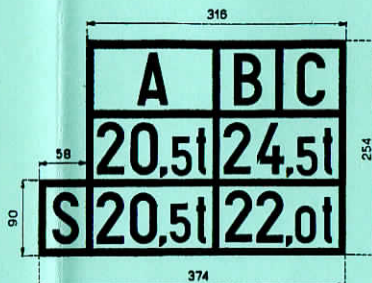
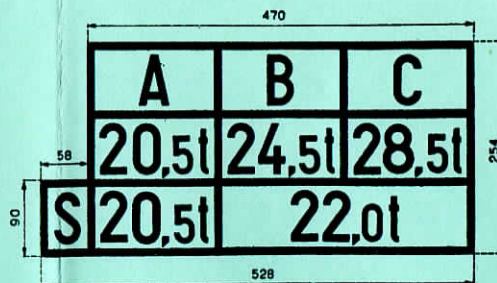
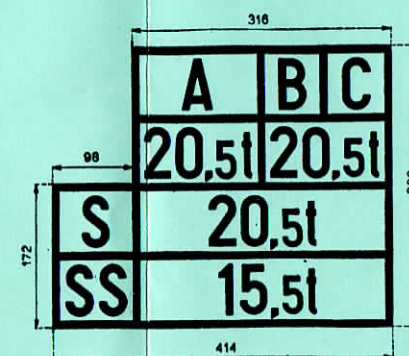
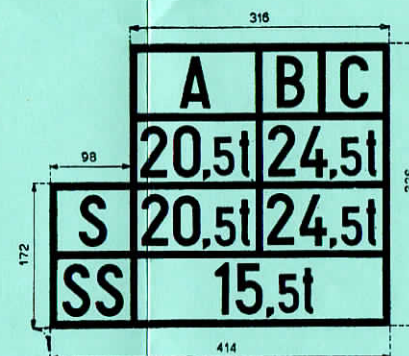
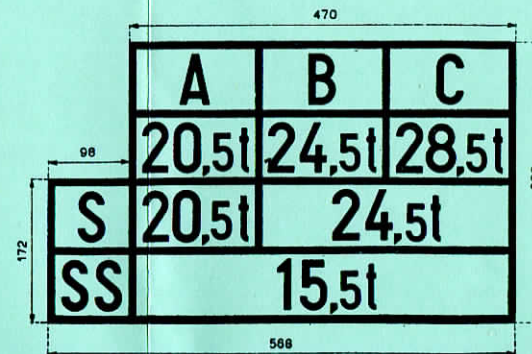
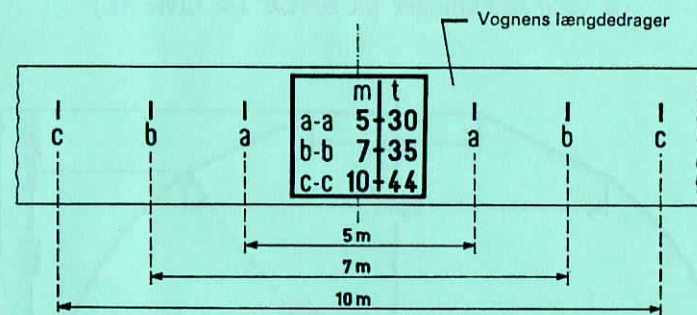


Fig 3. Lastgrænse¹⁾

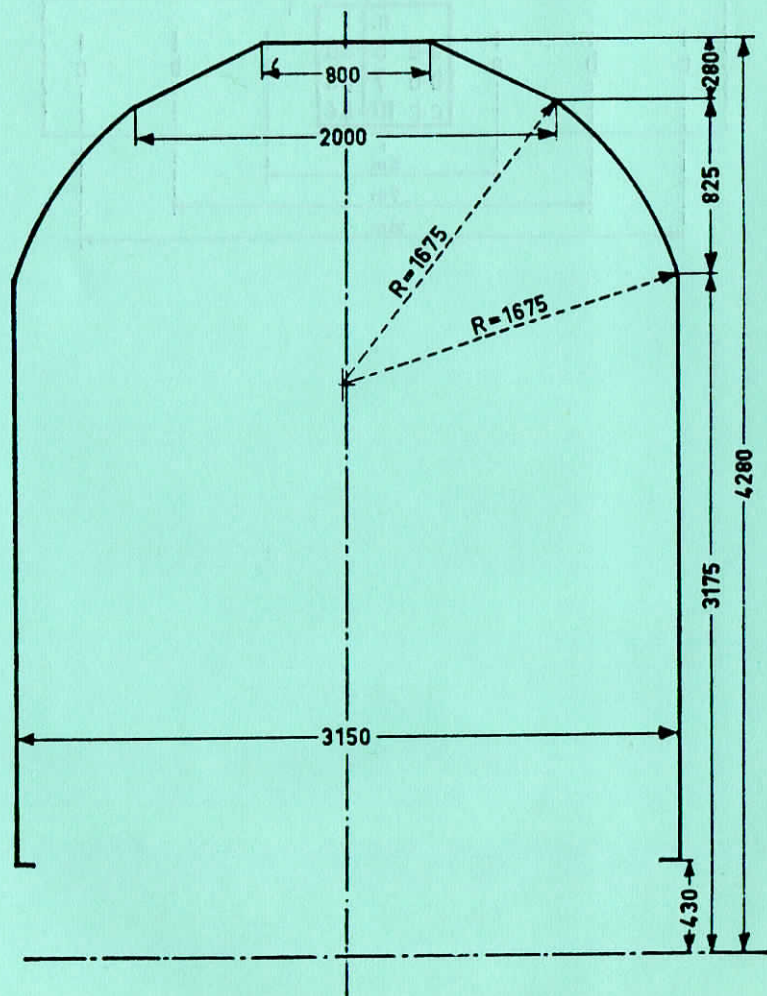


1) Vogne, som befordres i hurtigkørende tog med hastighed indtil 100 km/t, hhv 120 km/t, må kun læses til den efter mærket **S**, hhv **SS**, anførte lastgrænse.

Eksempel på vognsignaturer for belastningslængder
for tungt læs midt på vognen

Internationalt læsseprofil

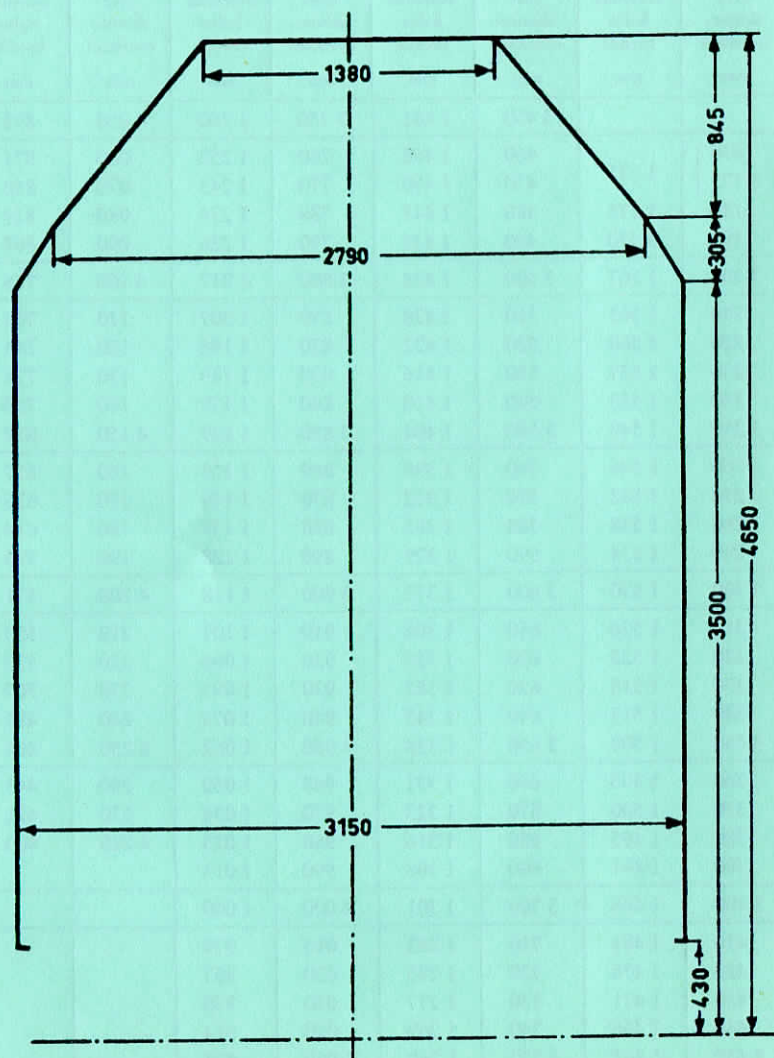
tilladt på samtlige styrelseres strækninger *undtagen* **BR** (se tavle 4c)
og visse strækninger på **SNCF** (se tavle 4k)



Læsseprofillets halve bredde

Højde over skinneoverkant mm	Den dertil svarende halve bredde mm	Højde over skinneoverkant mm	Den dertil svarende halve bredde mm	Højde over skinneoverkant mm	Den dertil svarende halve bredde mm	Højde over skinneoverkant mm	Den dertil svarende halve bredde mm
		3 450	1 461	3 750	1 260	4 050	893
430	1 575	460	1 456	760	1 252	060	871
3 175		470	1 450	770	1 243	070	850
180		480	1 445	780	1 234	080	829
190		490	1 439	790	1 226	090	807
3 200	1 567	3 500	1 434	3 800	1 217	4 100	786
210	1 563	510	1 428	810	1 207	110	764
220	1 560	520	1 422	820	1 198	120	743
230	1 557	530	1 416	830	1 189	130	721
240	1 553	540	1 410	840	1 179	140	700
3 250	1 549	3 550	1 404	3 850	1 169	4 150	679
260	1 546	560	1 398	860	1 159	160	657
270	1 542	570	1 392	870	1 149	170	636
280	1 538	580	1 385	880	1 139	180	614
290	1 534	590	1 379	890	1 128	190	593
3 300	1 530	3 600	1 372	3 900	1 118	4 200	571
310	1 526	610	1 366	910	1 107	210	550
320	1 522	620	1 359	920	1 096	220	529
330	1 518	630	1 352	930	1 085	230	507
340	1 513	640	1 345	940	1 073	240	486
3 350	1 509	3 650	1 338	3 950	1 062	4 250	464
360	1 505	660	1 331	960	1 050	260	443
370	1 500	670	1 323	970	1 038	270	421
380	1 495	680	1 316	980	1 025	4 280	400
390	1 491	690	1 308	990	1 013		
3 400	1 486	3 700	1 301	4 000	1 000		
410	1 481	710	1 293	010	979		
420	1 476	720	1 285	020	957		
430	1 471	730	1 277	030	936		
440	1 466	740	1 269	040	914		
3 450	1 461	3 750	1 260	4 050	893		

Læsseprofil
for
BDZ, CEH, CFL, CFR, ČSD, DB, DR,
DSB, JŽ¹⁾, MÁV, NS, ÖBB, PKP og TCDD

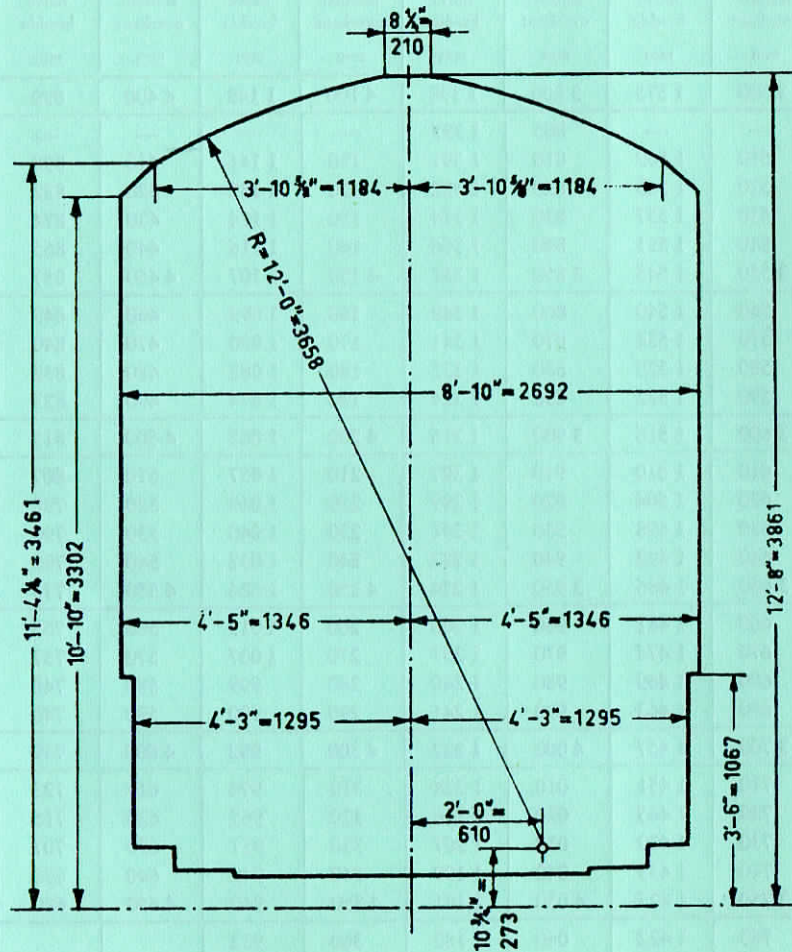


1) Gælder ikke for strækningen Postojna—Divača—Sežana og Pivka—Rijeka.
For disse strækninger gælder det internationale læsseprofil, tavle 4a.

Læsseprofillets halve bredde

Højde over skinneoverkant mm	Den dertil svarende halve bredde mm	Højde over skinneoverkant mm	Den dertil svarende halve bredde mm	Højde over skinneoverkant mm	Den dertil svarende halve bredde mm	Højde over skinneoverkant mm	Den dertil svarende halve bredde mm
3 500	1 575	3 800	1 398	4 100	1 149	4 400	899
—	—	805	1 395	—	—	—	—
510	1 569	810	1 391	110	1 141	410	890
520	1 563	820	1 382	120	1 132	420	882
530	1 557	830	1 374	130	1 124	430	874
540	1 551	840	1 366	140	1 116	440	865
3 550	1 545	3 850	1 357	4 150	1 107	4 450	857
560	1 540	860	1 349	160	1 099	460	849
570	1 534	870	1 341	170	1 090	470	840
580	1 528	880	1 332	180	1 082	480	832
590	1 522	890	1 324	190	1 074	490	823
3 600	1 516	3 900	1 316	4 200	1 065	4 500	815
610	1 510	910	1 307	210	1 057	510	807
620	1 504	920	1 299	220	1 049	520	798
630	1 498	930	1 291	230	1 040	530	790
640	1 492	940	1 282	240	1 032	540	782
3 650	1 486	3 950	1 274	4 250	1 024	4 550	773
660	1 481	960	1 266	260	1 015	560	765
670	1 475	970	1 257	270	1 007	570	757
680	1 469	980	1 249	280	999	580	748
690	1 463	990	1 241	290	990	590	740
3 700	1 457	4 000	1 232	4 300	982	4 600	732
710	1 451	010	1 224	310	974	610	723
720	1 445	020	1 216	320	965	620	715
730	1 439	030	1 207	330	957	630	707
740	1 433	040	1 199	340	949	640	698
3 750	1 427	4 050	1 191	4 350	940	4 650	690
760	1 422	060	1 182	360	932		
770	1 416	070	1 174	370	924		
780	1 410	080	1 166	380	915		
790	1 404	090	1 157	390	907		
3 800	1 398	4 100	1 149	4 400	899		

Læsseprofil
for
BR



Læsseprofillets halve bredde

Højde over skinneoverkant mm	Den dertil svarende halve bredde mm	Højde over skinneoverkant mm	Den dertil svarende halve bredde mm	Højde over skinneoverkant mm	Den dertil svarende halve bredde mm
		3 500	1 113	3 700	669
3 302	1 346	—	—	—	—
310	1 338	510	1 094	710	642
320	1 328	520	1 075	720	614
330	1 317	530	1 055	730	585
340	1 307	540	1 036	740	556
3 350	1 297	3 550	1 016	3 750	527
360	1 287	560	995	760	495
370	1 277	570	975	770	463
380	1 267	580	954	780	430
390	1 256	590	932	790	396
3 400	1 246	3 600	911	3 800	360
410	1 236	610	889	810	323
420	1 226	620	866	820	284
430	1 216	630	843	830	244
440	1 205	640	820	840	201
3 450	1 195	3 650	796	3 850	156
460	1 185	660	772	860	107
461	1 184	—	—	3 861	105
470	1 168	670	747		
480	1 150	680	722		
490	1 131	690	696		
3 500	1 113	3 700	669		

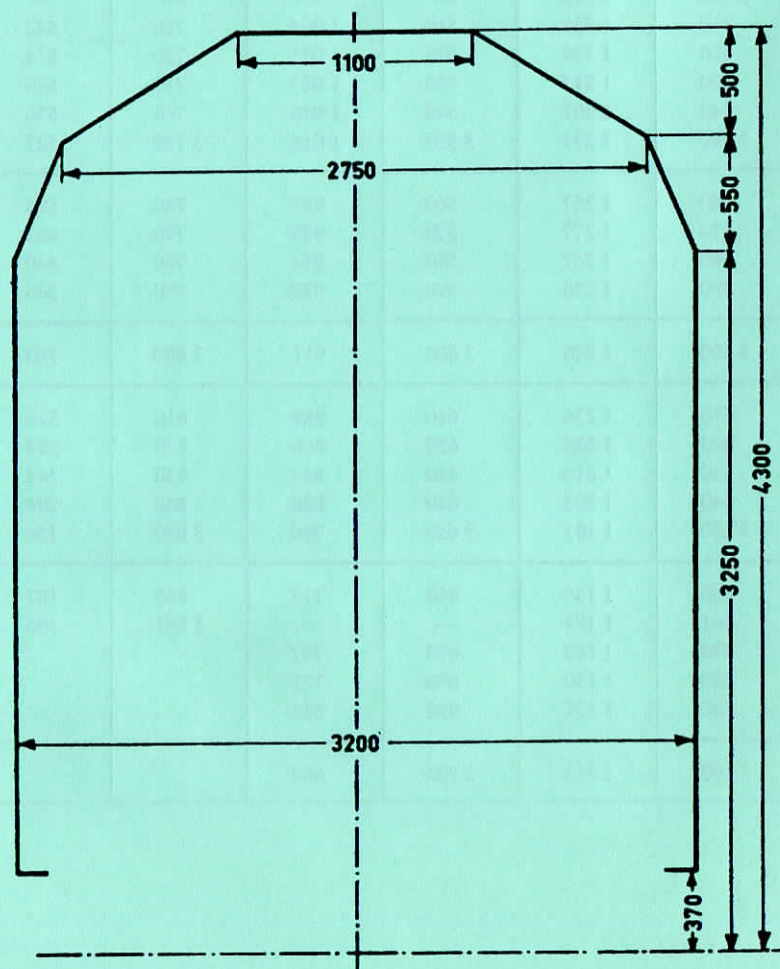
Læsseprofil
for
FS

undtagen for strækningerne

Bari—Martina F.,
Nardò—Tricase—Maglie,
Novoli—Nardò,
Terni—Ferentillo,

Mungivacca—Casamassima—Putignano,
Lecce—Francavilla F.—Martina F. og
Roma—Lido di Roma.

For disse strækninger gælder læsseprofilet tavle 4e.

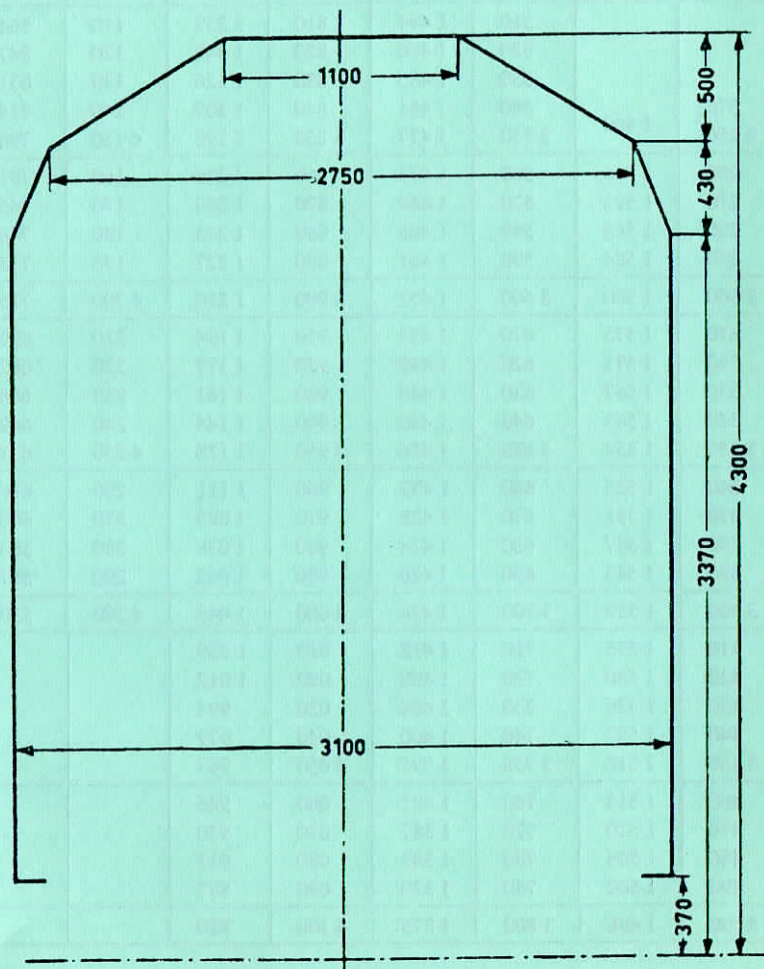


Læsseprofilets halve bredde

Højde over skinneoverkant mm	Den dertil svarende halve bredde mm	Højde over skinneoverkant mm	Den dertil svarende halve bredde mm	Højde over skinneoverkant mm	Den dertil svarende halve bredde mm	Højde over skinneoverkant mm	Den dertil svarende halve bredde mm
		3 500	1 498	3 800	1 375	4 100	880
		510	1 494	810	1 359	110	864
		520	1 490	820	1 342	120	847
		530	1 485	830	1 326	130	831
		540	1 481	840	1 309	140	814
370 } 3 250 }	1 600	3 550	1 477	3 850	1 293	4 150	798
260	1 596	560	1 473	860	1 276	160	781
270	1 592	570	1 469	870	1 260	170	765
280	1 588	580	1 465	880	1 243	180	748
290	1 584	590	1 461	890	1 227	190	732
3 300	1 580	3 600	1 457	3 900	1 210	4 200	715
310	1 575	610	1 453	910	1 194	210	699
320	1 571	620	1 449	920	1 177	220	682
330	1 567	630	1 445	930	1 161	230	666
340	1 563	640	1 440	940	1 144	240	649
3 350	1 559	3 650	1 436	3 950	1 128	4 250	633
360	1 555	660	1 432	960	1 111	260	616
370	1 551	670	1 428	970	1 095	270	600
380	1 547	680	1 424	980	1 078	280	583
390	1 543	690	1 420	990	1 062	290	567
3 400	1 539	3 700	1 416	4 000	1 045	4 300	550
410	1 535	710	1 412	010	1 029		
420	1 530	720	1 408	020	1 012		
430	1 526	730	1 404	030	996		
440	1 522	740	1 400	040	979		
3 450	1 518	3 750	1 395	4 050	963		
460	1 514	760	1 391	060	946		
470	1 510	770	1 387	070	930		
480	1 506	780	1 383	080	913		
490	1 502	790	1 379	090	897		
3 500	1 498	3 800	1 375	4 100	880		

Læsseprofil
for nedennævnte strækninger på
FS:

Bari—Martina F., Mungivacca—Casamassima—Putignano,
Nardò—Tricase—Maglie, Lecce—Francavilla F.,
Novoli—Nardò, Francavilla F.—Martina F. og
Terni—Ferentillo, Roma—Lido di Roma.



For øvrige strækning på FS gælder læsseprofilet tavle 4d.

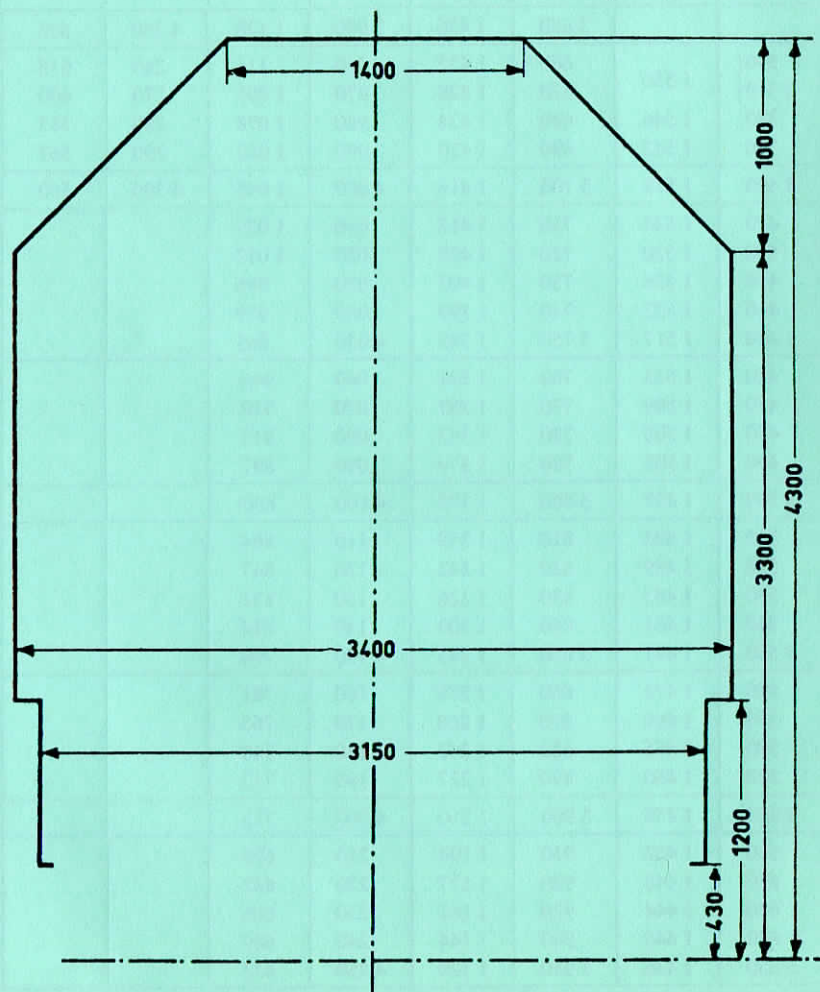
Læsseprofilets halve bredde

Højde over skinneoverkant mm	Den dertil svarende halve bredde mm	Højde over skinneoverkant mm	Den dertil svarende halve bredde mm	Højde over skinneoverkant mm	Den dertil svarende halve bredde mm	Højde over skinneoverkant mm	Den dertil svarende halve bredde mm
		3 650	1 436	3 950	1 128	4 250	633
370	1 550	660	1 432	960	1 111	260	616
3 370		670	1 428	970	1 095	270	600
380		680	1 424	980	1 078	280	583
390		690	1 420	990	1 062	290	567
3 400	1 538	3 700	1 416	4 000	1 045	4 300	550
410	1 534	710	1 412	010	1 029		
420	1 530	720	1 408	020	1 012		
430	1 526	730	1 403	030	996		
440	1 522	740	1 399	040	979		
3 450	1 517	3 750	1 395	4 050	963		
460	1 513	760	1 391	060	946		
470	1 509	770	1 387	070	930		
480	1 505	780	1 383	080	913		
490	1 501	790	1 379	090	897		
3 500	1 497	3 800	1 375	4 100	880		
510	1 493	810	1 359	110	864		
520	1 489	820	1 342	120	847		
530	1 485	830	1 326	130	831		
540	1 481	840	1 309	140	814		
3 550	1 477	3 850	1 293	4 150	798		
560	1 473	860	1 276	160	781		
570	1 469	870	1 260	170	765		
580	1 465	880	1 243	180	748		
590	1 460	890	1 227	190	732		
3 600	1 456	3 900	1 210	4 200	715		
610	1 452	910	1 194	210	699		
620	1 448	920	1 177	220	682		
630	1 444	930	1 161	230	666		
640	1 440	940	1 144	240	649		
3 650	1 436	3 950	1 128	4 250	633		

Læsseprofil

for NSB og for nedennævnte strækninger på SJ:

Spånga—Hässelby villastad, Malmberget—Tingvallskulle jernbane,
 Kiruna C—Riksgränsen, Säbyholms jernbane og
 Stockholm—Saltsjöns jernbane.



For øvrige strækning på SJ gælder læsseprofilet tavle 4 h.

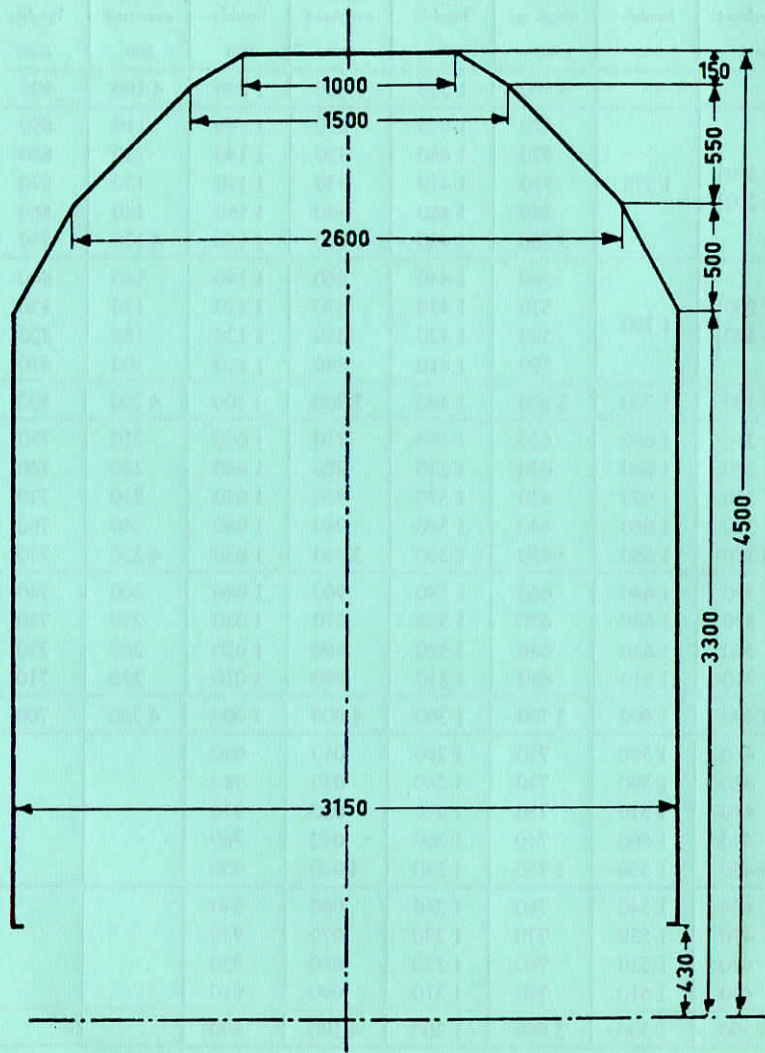
Læsseprofilets halve bredde

Højde over skinneoverkant mm	Den dertil svarende halve bredde mm	Højde over skinneoverkant mm	Den dertil svarende halve bredde mm	Højde over skinneoverkant mm	Den dertil svarende halve bredde mm	Højde over skinneoverkant mm	Den dertil svarende halve bredde mm
		3 500	1 500	3 800	1 200	4 100	900
430 1 200	1 575	510	1 490	810	1 190	110	890
		520	1 480	820	1 180	120	880
		530	1 470	830	1 170	130	870
		540	1 460	840	1 160	140	860
		3 550	1 450	3 850	1 150	4 150	850
1 200 3 300	1 700	560	1 440	860	1 140	160	840
		570	1 430	870	1 130	170	830
		580	1 420	880	1 120	180	820
		590	1 410	890	1 110	190	810
3 300	1 700	3 600	1 400	3 900	1 100	4 200	800
310	1 690	610	1 390	910	1 090	210	790
320	1 680	620	1 380	920	1 080	220	780
330	1 670	630	1 370	930	1 070	230	770
340	1 660	640	1 360	940	1 060	240	760
3 350	1 650	3 650	1 350	3 950	1 050	4 250	750
360	1 640	660	1 340	960	1 040	260	740
370	1 630	670	1 330	970	1 030	270	730
380	1 620	680	1 320	980	1 020	280	720
390	1 610	690	1 310	990	1 010	290	710
3 400	1 600	3 700	1 300	4 000	1 000	4 300	700
410	1 590	710	1 290	010	990		
420	1 580	720	1 280	020	980		
430	1 570	730	1 270	030	970		
440	1 560	740	1 260	040	960		
3 450	1 550	3 750	1 250	4 050	950		
460	1 540	760	1 240	060	940		
470	1 530	770	1 230	070	930		
480	1 520	780	1 220	080	920		
490	1 510	790	1 210	090	910		
3 500	1 500	3 800	1 200	4 100	900		

Læsseprofil

for

SBB/CFF



Læsseprofillets halve bredde

Højde over skinne-overkant mm	Den dertil svarende halve bredde mm	Højde over skinne-overkant mm	Den dertil svarende halve bredde mm	Højde over skinne-overkant mm	Den dertil svarende halve bredde mm	Højde over skinne-overkant mm	Den dertil svarende halve bredde mm
3 300	1 575	3 600	1 410	3 900	1 200	4 200	900
310	1 570	610	1 405	910	1 190	210	890
320	1 564	620	1 399	920	1 180	220	880
330	1 559	630	1 394	930	1 170	230	870
340	1 553	640	1 388	940	1 160	240	860
3 350	1 548	3 650	1 383	3 950	1 150	4 250	850
360	1 542	660	1 377	960	1 140	260	840
370	1 537	670	1 372	970	1 130	270	830
380	1 531	680	1 366	980	1 120	280	820
390	1 526	690	1 361	990	1 110	290	810
3 400	1 520	3 700	1 355	4 000	1 100	4 300	800
410	1 515	710	1 350	1 010	1 090	310	790
420	1 509	720	1 344	020	1 080	320	780
430	1 504	730	1 339	030	1 070	330	770
440	1 498	740	1 333	040	1 060	340	760
3 450	1 493	3 750	1 328	4 050	1 050	4 350	750
460	1 487	760	1 322	060	1 040	360	733
470	1 482	770	1 317	070	1 030	370	717
480	1 476	780	1 311	080	1 020	380	700
490	1 471	790	1 306	090	1 010	390	683
3 500	1 465	3 800	1 300	4 100	1 000	4 400	667
510	1 460	810	1 290	110	990	410	650
520	1 454	820	1 280	120	980	420	633
530	1 449	830	1 270	130	970	430	617
540	1 443	840	1 260	140	960	440	600
3 550	1 438	3 850	1 250	4 150	950	4 450	583
560	1 432	860	1 240	160	940	460	567
570	1 427	870	1 230	170	930	470	550
580	1 421	880	1 220	180	920	480	533
590	1 416	890	1 210	190	910	490	517
3 600	1 410	3 900	1 200	4 200	900	4 500	500

Læsseprofil for SJ

undtagen for strækningerne

Spånga—Hässelby villastad,

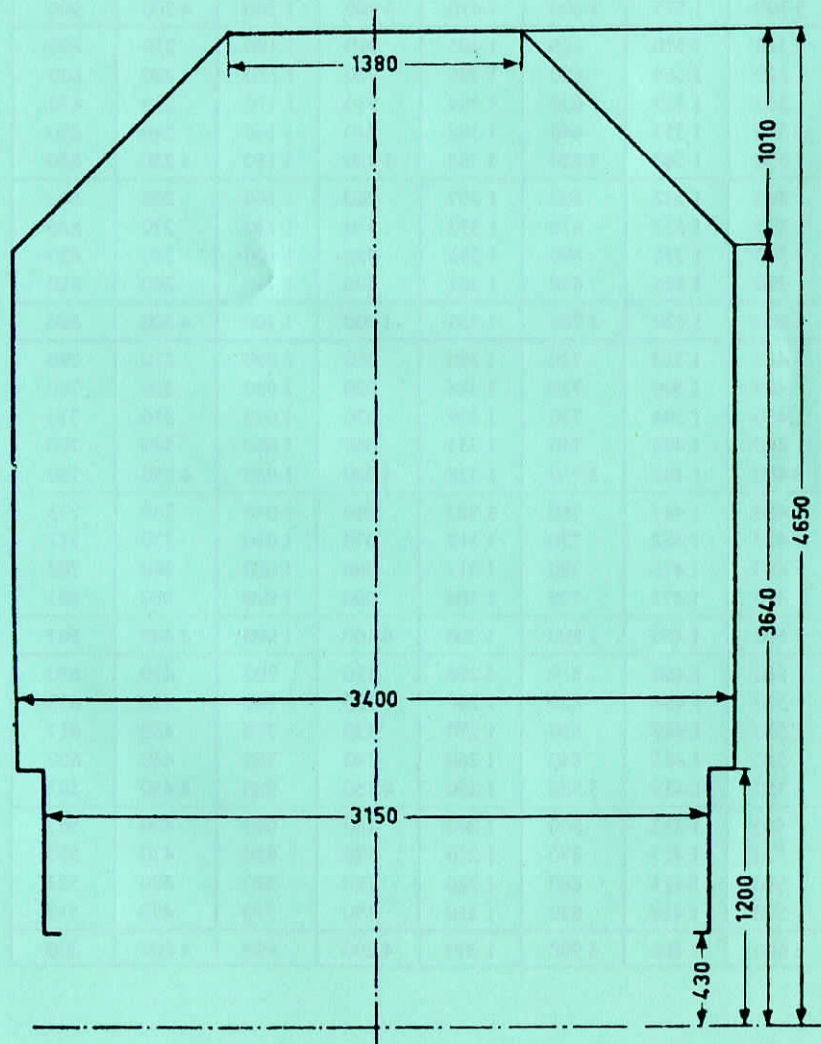
Kiruna C—Riksgränsen,

Malmberget—Tingvallskulle,

Säbyholms jernbane og

Stockholm—Saltsjöns jernbane.

For disse strækninger gælder læsseprofilet tavle 4 f.



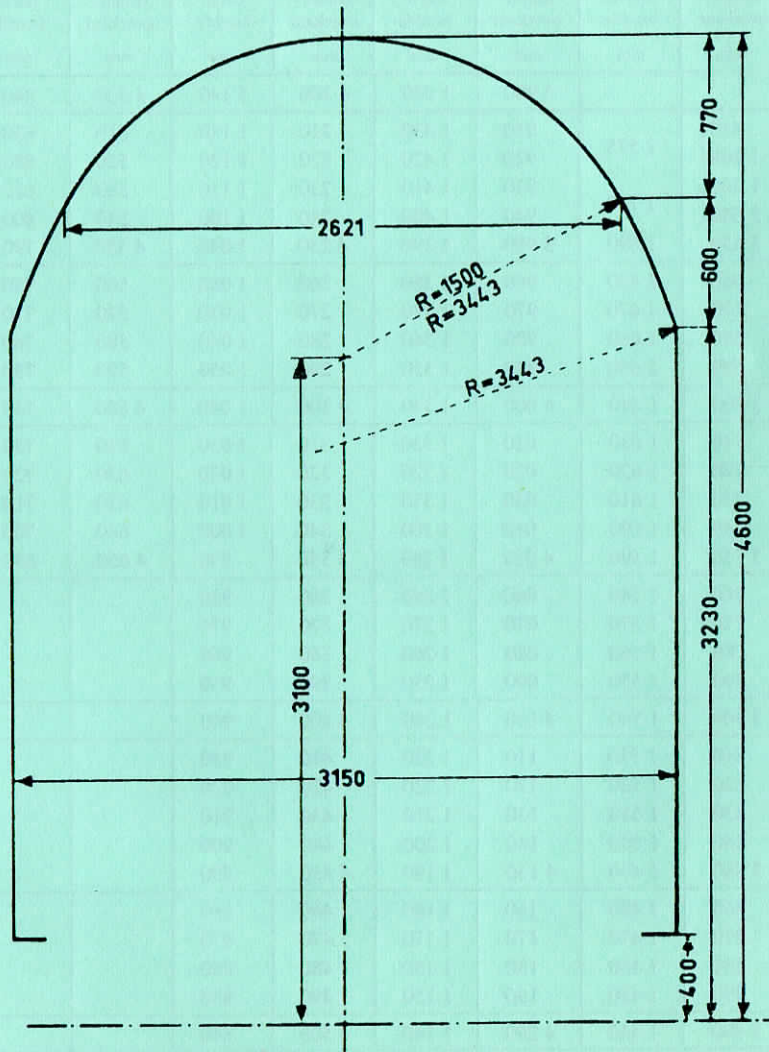
Læsseprofilets halve bredde

Højde over skinneoverkant mm	Den dertil svarende halve bredde mm	Højde over skinneoverkant mm	Den dertil svarende halve bredde mm	Højde over skinneoverkant mm	Den dertil svarende halve bredde mm	Højde over skinneoverkant mm	Den dertil svarende halve bredde mm
		3 900	1 440	4 200	1 140	4 500	840
430	1 575	910	1 430	210	1 130	510	830
1 200		920	1 420	220	1 120	520	820
1 200	1 700	930	1 410	230	1 110	530	810
3 640		940	1 400	240	1 100	540	800
3 650		3 950	1 390	4 250	1 090	4 550	790
660	1 680	960	1 380	260	1 080	560	780
670	1 670	970	1 370	270	1 070	570	770
680	1 660	980	1 360	280	1 060	580	760
690	1 650	990	1 350	290	1 050	590	750
3 700	1 640	4 000	1 340	4 300	1 040	4 600	740
710	1 630	010	1 330	310	1 030	610	730
720	1 620	020	1 320	320	1 020	620	720
730	1 610	030	1 310	330	1 010	630	710
740	1 600	040	1 300	340	1 000	640	700
3 750	1 590	4 050	1 290	4 350	990	4 650	690
760	1 580	060	1 280	360	980		
770	1 570	070	1 270	370	970		
780	1 560	080	1 260	380	960		
790	1 550	090	1 250	390	950		
3 800	1 540	4 100	1 240	4 400	940		
810	1 530	110	1 230	410	930		
820	1 520	120	1 220	420	920		
830	1 510	130	1 210	430	910		
840	1 500	140	1 200	440	900		
3 850	1 490	4 150	1 190	4 450	890		
860	1 480	160	1 180	460	880		
870	1 470	170	1 170	470	870		
880	1 460	180	1 160	480	860		
890	1 450	190	1 150	490	850		
3 900	1 440	4 200	1 140	4 500	840		

Læsseprofil

for

SNCB



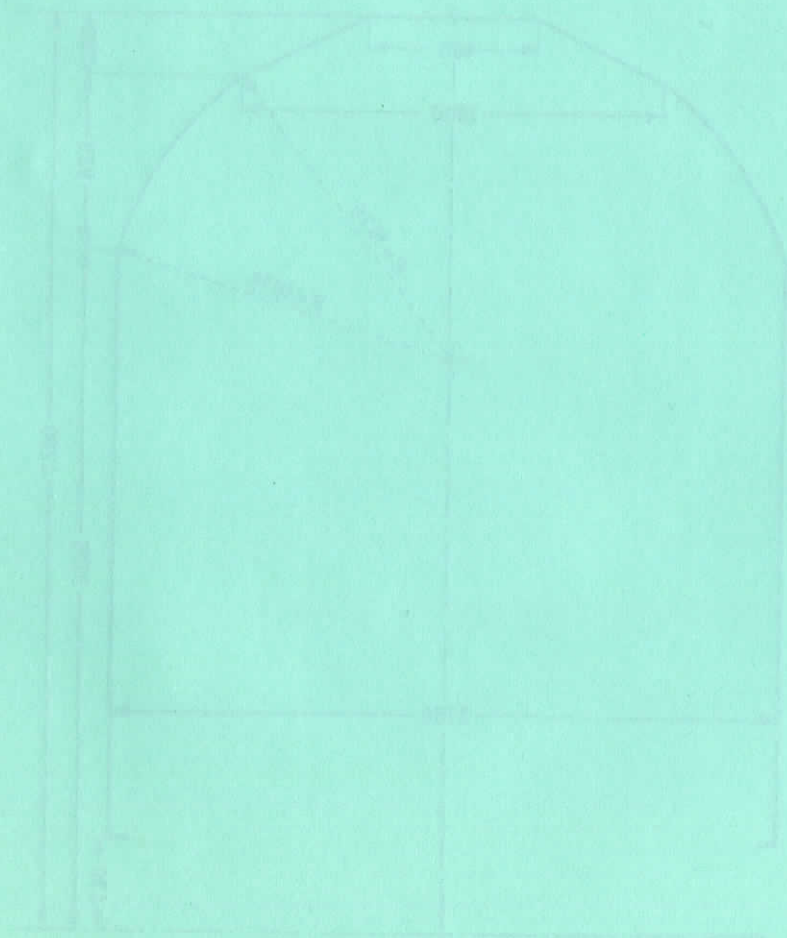
Læsseprofillets halve bredde

Højde over skinne- overkant mm	Den dertil svarende halve bredde mm	Højde over skinne- overkant mm	Den dertil svarende halve bredde mm	Højde over skinne- overkant mm	Den dertil svarende halve bredde mm
		3 500	1 473	3 800	1 329
400	1 575	510	1 469	810	1 323
3 230		520	1 465	820	1 318
240		530	1 461	830	1 312,5
3 250		540	1 456	840	1 305
260	1 568	3 550	1 452	3 850	1 299
270	1 565	560	1 447	860	1 293
280	1 561	570	1 443	870	1 287
290	1 558	580	1 438	880	1 281
3 300	1 554	590	1 434	890	1 275
310	1 551	3 600	1 429	3 900	1 269
320	1 547	610	1 425	910	1 262
330	1 544	620	1 420	920	1 256
340	1 540	630	1 415	930	1 249
3 350	1 537	640	1 410	940	1 242
360	1 533	3 650	1 406	3 950	1 235
370	1 529	660	1 401	960	1 229
380	1 525	670	1 396	970	1 221
390	1 522	680	1 391	980	1 214
3 400	1 518	690	1 386	990	1 207
410	1 514	3 700	1 381	4 000	1 200
420	1 510	710	1 376	010	1 192
430	1 506	720	1 371	020	1 184
440	1 502	730	1 366	030	1 176
3 450	1 498	740	1 361	040	1 168
460	1 494	3 750	1 355	4 050	1 160
470	1 490	760	1 350	060	1 152
480	1 486	770	1 345	070	1 144
490	1 482	780	1 340	080	1 135
3 500	1 478	790	1 334	090	1 126
		3 800	1 329	4 100	1 118

(Fortsættes på næste side)

(Fortsat fra forrige side)

Højde over skinne- overkant mm	Den dertil svarende halve bredde mm	Højde over skinne- overkant mm	Den dertil svarende halve bredde mm	Højde over skinne- overkant mm	Den dertil svarende halve bredde mm
4 100	1 118	4 300	900	4 500	538
110	1 109	310	886	510	511
120	1 099	320	872	520	483
130	1 090	330	858	530	452
140	1 080	340	844	540	420
4 150	1 071	4 350	829	4 550	384
160	1 061	360	813	560	344
170	1 051	370	798	570	298
180	1 041	380	782	580	244
190	1 030	390	765	590	172
4 200	1 019	4 400	748	4 600	—
210	1 008	410	730		
220	997	420	712		
230	986	430	693		
240	974	440	674		
4 250	963	4 450	653		
260	951	460	632		
270	938	470	610		
280	926	480	587		
290	913	490	563		
4 300	900	4 500	538		



Læsseprofil for SNCF

(Dette læsseprofil svarer til det internationale læsseprofil, tavle 4a)

For følgende strækninger henvises til tavle 4 k:

Paris / St-Lazare—Le Havre via Poissy,

Mantes / Gassicourt—Cherbourg,

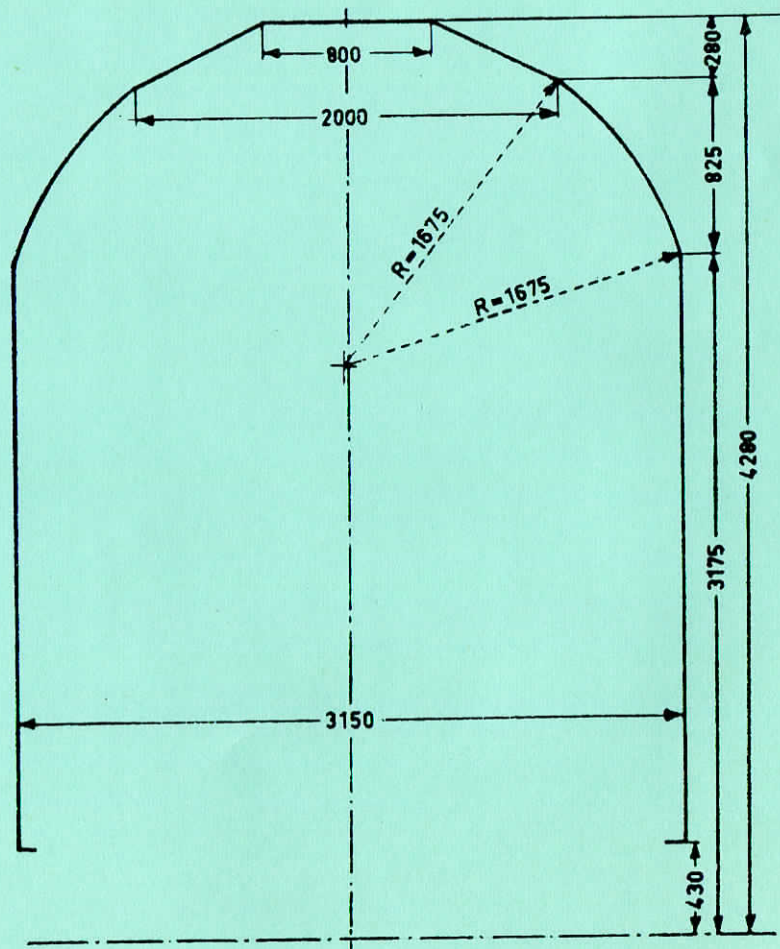
Malaunay—Clères,

Paris / St-Lazare—Versailles R.D. og Chantiers,

Paris / St-Lazare—St-Germain via Bécon-les-Bruyères,

St-Cloud—St-Nom-la-Bretèche / Forêt de Marly og

Paris / Austerlitz—Paris / Quai d'Orsay.



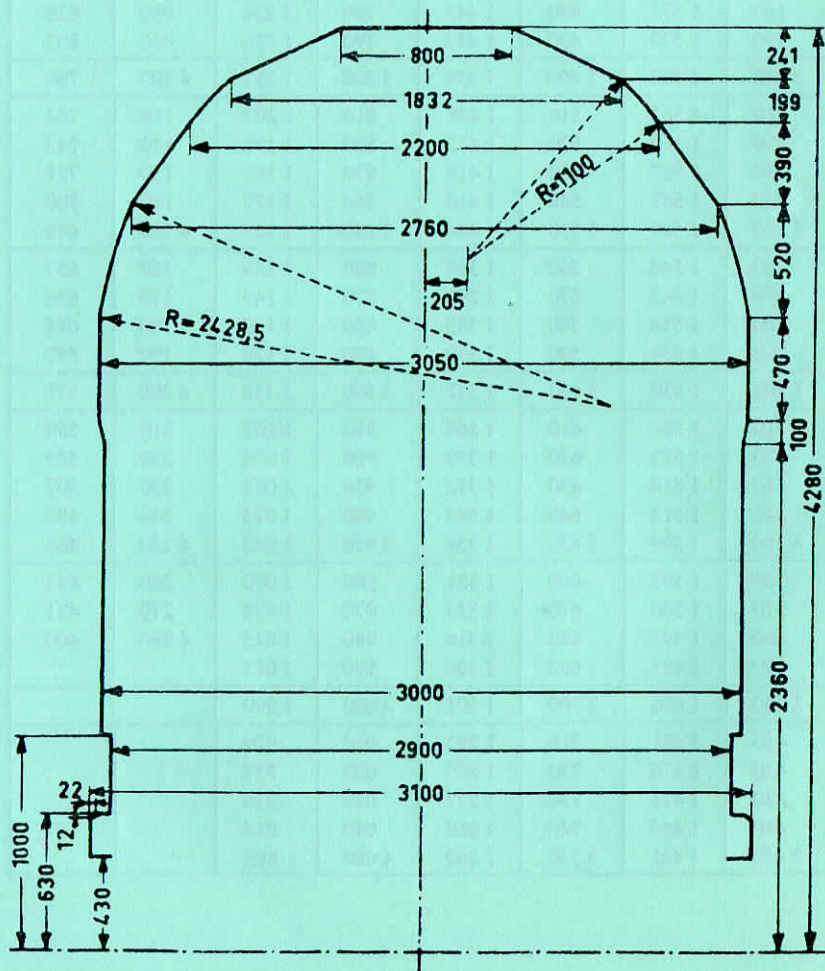
Læsseprofillets halve bredde

Højde over skinneoverkant mm	Den dertil svarende halve bredde mm	Højde over skinneoverkant mm	Den dertil svarende halve bredde mm	Højde over skinneoverkant mm	Den dertil svarende halve bredde mm	Højde over skinneoverkant mm	Den dertil svarende halve bredde mm
		3 450	1 461	3 750	1 260	4 050	893
430	1 575	460	1 456	760	1 252	060	871
3 175		470	1 450	770	1 243	070	850
180		480	1 445	780	1 234	080	829
190		490	1 439	790	1 226	090	807
3 200	1 567	3 500	1 434	3 800	1 217	4 100	786
210	1 563	510	1 428	810	1 207	110	764
220	1 560	520	1 422	820	1 198	120	743
230	1 557	530	1 416	830	1 189	130	721
240	1 553	540	1 410	840	1 179	140	700
3 250	1 549	3 550	1 404	3 850	1 169	4 150	679
260	1 546	560	1 398	860	1 159	160	657
270	1 542	570	1 392	870	1 149	170	636
280	1 538	580	1 385	880	1 139	180	614
290	1 534	590	1 379	890	1 128	190	593
3 300	1 530	3 600	1 372	3 900	1 118	4 200	571
310	1 526	610	1 366	910	1 107	210	550
320	1 522	620	1 359	920	1 096	220	529
330	1 518	630	1 352	930	1 085	230	507
340	1 513	640	1 345	940	1 073	240	486
3 350	1 509	3 650	1 338	3 950	1 062	4 250	464
360	1 505	660	1 331	960	1 050	260	443
370	1 500	670	1 323	970	1 038	270	421
380	1 495	680	1 316	980	1 025	4 280	400
390	1 491	690	1 308	990	1 013		
3 400	1 486	3 700	1 301	4 000	1 000		
410	1 481	710	1 293	010	979		
420	1 476	720	1 285	020	957		
430	1 471	730	1 277	030	936		
440	1 466	740	1 269	040	914		
3 450	1 461	3 750	1 260	4 050	893		

Læsseprofil for nedennævnte strækninger på SNCF:

Paris / St-Lazare—Le Havre via Poissy,
Mantes / Gassicourt—Cherbourg,
Malaunay—Clères,
Paris / St-Lazare—Versailles R.D. og Chantiers,
Paris / St-Lazare—St-Germain via Bécon-les-Bruyères,
St-Cloud—St-Nom-la-Bretèche / Forêt de Marly og
Paris / Austerlitz—Paris / Quai d'Orsay.

For de øvrige strækninger gælder læsseprofilet tavle 4 j.



Læsseprofilets halve bredde

Højde over skinneoverkant mm	Den dertil svarende halve bredde mm	Højde over skinneoverkant mm	Den dertil svarende halve bredde mm	Højde over skinneoverkant mm	Den dertil svarende halve bredde mm
430 til 618	1 550	3 000	1 511	3 300	1 434
620	1 546	010	1 509	310	1 430
630	1 545	020	1 507	320	1 427
1 000	1 450	030	1 505	330	1 424
1 000	1 500	040	1 503	340	1 420
2 360	1 500	3 050	1 501	3 350	1 417
2 360	1 500	060	1 499	360	1 413
370	1 503	070	1 497	370	1 409
380	1 505	080	1 495	380	1 406
390	1 508	090	1 492	390	1 402
2 400	1 510	3 100	1 490	3 400	1 398
410	1 513	110	1 488	410	1 394
420	1 515	120	1 485	420	1 391
430	1 518	130	1 483	430	1 387
440	1 520	140	1 480	440	1 383
2 450	1 523	3 150	1 478	3 450	1 380
2 460	1 525	160	1 475	460	1 372
2 930	1 525	170	1 472	470	1 365
		180	1 470	480	1 358
		190	1 467	490	1 351
		3 200	1 464	3 500	1 344
		210	1 461	510	1 337
		220	1 458	520	1 329
		230	1 455	530	1 322
2 940	1 522	240	1 452	540	1 315
2 950	1 520	3 250	1 449	3 550	1 308
960	1 519	260	1 446	560	1 301
970	1 517	270	1 443	570	1 293
980	1 515	280	1 440	580	1 286
990	1 513	290	1 437	590	1 279
3 000	1 511	3 300	1 434	3 600	1 272

(Fortsættes på næste side)

(Fortsat fra forrige side)

Højde over skinne- overkant mm	Den dertil svarende halve bredde mm	Højde over skinne- overkant mm	Den dertil svarende halve bredde mm	Højde over skinne- overkant mm	Den dertil svarende halve bredde mm
3 600	1 272	3 900	1 053	4 200	571
610	1 265	910	1 045	210	549
620	1 257	920	1 037	220	528
630	1 250	930	1 028	230	507
640	1 243	940	1 019	240	486
3 650	1 236	3 950	1 010	4 250	464
660	1 229	960	1 000	260	443
670	1 222	970	991	270	421
680	1 215	980	981	4 280	400
690	1 208	990	970		
3 700	1 200	4 000	960		
710	1 193	010	949		
720	1 186	020	938		
730	1 179	030	927		
740	1 172	039	916		
3 750	1 165	4 050	892		
760	1 157	060	871		
770	1 150	070	849		
780	1 143	080	828		
790	1 136	090	807		
3 800	1 129	4 100	785		
810	1 122	110	763		
820	1 114	120	742		
830	1 107	130	721		
840	1 100	140	700		
3 850	1 092	4 150	678		
860	1 085	160	657		
870	1 077	170	635		
880	1 070	180	614		
890	1 062	190	593		
3 900	1 053	4 200	571		

Indskrænkninger af læssets bredde
på det europæiske fastland¹⁾

Mindste vandrette afstande fra læseprofil til de dele af læsset, der befinder sig mellem yderakserne eller mellem drejetappene²⁾.

Afstand i meter mellem yderakserne eller mellem drejetappene	Ved ethvert tværsnit af læsset, afhængig af tværsnittets afstand til nærmeste yderakse eller drejetap (målt i m langs læsset), skal der fra læssets yderste dele til læseprofilen mindst være de i nedenstående tavle angivne afstande, målt vandret i cm.																						
	Afstand fra tværsnit til yderakse eller drejetap																						
	0,5	1	1,5	2	2,5	3	3,5	4	4,5	5	5,5	6	6,5	7	8	9	10	11	12	13	14	15	
2,5	0	0	0	0																			
3	0	0	0	0																			
3,5	0	0	0	0	0	0																	
4	0	0	0	0	0	0	0																
4,5	0	0	0	0	0	0	0																
5	0	0	0	0	0	0	0																
5,5	0	0	0	0	0	0	0																
6	0	0	0	0	0	0	0																
6,5	0	0	0	0	0	0	0	0															
7	0	0	0	0	0	0	0	0															
7,5	0	0	0	0	0	0	0	0	0														
8	0	0	0	0	0	0	1	1	1														
9	0	0	0	0	0	1	1	1	2	2													
10	0	0	0	1	1	2	2	2	2	3													
11	0	0	1	1	2	2	3	3	3	4	4												
12	0	0	1	2	2	3	3	4	4	5	5	5											
13	0	0	1	2	3	3	4	5	5	6	6	6	6										
14	0	0	1	2	3	4	5	6	6	7	7	7	7	8									
15	0	0	1	3	4	5	6	6	7	8	8	8	9	9	9								
16	0	1	2	3	4	5	6	7	8	9	9	10	10	10	10								
17	0	1	2	4	5	6	7	8	9	10	10	11	11	12	12	13							
18	0	1	2	4	5	7	8	9	10	11	11	12	13	13	14	15							
19	0	1	3	4	6	7	8	10	11	12	12	13	14	15	17	17	18						
20	0	1	3	5	6	8	9	11	12	13	14	16	17	17	19	20	20						
22	0	2	4	6	7	9	11	12	14	16	17	19	21	22	24	26	27	27					
24	0	2	4	6	8	10	12	14	16	19	21	23	25	27	30	32	34	35	35				
26	0	3	5	7	9	11	13	16	19	22	24	27	30	32	35	38	40	42	43	43			
28	0	3	5	8	10	13	16	19	22	26	28	31	34	36	41	44	47	50	51	52	52		
30	0	3	6	9	11	14	18	22	25	29	32	35	38	40	46	50	53	56	59	61	62	62	

For mål, som ikke findes i tavlen, skal nærmeste højere værdi anvendes

- 1) For strækninger på **BR**, se tavle 5a II.
- 2) Se bemærkning 2 til tavle 5a I.

Bemærkninger

til tavle 5 a I

1. De vandrette mindsteafstande skal for de dele af læsset, som ligger under 430 mm over skinneoverkant, forøges med 5 cm.
2. For læs på bogievogne eller på vogne med vrideskammel skal de vandrette mindsteafstande forøges som nedenfor anført for de dele af læsset, som ligger mellem drejetappene, når afstanden mellem drejetappene er
 - over 4.0 m til og med 6.0 m med 1 cm,
 - over 6.0 m med 2 cm.
3. Angående læs på sammenlæssede vogne med vrideskammel eller ved anvendelse af løbere eller mellemvogn, se desuden § 7 og tabel 5c.

Indskrænkninger af læssets bredde

ved kørsel på BR

Mindste vandrette afstande fra læseprofil til de dele af læsset, der befinder sig mellem yderakslerne eller mellem drejetappene.

Afstand i meter mellem yderakslerne eller mellem drejetappene	Ved ethvert tværsnit af læsset ¹⁾ , afhængig af tværsnittets afstand til nærmeste yderaksel eller drejetap (målt i m langs læsset), skal der fra læssets yderste dele til læseprofilet mindst være de i nedenstående tavle angivne afstande, målt vandret i cm.																
	Afstand fra tværsnit til yderaksel eller drejetap																
	0,5	1	1,5	2	2,5	3	3,5	4	4,5	5	5,5	6	6,5	7	8	9	10
3,5	0	0	0	0	0	0											
4	0	0	0	0	0	0											
4,5	0	0	0	0	0	0											
5	0	0	0	0	0	0											
5,5	0	0	0	0	0	0											
6	0	0	0	0	0	0											
6,5	0	0	0	0	0	0	0										
7	0	0	0	0	0	0	0										
7,5	0	0	0	0	0	0	1	1	1								
8	0	0	0	0	0	1	1	2	2								
9	0	0	0	1	2	3	3	3	3								
10	0	0	0	2	3	4	5	5	5	5							

1) Ladninger, for hvilke de med fede typer angivne vandrette mindsteafstande skal anvendes, betragtes som „Sendinger af usædvanlig art“ (§ 1, pkt 1).

Indskrænkninger af læssets bredde på det europæiske fastland¹⁾

Mindste vandrette afstande fra læsseprofil til de dele af læsset, der befinder sig uden for yderakslerne eller uden for drejetappene³⁾.

Afstand i meter mellem yderakslerne eller mellem drejetappene	Ved ethvert tværsnit af læsset ²⁾ , afhængig af tværsnittets afstand til nærmeste yderaksel eller drejetap (målt i m langs læsset), skal der fra læssets yderste dele til læsseprofilen mindst være de i nedenstående tavle angivne afstande, målt vandret i cm.																					
	Afstand fra tværsnit til yderaksel eller drejetap																					
	0,5	1	1,5	2	2,5	3	3,5	4	4,5	5	5,5	6	6,5	7	8	9	10	11	12	13	14	15
2,5	0	1	3	5																		
3	0	1	3	5																		
3,5	0	1	2	4	6	8																
4	0	0	2	4	6	8																
4,5	0	0	2	3	5	7																
5	0	0	2	3	5	7																
5,5	0	0	1	3	5	7																
6	0	0	1	3	5	7	9	11	13	15	18	20	23	25	31	39	49					
6,5	0	0	1	3	5	7	9	11	13	15	18	20	23	25	31	39	49					
7	0	0	1	3	5	7	9	11	13	16	18	20	23	26	31	40	50					
7,5	0	0	1	3	5	7	9	11	13	16	18	20	23	26	32	41	51					
8	0	0	1	3	5	7	9	11	13	16	18	20	23	26	32	42	52					
9	0	0	1	3	5	7	9	11	14	16	18	21	24	26	34	44	54					
10	0	0	2	3	5	7	9	12	14	17	19	22	24	27	36	46	56					
11	0	0	2	4	5	8	10	12	14	17	19	22	25	29	38	48	59					
12	0	0	2	4	6	8	10	13	15	17	20	23	26	30	40	51	62					
13	0	0	2	4	6	8	11	13	16	18	21	24	27	33	42	53	64					
14	0	0	2	4	7	9	11	14	16	19	22	25	29	34	45	56	67					
15	0	1	3	5	7	9	12	14	17	20	23	26	31	36	47	58	70					
16	0	1	3	5	7	10	12	15	18	21	24	28	33	38	49	61	73					
17	0	1	3	5	8	10	13	16	18	21	25	30	35	41	52	63	76					
18	0	1	3	6	8	11	13	16	19	22	26	32	37	43	54	66	79					
19	0	1	4	6	9	11	14	17	20	23	28	33	39	45	57	69	82					
20	0	1	4	6	9	12	15	18	21	24	30	35	41	47	59	72	85					
22	0	2	4	7	10	13	16	19	22	28	33	39	45	51	64	77	92					
24	0	2	5	8	11	14	17	21	25	31	37	43	49	56	69	83	98					
26	0	2	5	9	12	15	19	22	28	34	40	47	53	60	74	88	104					
28	0	3	6	9	13	16	20	25	31	37	44	50	57	64	80	94	111					
30	0	3	7	10	14	17	21	27	34	40	47	54	61	69	85	100	117					

For mål, som ikke findes i tavlen, skal nærmeste højere værdi anvendes

- 1) For strækninger på **BR**, se tavle 5b II.
- 2) Sendinger, for hvilke de med fede typer angivne mindsteafstande skal anvendes, betragtes som „Sendinger af usædvanlig art“ (§ 1, pkt 1).
- 3) Se bemærkning 2 til tavle 5b I.

Bemærkninger

til tavle 5 b I

1. De vandrette mindsteafstande skal for de dele af læsset, som ligger under 430 mm over skinneoverkant, forøges med 5 cm.
2. For læs på bogievogne eller på vogne med vrideskammel skal de vandrette mindsteafstande formindskes for de dele, som når ud over drejetappene, alt efter akselafstanden, henholdsvis bogiecenterafstanden, når afstanden mellem drejetappene er
 - over 4.0 m til og med 6.0 m med 1 cm,
 - over 6.0 m med 2 cm.
3. Angående læs på sammenlæssede vogne med vrideskammel eller ved anvendelse af løbere eller mellemvogn, se desuden § 7 og tabel 5c.

**Indskrænkninger af læssets bredde
ved kørsel på BR**

Mindste vandrette afstande fra læsseprofil til de dele af læsset, der befinder sig uden for yderakslerne eller uden for drejetappene.

Afstand i meter mellem yderakslerne eller mellem drejetappene	Ved ethvert tværsnit af læsset, afhængig af tværsnittets afstand til nærmeste yderaksel eller drejetap (målt i m langs læsset), skal der fra læssets yderste dele til læsseprofilet mindst være de i nedenstående tavle angivne afstande, målt vandret i cm.																
	Afstand fra tværsnit til yderaksel eller drejetap																
	0,5	1	1,5	2	2,5	3	3,5	4	4,5	5	5,5	6	6,5	7	8	9	10
3,5	0	0	0	0	1	3											
4	0	0	0	0	2	4											
4,5	0	0	0	0	2	4											
5	0	0	0	1	3	5											
5,5	0	0	0	1	3	6											
6	0	0	0	2	4	6	9	12	15	18	21	25	29	33	42	51	61
6,5	0	0	0	2	4	7	10	13	16	19	22	26	30	34	43	53	64
7	0	0	0	3	5	8	10	13	17	20	24	27	31	36	45	55	66
7,5	0	0	1	3	5	8	11	14	17	21	25	29	33	37	47	57	68
8	0	0	1	3	6	9	12	15	18	22	26	30	34	39	48	59	70
9	0	0	2	4	7	10	13	17	20	24	28	32	37	42	52	62	74
10	0	0	2	5	8	11	15	18	22	26	30	35	40	44	55	66	78

1) Sendinger, for hvilke de med fede typer angivne mindsteafstande skal anvendes, betragtes som „Sendinger af usædvanlig art“ (§ 1, pkt 1).

**Indskrænkninger af læssets bredde
på det europæiske fastland**

Mindste vandrette afstande fra de dele af læsset, der, ved anvendelse af vogne med vrideskammel eller løbere (mellemvogne), målt i cm i hver side, må findes mellem læssene og vognenes sidevægge eller sidestøtter.

Afstand i meter mellem yderakslerne eller mellem drejetappene	Afstande i cm mellem læs og sidevægge eller sidestøtter ¹⁾														på mellemvognen		
	på de bærende vrideskammelvogne					på løberne											
	ved en afstand i meter fra ethvert tværsnit af læsset																
	til nærmeste drejetap					til nærmeste yderaksel eller nærmeste drejetap på den eller de bærende vogne											
	2	3	4	5	3	4	5	6	6,5	7	8	9	10				
4					26												
6	13	18			26	31	38	45	49	53	61	70	80				
8	14	19	22		26	32	39	47	50	55	63	72	83				
10	15	21	25	28	28	34	41	49	54	58	67	77	88	24			
12	16	23	27	31	29	36	44	52	57	61	71	81	93	28			
14	18	24	29	34	31	38	47	56	60	65	76	86	98	33			
16	19	26	32	37	33	41	50	59	64	69	80	92	104	38			
18	20	28	34	41	34	43	53	63	68	73	85	97	110	44			
20	21	30	37	44	36	46	56	67	72	78	90	102	116	51			
25	25	35	43	52	41	52	64	76	83	89	103	117	132	71			
30	28	40	50	60	46	58	72	86	93	100	116	131	148	95			

For andre end de på tavlen anførte værdier skal altid anvendes nærmeste højere værdi

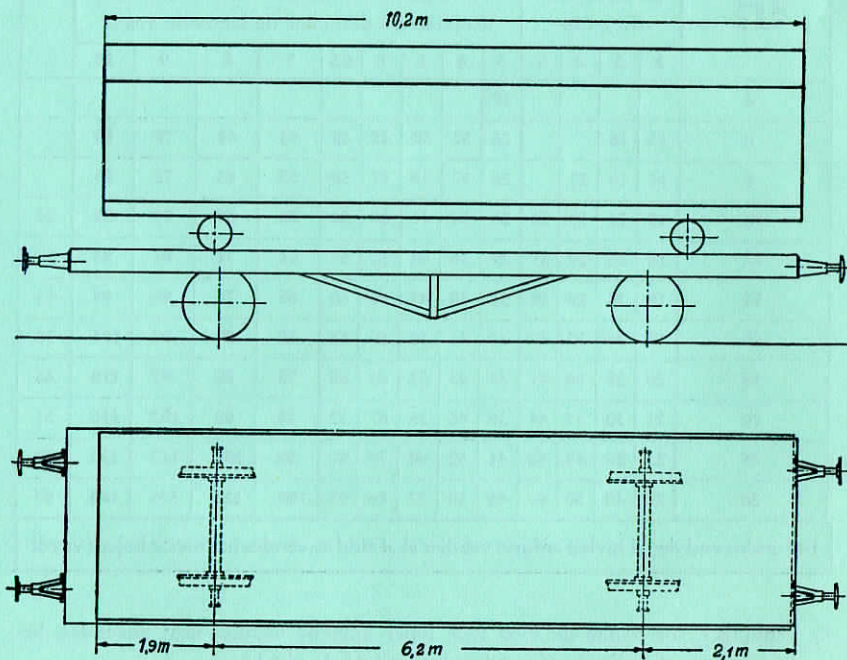
1) Sendinger, for hvilke de med fede typer angivne værdier skal anvendes, betragtes som „Sendinger af usædvanlig art“ (§ 1, pkt 1).

Eksempler på anvendelsen af tavlerne 5 a I og 5 b I

En flyttevogn, længde 10,2 m, skal befordres på en toakslet vogn med 6,2 m akselafstand. Flyttevognen læsses således, at den ene vognavl når 2,1 m og den anden 1,9 m ud over nærmeste godsvognsaksel. Fra den del af taget, som er nærmest læsseprofilet, er en vandret afstand på 6 cm.

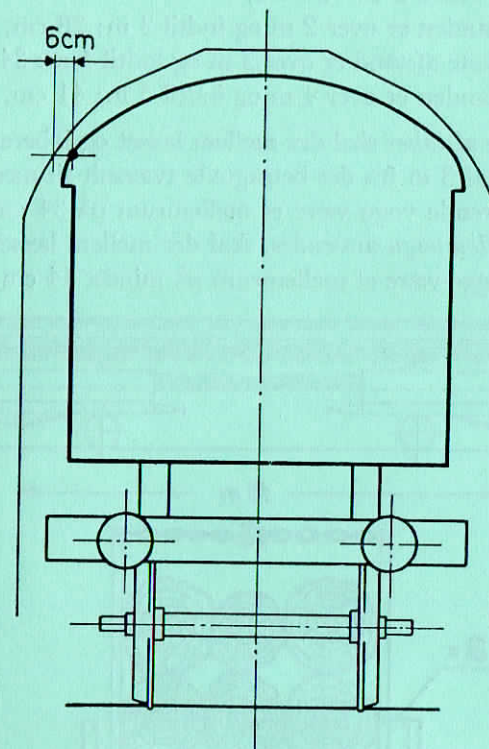
Den vandrette mindsteafstand, der må tages hensyn til i forhold til det tilladte profil, skal være

1. for den del af læsset, som befinder sig mellem akslerne: 0 cm (tavle 5a I; skæringspunktet mellem vandret række 6,5 m *) og lodret række 3,5 m**). Da den faktiske afstand er 6 cm, er betingelserne således opfyldt;



Henvisninger, se næste side.

2. for den del af læsset, som når længst, nemlig 2,1 m, ud over en af yderakslerne: 5 cm (tavle 5 b I; skæringspunktet mellem vandret række 6,5 m*) og lodret række 2,5 m***). Da den faktiske afstand er 6 cm, er betingelserne således opfyldt.



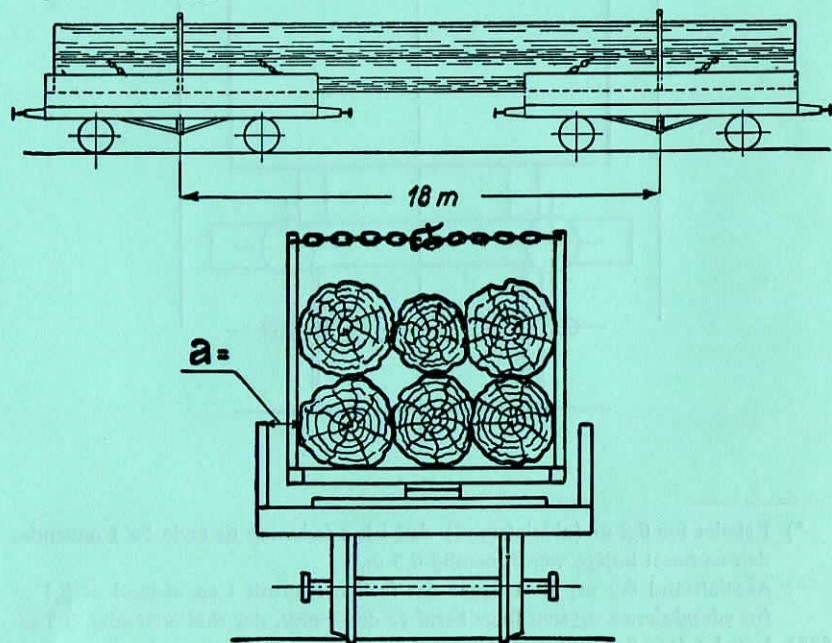
- *) I stedet for 6,2 m (akselafstand) skal i h t fodnoten til tavle 5a I anvendes den nærmest højere værdi, nemlig 6,5 m.
- **) Akselafstand 6,2 m; altså ligger det farlige tværsnit i en afstand af 3,1 m fra yderakslerne, og som følge heraf er den værdi, der skal anvendes, 3,5 m.
- ***) I stedet for 2,1 m (afstanden mellem flyttevognens ene gavl og nærmeste godsvognsaksel) skal i h t fodnoten til tavle 5b I anvendes den nærmest højere værdi, nemlig 2,5 m.

Eksempel på anvendelse af tavle 5 c

En ladning træstammer er læsset på to vrideskammelvogne med sidevægge. Afstanden mellem drejetappene på de to vogne er 18 m. Afstanden mellem læs og sidevægge (= a på nedenstående tegning) skal være:

- såfremt afstanden fra ethvert tværsnit af læsset til nærmeste drejetap er indtil 2 m: 20 cm,
- såfremt afstanden er over 2 m og indtil 3 m: 28 cm,
- såfremt nævnte afstand er over 3 m og indtil 4 m: 34 cm og
- såfremt afstanden er over 4 m og indtil 5 m: 41 cm.

Ved anvendelse af løber skal der mellem læsset og løberens sidevægge ved en afstand af 3 m fra det betragtede tværsnit til nærmeste drejetap på den bærende vogn være et mellemrum på 34 cm. Såfremt en mellemvogn anvendes, skal der mellem læsset og mellemvognens sidevægge være et mellemrum på mindst 44 cm.



a = mindste tilladelige afstand mellem læs og sidevægge ved de forskellige afstande fra nærmeste drejetap.

RIV, bilag II

Nummeret på det sidst indsatte rettelsesblad:

