

Herr Driftsbetjenten G. E. Stub
Gribskov og Helsingebanen
Lilleod

N^o

AKTIEBOLAGET
ARLÖFS MEK.
VERKSTAD &
WAGGONFABRIK

AKTIEBOLAGET
ARLÖFS MEK. VERKSTAD
&
WAGGONFABRIK

TELEGRAMADRESSE:

WAGGONFABRIKEN,
MALMÖ



POSTADRESSE:

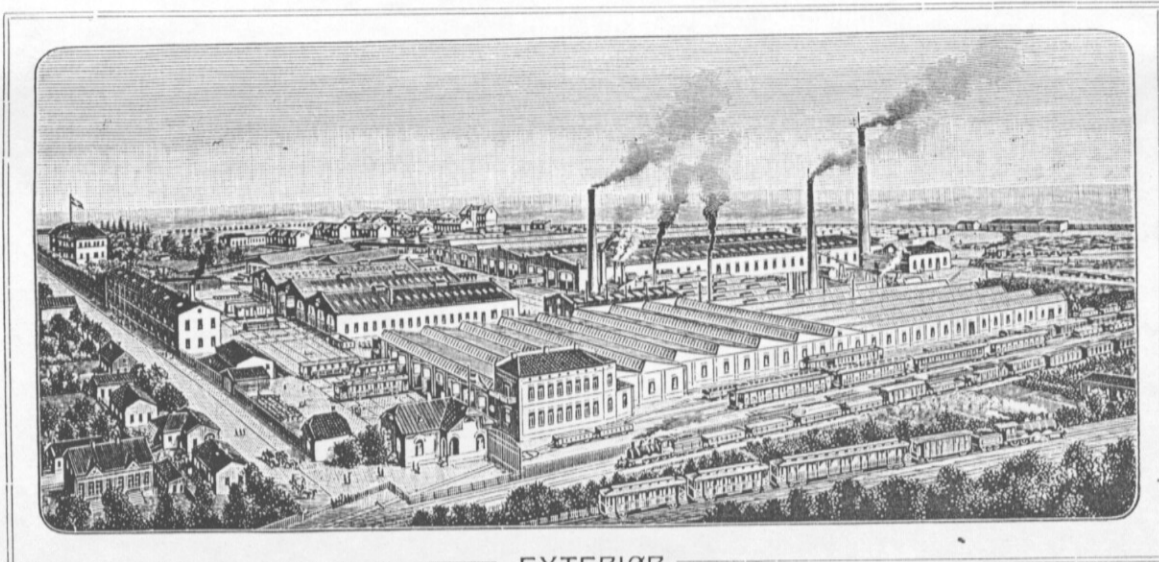
WAGGONFABRIKEN,
ARLÖF

RIKSTELEFONER:

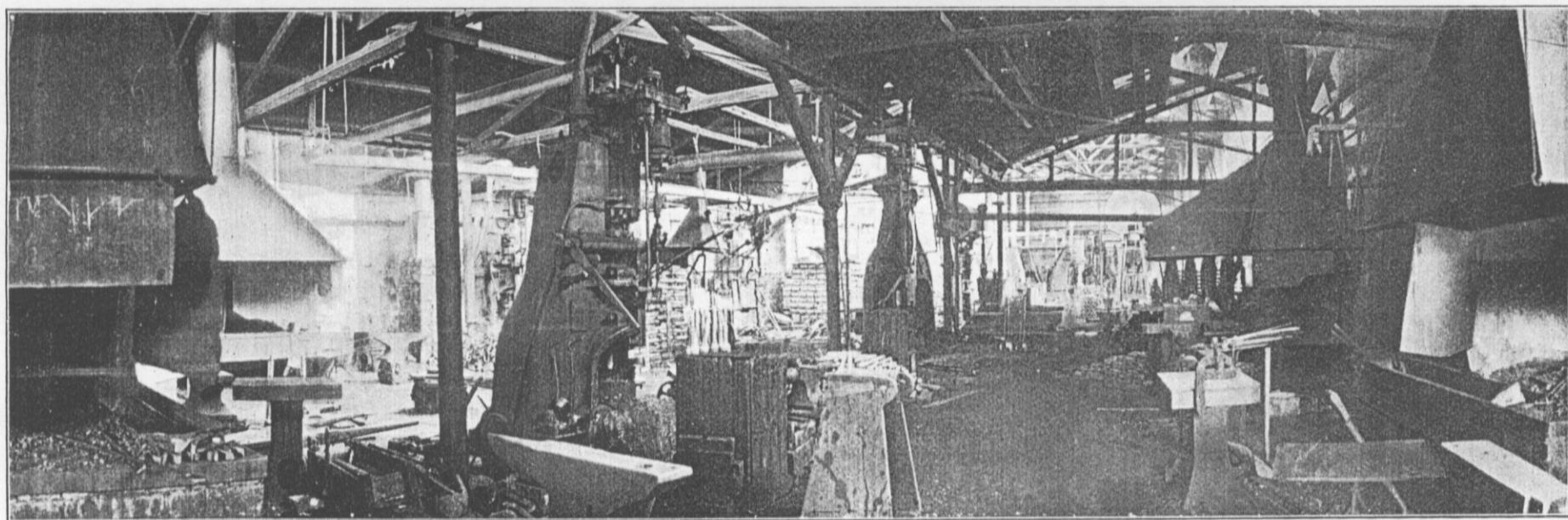
VERKST. DIREKTØREN . . 527
VOGNAFDELINGEN 4079
CORRESPONDENCEAFD. . 1125



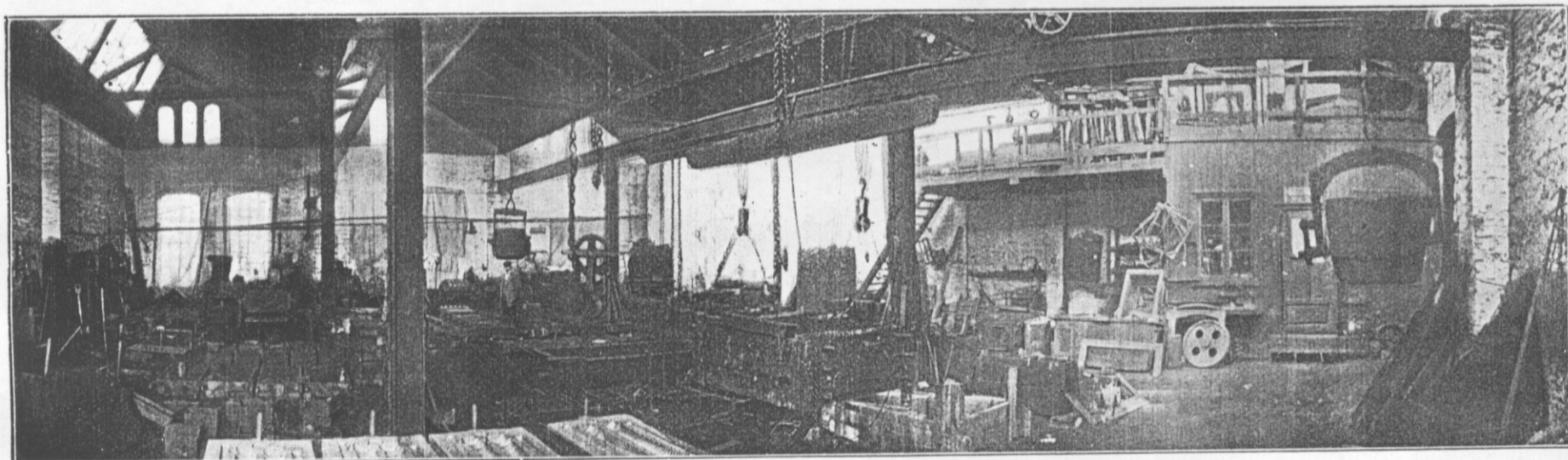
EFTERTRYK FORBYDES.



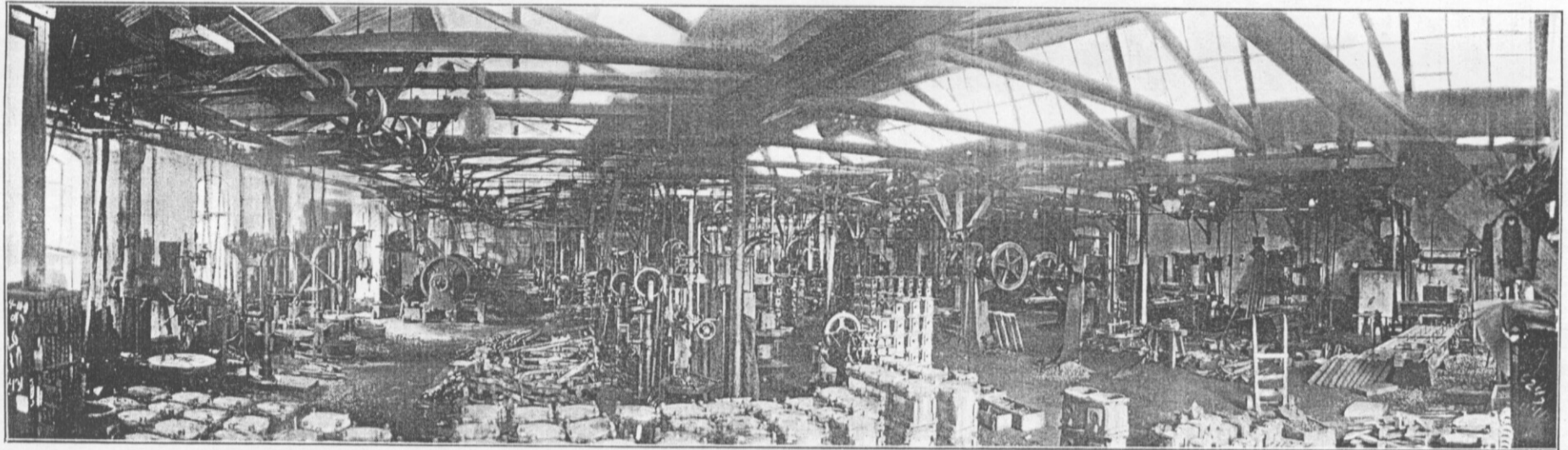
EXTERIØR



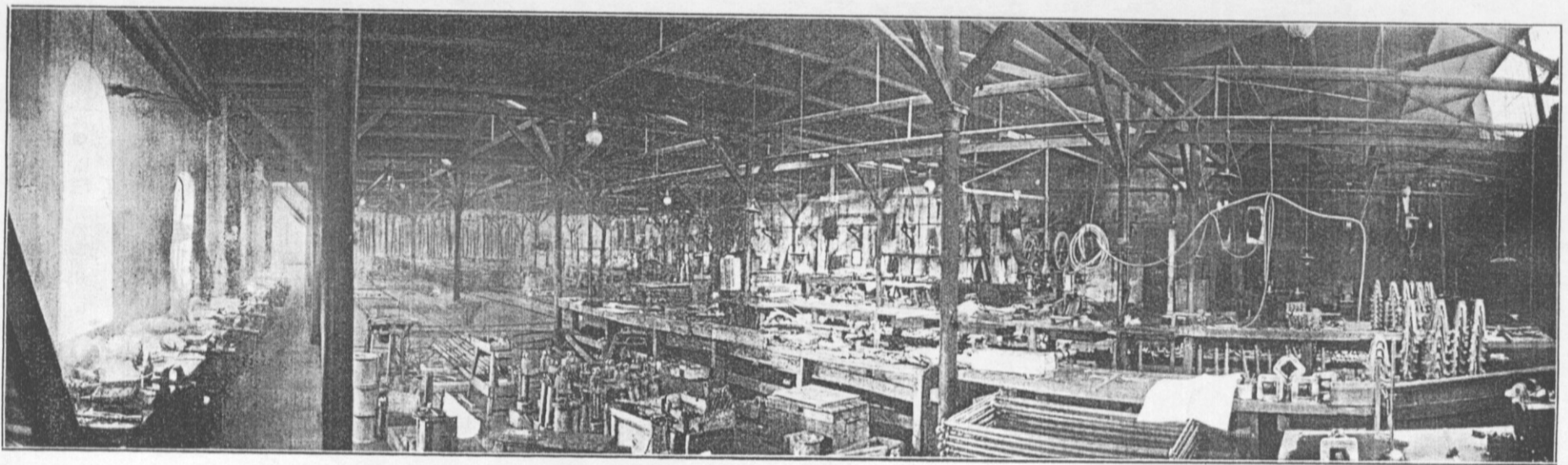
SMEDIE



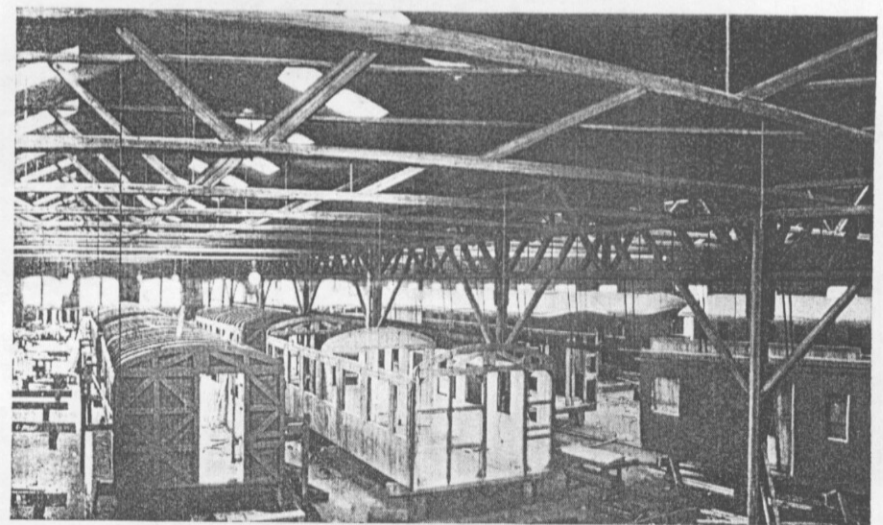
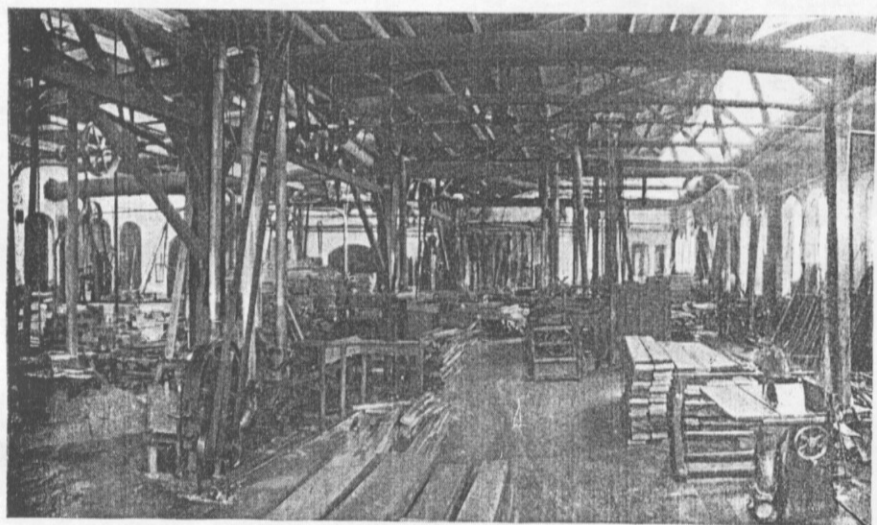
STØBERI



MASKINVÆRKSTED



FILEREAFDELING



SNEDKERI

HENSIGTEN MED UDGIVELSEN AF DENNE KATALOG er at igjennem billedlig Fremstilling anskueliggjøre Beslagdele til Gods- og Personvogne, som erfaringsvis oftere ved Afbenyttelse eller Skade kommer at udbyttes. Gjennem at nummerere og klassifisere Beslagdelene have vi opnaaet at gjøre det saa let som muligt for enhver at betegne de ønskede Dele, saa at man ved Bestilling blot behøver at opgive os det ønskede Nummer, hvorved enhver Fejltagelse og unødvendig Correspondence bortfalder.

Saafermt Beslagdelene skulde ønskes leveret ubearbejdede bedes saadant særskilt fremhævet i Bestillingene.

De i Katalogen opførte Beslagdele modsvarer alle de danske Statsbaners og Privatbaners Normalier.

Samtidigt have vi udgivet en ny Katalog over de svenske Statsbaners Normalier, hvorved der findes Lejlighed til at bestille saadanne Beslagdele som i mange Tilfælde bedre skulde modsvare Bestillerens Ønsker og som ogsaa oftere stiller sig billigere og fordelagtigere end som de modsvarende danske Normalier.

Vi underholde altid et større Lager af Bufferstænger, Bufferhus, Bufferplader, Fjedre, Trækkekroge og Skruekoblinger af baade de danske og svenske Statsbaners mest brugelige Normalier, hvorfor vi ere i Tilfælde omgaaende at kunde levere disse Dele.

Vi udføre ogsaa alle andre Beslagdele som ikke findes opførte i denne Katalog og staae vi stedse til Tjeneste med Tegninger og Tilbud paa saadanne Forespørgsler.

Aktiebolaget

Arlöfs Mekaniska Verkstad & Waggonfabrik.

ARLÖF.

Sverige.

ERKLÆRINGER.

1. Alle Maal er angivne i Millimeter hvor ej andet er anmærket.
2. Ved de Dele, hvor Maalene ere betegnede A, B, C, etc., bedes disse opgivne ved Bestillingen.
3. Følgende Betegnelser af Material benyttes:

Sm. = Smedejern.
Stg. = Støbegods.
Ststg. = Staalstøbegods.
St. = Staal.
Tg. = Tempergods.
Br. = Brons.
M. = Messing.



INDHOLD.

	Planch No.		Planch No.
Akselkasser...	6, 7, 8, 9	Haandbremser...	15, 16, 17
Akselgaffler...	10, 11	Hjælpefjedre ...	14
Askebæger ...	32	Hjul og Aksler ...	5
Bagagehylder ...	31	Lukketøj til aabne Godsvogne ...	23, 24
Bremseanordninger ...	18, 19, 20, 21	Do. lukkede do. ...	26, 27
Bremseklodser ...	22	Skruekobling ...	2
Buffers ...	1, 2	Skydeporte... ..	25
Dampopvarmnings-detailler ...	30	Trækketøj	3, 4
Fjederophængninger... ..	12, 13	Udkigsvindue i Bagagevogne ...	32
Fodtrin og Haandtag	28, 29	Vakuumbremser og Koblinger ...	33



Beslagdele til danske Jernbanevogne.

C. Normalsporige Jernbaner.

Pl. C. 1

- No. 2000. *Flad Bufferstang*, komplet, D. S. B. Model.
-- 2001. *Buet Do.*, — — —
No. 2002. *Bufferstang*, flad med Møtrik.
— 2003. *Do.*, buet — —
— 2004. *Bufferhylster*.
— 2005. *Mellemlægsskive til Bufferfjeder* med Knaster.
— 2006. *Bufferstangs-bøsning*.
— 2007. *Bufferfjederring*.
— 2008. *Bufferfjeder*.

Pl. C. 2

- No. 2009. *Flad Bufferstang* med paanittet Skive, komplet, D. S. B. Model.
— 2010. *Buet do. do. do.*
No. 2011. *Flad Bufferstang* med paanittet Skive og Møtrik.
— 2012. *Buet do. do. do.*
— 2013. *Skruekobling*, komplet, D. S. B. Model.
— 2014. *Koblingskrue* uden Arm.
— 2015. *Stoppering* til Koblingskrue.
— 2016. *Haandtag* do.
— 2017. *Kugle* til Koblingskruehaandtag.
— 2018. *Bøjle* til Skruerkobling.
— 2019. *Møtrik* do.
— 2020. *Laske* do.
— 2021. *Bolt* do.
— 2022. *Boltring* do.

Pl. C. 3.

- No. 2023. *Trækkekrog*, D. S. B. Model.
— 2024. *Gaffelkrog* til Sikkerhedskobling.
— 2025. *Trækstangs-kil*.
— 2026. *Bolt* til Gaffelkrog.
— 2027. *Føringsskive* til Trækstang.
— 2028. *Trækstangs-styreskive* i Tværbalkerne.
— 2029. *Underlagsplade* for Trækstangsfjeder.
— 2030. *Trækstangsmuffe*.
— 2031. *Trækstang*, lange Delen.
— 2032. *Do.*, korte —
— 2033. *Trækstangs-kil*, lang.
— 2034. *Do.*, kort.
— 2035. *Trækstangsfjeder*.

Pl. C. 4

- No. 2036. *Trækkeapparat*, komplet.
No. 2037. *Forstærkningsplade* til Trækkeapparat.
— 2038. *Trækkeapparatvinkel*.
— 2039. *Styrebolt*.
— 2040. *Kil* til Styrebolt.
— 2041. *Stopperør*.
— 2042. *Underlagsplade* for Trækstangsfjeder med Knaster.
— 2043. *Underlagsplade* for Trækstangsfjeder uden Knaster.
— 2044. *Trækstang*, Tilsvejsningsdel, lang.
— 2045. *Do.* do. kort.
— 2046. *Trækstangsmuffe*, lang.
— 2047. *Do.* kort.
— 2048. *Kil* til Trækstangsmuffe.
— 2049. *Fjeder* til Trækkeapparat.

Pl. C. 5

- No. 2050. *Hjul og Aksler* for 10 Tons Vogne.
— 2051. *Do.* do. — — — —
— 2052. *Do.* do. — 12¹/₂ — —
— 2053. *Do.* do. — — — —

Pl. C. 6

- No. 2054. *Akselkasse*, komplet, for Akselhals 92×178 mm.
No. 2055. *Akselkasse-overdel* med Lager af Hvidtmetal.
— 2056. *Smøredæksel* med Læder.
— 2057. *Laasebolt* for Smøredæksel med Vingemøtrik.
— 2058. *Akselkasse-underdel*.
— 2059. *Smørekassedæksel* med Læder.
— 2060. *Akselkassebolt* med Møtrik og Split.
— 2061. *Støvtætningsring*.
— 2062. *Smøreapparat* med Smørepolster.

Pl. C. 7

- No. 2063. *Akselkasse*, komplet, for Akselhals 92×178 mm.
No. 2064. *Akselkasse-overdel* med Lager af Hvidtmetal.
— 2065. *Smøredæksel* med Læder.
— 2066. *Laasebolt* for Smøredæksel med Vingemøtrik.
— 2067. *Akselkasse-underdel*.
— 2068. *Smørekassedæksel* med Læder.
— 2069. *Akselkassebolt* med Møtrik og Split.
— 2070. *Støvtætningsring*.
— 2071. *Smøreapparat* med Smørepolster.
— 2072. *Mellemlægsklods*.

Pl. C. 8

- No. 2073. *Akselkasse*, komplet, for Akselhals 106×184 mm.
No. 2074. *Akselkasse-overdel* med Lager af Hvidtmetal.
— 2075. *Smøredæksel* med Læder.
— 2076. *Laasebolt* for Smøredæksel med Vingemøtrik.
— 2077. *Akselkasse-underdel*.
— 2078. *Smørekassedæksel* med Læder.
— 2079. *Akselkassebolt* med Møtrik og Split.
— 2080. *Støvtætningsring*.
— 2081. *Smøreapparat* med Smørepolster.

Pl. C. 9

- No. 2082. *Akselkasse*, komplet, for Axelhals 106×184 mm.
No. 2083. *Akselkasse-overdel* med Lager af Hvidtmetal.
— 2084. *Akselkasse-underdel*.
— 2085. *Smøredæksel* med Læder.
— 2086. *Do.* do.
— 2087. *Laasebolt* for Smøredæksel med Vingemøtrik.
— 2088. *Akselkassebolt* med Møtrik og Split.
— 2089. *Støvtætningsring*.
— 2090. *Smøreapparat* med Smørepolster.
— 2091. *Mellemlægsklods*.

Pl. C. 10

- No. 2092. *Akselgaffel-halfdel*, D. S. B. Model.
— 2093. *Do.* *slidestykke*.
— 2094. *Do.* *spændestykke*.
— 2095. *Do.* *forstærkningsvinkel*.
— 2096. *Sikkerhedsstøtte*.

Pl. C. 11

- No. 2097. *Akselgaffel* for Lenkaksler.
- 2098. *Akselgaffel-spændestykke*.
- 2099. *Do. mellemlægsskiver*.
- 2100. *Do. forstærkningsvinkel*.
- 2101. *Sikkerhedsstøtte*.

Pl. C. 12

- No. 2102. *Fjederophængning*, komplet. D. S. B. Model for Godsvogne.
- No. 2103. *Fjederbuk*, højere.
- 2104. *Do. lavere*.
- 2105. *Fjederhængsel*.
- 2106. *Fjederbolt* med Skive og Split.
- 2107. *Bærefjeder* med Baand.

Pl. C. 13

- No. 2108. *Fjederophængning*, komplet, for Person- og Bagagevogne med Lenkaksler.
- No. 2109. *Fjederbuk*.
- 2110. *Fjederstrop* med Møtriker.
- 2111. *Fjederhængsel*.
- 2112. *Fjederhængselrulle*.
- 2113. *Fjederbolt* med Møtrik og Split.
- 2114. *Bærefjeder* med Baand.

Pl. C. 14

- No. 2115. *Hjælpefjedre*, komplet.
- No. 2116. *Fjederhus*.
- 2117. *Fjedersæde*.
- 2118. *Mellemlægsskive* med Knaster.
- 2119. *Spiralfjeder*.

Pl. C. 15

- No. 2120. *Haandbremse* med Bremseklods af Træ.
- No. 2121. *Bærestykke* for Bremsophængningen.
- 2122. *Bremsehængejern* ved Bremseklods.
- 2123. *Bremsetrykstang*.
- 2124. *Bremsebolt* med Skive og Split.
- 2125. *Haandtrykstang*.
- 2126. *Føringsbygel* til Haandtrykstang.
- 2127. *Bremsebolt* for Haandtrykstang med Kjæde.

Pl. C. 16

- No. 2128. *Bremsevinkelvægtstangholder* for Vogne med I-Jernsidesveller.
- 2129. *Bremsevinkelvægtstang* dertil.
- 2130. *Bremsevinkelvægtstangholder* for Vogne med U-Jernsidesveller.
- 2131. *Bremsevinkelvægtstang* dertil.

Pl. C. 17

- No. 2132. *Haandbremse* med Bremseklods af Støbejern.
- No. 2133. *Bærestykke* for Bremsophængningen.
- 2134. *Bremsehængejern* ved Bremseklods.
- 2135. *Bremsebolt* med Skive og Split.
- 2136. *Bremsevinkelvægtstang*.
- 2137. *Bremseklodsreguleringskrue*.
- 2138. *Fjeder* til do. do.
- 2139. *Skruenøgle* til do. do.
- 2140. *Bremsebolt* med Skive og Split.

Pl. C. 18

- No. 2141. *Bremsesving*, komplet.
- 2142. *Bremseskrue-halslager*.
- 2143. *Bremseskrue* med Møtrik.
- 2144. *Bremsemøtrik*.
- 2145. *Bremsemøtrik-stoppering*.
- 2146. *Do.*
- 2147. *Bremsemøtrik-lasker*.

- No. 2148. *Bremsebolt* til Bremsemøtrik og Bremsevinkelvægtstang.
- 2149. *Bremseskrue-fodlager*.

Pl. C. 19

- No. 2150. *8-klodset Bremseanordning*, komplet uden Bremseklodser.
- No. 2151. *Bremseakselbærer*.
- 2152. *Bremseaksel* med Skiver, Splitter og Kiler.
- 2153. *Dobbeltarmet Bremsearm*.
- 2154. *Bremseklods-trækstang*.
- 2155. *Bremseklods-trykstang*.
- 2156. *Bremse-tværstang*.
- 2157. *Forbindelsestang* til Bremseakselbærerne.
- 2158. *Støttestang* — do.
- 2159. *Skraaskive* til Støttestang.

Pl. C. 20

- No. 2160. *Bærestykkebøjle* for Bremseklodsophængning.
- 2161. *Bærestykke* — do.
- 2162. *Bremsehængejern* ved Bremseklods.
- 2163. *Do.* do.
- 2164. *Bremse-hovedtrækstang*.
- 2165. *Do. vinkelvægtstang*.
- 2166. *Do. vinkelvægtstangsbærer*.
- 2167. *Do. bolt* med Skive og Split.

Pl. C. 21

- No. 2168. *4-klodset Bremseanordning* uden Bremseklodser.
- No. 2169. *Bremse-akselbærer*.
- 2170. *Do. aksel* med Skive, Split og Kiler.
- 2171. *Dobbeltarmet Bremsearm*.
- 2172. *Enarmet* do.
- 2173. *Bremse-tværstang* med Skiver og Splitter.
- 2174. *Bremsehængejern* ved Bremseklods.
- 2175. *Bærestykke* for Bremseklodsophængning.
- 2176. *Bremsebolt* med Skive og Split.

Pl. C. 22

- No. 2177. *Bremseklods*.
- 2178. *Bremseklods-sko*.
- 2179. *Kil* til Befæstning af Bremseklods paa Skoen.
- 2180. *Bremseklods*.
- 2181. *Bremseklods-sko*.
- 2182. *Kil* til Befæstning af Bremseklods paa Skoen.
- 2183. *Bremseklods*.
- 2184. *Bremseklods-sko*.
- 2185. *Kil* til Befæstning af Bremseklods paa Skoen.

Pl. C. 23

Lukketøj til Endevæggs-dørklap til aabne Pf-vogne.

- No. 2186. *Rigelaxel*.
- 2187. *Sving* til Rigelaksel.
- 2188. *Ydere Rigelaksel-lager*.
- 2189. *Indere* do.
- 2190. *Mellemlæg* til Rigelaksel-lager.
- 2191. *Lukkehake*.
- 2192. *Bærestykke* for Lukkehake.
- 2193. *Lukketap* til Bærestykke for Lukkehake.
- 2194. *Hængsel* for Dørklap.
- 2195. *Bærestykke* for Hængsel.
- 2196. *Lykteholder*.
- 2197. *Signalskiveholder*.
- 2198. *Hestetrækkrog*.
- 2199. *Haandtag* paa Bufferplanken.

Pl. C. 24

Lukketøj til Sidevæggs-dørklap med Vinkeljerns-dørrammer for Pf-vogne.

- No. 2200. *Overfald* til øvre Dørklap-rigel.
- 2201. *Laaskrampe* for Overfald.
- 2202. *Do.* do.
- 2203. *Laasknagge* do.

- No. 2204. *Bærestykke* for Overfald.
- 2205. *Bolttap* do.
- 2206. *Overfald* til nedre Dørklap-rigel.
- 2207. *Bærestykke* for do.
- 2208. *Nedre Dørklap-rigel*.
- 2209. *Styrebygel* for do.
- 2210. *Laaskrampe* for do.
- 2211. *Hængsel* til Sidevæggs-dørklap.
- 2212. *Øjebolt* til Dørklap-krog.
- 2213. *Dørklap-krog*.
- 2214. *Binding* for Jernstolper.

Lukketøj til Sidevæggs-dørklap med Træ-dørrammer.

- No. 2215. *Laaskonsol*.
- 2216. *Laasrigel*.
- 2217. *Tap* til Laasrigel.
- 2218. *Hængsel* til Dørklap.
- 2219. *Modtryksplade* til Hængsel.

Pl. C. 25

No. 2220. *Skydedør til Bagagevogne* med Antifriktions-ophængningsruller.

- No. 2221. *Skydedør-ramme*.
- 2222. *Løberulle-Bærestykke*.
- 2223. *Løberulle*.
- 2224. *Krampe* til Fastholdning af Skydedøren i laast Tilstand.
- 2225. *Krampe* til Fastholdning af Skydedøren i aabnet Tilstand.
- 2226. *Laaskrog* for Hængelaas.
- 2227. *Laaskrampe* for do.
- 2228. *Dorhaandtag*.

Pl. C. 26

Lukketøj til Endevæggs-dørene i lukkede Godsvogne Qc.

- No. 2229. *Hængsel* til den udvændige Endevæggs-dør.
- 2230. *Laaskrampe* til den udvændige Endevæggsdørrigel.
- 2231. *Do.* do.
- 2232. *Modtryksplade* til Laaskramperne.
- 2233. *Laassvinget* for udvændige Endevæggsdør.
- 2234. *Øvre dørrigel* do. do.
- 2235. *Nedre do.* do. do.
- 2236. *Tapbolt* for Laassvinget til udvændige Endevæggsdør.
- 2237. *Mellemlægsskive* til Tapbolt No. 2236.
- 2238. *Krampe* til Forrigling af udvændige og indvændige Endevæggsdør.
- 2239. *Rigel* med Kjæder til do. do. do.
- 2240. *Karabin-krog* til Fastholdning af den aabne udvændige dør.
- 2241. *Laaseplade* paa den indvændige Endevæggsdør.
- 2242. *Laassplit* med Kjæde, do. do.
- 2243. *Laasebolt* med Kjæde, do. do.
- 2244. *Hængelaas-Bærestykke*, do. do.
- 2245. *Laasedrejestykke* til Lukkekrog, do. do.
- 2246. *Lukke-krog*, do. do.
- 2247. *Hængsel* til indvændige Endevæggsdør.

Pl. C. 27

Beslagdele til Sidevæggslemmer.

- No. 2248—49. *Hængekroge* til Lemmer.
- 2250. *Øsken* til Hængekroge.
- 2251. *Laasbolt* til Lemmer.
- 2252. *Split* til Laasbolt, do.

- No. 2253. *Støttevinkel* do. do.
- 2254. *Styrevinkler* til Sidevæggslemmer.
- 2255. *Laasboltplade* til do.
- 2256. *Bindinge* for Qc-vogne.
- 2257. *Støttevinkel* for Dørlemmer.

Beslag til Sidedørene.

- No. 2258. *Lukkerigel* med Sving.
- 2259. *Øvre Lukkekrampe*.
- 2260—61. *Rigelleje* med Plade, Skive og Motrik.
- 2262. *Rigelbolt* med Skiver og Motrik.
- 2263. *Laasesplit* til Rigelbolt med Kjæde.
- 2264. *Nedre Lukkekrampe*.
- 2265. *Beslag* til Hængelaas eller Toldplombe.
- 2266. *Dørkrog* med Øsken.
- 2267. *Hængsel*, øvre, til Sidedør.
- 2268. *Do.* nedre, do.

Pl. C. 28

- No. 2269. *Fodtrin* paa Bufferplanken.
- 2270. *Haandtag* paa Hjørnestolpen over Fodtrin.
- 2271. *Do.* do. do.

Pl. C. 29

- No. 2272. *Fodtrin* ved Bremserhus.
- 2273. *Haandtag* paa Hjørnestolpen ved Bremserhus.
- 2274. *Do.* — Endevæggen.

Pl. C. 30

- No. 2275. *Reguleringshaandtag* til Dampopvarmning i III Kl. Vogne.
- 2276. *Do. do.* i II Kl. Vogne.
- 2277. *Do. do.* do.
- 2278. *Flaske* til Dampopvarmning.
- 2279. *Reguleringsventil* til Stikledninger for Dampopvarmning.
- 2280. *Nøgle* til Reguleringsventil for Dampopvarmning.
- 2281. *Sluthane* paa Bufferplanken do.

Pl. C. 31

- No. 2282. *Pissoirskaal* med Laag til Bagagevogne.
- 2283. *Rejsegods-konsoller* for III Kl. og Bagagevogne.
- 2284. *Do.* — II og III Kl. Kupéer.
- 2285. *Do.* — Sidekorridor.
- 2286. *Do.* — I/II Kl. Kupéer.
- 2287. *Konsol* for Perrontag.

Pl. C. 32

- No. 2288. *Udkigsvindue-kasse* til Bagagevogne.
- 2289. *Askebæger* til Personvogne.
- 2290. *Bagplade* til Askebæger.

Pl. C. 33

Beslagdele til gennemgaaende Vakuumbremser.

- No. 2291. *Koblingsmundstykke*.
- 2292. *Bærestykke* for Blindkobling, fast paa Vognen.
- 2293. *Blindkoblings-mundstykke*.
- 2294. *Bærestykke* for Blindkobling, løst i Kjæde.
- 2295. *Koblings-gummislange*.
- 2296. *Gummiskive* for Koblingsmundstykke.
- 2297. *Rørbojning* for Koblingsslanger.
- 2298. *Klemme* til Koblingsslange ved Rørbojning med Skrue og Motrik.
- 2299. *Klemme* til do. ved Mundstykke, do. do.

D. Smalsporige Jernbaner.

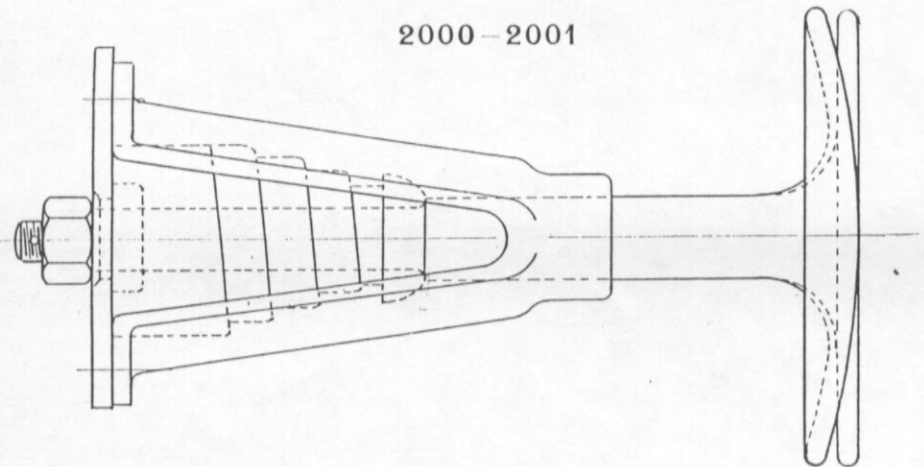
Pl. D. 34

- No. 2300. *Komplet Akselkasse* for Akselhals 60×120 mm.
- No. 2301. *Smørepude* for Akselkasse til No. 2300.
- 2302. *Tætningsring* do. do.
- 2303. *Akselgaffel*.
- 2304. *Akselgaffel-spændestykke*.
- 2305. *Fjederbok*.
- 2306. *Fjederhængsel*.
- 2307. *Fjederbolt* med Skive og Split.

Pl. D. 35

- No. 2308. *Trækapparat*.
- No. 2309. *Bufferhoved*.

- No. 2310. *Trække-krog*.
- 2311. *Koblingsbolt*.
- 2312. *Sikkerhedskjæde* til do.
- 2313. *Modvægt* til do. do.
- 2314. *Føringsskive* i Bufferplanken.
- 2315. *Fjederbøjle*.
- 2316. *Fjederring*.
- 2317. *Trækstangshylse*.
- 2318. *Trækstangsring*.
- 2319. *Trækstangskil*.
- 2320. *Do.* ved Bufferhoved.
- 2321. *Trækstangsfjeder*.

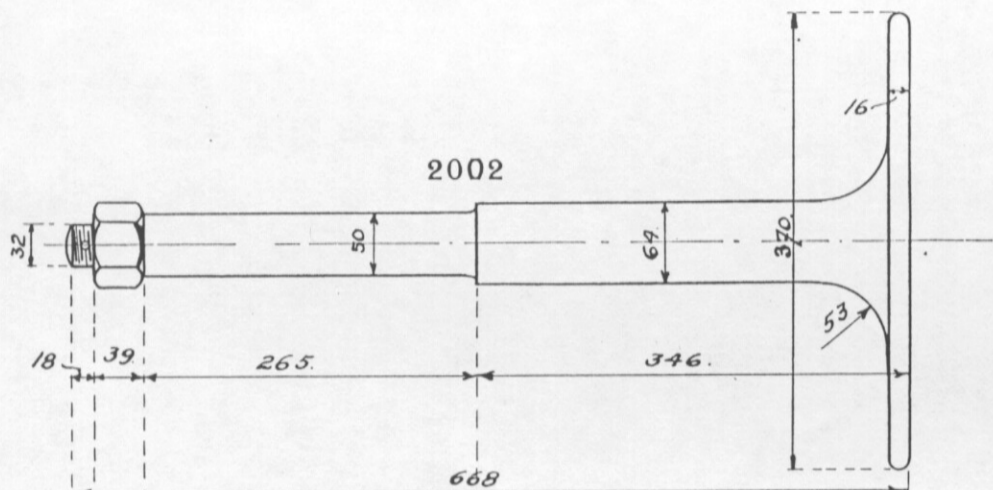


2000-2001

No. 2000.

Flad Bufferstang,
(Sm.)

komplet, D. S. B. Model,
omfattende Delene No. 2002 og 2004-2008.

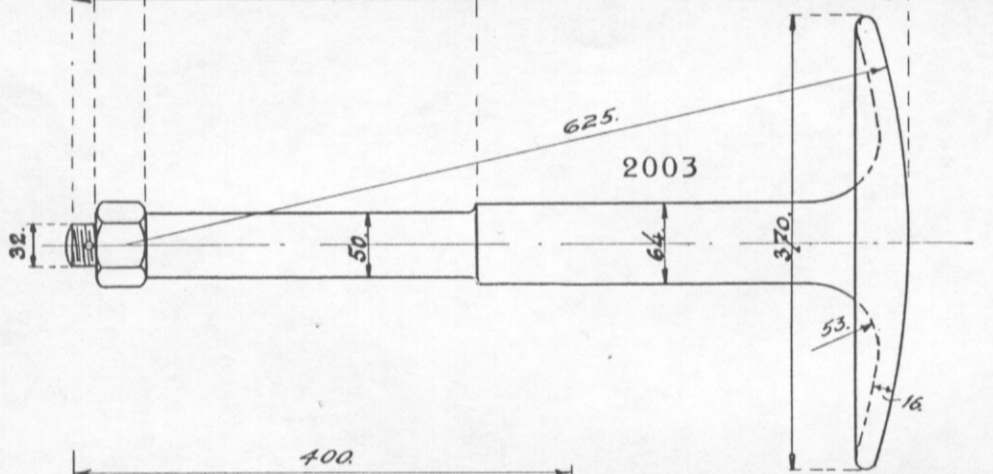


2002

No. 2001.

Buet Bufferstang,
(Sm.)

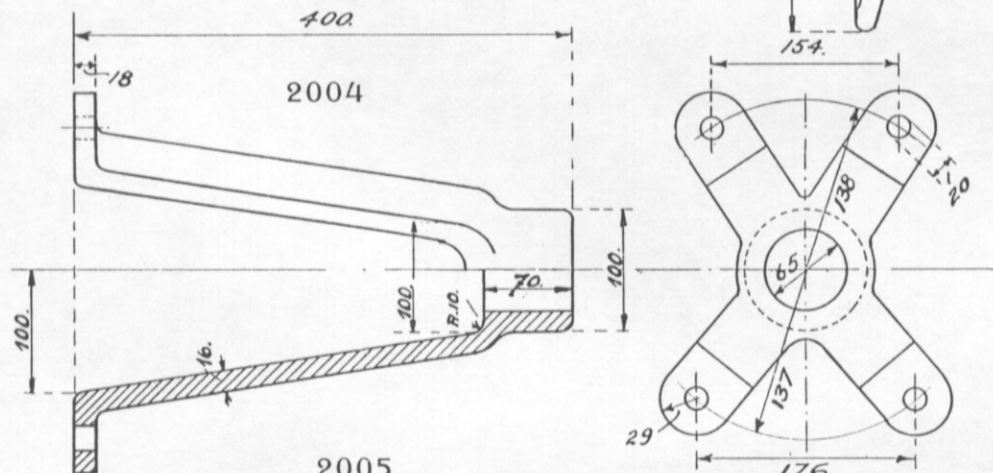
komplet, D. S. B. Model,
omfattende Delene No. 2003 og 2004-2008.



2003

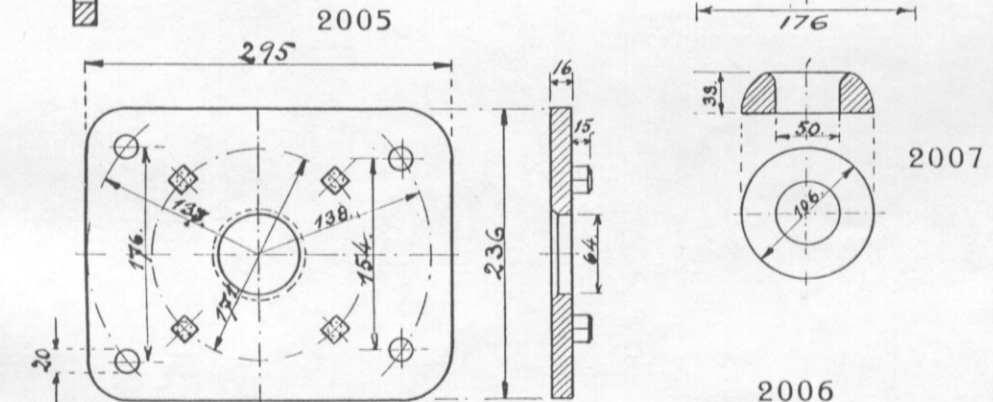
No. 2002. Bufferstang, flad med Møtrik,
(Sm.)

— 2003. Bufferstang, buet med Møtrik,
(Sm.)



2004

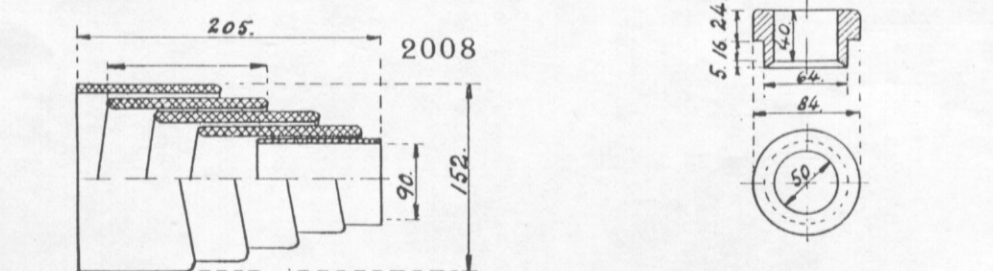
— 2004. Bufferhylster, (Sm.)



2005

— 2005. Mellemlægsskive til Buffer-
fjeder med Knaster, (Sm.)

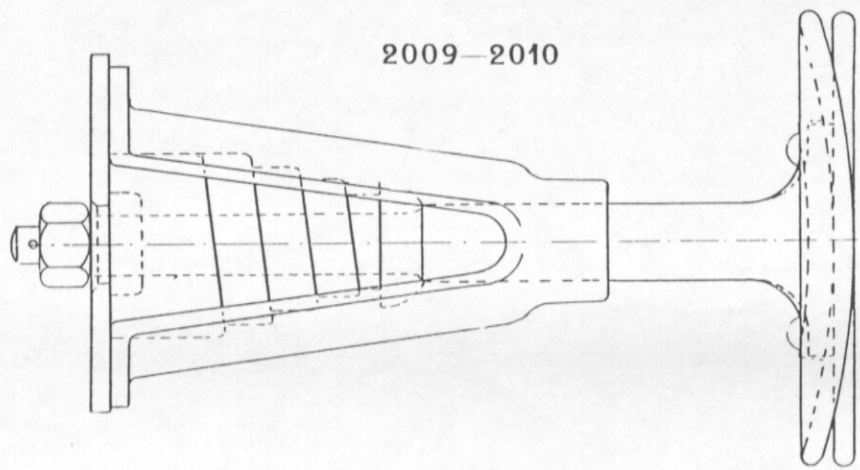
— 2006. Bufferstangsbøsning, (Sm.)



2008

— 2007. Bufferfjederring, (Sm.)

— 2008. Bufferfjeder, (St.)



No. 2009.

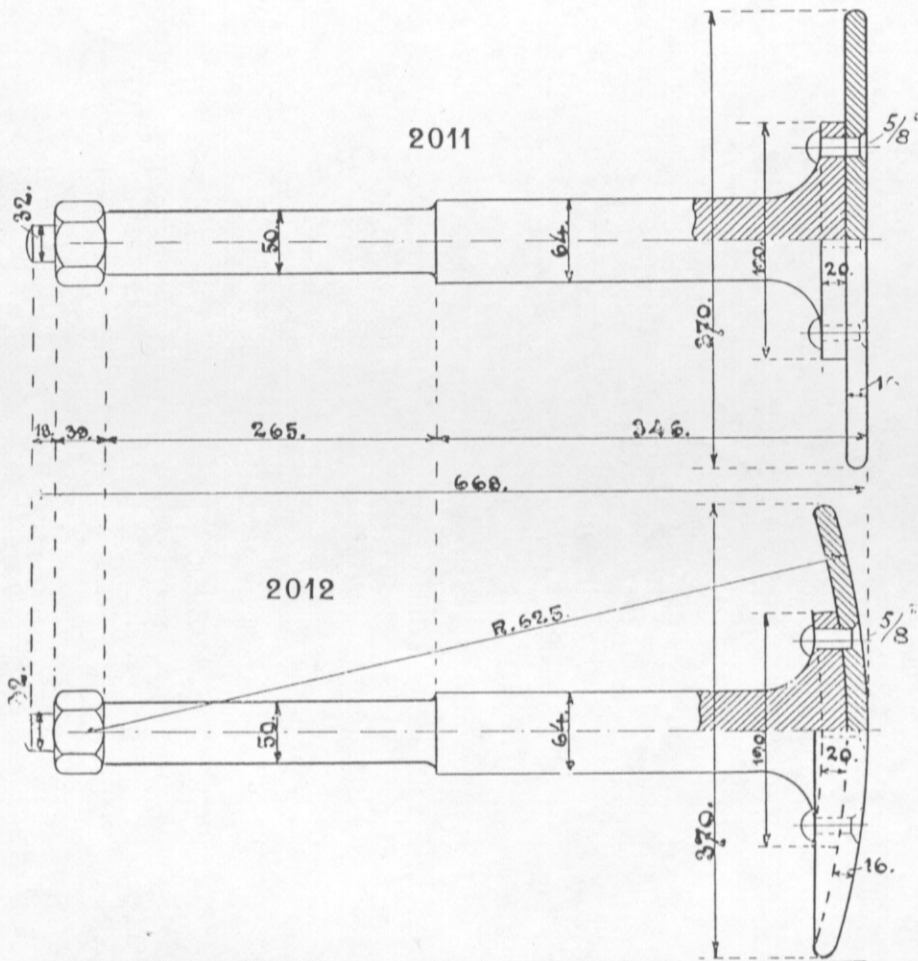
Flad Bufferstang,
(Sm.)

med paanittet Skive, D. S. B. Model, komplet,
omfattende Delene No. 2011 og 2004-2008.

No. 2010.

Buet Bufferstang,
(Sm.)

med paanittet Skive, D. S. B. Model, komplet,
omfattende Delene No. 2012 og 2004-2008.



No. 2011. Flad Bufferstang med paanittet
Skive og Møtrik, (Sm.)

2012. Buet Bufferstang med paanittet
Skive og Møtrik, (Sm.)

— 2013. Skru kobling, komplet, D. S. B.
model, omfattende Delene No. 2014-2022.
(Sm.)

— 2014. Koblingskrue uden Arm, (Sm.)

— 2015. Stoppering til Koblingskrue, (Sm.)

— 2016. Haandtag do. (Sm.)

— 2017. Kugle til Koblingskruehaandtag, (Stg.)

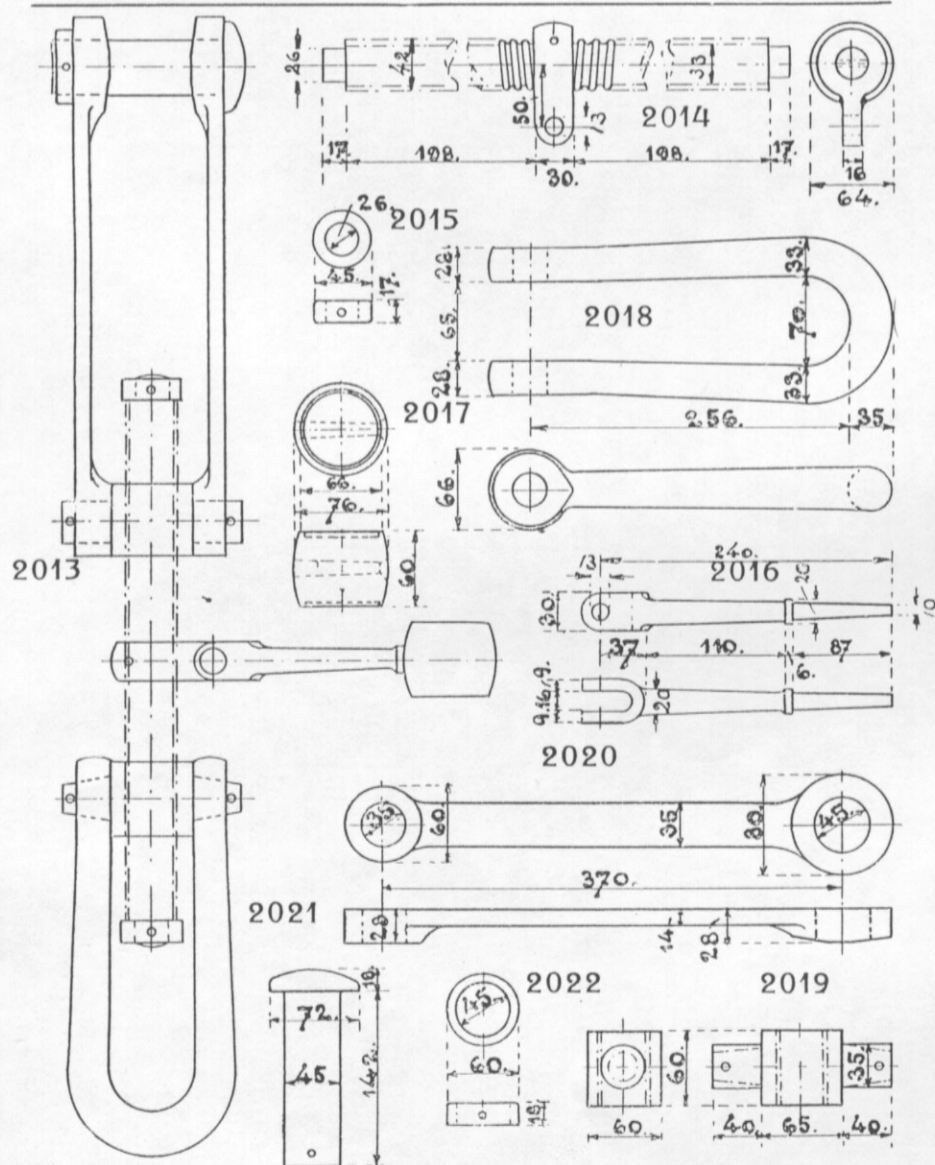
— 2018. Bøjle til Skru kobling, (Sm.)

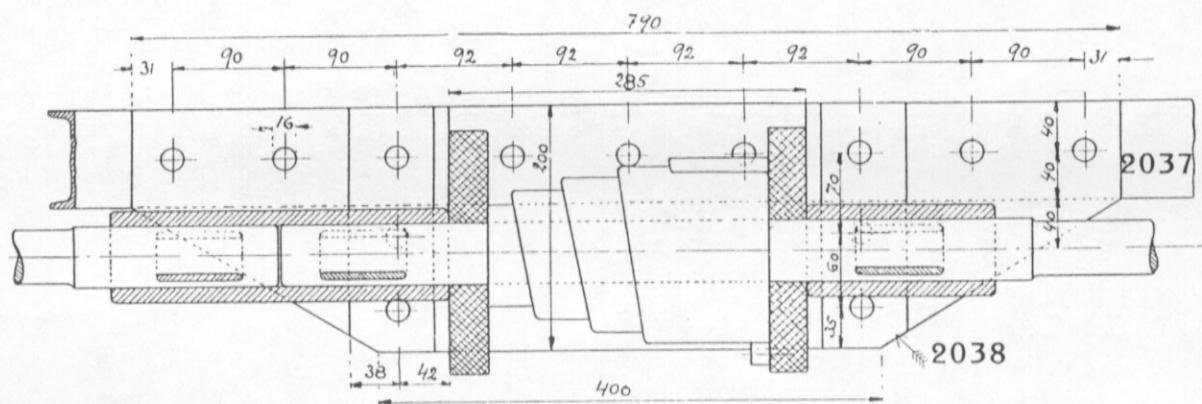
— 2019. Møtrik do. (Sm.)

— 2020. Laske do. (Sm.)

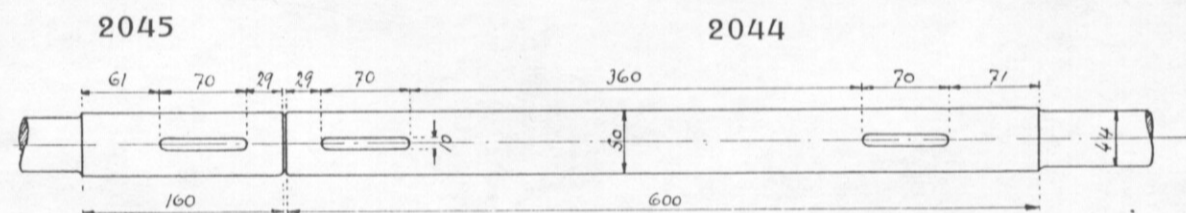
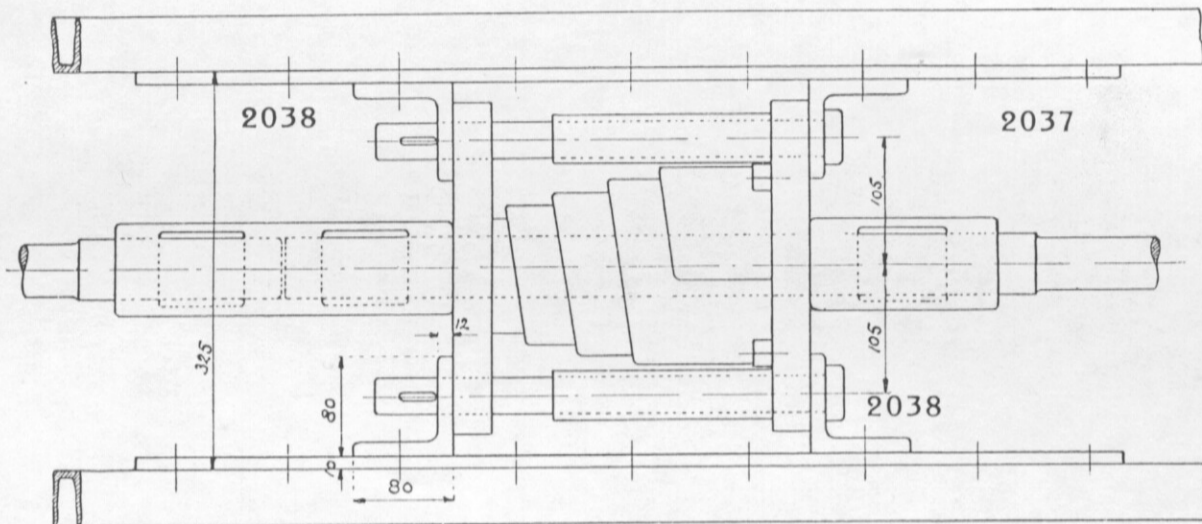
— 2021. Bolt do. (Sm.)

— 2022. Boltring do. (Sm.)



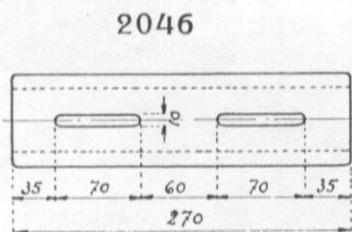


2036

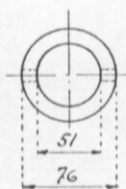


2045

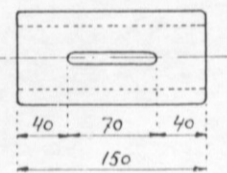
2044



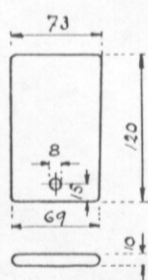
2046



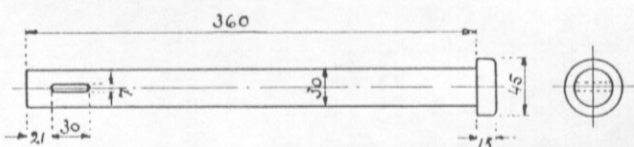
2047



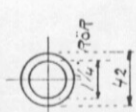
2048



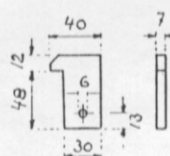
2039



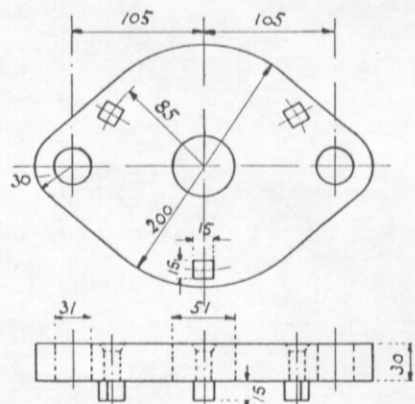
2041



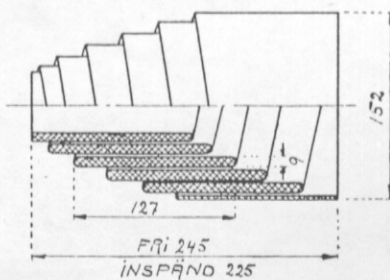
2040



2042 med Knaster
2043 uden do



2049



No. 2036.

Trækkeapparat,

komplet,

omfattende Delene No. 2023—2026 og
2037—2047.

No. 2037.

Forstærkningsplade til Trække-
apparat, (Sm.)

No. 2038.

Trækkeapparatvinkel, (Sm.)

No. 2039.

Styrebolt, (Sm.)

No. 2040.

Kil til Styrebolt, (St.)

No. 2041.

Stopperør, (Sm.)

No. 2042.

Underlagsplade for Trækstangs-
fjeder med Knaster, (Sm.)

No. 2043.

Underlagsplade for Trækstangs-
fjeder uden Knaster, (Sm.)

No. 2044.

Trækstang, Tilsvejsningsdel, lang,
(Sm.)

No. 2045.

Trækstang, Tilsvejsningsdel, kort,
(Sm.)

No. 2046.

Trækstangsmuffe, lang, (St.)

No. 2047.

Do. kort, (St.)

No. 2048.

Kil til Trækstangsmuffe, (St.)

No. 2049.

Fjeder til Trækkeapparat, (St.)

No. 2050.

Hjul og Aksler

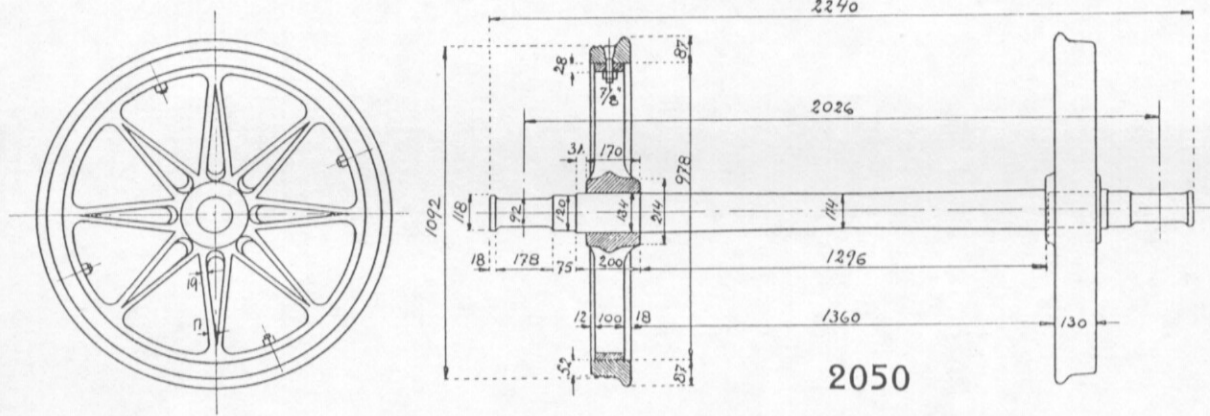
for 1435 mm. Sporvide,

for 10 Tons Vogne

1092 mm. Løbecirkeldiameter.

Akselhals 92 mm. Diameter og

178 mm. Længde.



No. 2051.

Hjul og Aksler

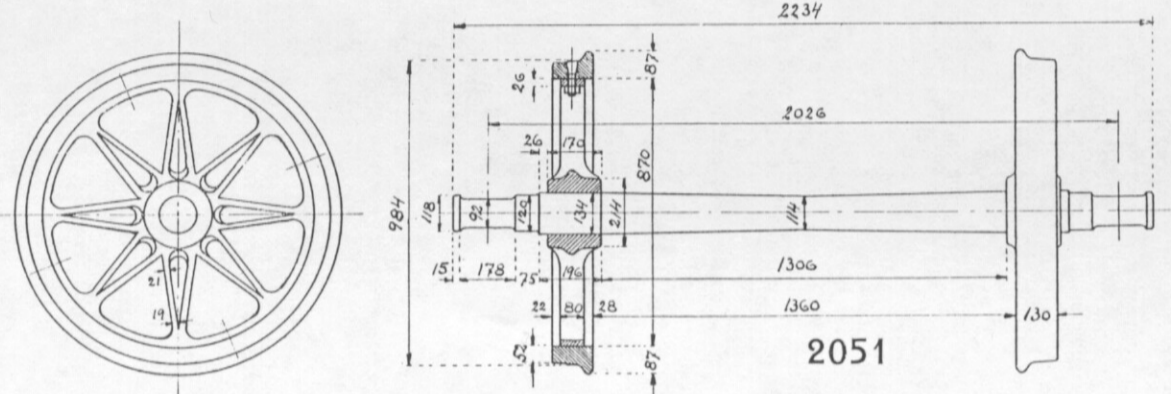
for 1435 mm. Sporvide,

for 10 Tons Vogne

984 mm. Løbecirkeldiameter.

Akselhals 92 mm. Diameter og

178 mm. Længde.



No. 2052.

Hjul og Aksler

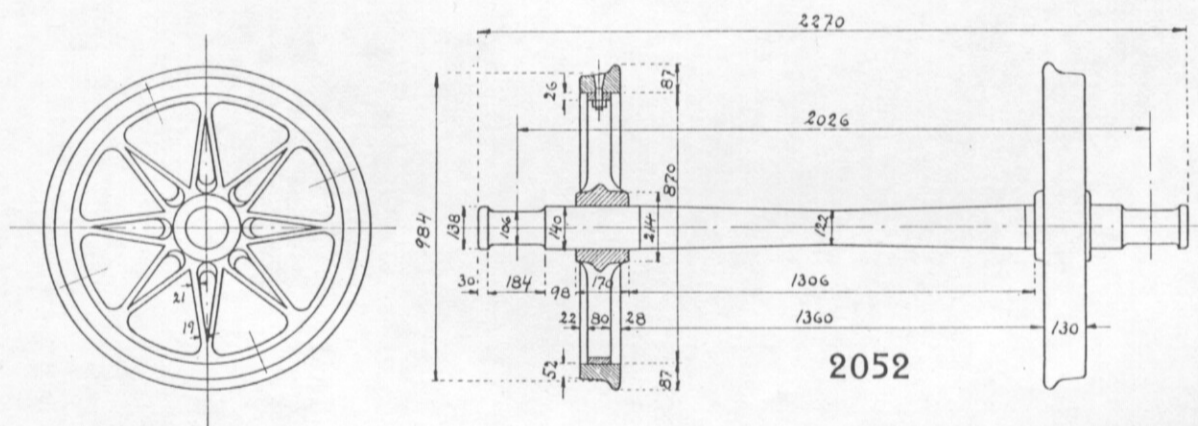
for 1435 mm. Sporvide,

for 12½ Tons Vogne

984 mm. Løbecirkeldiameter.

Akselhals 106 mm. Diameter og

184 mm. Længde.



No. 2053.

Hjul og Aksler

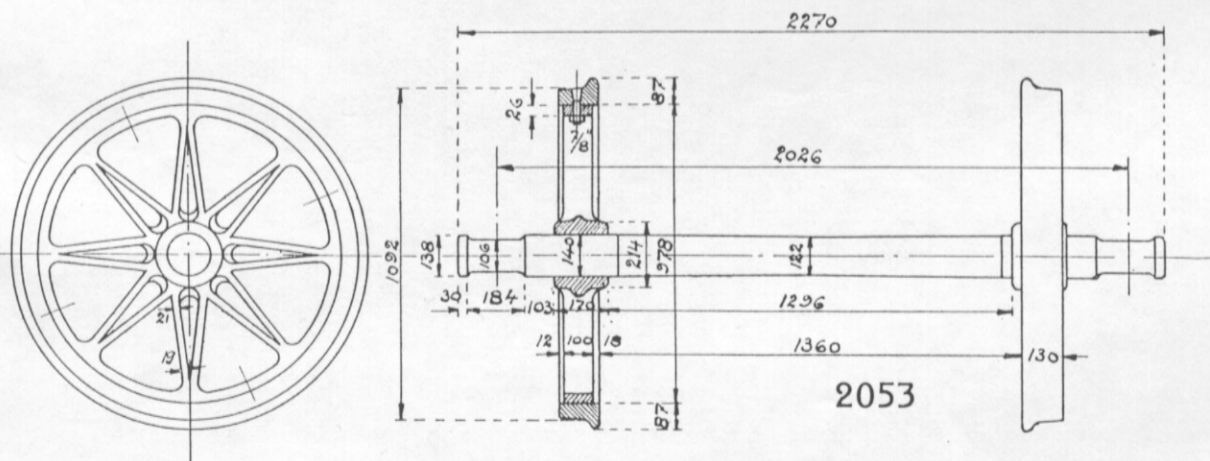
for 1435 mm. Sporvide,

for 12½ Tons Vogne

1092 mm. Løbecirkeldiameter.

Akselhals 106 mm. Diameter og

184 mm. Længde.



PI. C. 5

No. 2063.

Akselkasse,

komplet, for Akselhals 92×178 mm.,
at anvænde ved faste Aksler,
omfattende Delene No. 2064—2072.

No. 2064. Akselkasse-overdel med
Lager af Hvidtmetal, (Stg.)

— 2065. Smøredæksel med Læder,
(St.)

— 2066. Låsebolt for Smøredæksel
med Vingemøtrik, (Sm.)

— 2067. Akselkasse-underdel,
(Ststg.)

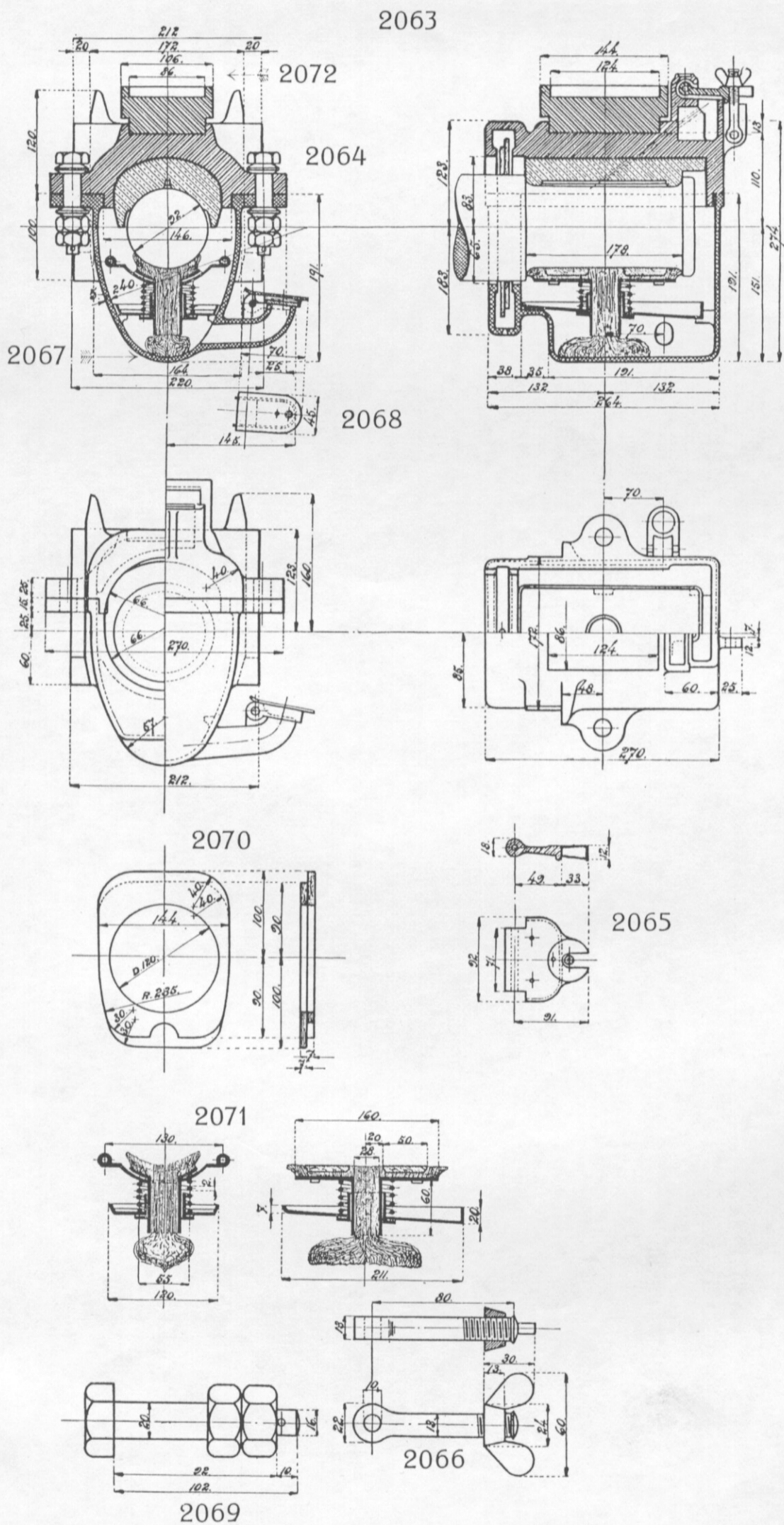
— 2068. Smørekassedæksel med
Læder, (Sm.)

— 2069. Akselkassebolt med Møtrik
og Split, (Sm.)

— 2070. Støvtæfningsring, (Træ)

— 2071. Smøreapparat med Smøre-
polster, (Sm. og Uld)

— 2072. Mellemlægsklods, (Stg.)



No. 2082.

Akselkasse,

komplet, for Akselhals 106×184 mm.

Anvendes for Vogne med faste Aksler.

Omfattende Delene No. 2083—2091.

No. 2083. Akselkasse-overdel med
Lager af Hvidtmetal, (Stg.)

— 2084. Akselkasse-underdel
(Ststg.)

— 2085. Smøredæksel med Læder,
(Stg.)

— 2086. Smøredæksel med Læder,
(Sm.)

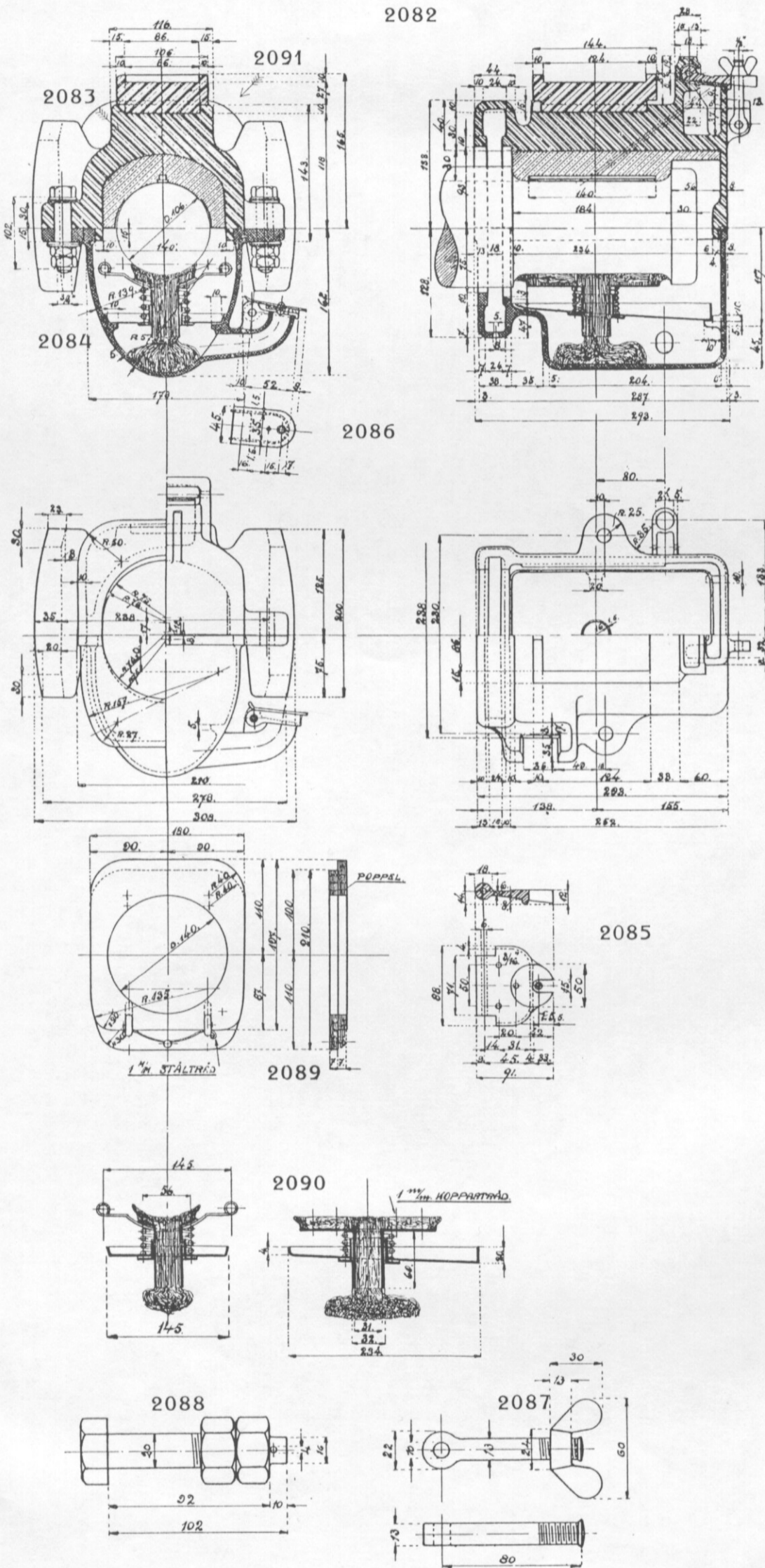
— 2087. Laasebolt for Smøredæksel
med Vingemøtrik, (Sm.)

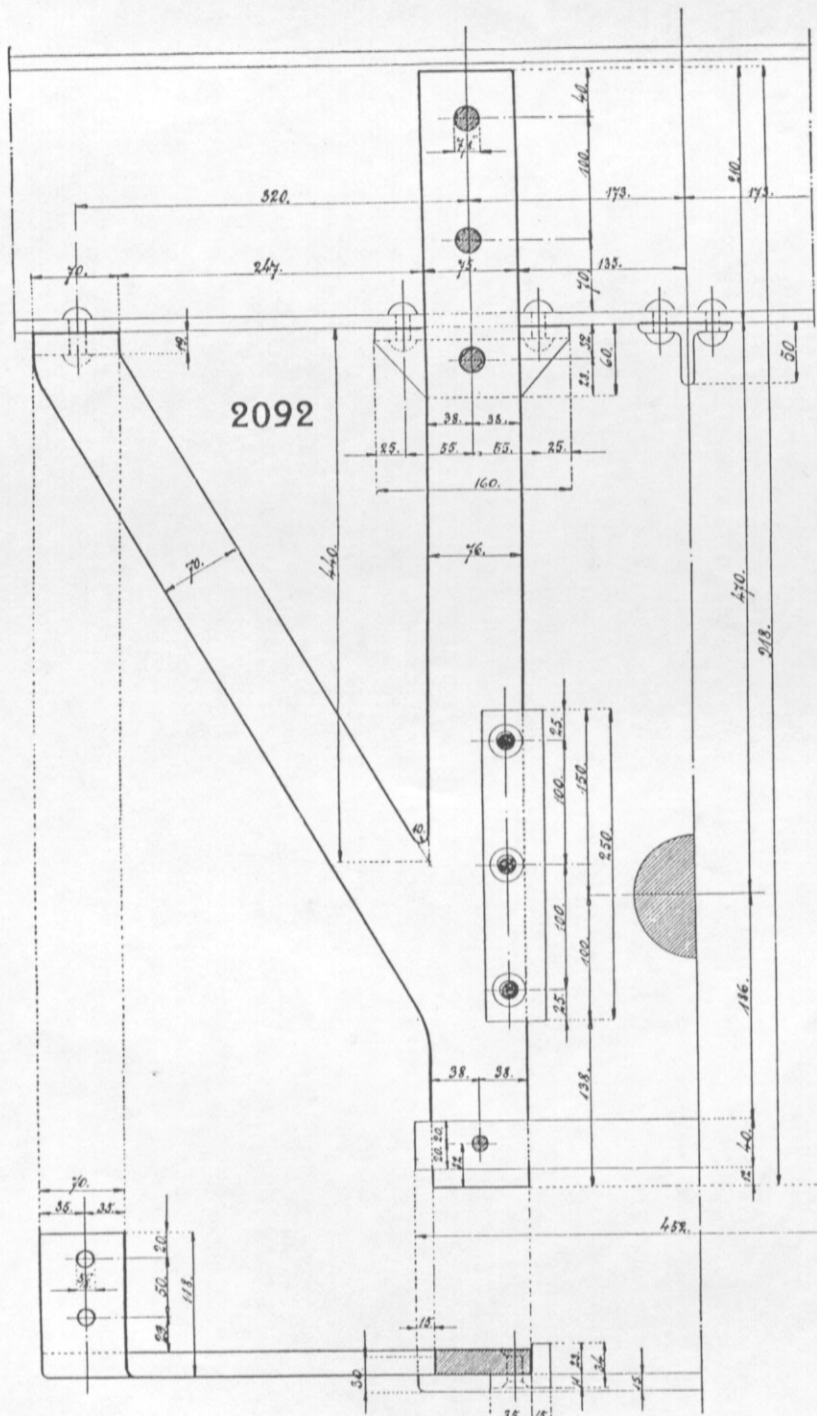
— 2088. Akselkassebolt med Møtrik
og Split, (Sm.)

— 2089. Støvtætningsring, (Træ)

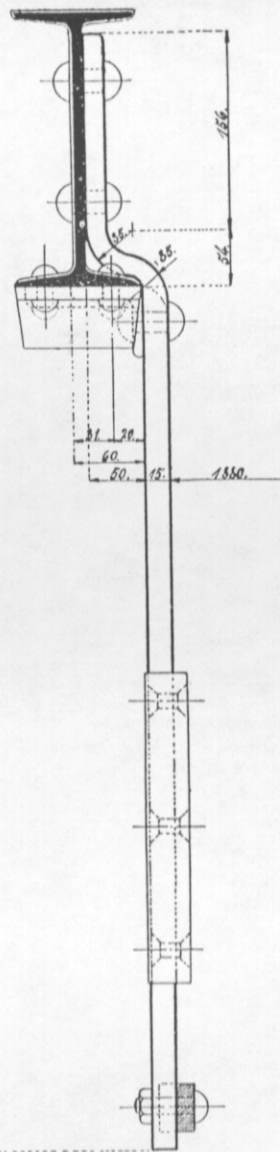
— 2090. Smøreapparat med Smøre-
polster, (Sm. og Uld)

— 2091. Mellemlægsklods, (Stg.)

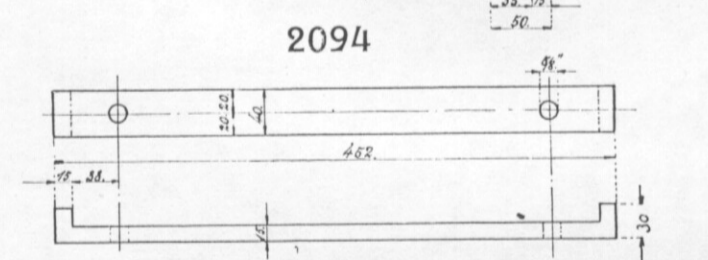




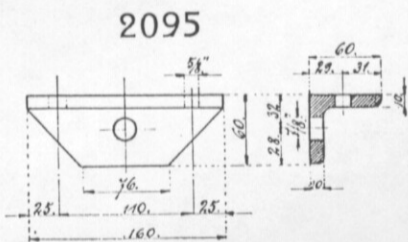
No. 2092.
 Akselgaffel-halvdel,
 (Sm.)
 D. S. B. Model.



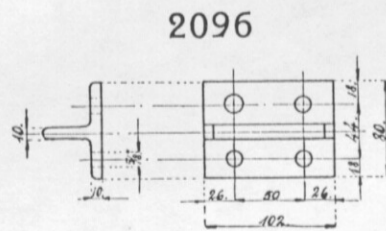
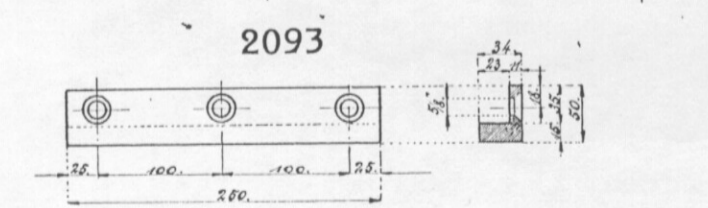
No. 2093.
 Akselgaffel-slidestykke,
 (St.)



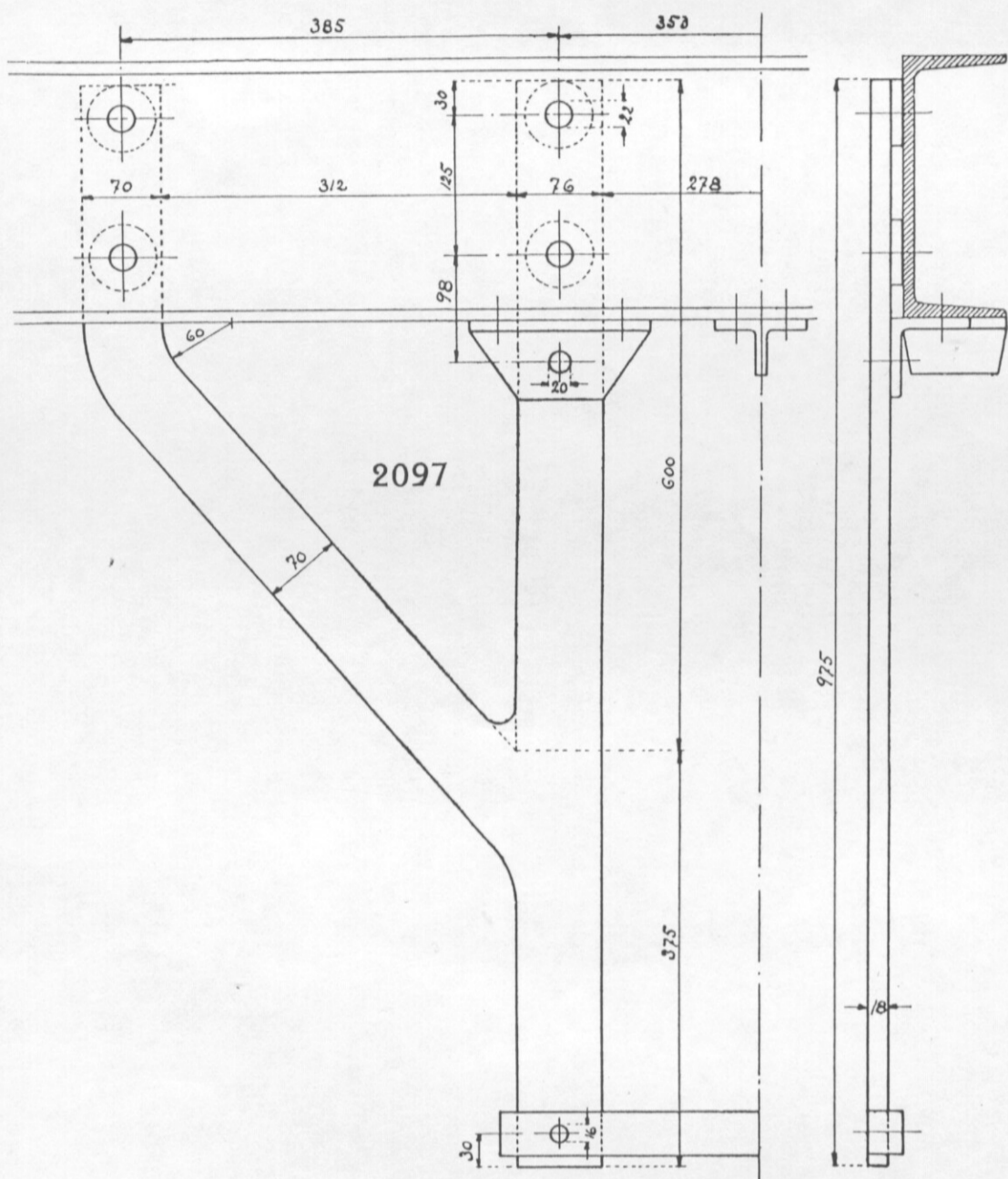
No. 2094.
 Akselgaffel-spændestykke,
 (Sm.)



No. 2095.
 Akselgaffel-
 forstærkningsvinkel,
 (Sm.)



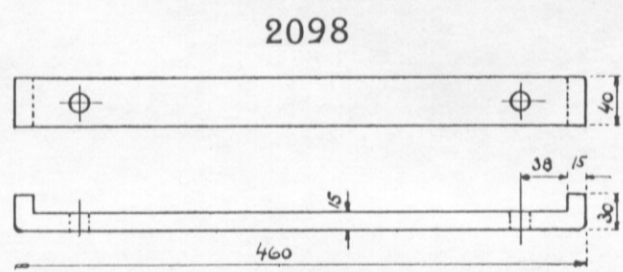
No. 2096.
 Sikkerhedsstøtte,
 (Sm.)



No. 2097.
 Akselgaffel for "Lenkaksler",
 (Sm.)

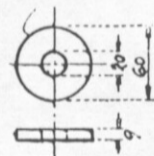
No. 2098.
 Akselgaffel-spændestykke,
 (Sm.)

No. 2099.
 Akselgaffel-
 mellemlægsskiver,
 (Sm.)

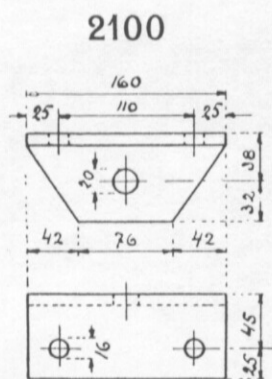


2098

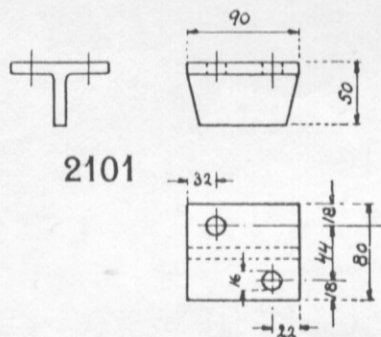
2099



No. 2100.
 Akselgaffel-
 forstærkningsvinkel,
 (Sm.)

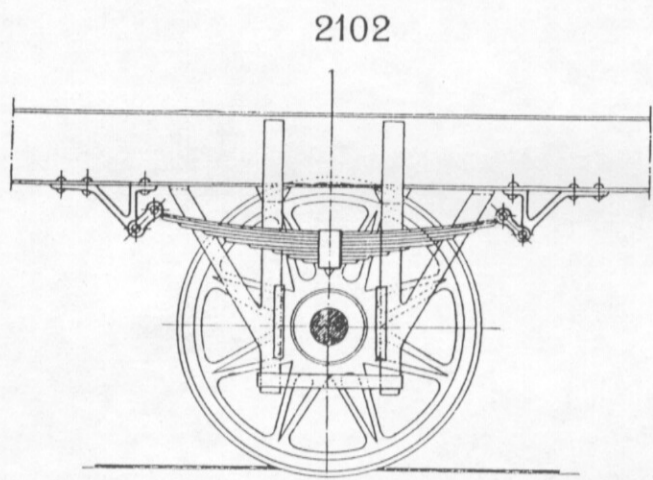


2100

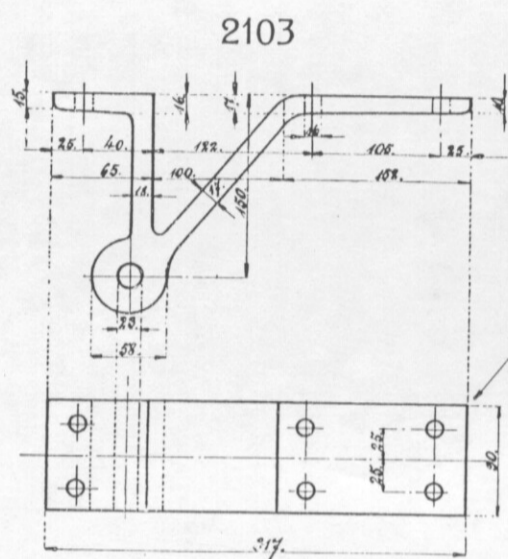


2101

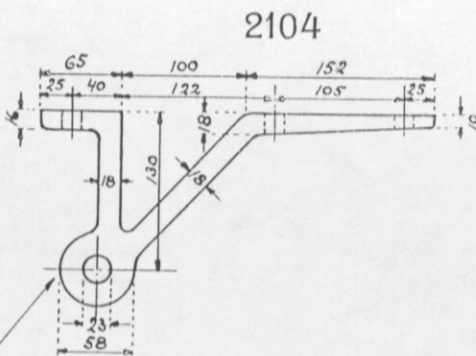
No. 2101.
 Sikkerhedsstøtte,
 (Sm.)



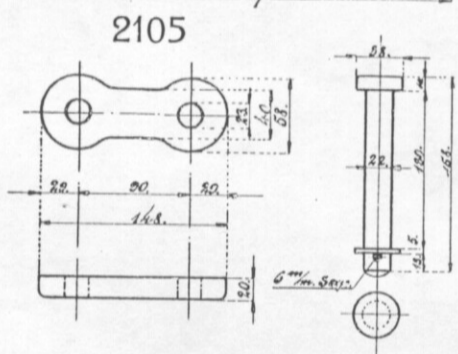
No. 2102.
Fjederophængning,
 komplet, D. S. B. Model for Godsvogne,
 omfattende Delene No. 2103—2107.



No. 2103.
Fjederbuk,
 højere, (Sm.)



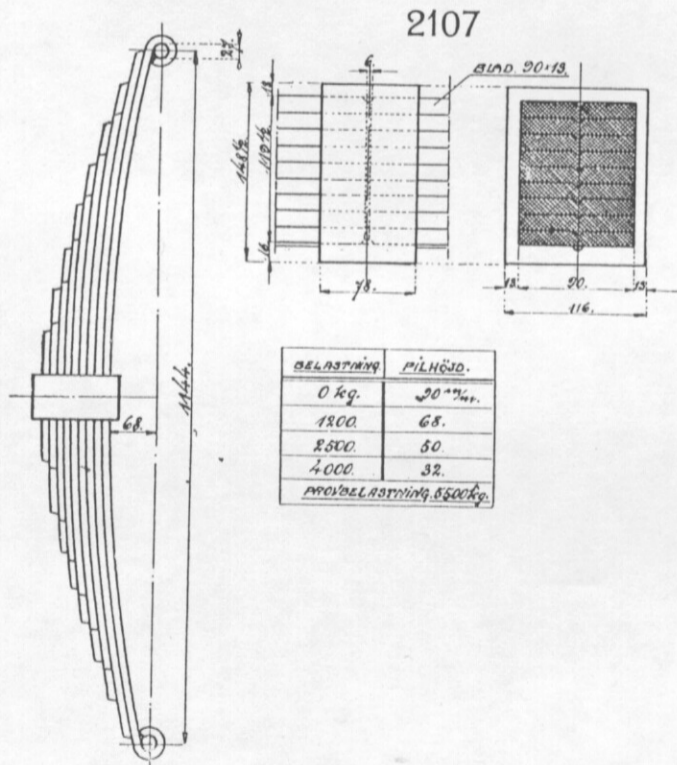
No. 2104.
Fjederbuk,
 lavere, (Sm.)



No. 2105.
Fjederhængsel,
 (Sm.)

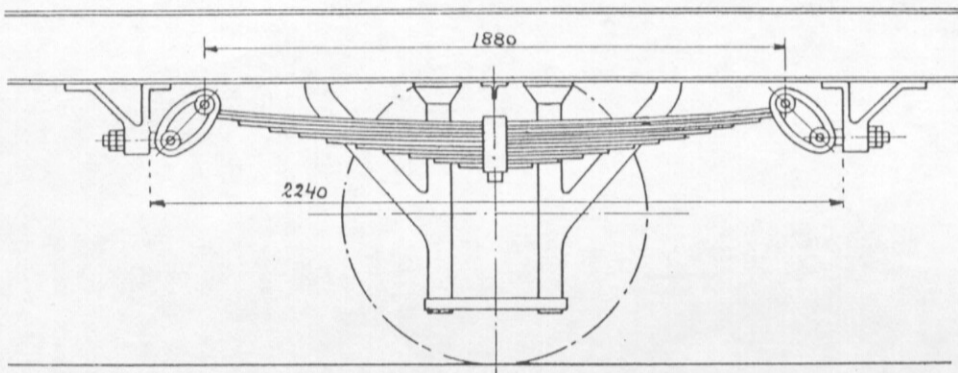


No. 2106.
Fjederbolt
 med Skive og Split, (Sm.)



No. 2107.
Bærefjeder
 med Baand, (St.)

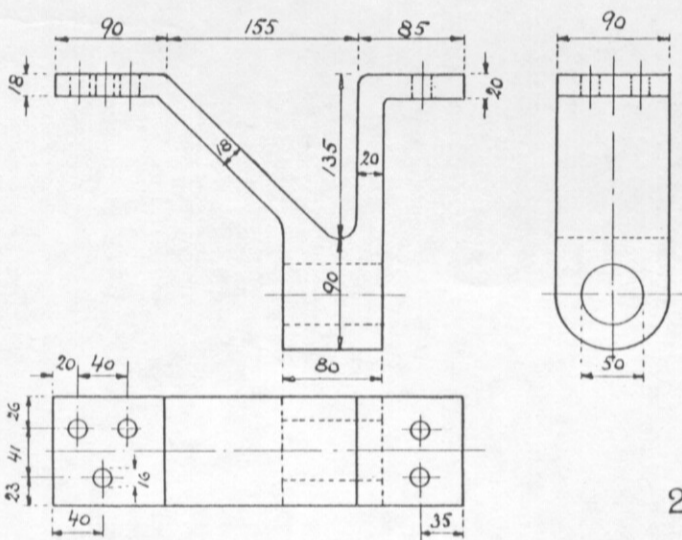
2108



No. 2108

Fjederophængning,
komplet, for Person- og Bagage-
vogne med Lenkaksler,
omfattende Delene No. 2109--2114.

2109



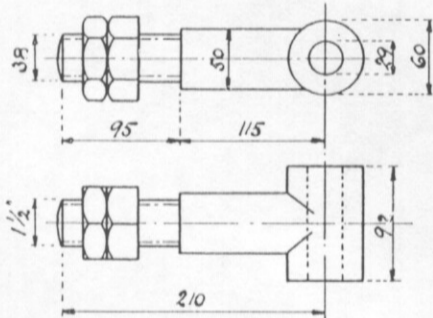
No. 2109

Fjederbuk,
(Sm.)

No. 2110

Fjederstrop
med Møtriker, (Sm.)

2110



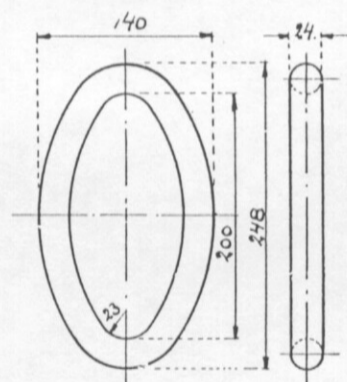
No. 2111

Fjederhængsel,
(Sm.)

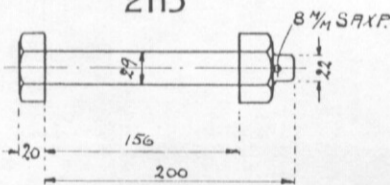
No. 2112

Fjederhængselrulle,
(Sm.)

2111



2113

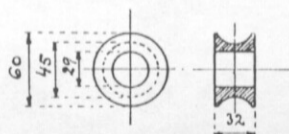


No. 2113

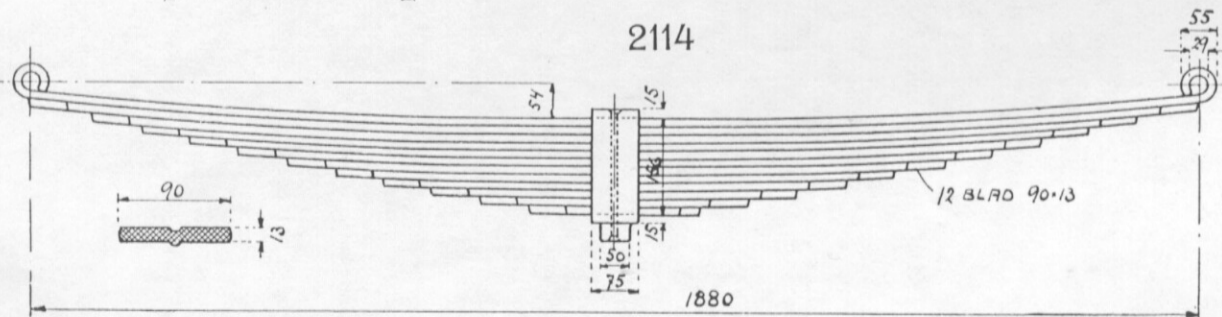
Fjederbolt

med Møtrik og Split, (Sm.)

2112



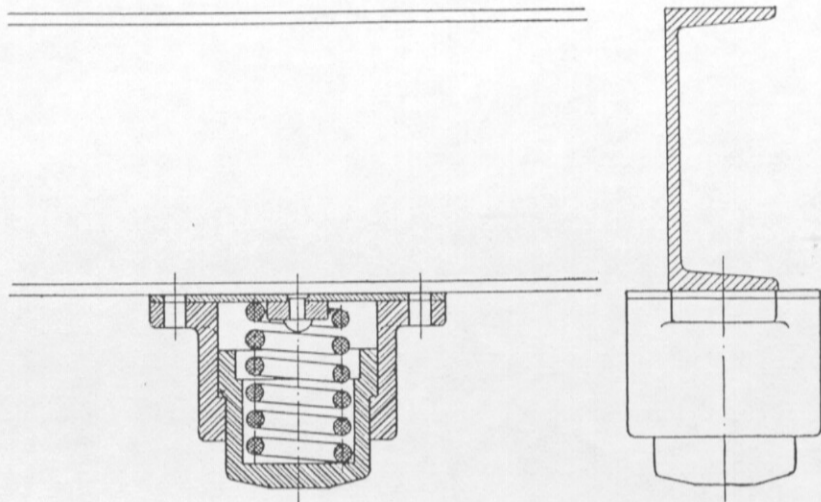
2114



No. 2114

Bærefjeder
med Bænd, (St.)

2115



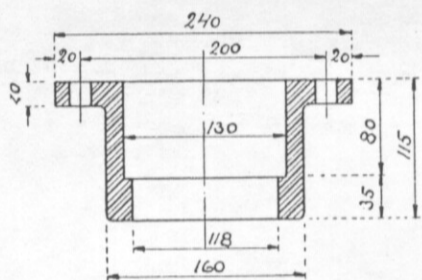
No. 2115.

Hjælpefjedre,

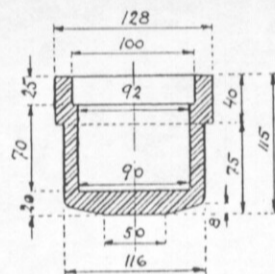
komplet.

Anvendes til Gods- og Bænkevogne.

2116



2117



No. 2116.

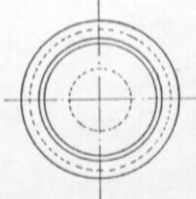
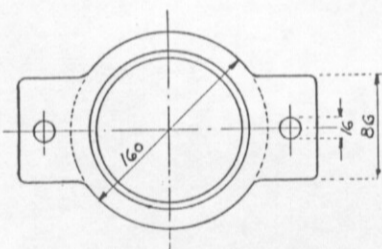
Fjederhus,

(Stg.)

No. 2117

Fjedersæde,

(Stg.)



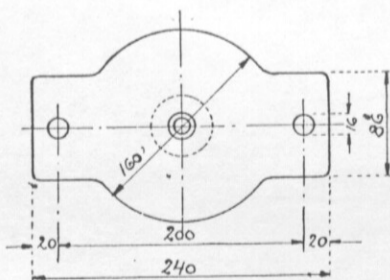
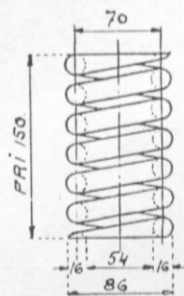
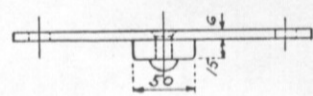
2118

2119

No. 2118.

Mellemlægsskive

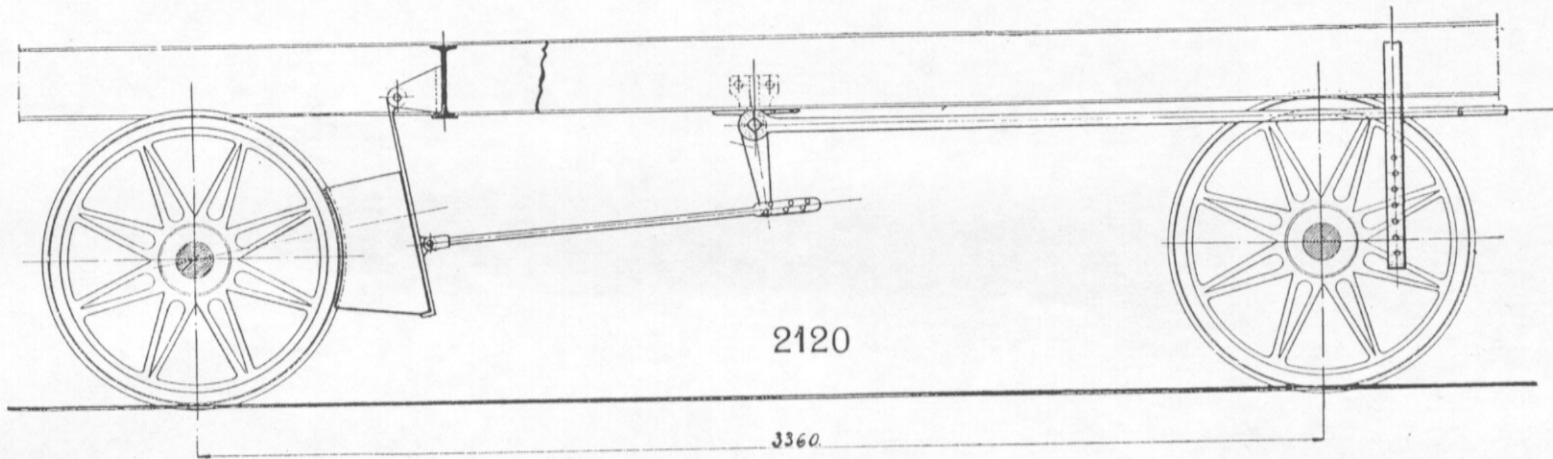
med Knaster, (Sm.)



No. 2119.

Spiralfjeder,

(St.)



2120

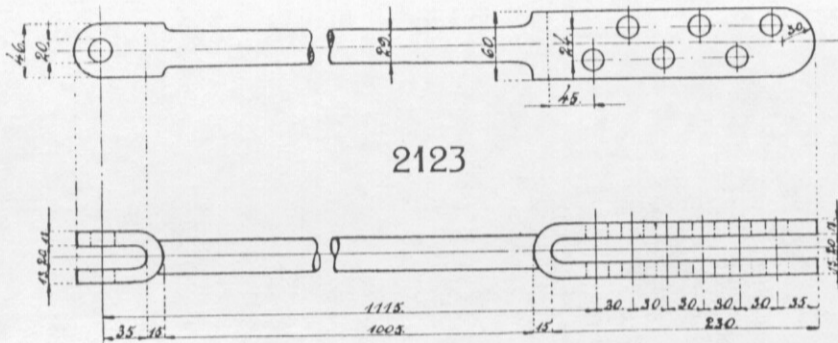
3360

No. 2120

Haandbremse

med Bremseklods af Træ,

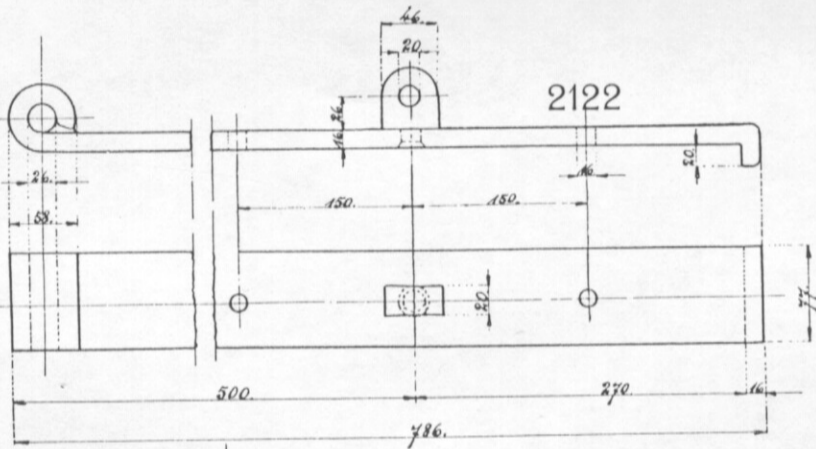
omfattende Delene No. 2121—2127 og 2128—2129
eller ogsaa Delene 2130 og 2131 paa Pl. C. 16.



2123

No. 2121.

Bærestykke for Bæms-
ophængningen, (Sm.)



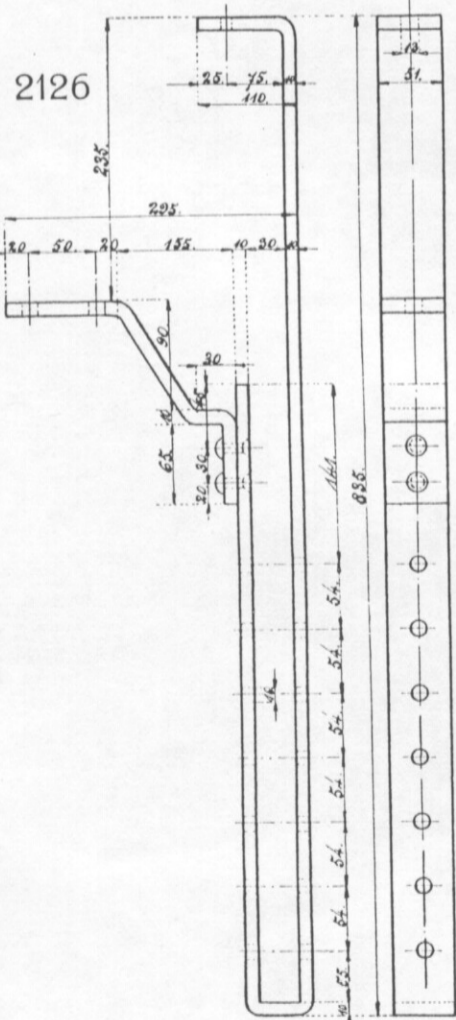
2122

No. 2122.

Bremsehængejern
ved Bremseklods, (Sm.)

No. 2123.

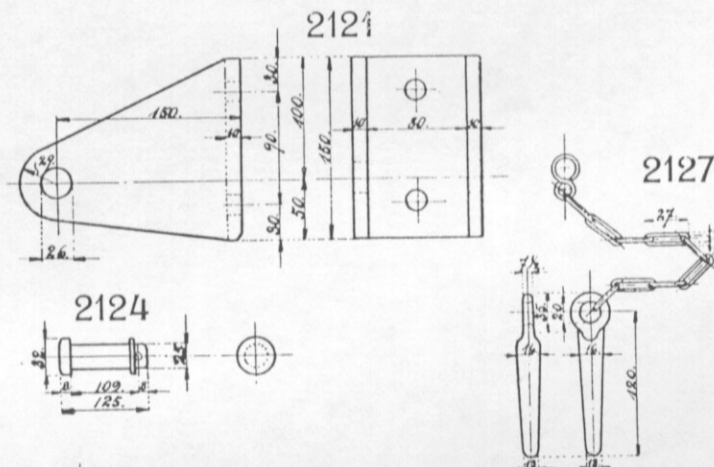
Bremsetrykstang, (Sm.)



2126

No. 2124.

Bremsebolt med Skive og
Split, (Sm.)

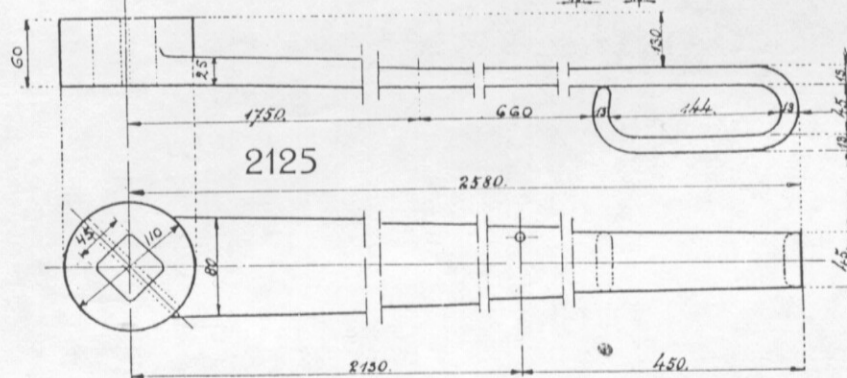


2124

2127

No. 2125.

Haandtrykstang, (Sm.)



2125

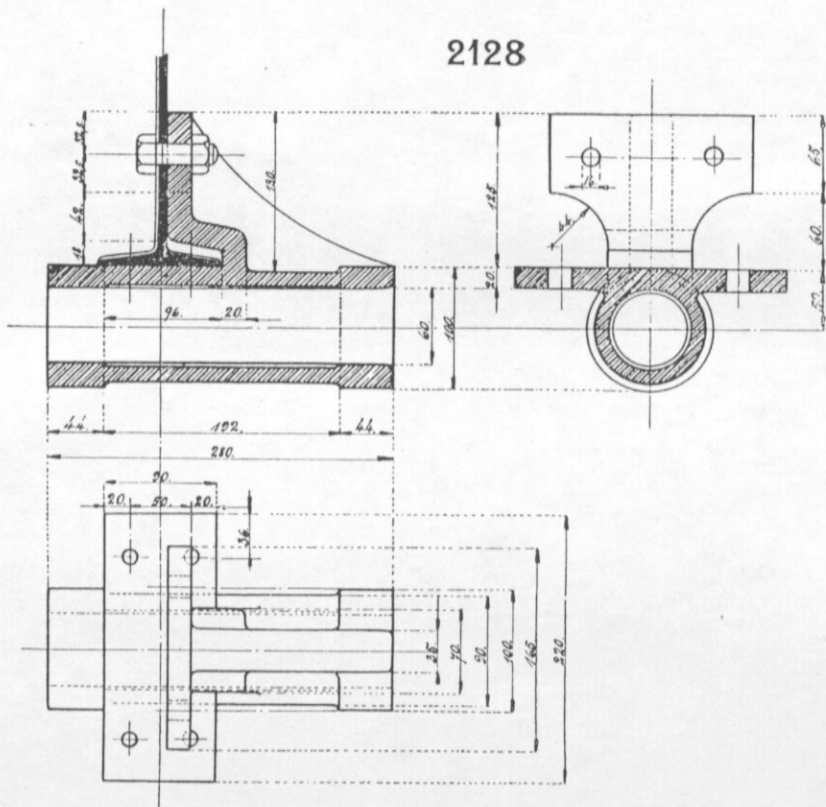
No. 2126.

Føringsbygel
til Haandtrykstang, (Sm.)

No. 2127.

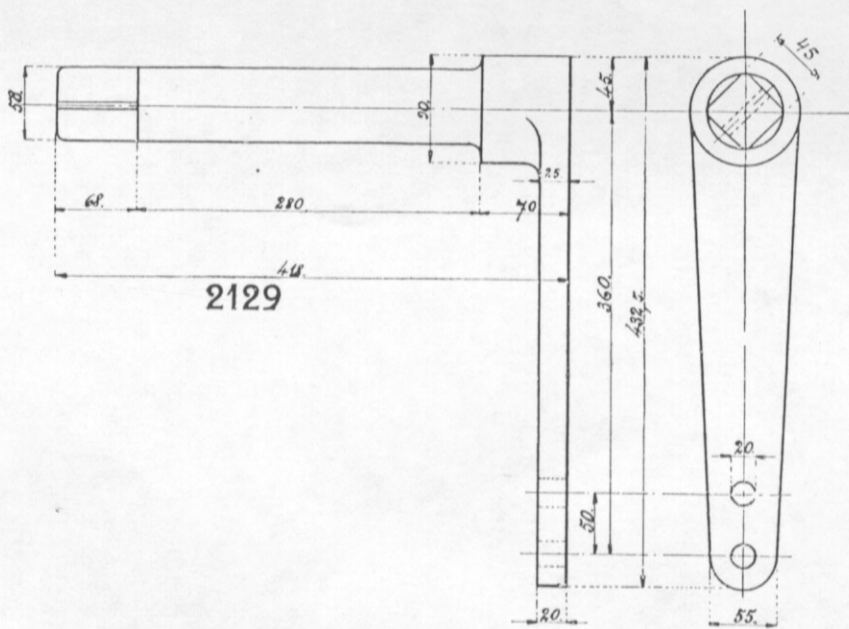
Bremsebolt for Haandtryk-
stang med Kjæde, (Sm.)

Pl. C. 15



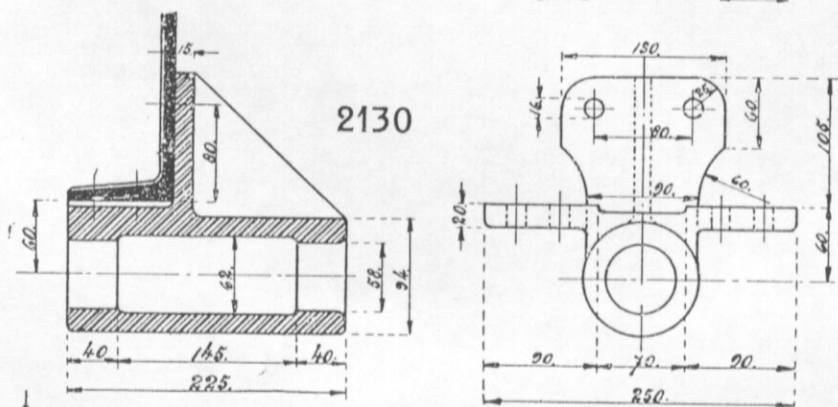
No. 2128.

Bræmsevinkelvægtstangholder
for Vogne med I-Jernsidesveller,
(Stg.)



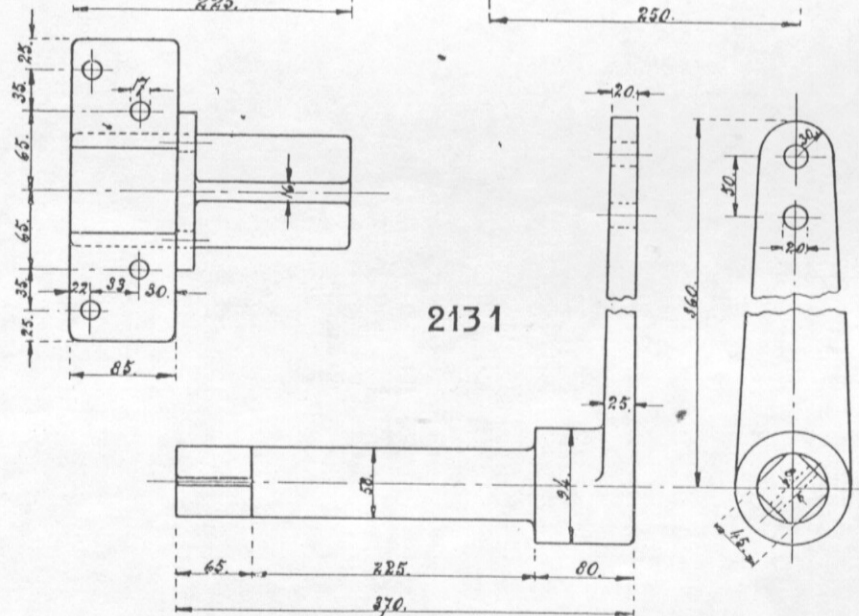
No. 2129.

Bræmsevinkelvægtstang dertil,
(Sm.)



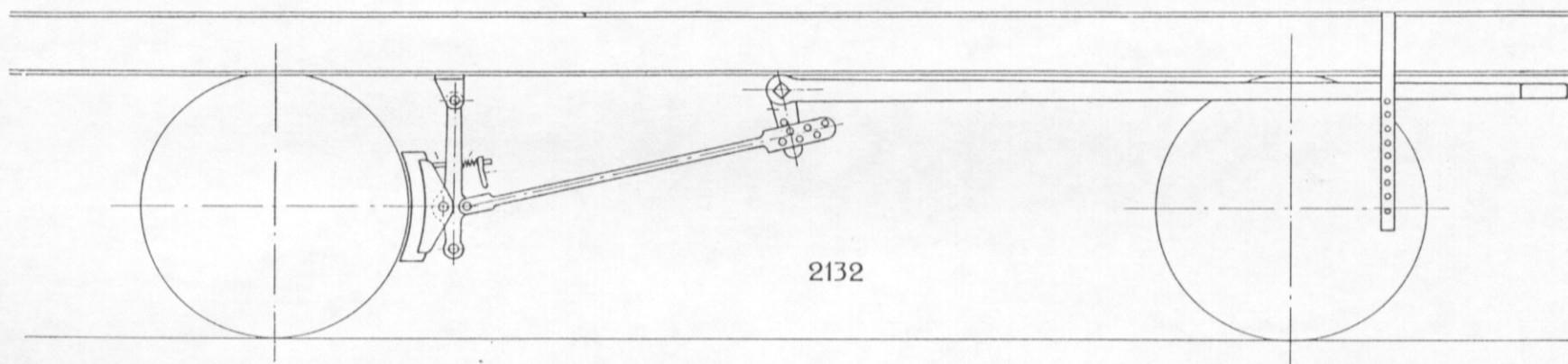
No. 2130.

Bræmsevinkelvægtstangholder
for Vogne med U-Jernsidesveller,
(Stg.)

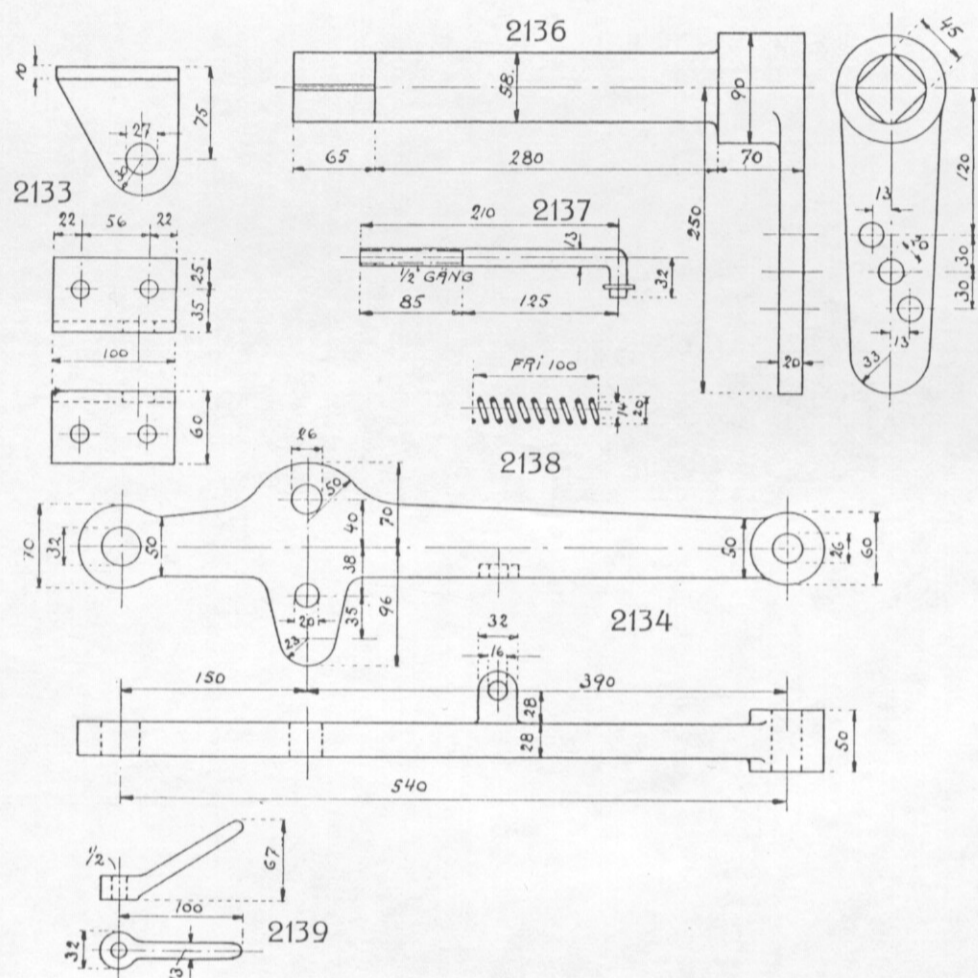


No. 2131.

Bræmsevinkelvægtstang dertil.
(Sm.)



2132



No. 2132.
Haandbremse
 med Bremseklods af Støbejern,
 omfattende Delene No. 2133—2140.

No. 2133.
Bærestykke
 for Bremseophængningen, (Sm.)

No. 2134.
Bremsehængejern ved Bremseklods,
 (Sm.)

No. 2135.
Bremsebolt med Skive og Split,
 (Sm.)

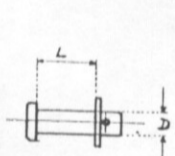
No. 2136.
Bremsevinkelvægtstang, (Sm.)

No. 2137.
Bremseklodsreguleringsskrue,
 (Sm.)

No. 2138.
Fjeder til do. do., (St.)

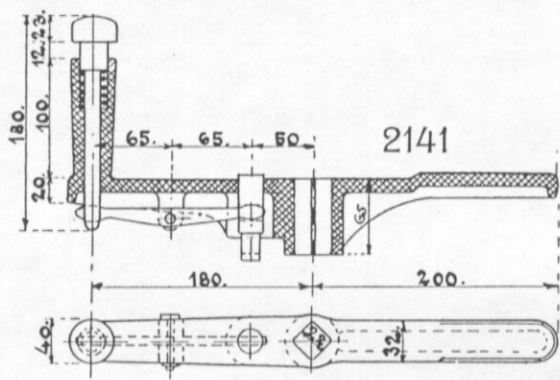
No. 2139.
Skruenøgle til do. do., (Sm.)

No. 2140.
Bremsebolt med Skive og Split,
 (Sm.)

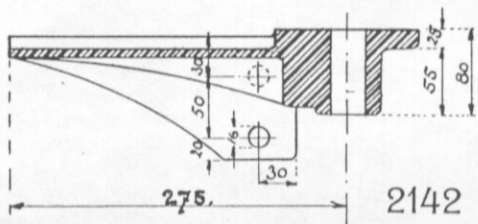


2140
 2135

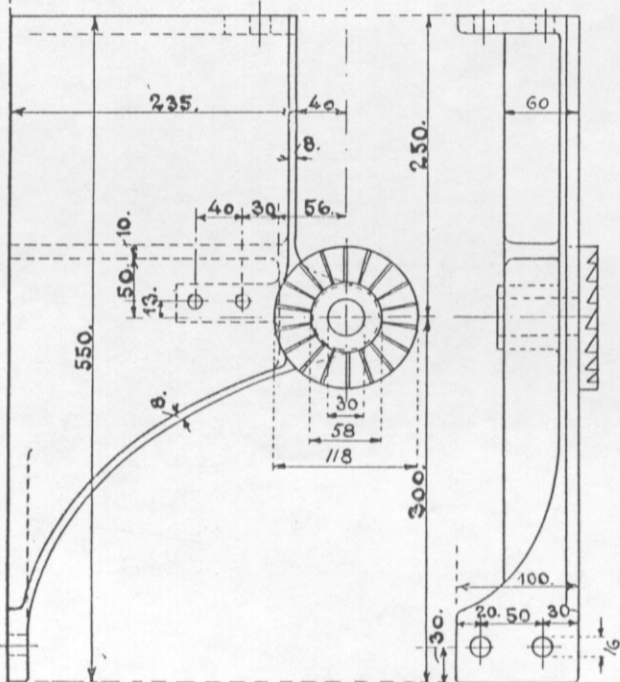
L.	D.
47.	19.
101.	25.



No. 2141. Bremsesving, komplet, (Sttg.)



— 2142. Bremseskrue-halslager, (Stg.)

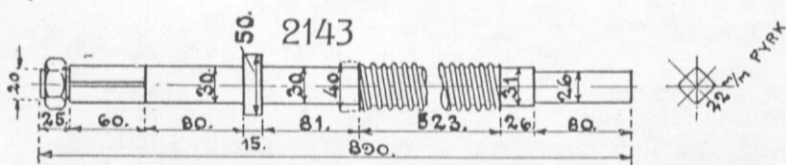


— 2143. Bremseskrue med Møtrik, (Sm.)

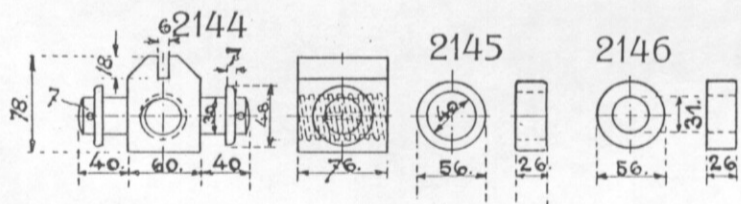
— 2144. Bremsemøtrik, (Sm.)

— 2145. Bremsemøtrik-stoppering, (Sm.)

— 2146. Bremsemøtrik-stoppering, (Sm.)



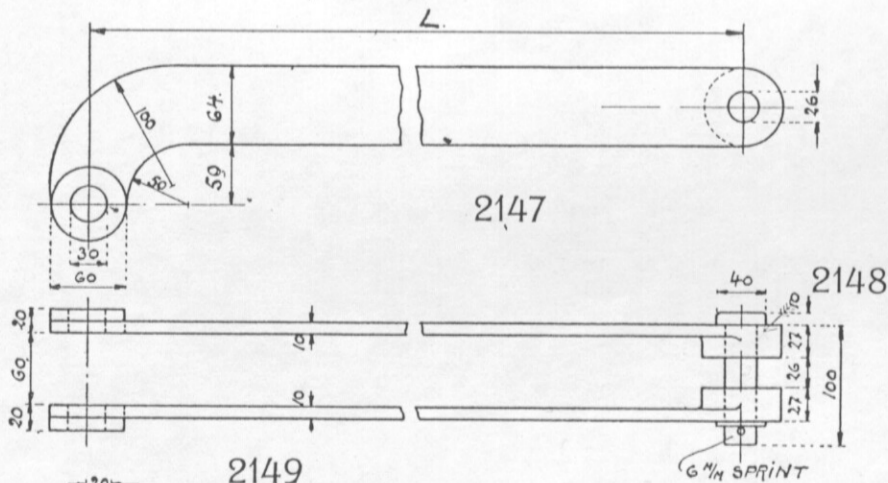
— 2147. Bremsemøtrik-lasker, (Sm.)



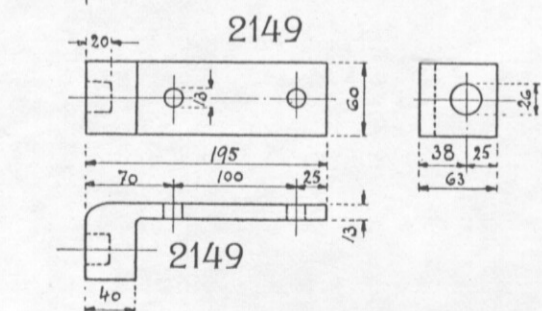
Maalet L opgives ved Bestilling.

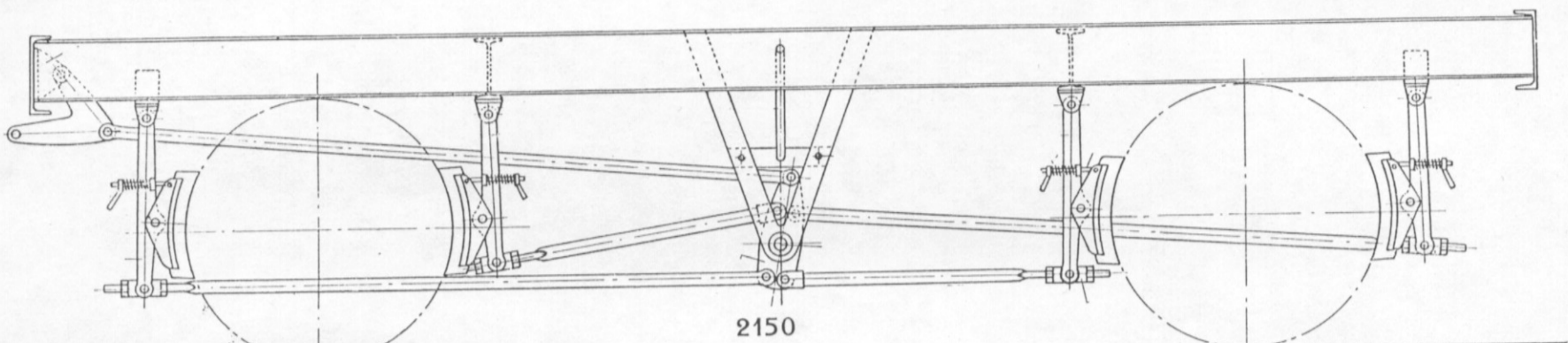
— 2148. Bremsebolt til Bremsemøtrik og

Bremsevinkelvægtstang, (Sm.)



— 2149. Bremseskrue-fodlager, (Sm.)





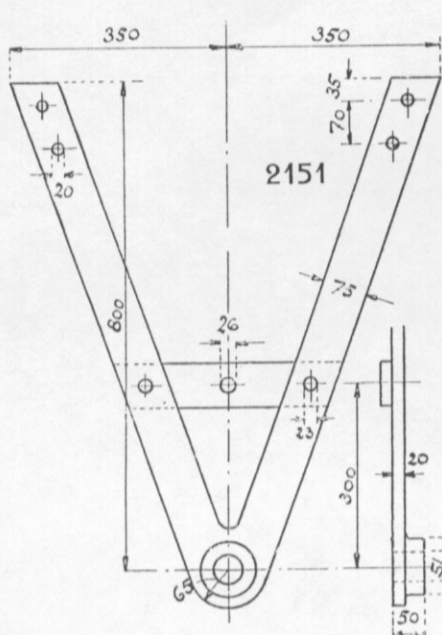
2150

No. 2150.

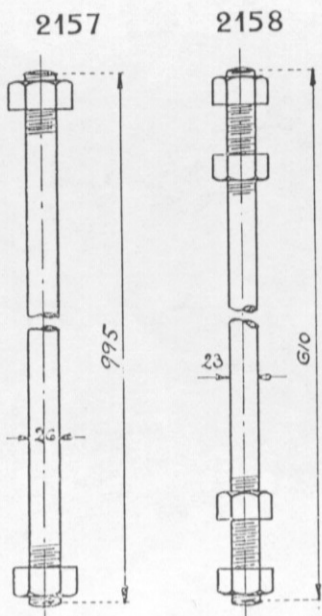
8-klodset Bremseanordning,

komplet uden Bremseklodser.

omfattende Delene No. 2151—2168 og 2137—2139.



2151



2157

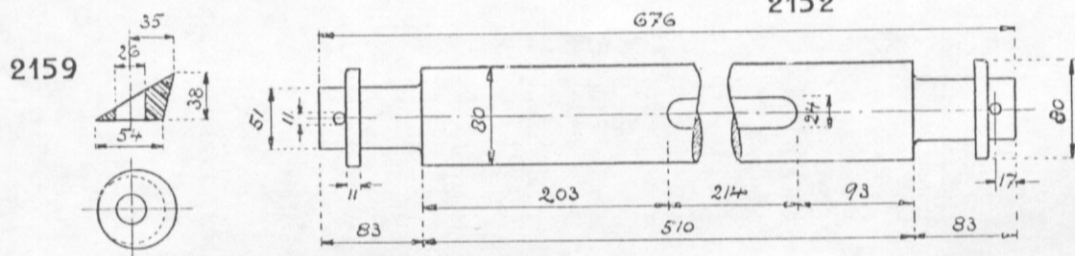
2158

No. 2151.

Bremseakselbærer, (Sm.)

No. 2152.

Bremseaksel med Skiver,
Splitter og Kiler, (Sm.)



2159

2152

No. 2153.

Dobbeltarmet Bremearm, (Sm.)

No. 2154.

Bremseklods-trækstang, (Sm.)

No. 2155.

Bremseklods-trykstang, (Sm.)

No. 2156.

Bremse-iværstang, (Sm.)

No. 2157

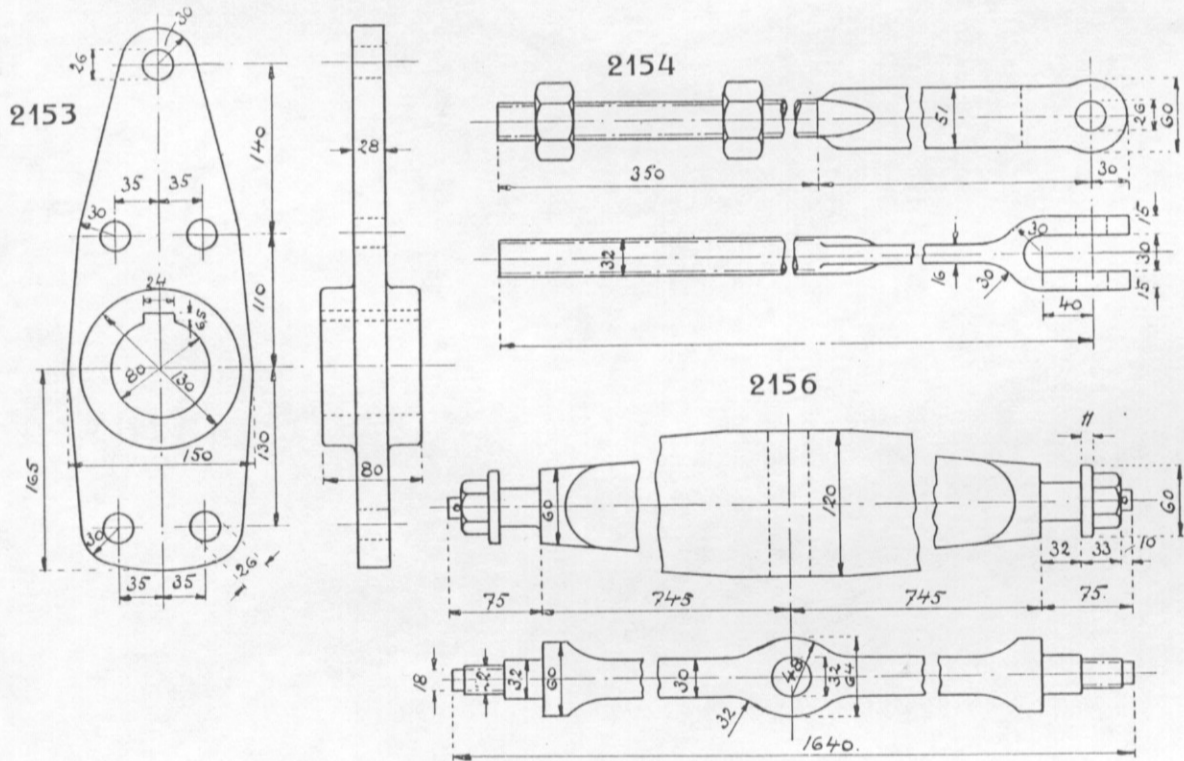
Forbindelsestang til Breme-
akselbærerne, (Sm.)

No. 2158.

Støttestang til do., (Sm.)

No. 2159.

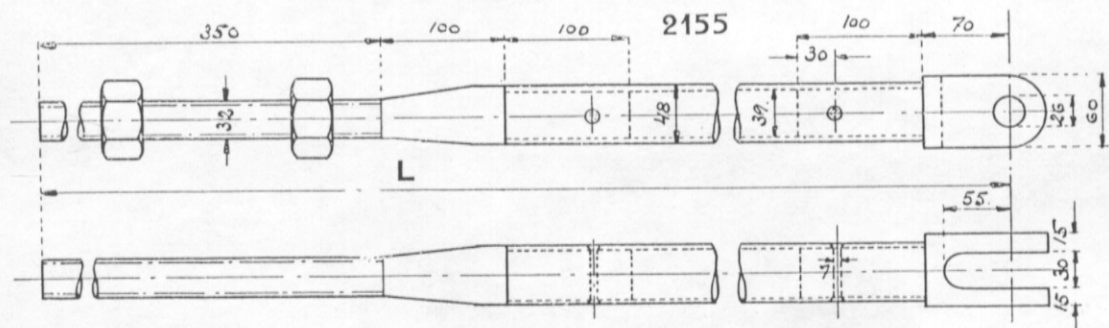
Skraaskive til Støttestang, (Sm.)



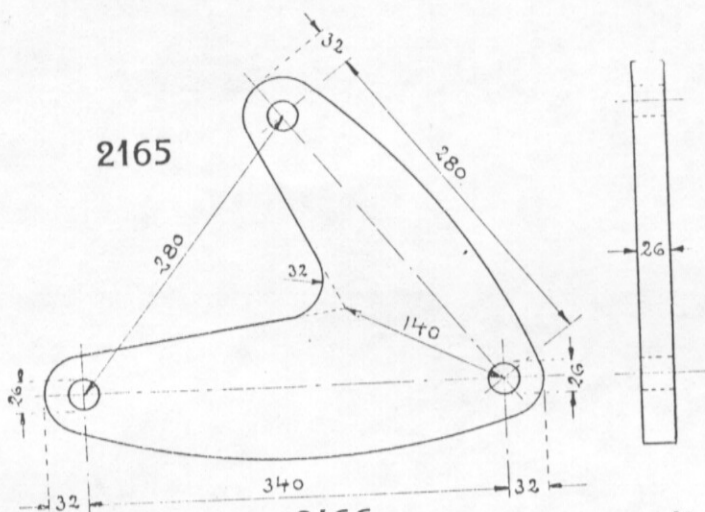
2153

2154

2156

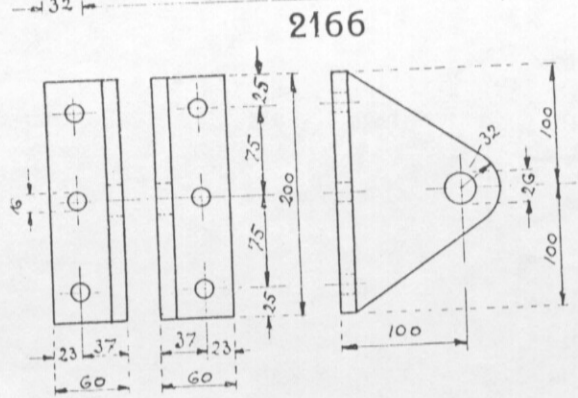


2155



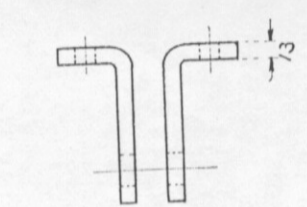
No. 2160.

Bærestykkebøjle for Bærestykke-
ophængning, (Sm.)



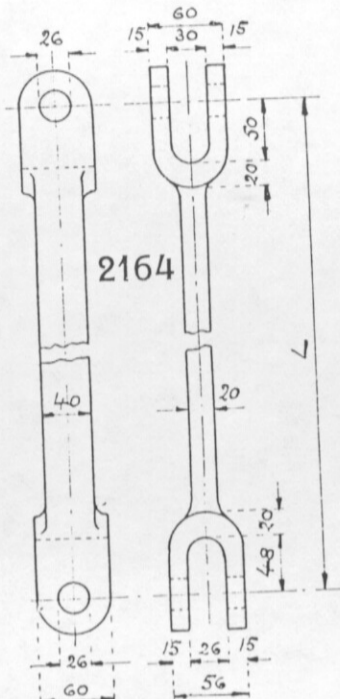
No. 2161.

Bærestykke for do., (Sm.)



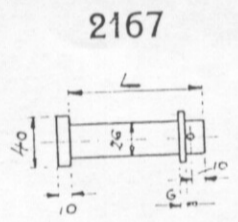
No. 2162.

Bremsehængejern ved Bærestykke,
(Sm.)



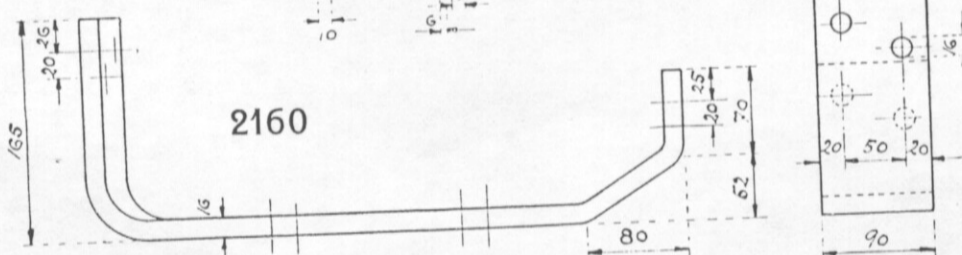
No. 2163.

Do. do., (Sm.)



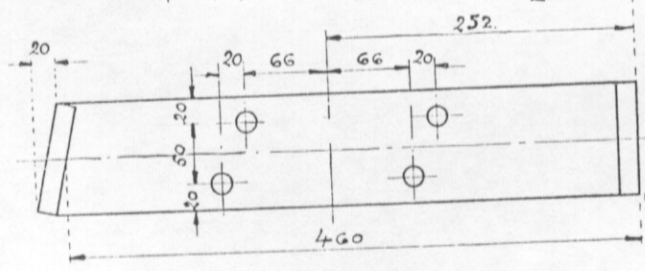
No. 2164.

Bremse-hovedtrækstang, (Sm.)



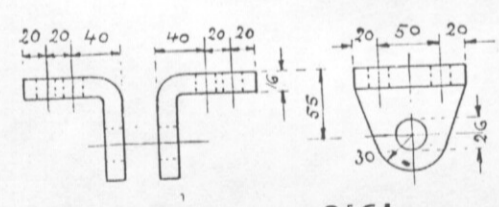
No. 2165.

Bremse-vinkelvægtstang, (Sm.)



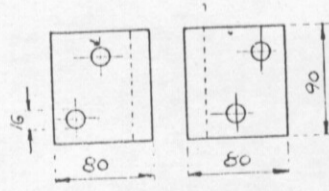
No. 2166.

Bremse-vinkelvægtstangsbærer,
(Sm.)

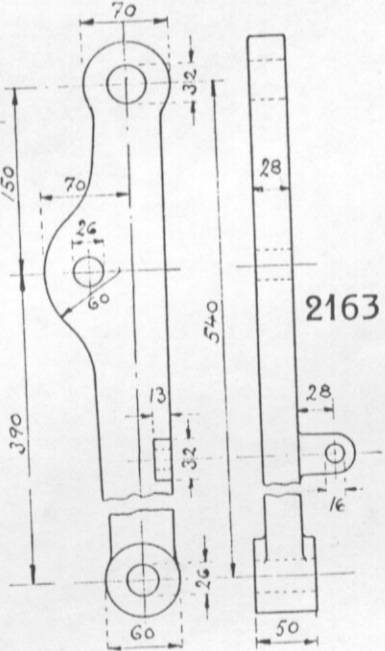


No. 2167.

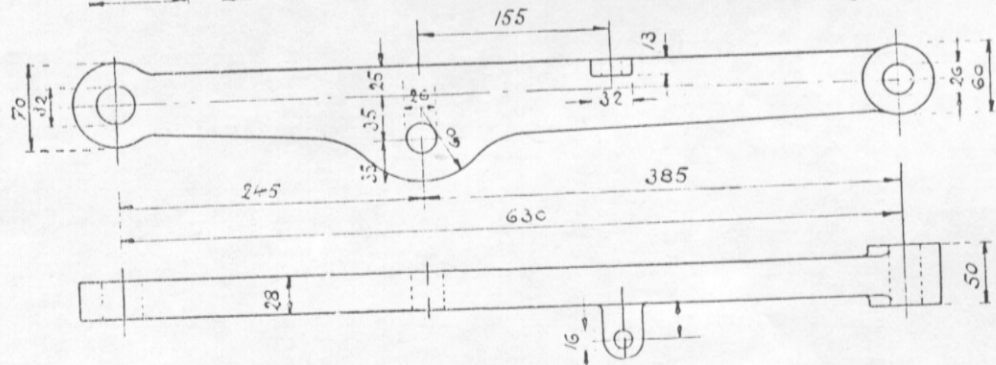
Bremsebolt med Skive og Split,
(Sm.)



2162

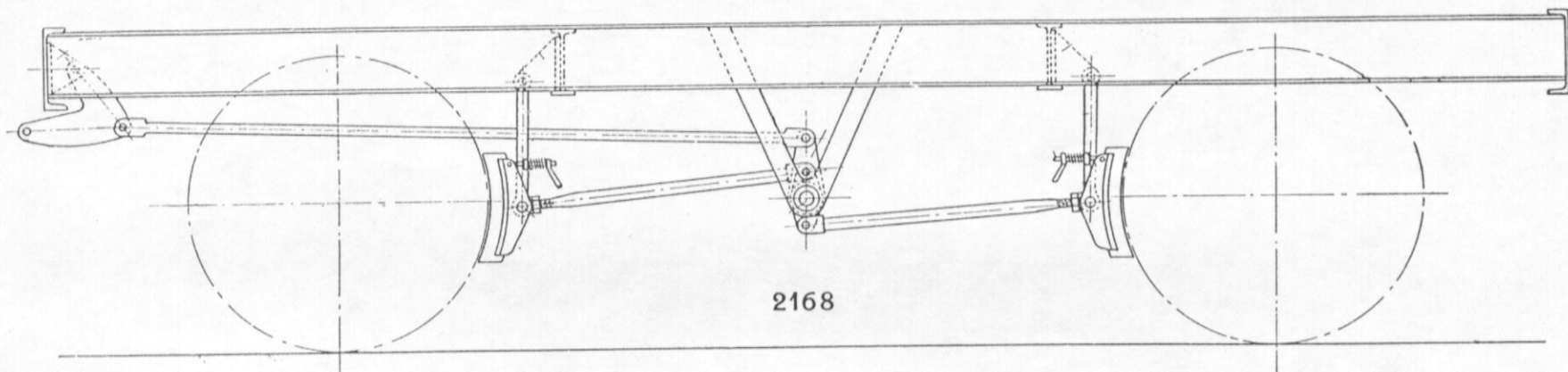


Bremseklodsreguleringsskrue,
se Del No. 2137.



Fjeder til do. — 2138.

Skruenøgle til d:o. — 2139.



2168

No. 2168.

4-klodset Bremseanordning uden Bremseklodser,

omfattende Delene No. 2169-2176, 2164-2166 og 2137-2139.

No. 2169.

Bremseakselbærer, (Sm.)

No. 2170.

Bremseaksel med Skive, Split og Kiler,
(Sm.)

No. 2171

Dobbelarmet Bremsearm, (Sm.)

No. 2172.

Enarmet Bremsearm, (Sm.)

No. 2173.

Bremsetværstang med Skiver og Splitter,
(Sm.)

No. 2174.

Bremsehængejern ved Bremseklods, (Sm.)

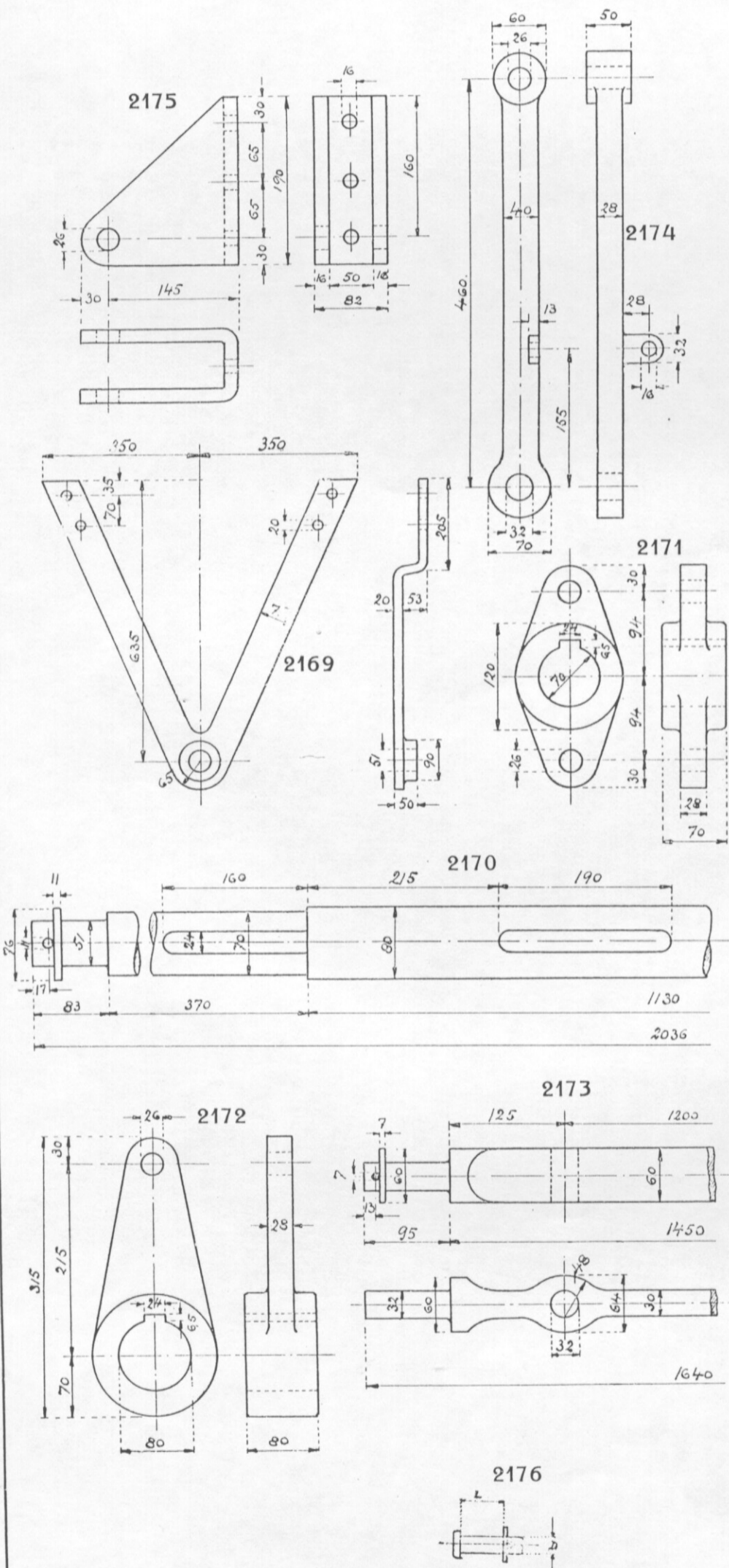
No. 2175.

Bærestykke for Bremseklodsophængning,
(Sm.)

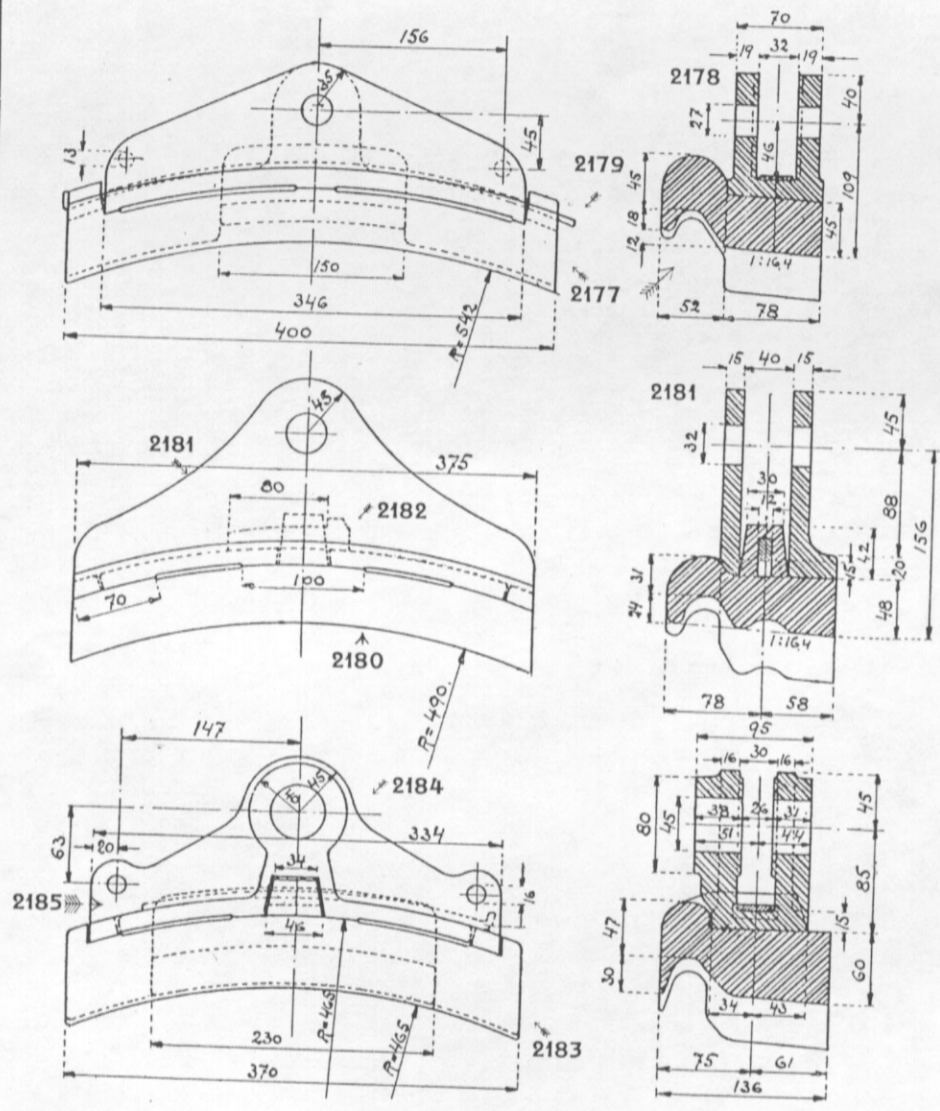
No. 2176.

Bremsebolt med Skive og Split, (Sm.)

Bremse-hovedtrækstang, se Del 2164.
 Bremse-vinkelvægtstang, — 2165.
 Bremse-vinkelvægtstangsbærer — 2166.
 Bremseklodsreguleringsskrue, — 2137.
 Fjeder til do. — 2138.
 Skruenøgle til do., — 2139.



Pl. C. 21



No. 2177.
 Bremseklods, (Stg.)

No. 2178.
 Bremseklods-sko, (Stg.)

No. 2179.
 Kil til Befæstning af Bremseklods paa
 Skoen, (St.)

No. 2180.
 Bremseklods, (Stg.)

No. 2181.
 Bremseklods-sko, (Stg.)

No. 2182.
 Kil til Befæstning af Bremseklods paa
 Skoen, (St.)

No. 2183.
 Bremseklods, (Stg.)

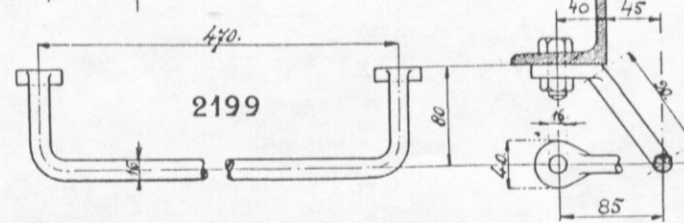
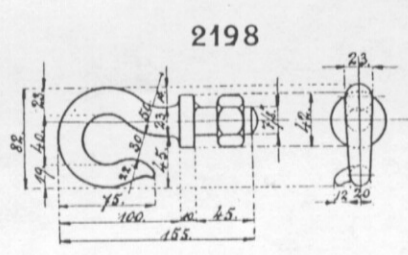
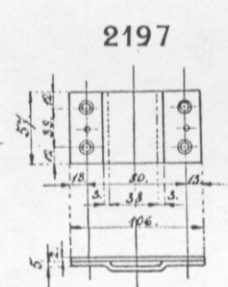
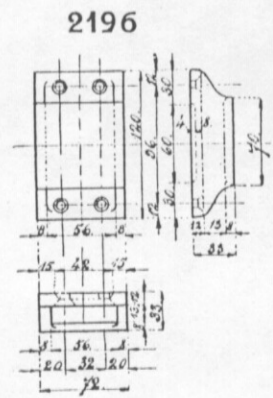
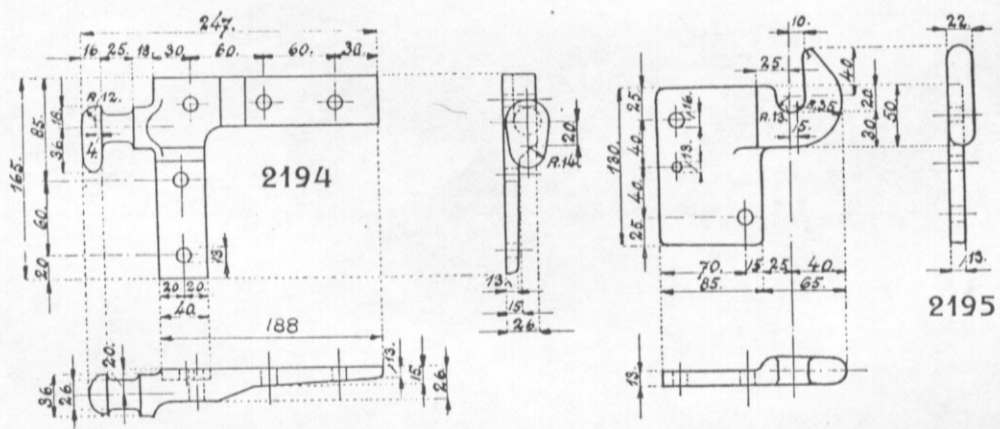
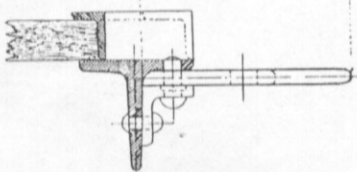
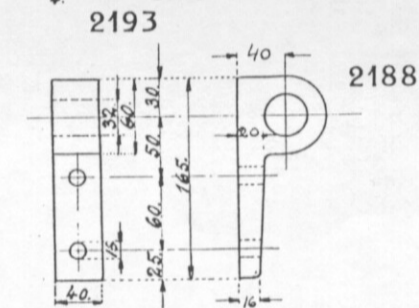
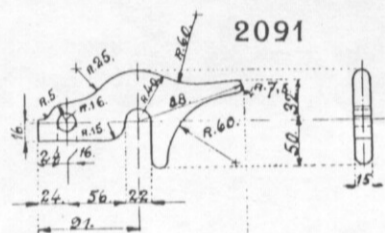
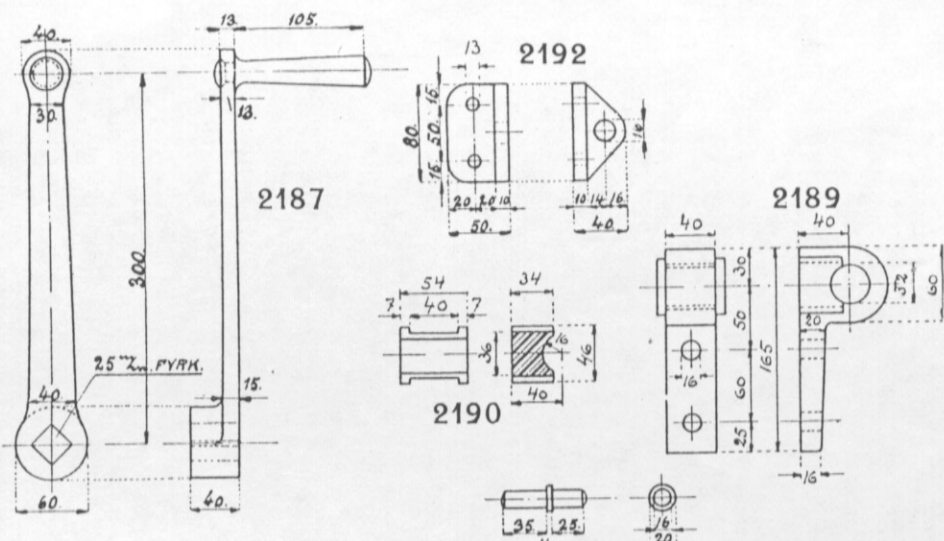
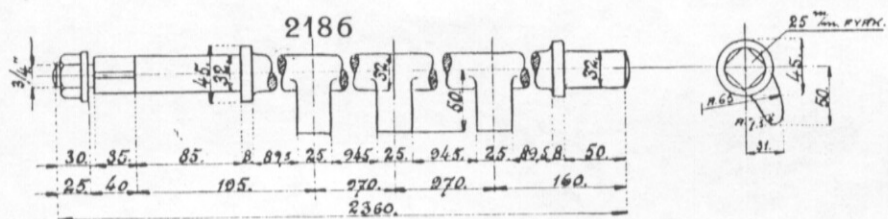
No. 2184.
 Bremseklods-sko, (Stg.)

No. 2185.
 Kil til Befæstning af Bremseklods paa
 Skoen, (St.)

Lukketøj til Endevæggs-dørklap

til aabne Pf-vogne,

omfattende Delene No. 2186—2195.



No.2186. Rigelaksel, (Sm.)

— 2187. Sving til Rigelaksel, (Sm.)

— 2188. Ydere Rigelaksel-lager, (Sm.)

— 2189. Indere do. (Sm.)

— 2190. Mellemlæg til Rigelaksel-lager, (Stg.)

— 2191. Lukkehake, (Sm.)

— 2192. Bærestykke for Lukkehake, (Sm.)

— 2193. Lukketap til Bærestykke for Lukkehake, (Sm.)

— 2194. Hængsel for Dørklap, (Sm.)

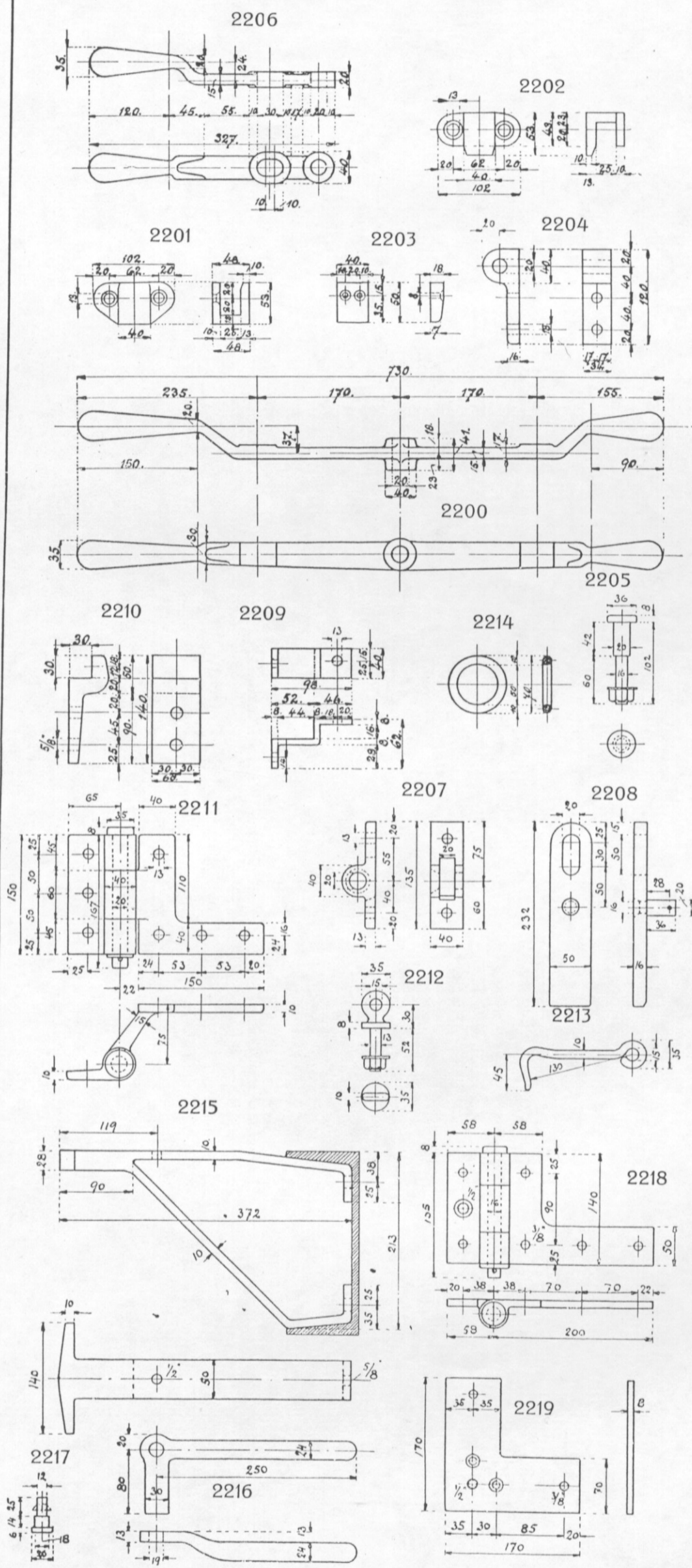
— 2195. Bærestykke for Hængsel, (Sm.)

— 2196. Lykteholder, (Stg.)

— 2197. Signalskiveholder, (Sm.)

— 2198. Hestetrækkekrog, (Sm.)

— 2199. Haandtag paa Bufferplanken, (Sm.)



Lukketøj til Sidevæggs-dørklap

med Vinkeljærns-dørrammer for Pf-vogne,

omfattende Delene No. 2200—2214.

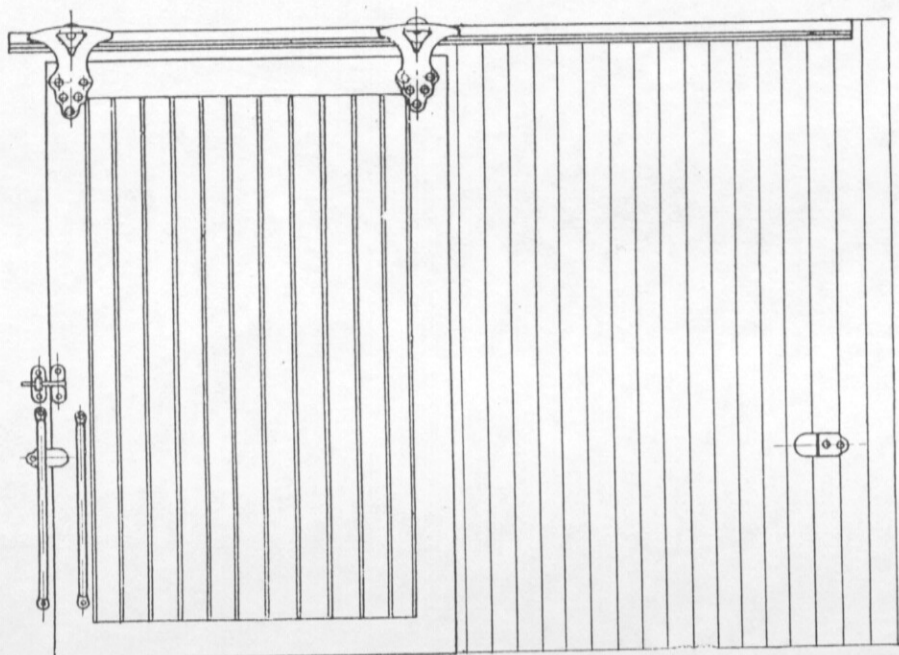
- No. 2200. Overfald til øvre Dørklaprigel, (Sm.)
- 2201. Laaskrampe for overfald, (Sm.)
- 2202. Do. do. (Sm.)
- 2203. Laasknagge do. (Sm.)
- 2204. Bærestykke do. (Sm.)
- 2205. Bolttap do. (Sm.)
- 2206. Overfald til nedre Dørklaprigel, (Sm.)
- 2207. Bærestykke for do., (Sm.)
- 2208. Nedre Dørklaprigel, (Sm.)
- 2209. Styrebøjle for do., (Sm.)
- 2210. Laaskrampe for do., (Sm.)
- 2211. Hængsel til Sidevæggsdørklap, (Sm.)
- 2212. Øjebolt til Dørklap-krog, (Sm.)
- 2213. Dørklap-krog, (Sm.)
- 2214. Bindering for Jernstolper, (Sm.)

Lukketøj til Sidevæggs-dørklap

med Træ-dørrammer.

- 2215. Laaskonsol, (Sm.)
- 2216. Laasrigel, (Sm.)
- 2217. Tap til Laasrigel, (Sm.)
- 2218. Hængsel til Dørklap, (Sm.)
- 2219. Modtryksplade til Hængsel, (Sm.)

- Overfald til øvre Dørklaprigel, se Del No. 2200.
- Laaskrampe for Overfald, — 2201.
 - Do. do. — 2202.
 - Laasknagge do. — 2203.
 - Bærestykke do. — 2204.
 - Bolttap do. — 2205.



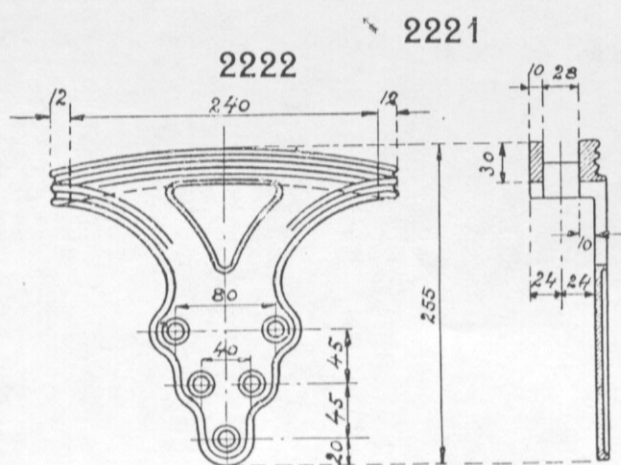
No. 2220.

Skydedør til Bagagevogne

med Antifiktions-ophængningsruller,

omfattende Delene No. 2221—2228.

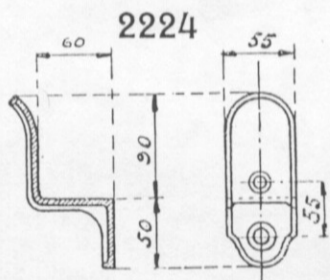
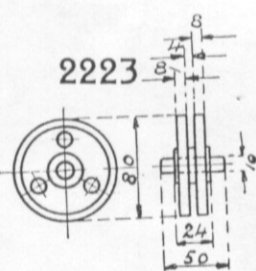
No. 2221. Skydedør-ramme, (Egetræ)



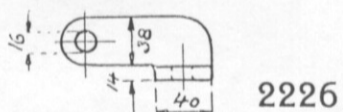
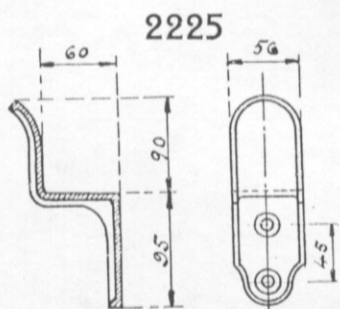
— 2222. Løberulle-bærestykke, (Ststg.)

— 2223. Løberulle, (Sm., hærdet)

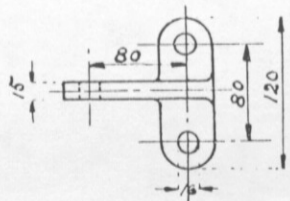
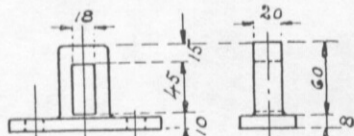
— 2224. Krampe til Fastholdning af Skydedøren i laast Tilstand, (Ststg.)



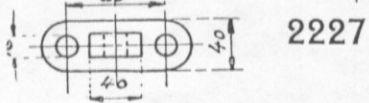
— 2225. Krampe til Fastholdning af Skydedøren i aabnet Tilstand, (Ststg.)



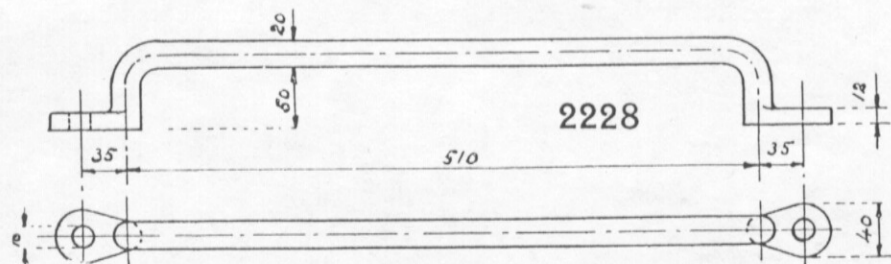
— 2226. Laaskrog for Hængelaas, (Sm.)



— 2227. Laaskrampe for do., (Sm.)

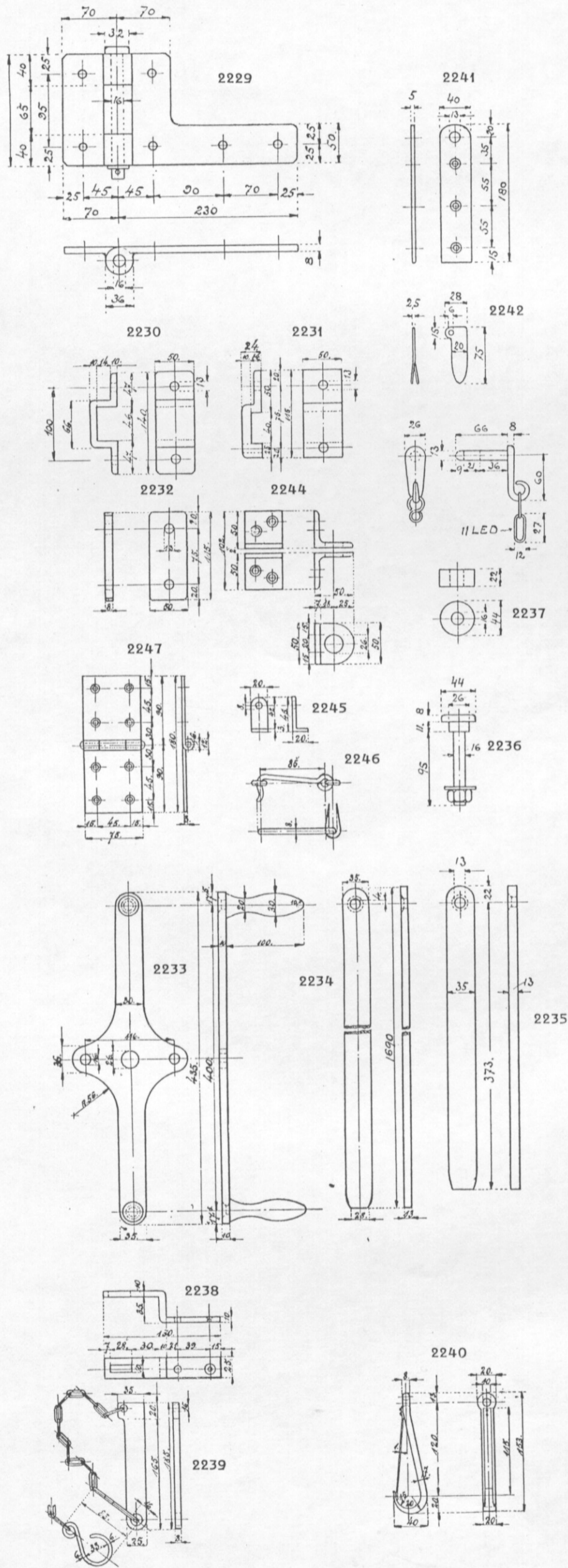


— 2228. Dørhaandtag, (Sm.)



Lukketøj til Endevæggs-dørene i lukkede Godsvogne Oc,

omfattende Delene No. 2229—2347.



No. 2229. Hængsel til den udvændige Endevæggsdør, (Sm.)

— 2230. Laaskrampe til den udvændige Endevæggsdørrigel, (Sm.)

— 2231. Do. do., (Sm.)

2243 — 2232. Modtryksplade til Laaskramperne, (Sm.)

— 2233. Laassvinget for udvændige Endevæggsdør, (Sm.)

— 2234. Øvre Dørrigel for udvændige Endevæggsdør, (Sm.)

— 2235. Nedre do. do. do., (Sm.)

— 2236. Tapbolt for Laassvinget til udvændige Endevæggsdør, (Sm.)

— 2237. Mellemlægsskive til Tapboltten No. 2236, (Sm.)

— 2238. Krampe til Forrigling af udvændige og indvændige Endevæggsdør, (Sm.)

— 2239. Rigel med Kjæder til do. do. do., (Sm.)

— 2240. Karabin-krog til fastholdning af den åbne udvændige dør, (Sm.)

— 2241. Laaseplade paa den indvændige Endevæggsdør, (Sm.)

— 2242. Laassplit med Kjæde, do. do., (Sm.)

— 2243. Laasebolt med Kjæde, do. do., (Sm.)

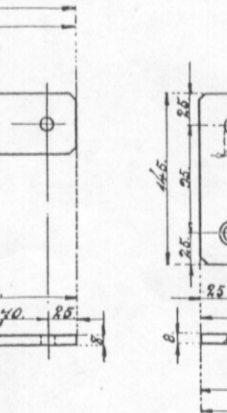
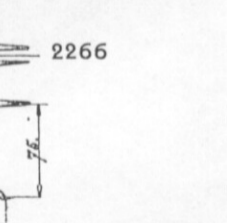
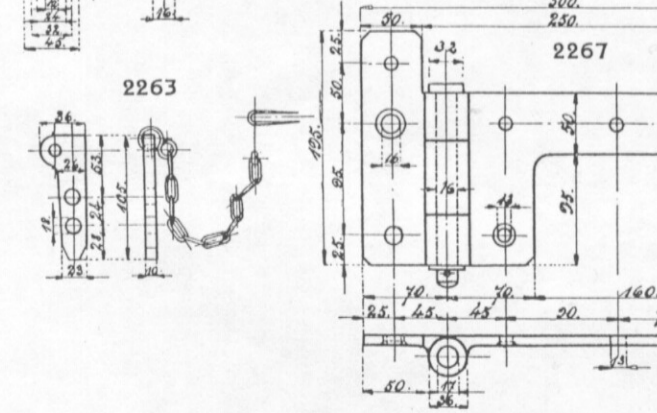
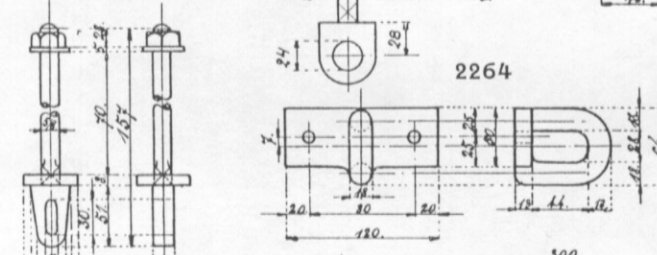
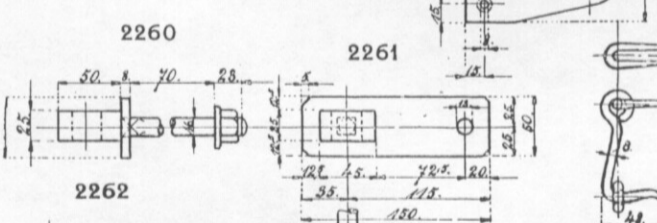
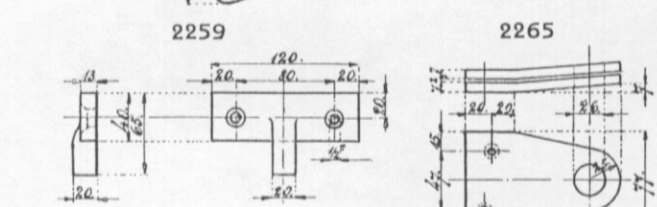
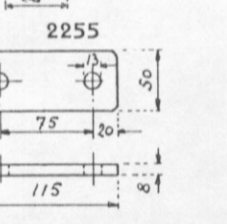
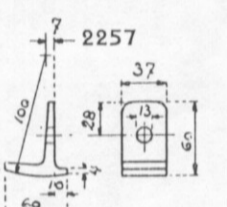
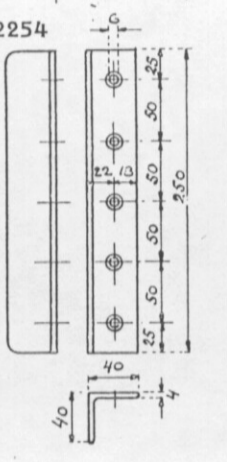
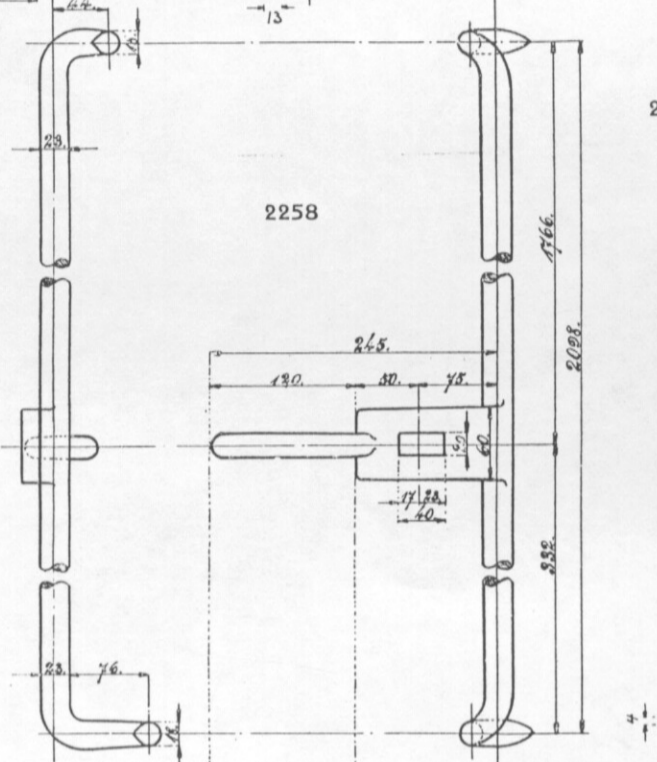
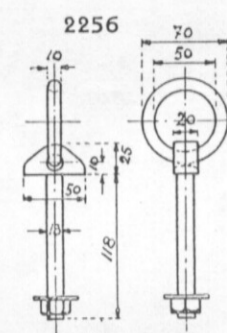
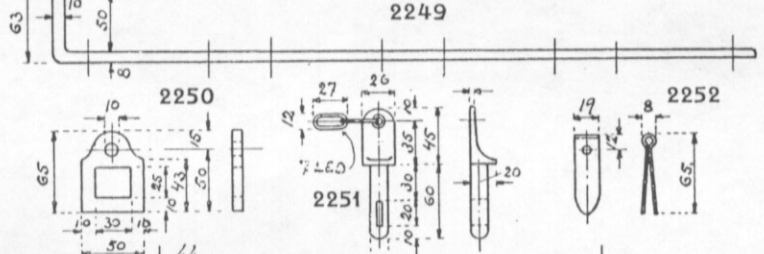
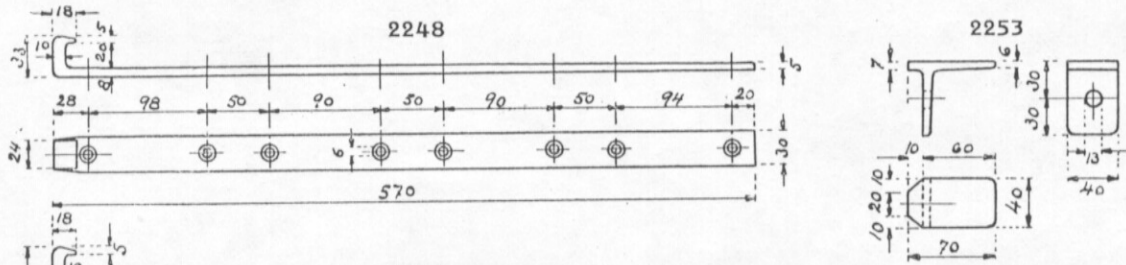
— 2244. Hængelaas-bærestykke do. do., (Sm.)

— 2245. Laasedrejestykke til Lukkekrog, do. do., (Sm.)

— 2246. Lukkekrog, do. do., (Sm.)

— 2247. Hængsel til indvændige Endevæggsdør, (Sm.)

Pl. C. 26



Beslagdele til Sidevæggs-lemmer.

No. 2248-49. Hængekroge til Lemmer, (Sm.)

No. 2250. Øsken til Hængekroge, (Sm.)

- 2251. Laasbolt til Lemmer.
- 2252. Split til Laasbolt, do.
- 2253. Støttevinkel, do. do.
- 2254. Styrevingler til Sidevæggslemmer, (Sm.)
- 2255. Laasboltplade til do., (Sm.)
- 2256. Binderinge for Qc-vogne, (Sm.)
- 2257. Støttevinkel for Dørlemmer, (Sm.)

Beslag til Sidedørene.

No. 2258. Lukkerigel med Sving, (Sm.)

- 2259. Øvre Lukkekrampe, (Sm.)

No. 2260-61. Rigelleje med Plade, Skive og Møtrik, (Sm.)

No. 2262. Rigelbolt med Skiver og Møtrik, (Sm.)

- 2263. Laasesplit til Rigelbolt med Kjæde, (Sm.)

- 2264. Nedre Lukkekrampe, (Sm.)

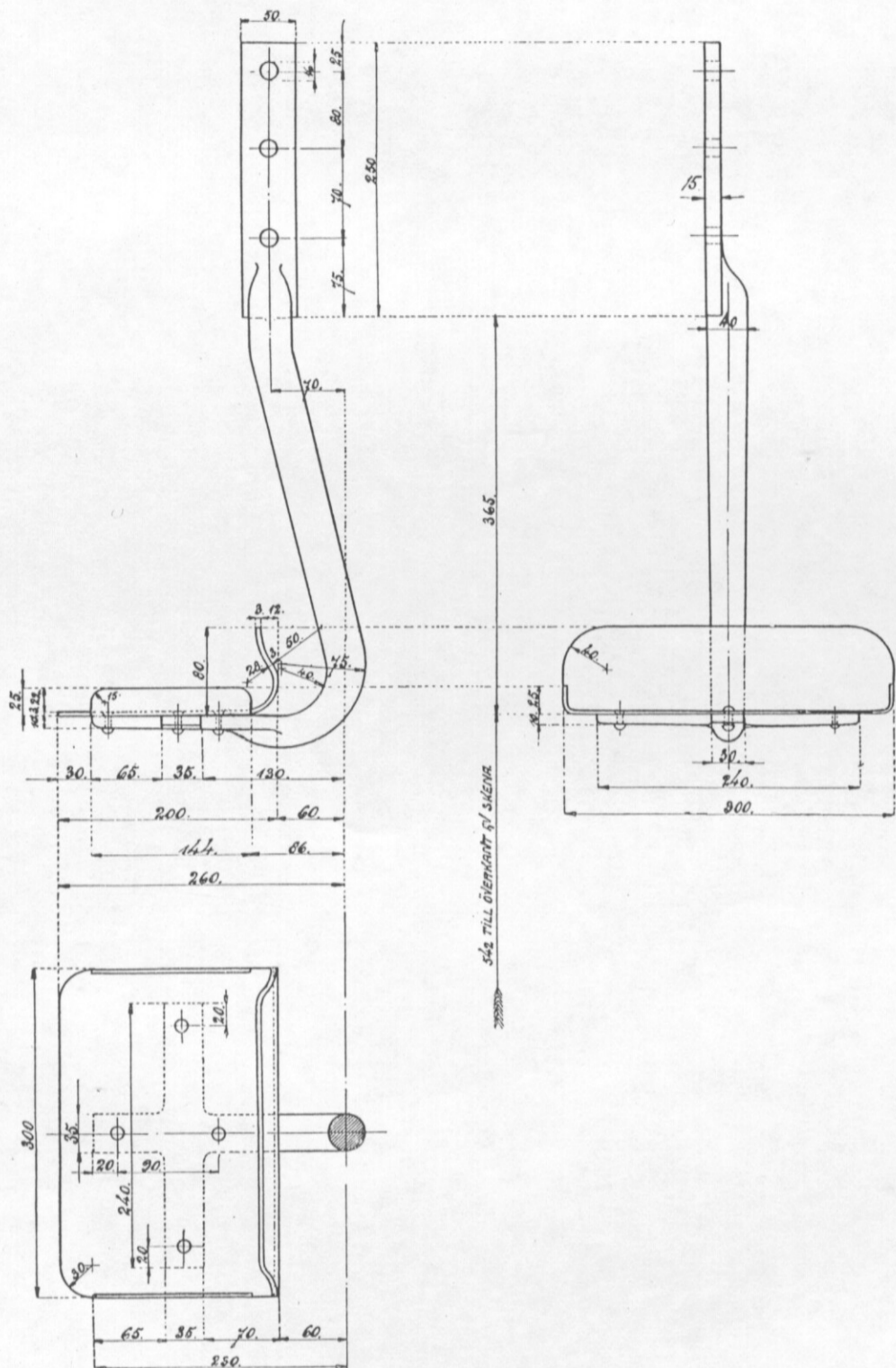
- 2265. Beslag til Hængelaas eller Toldplombe, (Sm.)

- 2266. Dørkrog med Øsken, (Sm.)

- 2267. Hængsel, øvre, til Sidedør, (Sm.)

- 2268. Do. nedre, do. (Sm.)

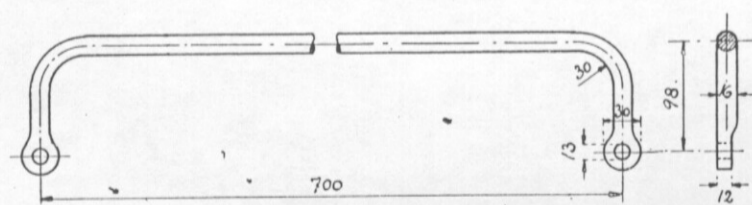
2269



No. 2269.

Fodtrin paa Bufferplanken,
(Sm.)

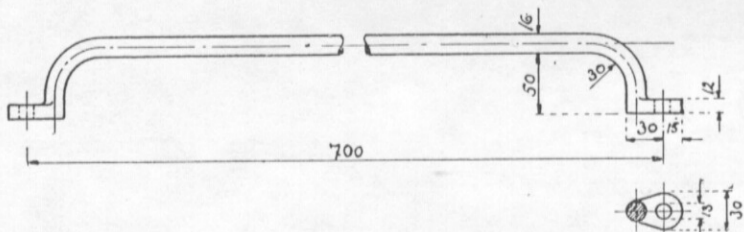
2270



No. 2270.

Haandtag paa Hjørnestolpen over
Fodtrin,
(Sm.)

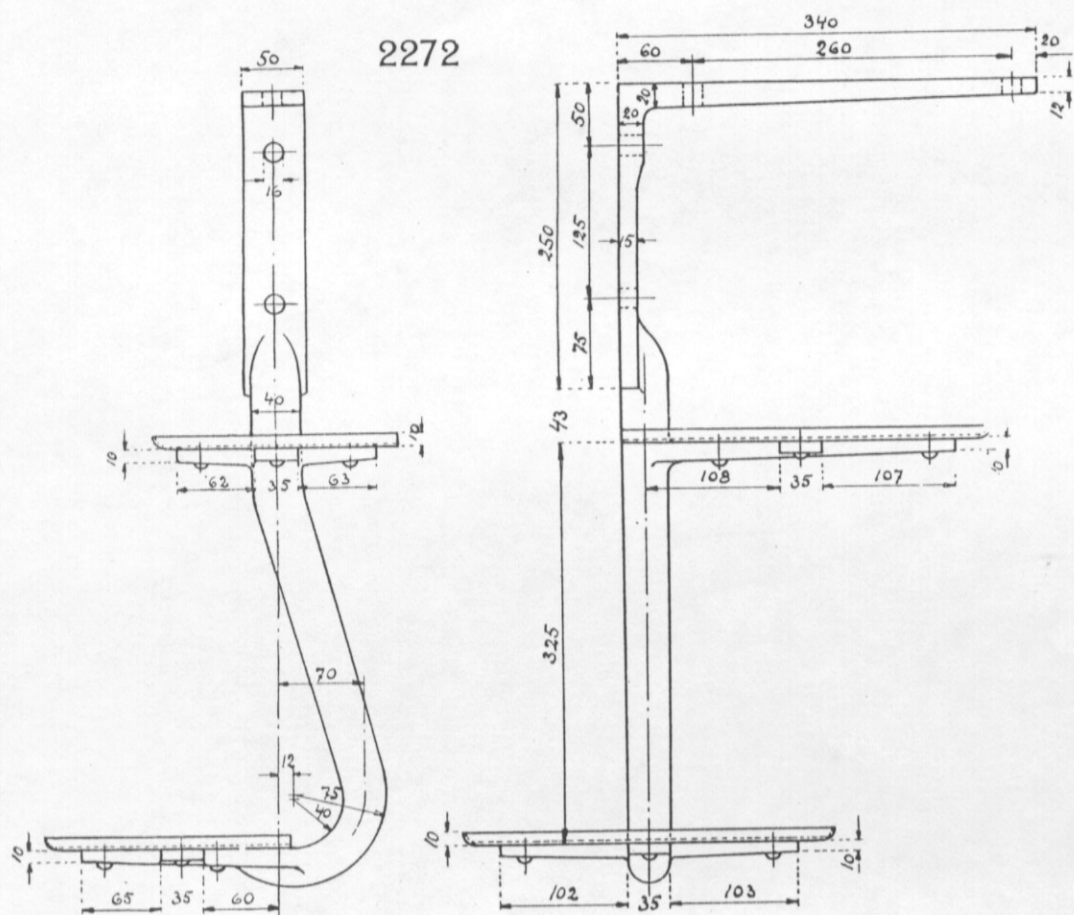
2271



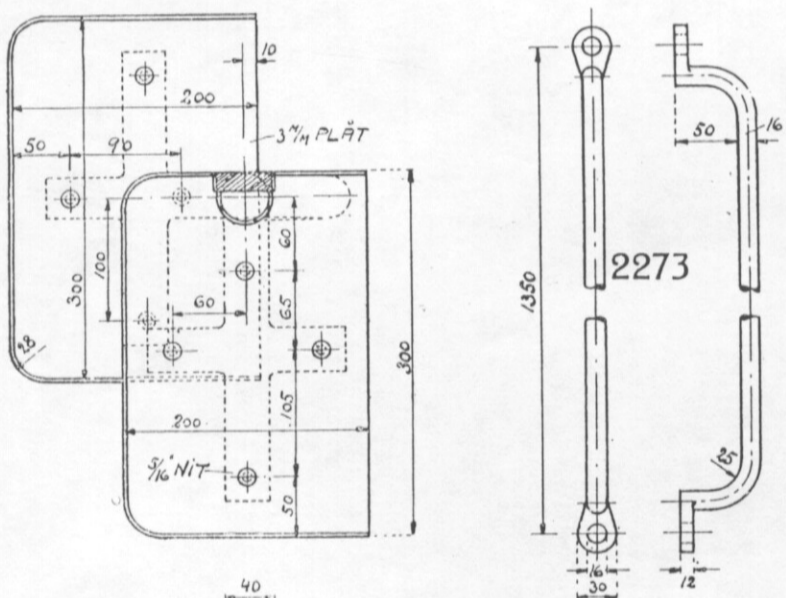
No. 2271.

Do. do. do.,
(Sm.)

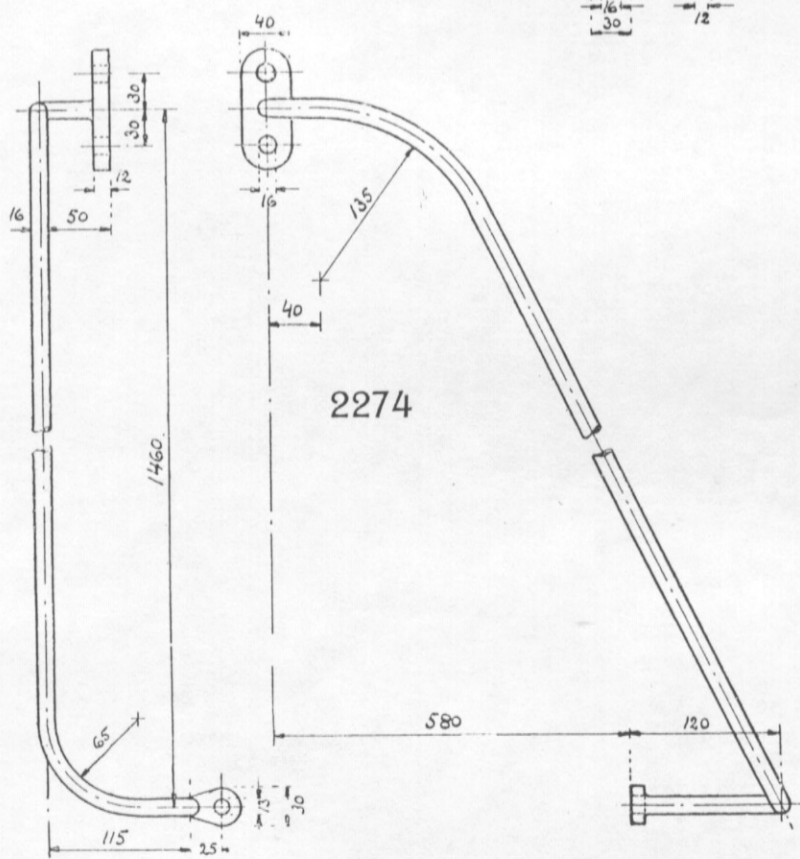
Pl. C. 28



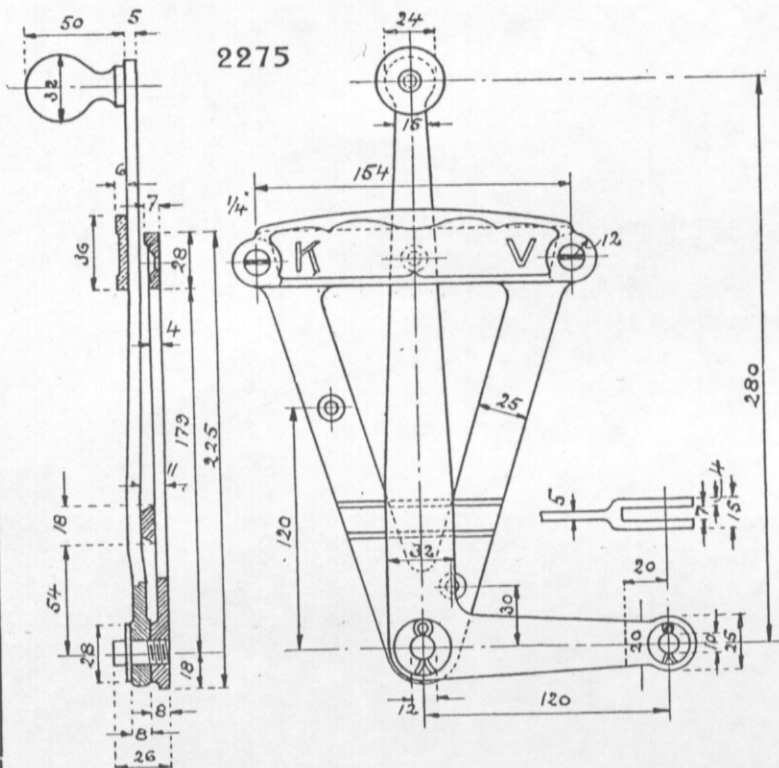
No. 2272.
Fodtrin ved Bremserhus,
(Sm.)



No. 2273.
Haandtag paa Hjørnestolpen
ved Bremserhus,
(Sm.)



No. 2274.
Haandtag paa Endevæggen,
(Sm.)

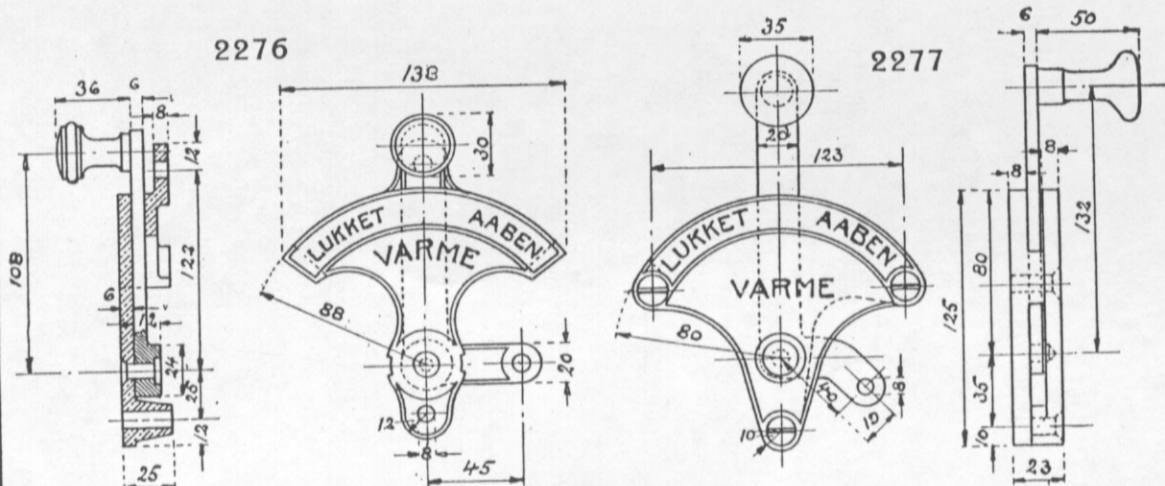


No. 2275.

Reguleringshaandtag til Dampopvarmning i III Kl. Vogne, (Ststg.)

No. 2276.

Do. do. i II Kl. Vogne, (Br.)



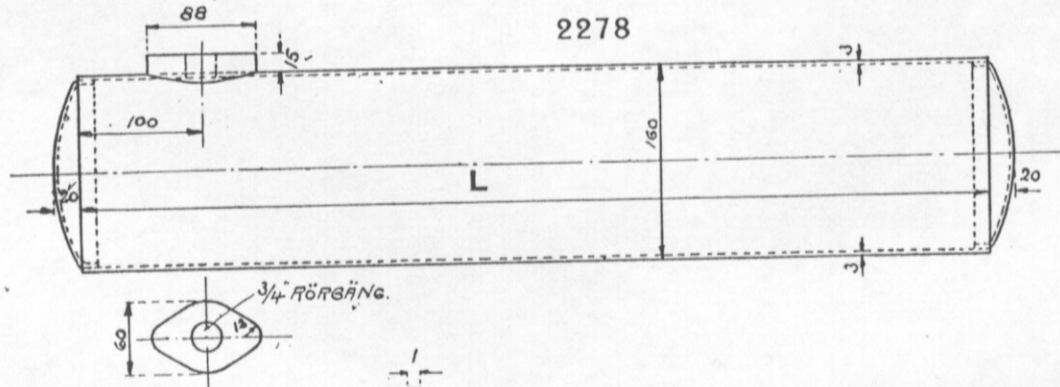
No. 2277.

Do. do. do., (Br.)

No. 2278.

Flaske til Dampopvarmning, (Sm.)

Maalet L opgives ved Bestilling.

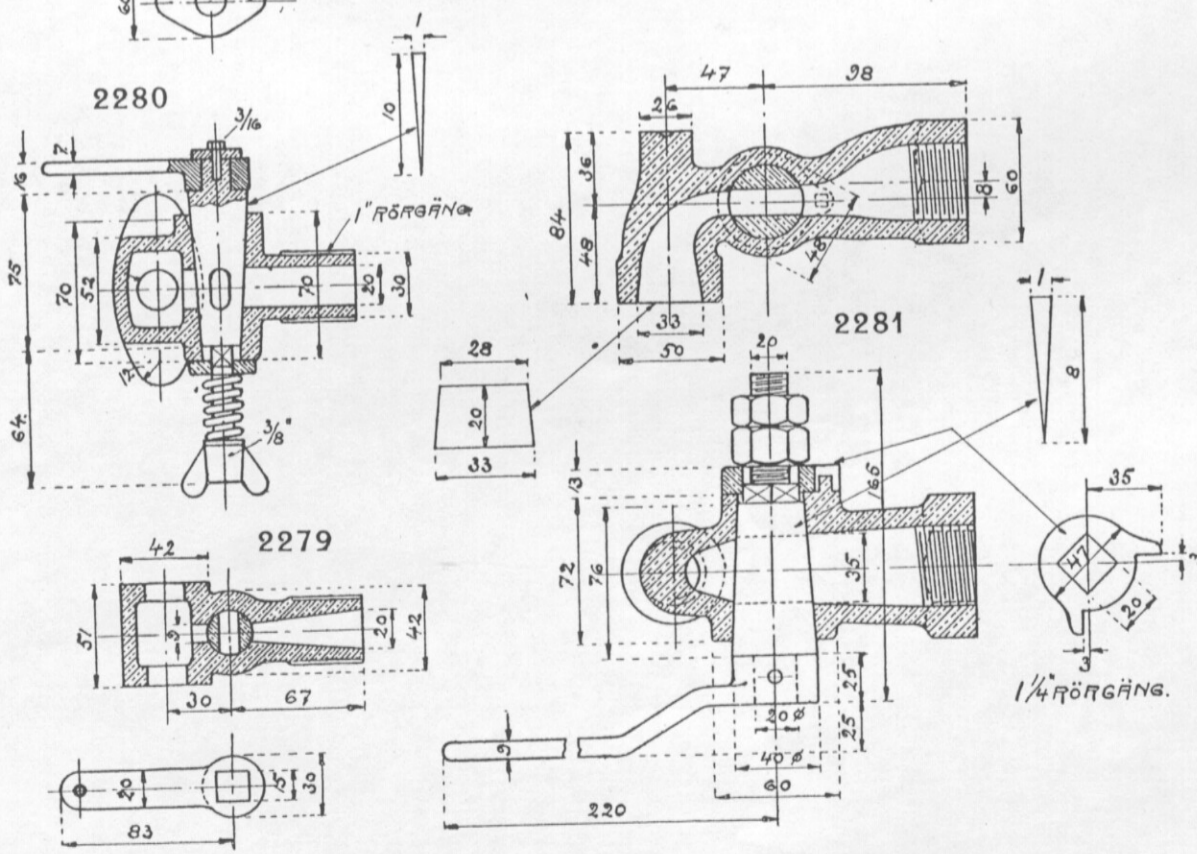


No. 2279.

Reguleringsventil til Stikledninger for Dampopvarmning, (Br.)

No. 2280.

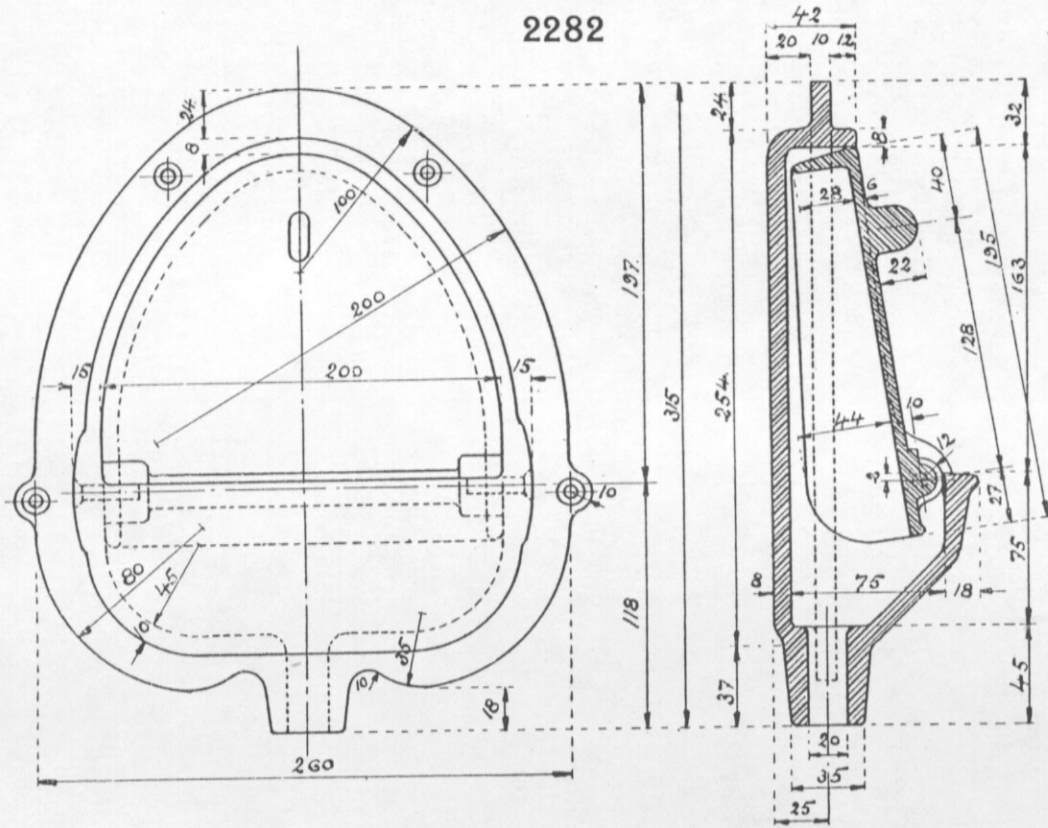
Nøgle til Reguleringsventil for Dampopvarmning, (Sm.)



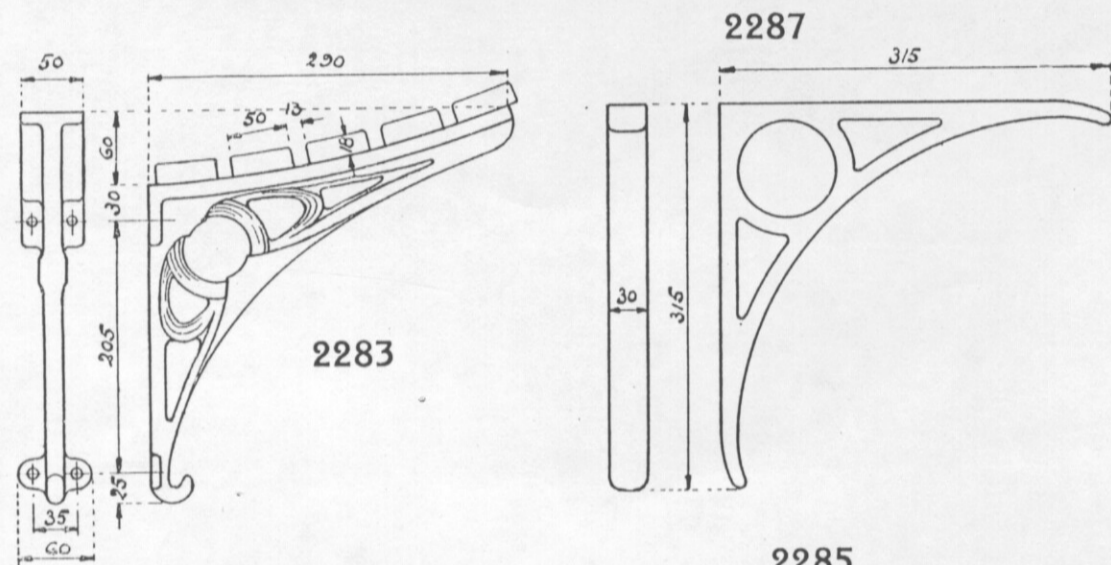
No. 2281.

Sluthane paa Bufferplanken for do., (Br.)

2280

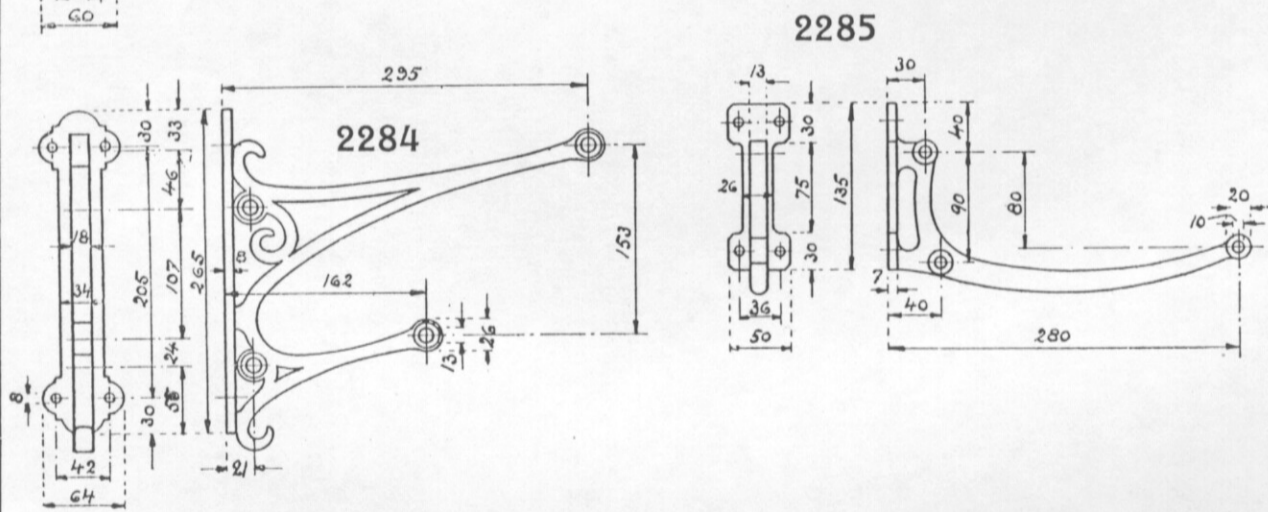


No. 2282.
Pissoirskaal med Laag
til Bagevogne,
(Stg.)



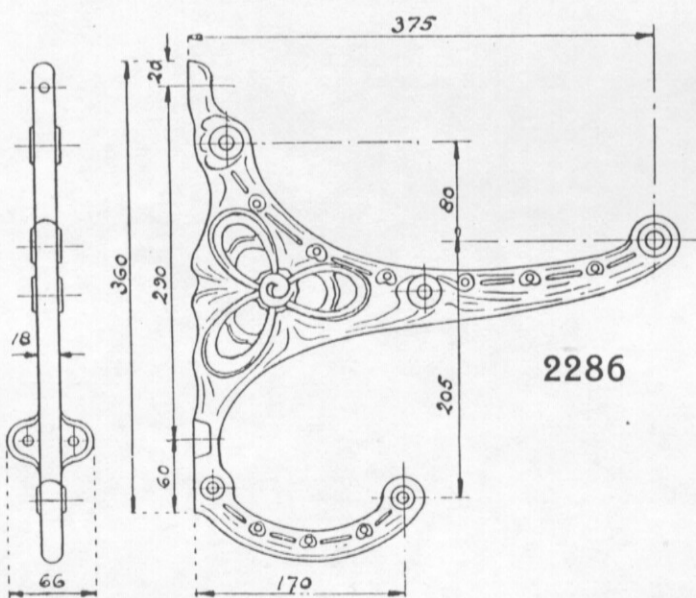
No. 2283.
Rejsegods-konsoller
for III Kl. og Bagevogne,
(Stg.)

No. 2284.
Do. do. for II og III Kl. Kupéer,
(Stg.)



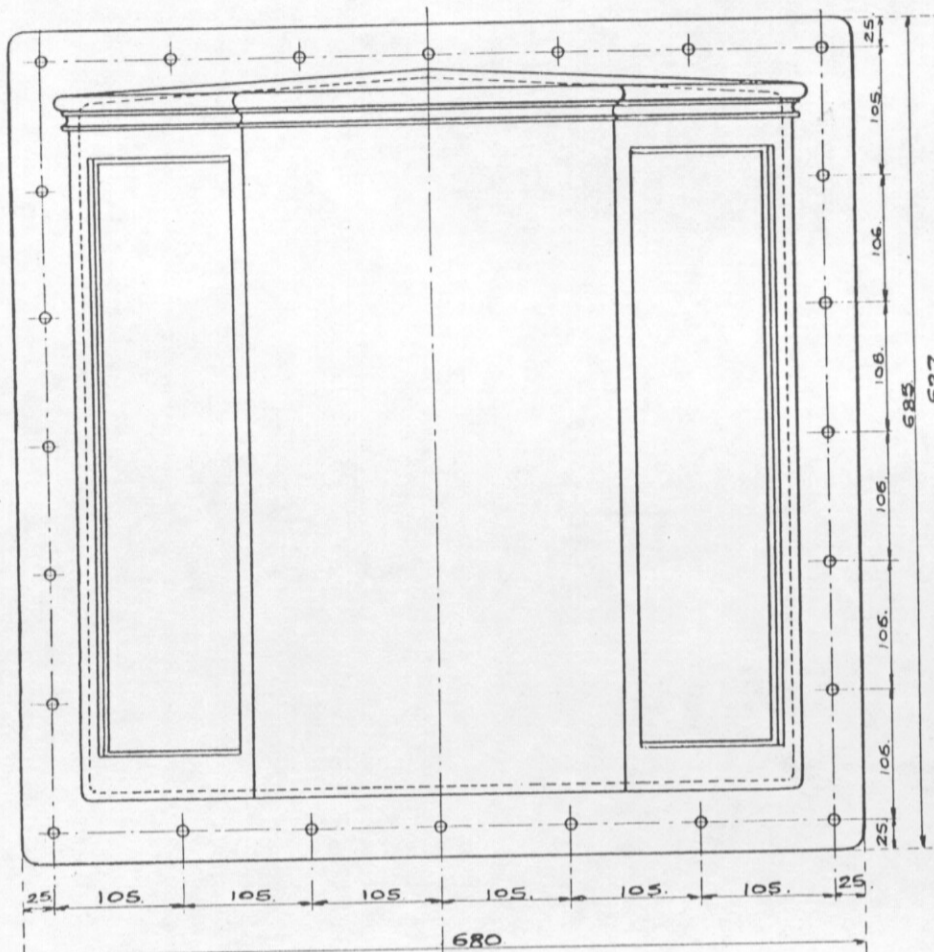
No. 2285.
Do. do. for Sidekorridor,
(Stg.)

No. 2286.
Do. do. for I/II Kl. Kupéer,
(Stg.)

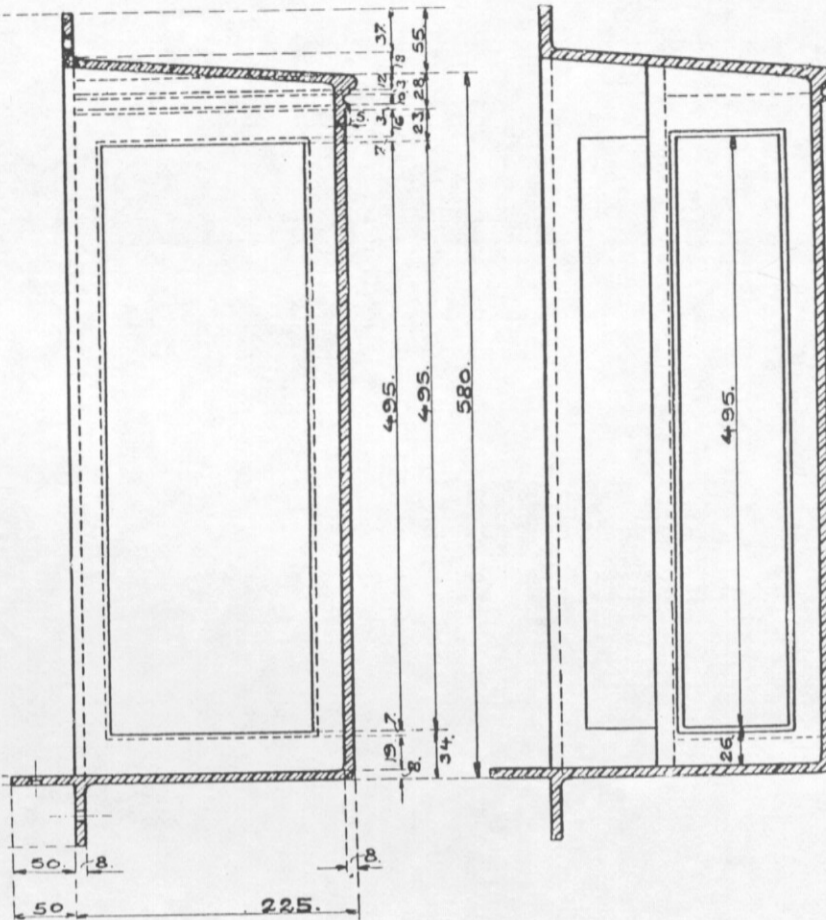


No. 2287.
Konsol for Perrontag,
(Stg.)

2288

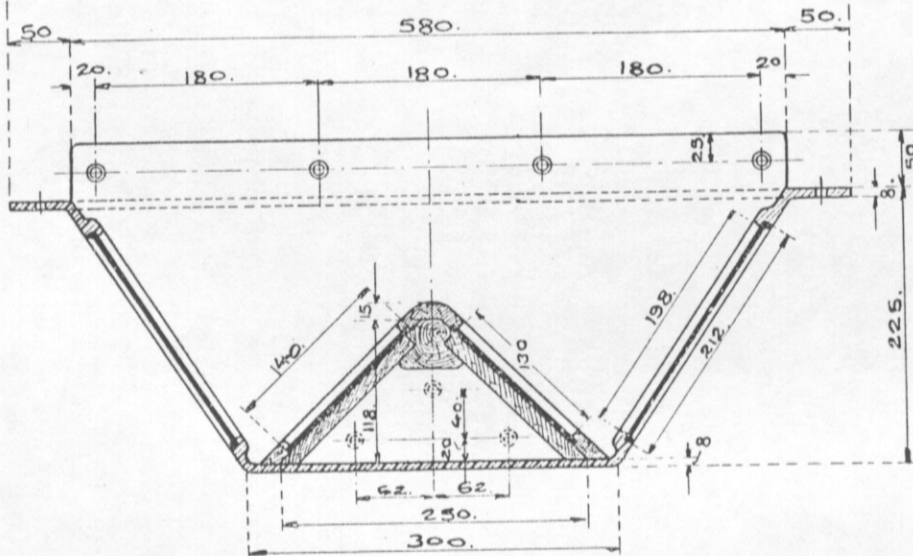


2288



No. 2288.

Udkigsvindue-kasse til Bagagevogne,
(Stg.)



No. 2289.

Askebæger til Personvogne,
(Stg. eller Br.)

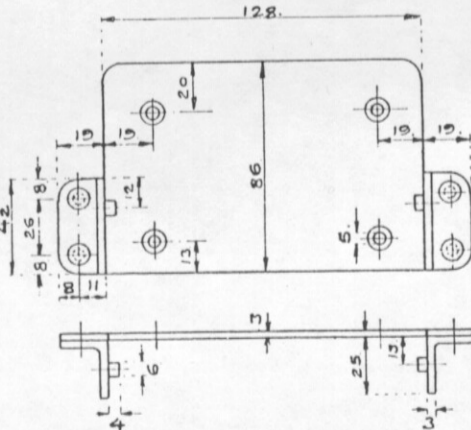
No. 2290.

Bagplade til Askebæger,
(Sm.)

2289



2290



**Beslagdele til
gjennemgaaende
Vakuumbremser**

No. 2291.

Koblings-Mundstykke,
(Tg.)

No. 2292.

Bærestykke for Blindkobling,
fast paa Vognen,
(Tg.)

No. 2293.

Blindkoblings-mundstykke,
(M.)

No. 2294.

Bærestykke for Blindkobling,
løst i Kjæde,
(Tg.)

No. 2295.

Koblings-gummislange,
(Gummi)

No. 2296.

Gummiskive for Koblings-
mundstykke,
(Gummi)

No. 2297.

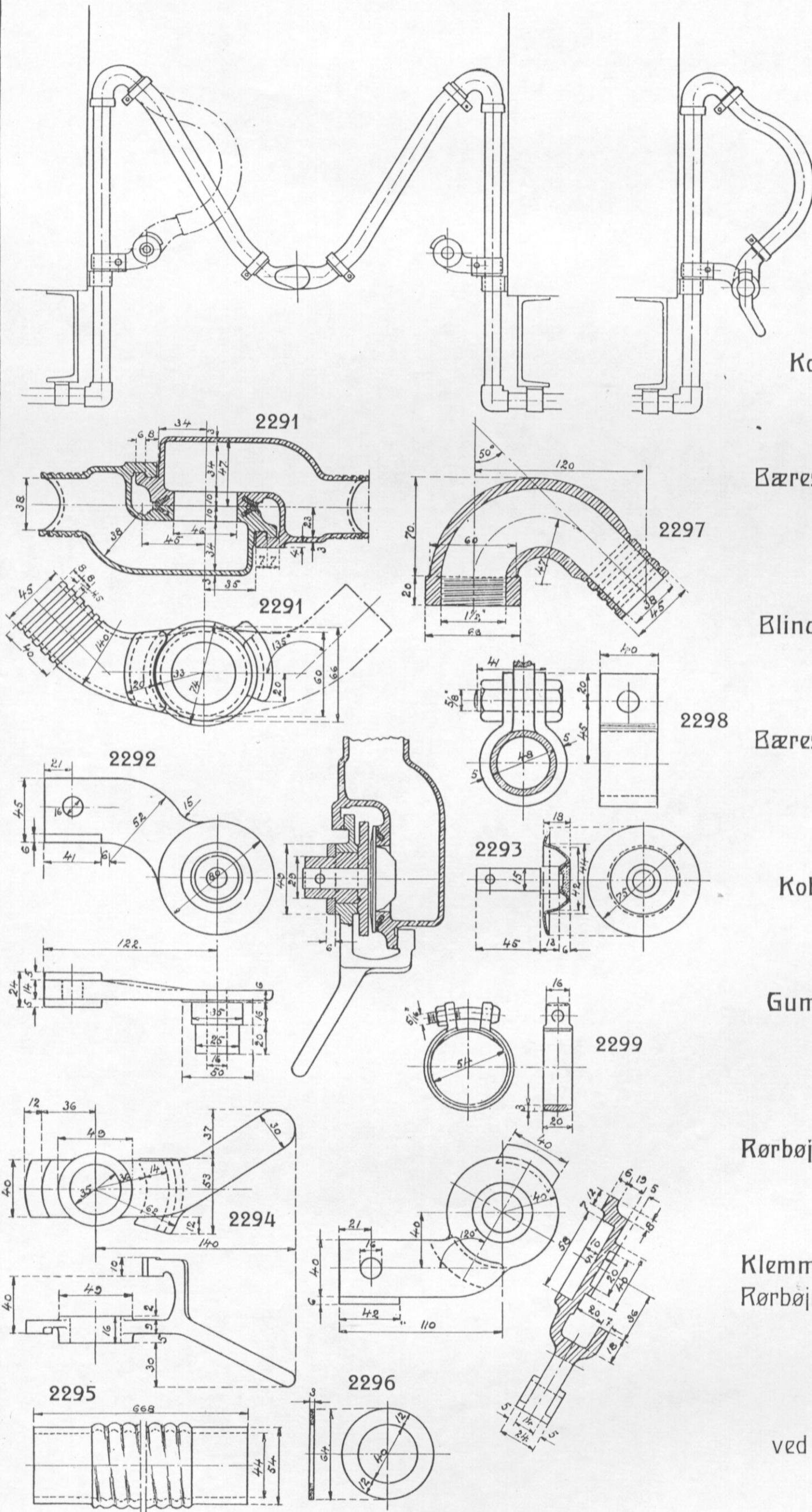
Rørbøjning for Koblingsslanger,
(Tg.)

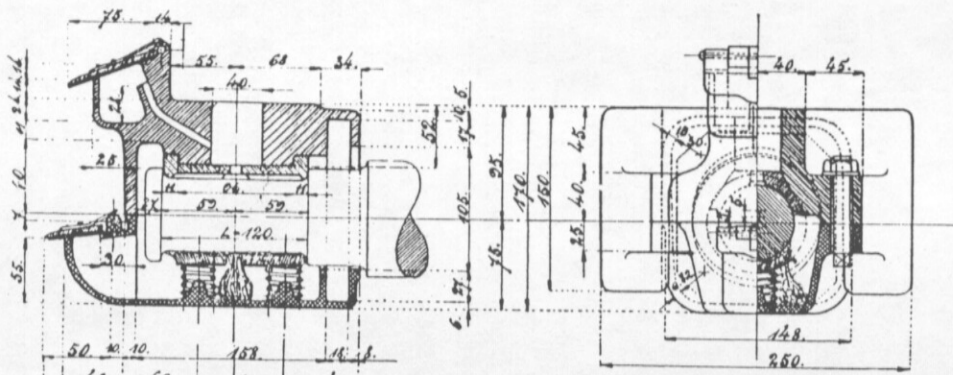
No. 2298.

Klemme til Koblingslange ved
Rørbøjning med Skruer og Møtrik
(Sm.)

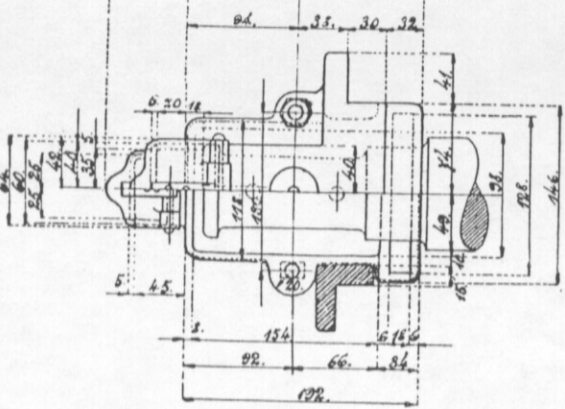
No. 2299.

Klemme til do.
ved Mundstykke, do. do.,
(Sm.)



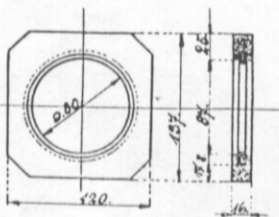


2300

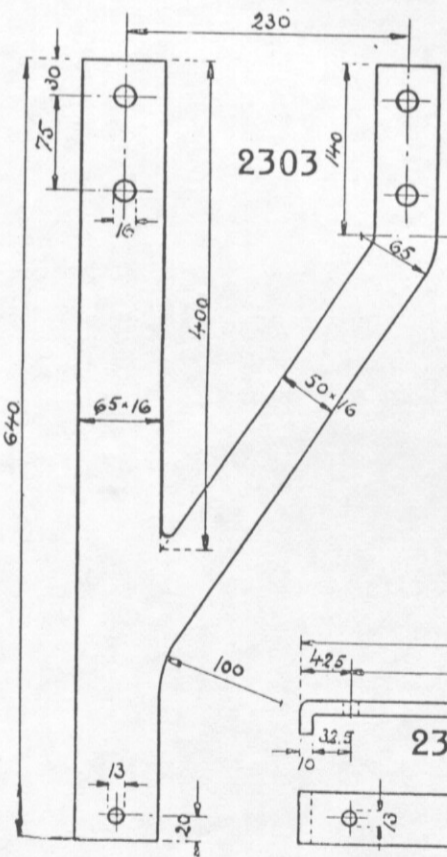
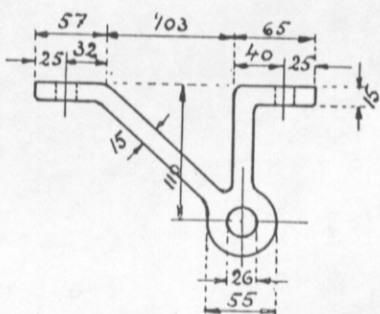


2301

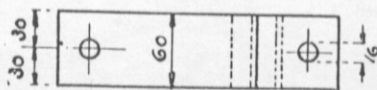
2302



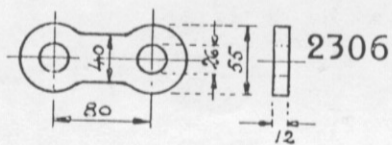
2305



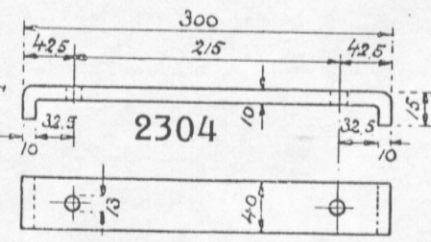
2303



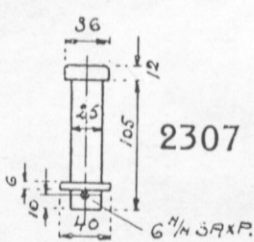
No. 2306.



Fjederhængsel for do. do.,
(Sm.)



2304



2307

Fjederbolt med Skive og Split for do. do.,
(Sm.)

No. 2300

**Komplet Akselkasse for
smalsporede Vogne,**

for Akselhals 60×120 mm.,
Overdel af Stg., Underdel af Ststg.

No. 2301.

Smørepude for Akselkasse til No. 2300
(Plade og Uld)

No. 2302.

Tætningsring, do. do.
(Træ og Filt)

No. 2303.

Akselgaffel for smalsporede Vogne,
(Sm.)

No. 2304.

Akselgaffel-spændestykke for do. do.,
(Sm.)

No. 2305.

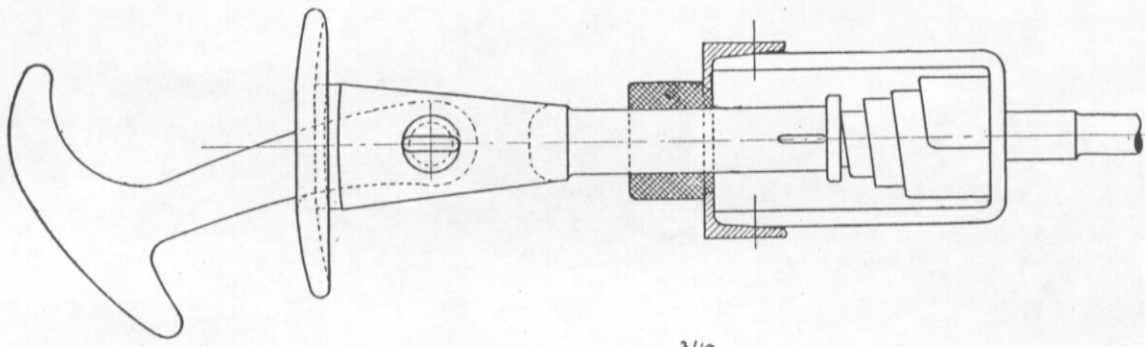
Fjederbok for do. do.,
(Sm.)

No. 2306.

Fjederhængsel for do. do.,
(Sm.)

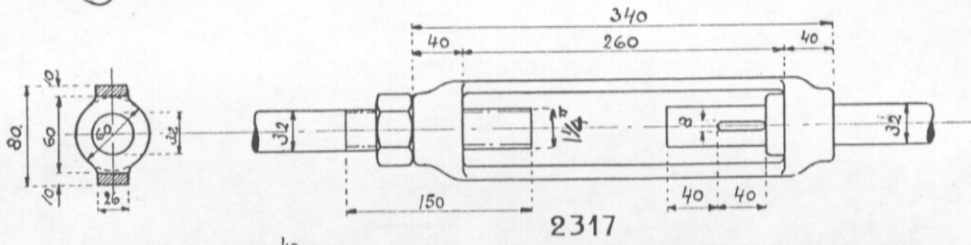
No. 2307.

Fjederbolt med Skive og Split for do. do.,
(Sm.)

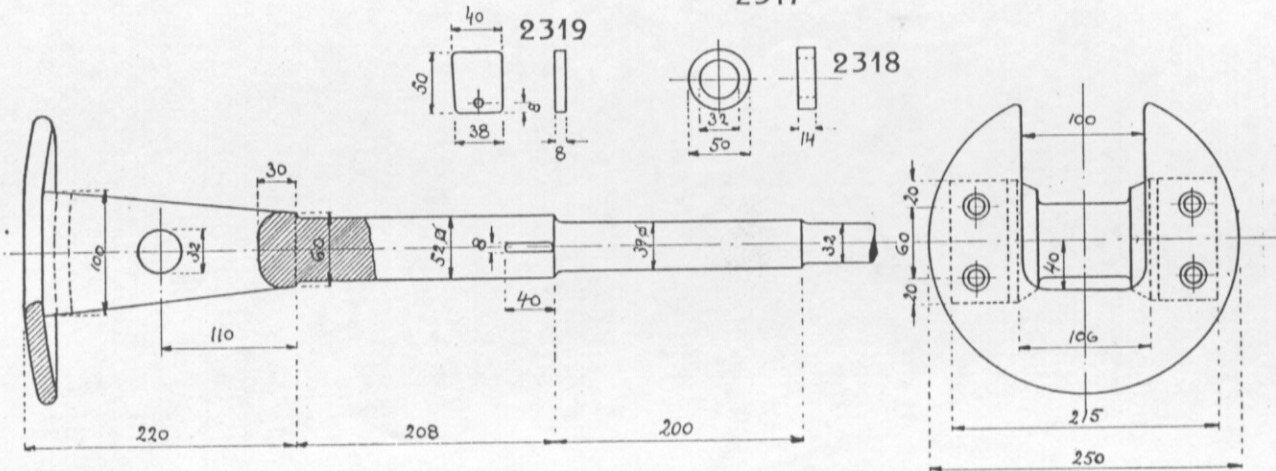


No. 2308.
**Trækapparat for
 smalsporede Vogne,**

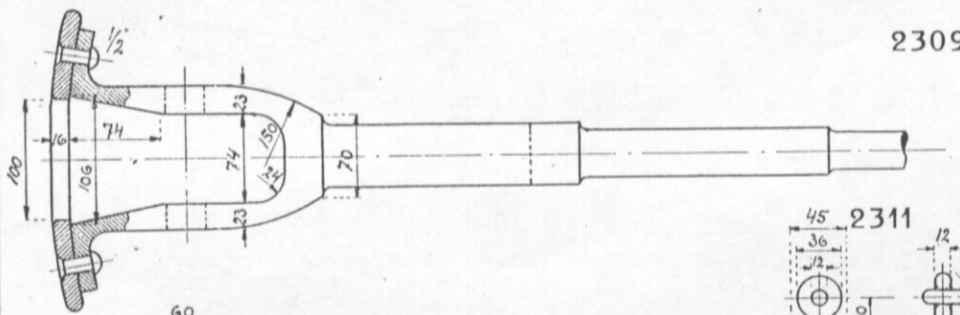
omfattende Delene No. 2309—2321.



No. 2309.
Bufferhoved
 med paanitted Skive og
 Tilsvejsningsænde.
 (Sm.)

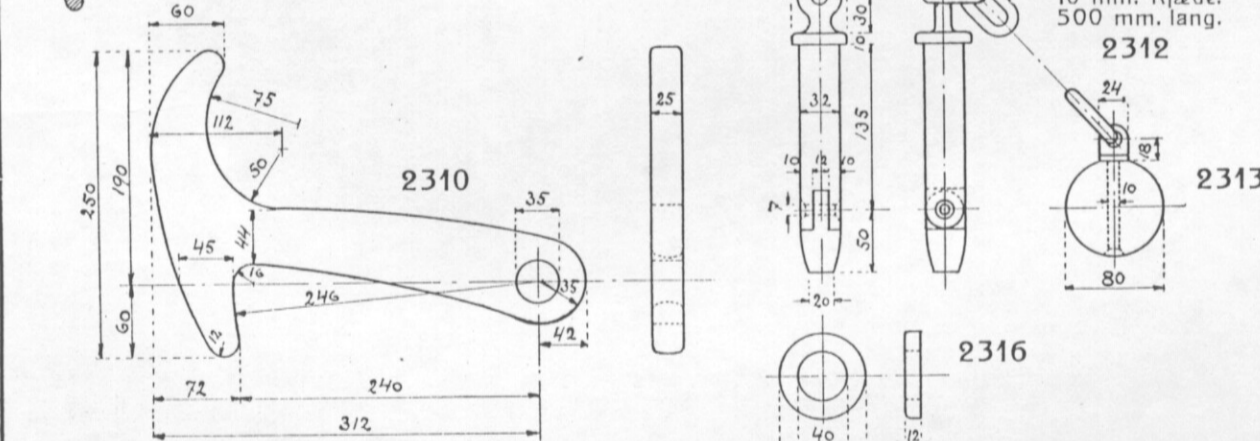


No. 2310.
Trækkekrog, (Sm.)



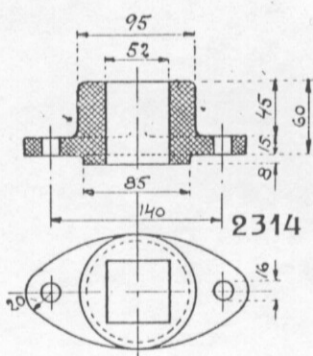
No. 2311.
Koblingsbolt, (Sm.)

No. 2312.
**Sikkerhedskjæde til do.,
 (Sm.)**



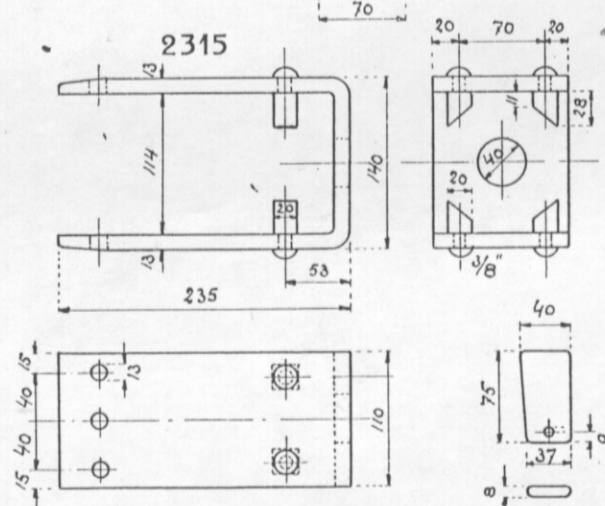
No. 2313.
Modvægt til do. do., (Stg.)

No. 2314.
**Føringskive i Buffer-
 planken, (Ststg.)**



No. 2315.
Fjederbøjle, (Sm.)

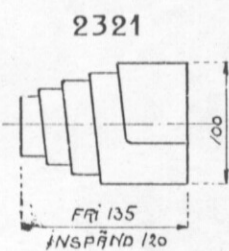
No. 2316.
Fjederring, (Sm.)



No. 2317.
Trækstangshylse, (Sm.)

No. 2318.
Trækstangsring, (Sm.)

No. 2319.
Trækstangskil, (St.)



No. 2320.
Do. ved Bufferhoved, (St.)

No. 2321.
Trækstangsfjeder, (St.)