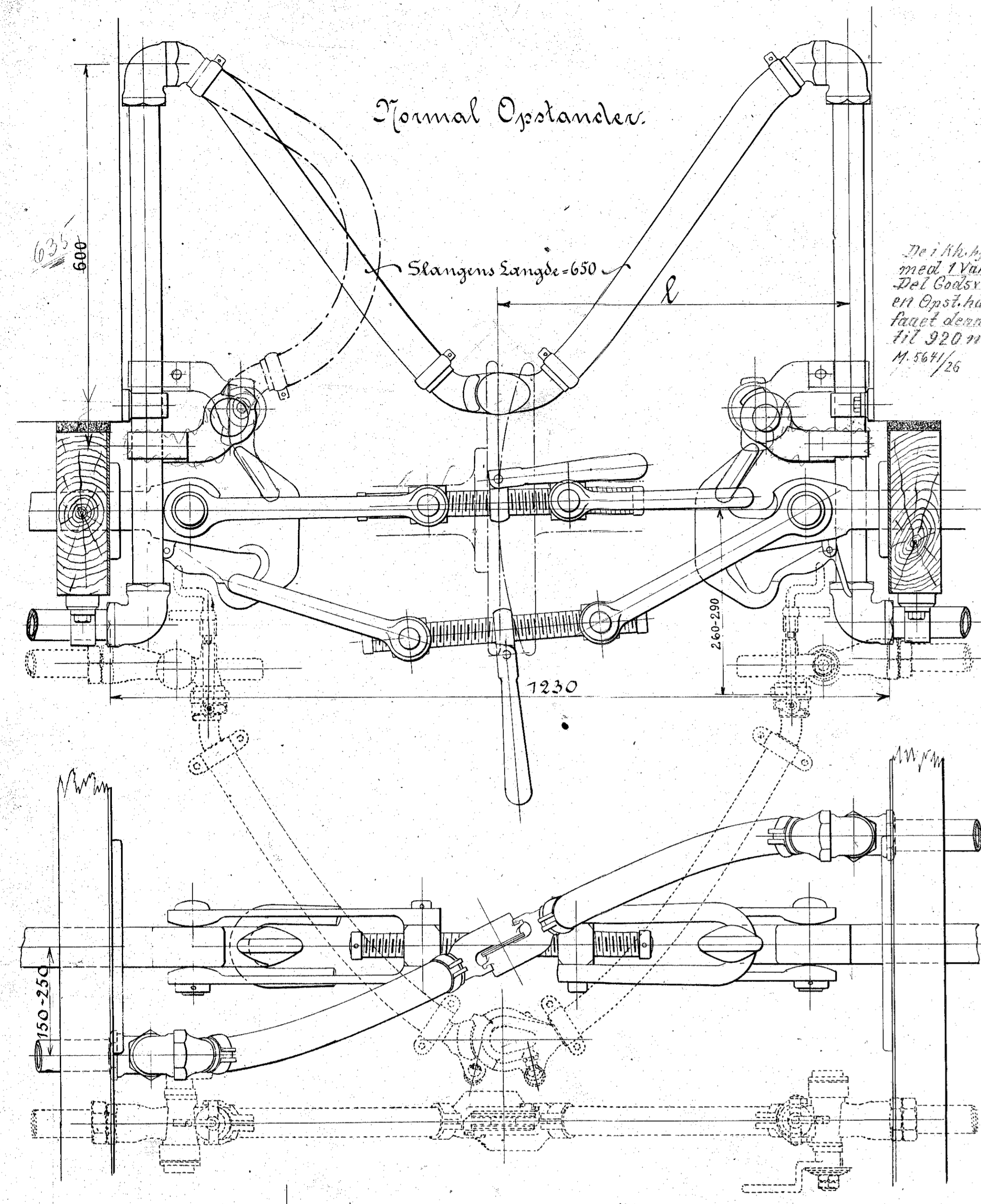
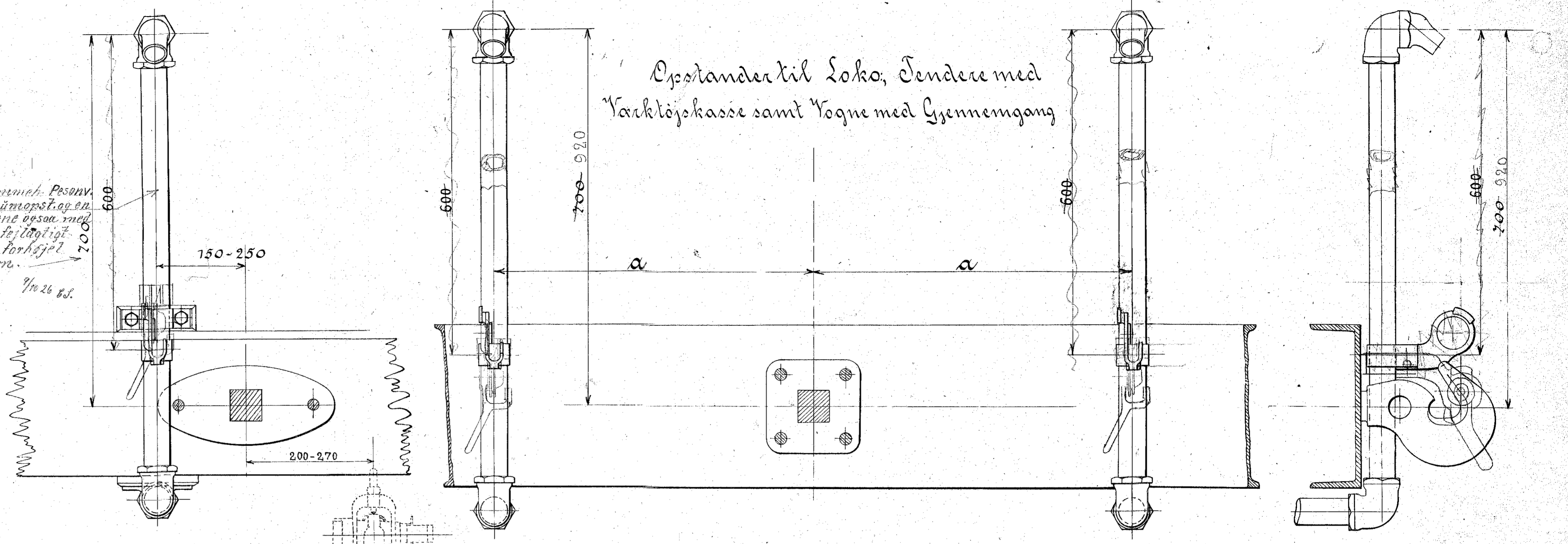


Normal Opstander.



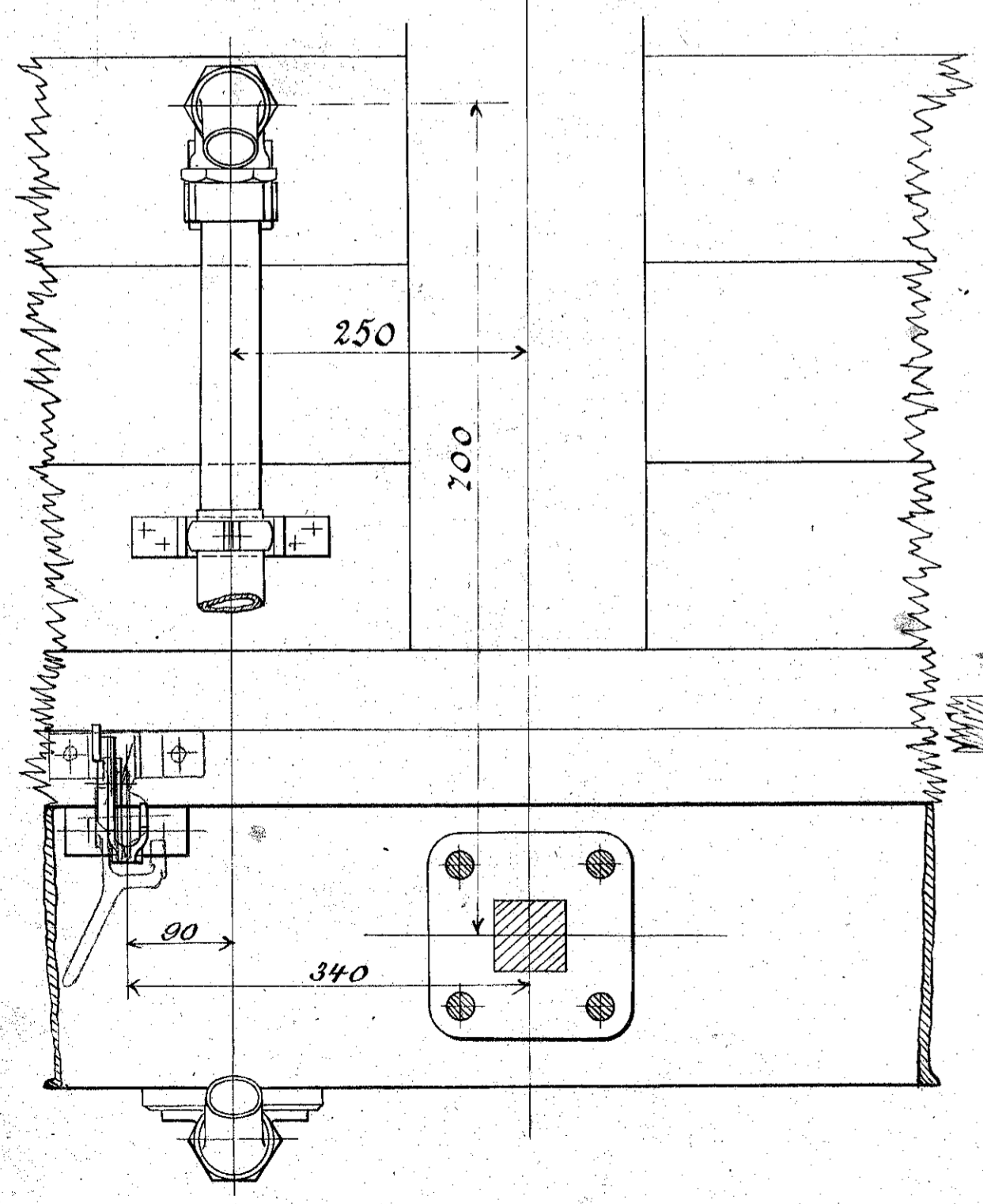
De i Skitsen med. Pasning med 1 Vakuumopst. og en Del Godsvogne ogsaa med en Opst. har tilføjet til 320 mm. M. 564/26 7/10 26 sk.

Opstander til Loko, Tender med Værktøjskasse samt Vogne med Gennemgang

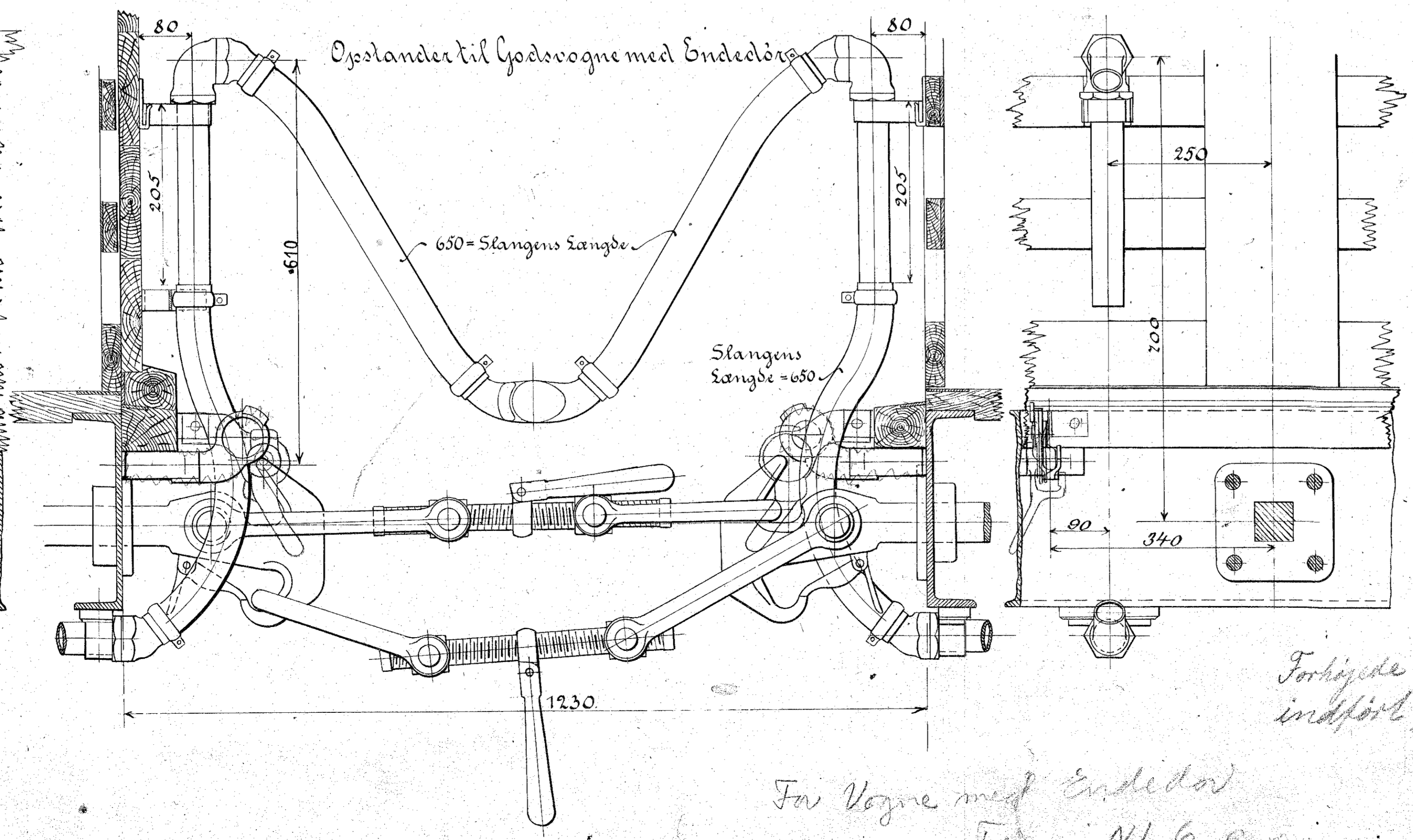


$a = 750$ giver $l = 410$
 $" = 734$ " " = 440
 $" = 716$ " " = 470
 $" = 700$ " " = 500

for 2 Opstandere



Opstander til Godsvogne med Endedøre



Danske Statsbaner - Maskinafdelingen.
 Slangekobling til Vacuumledning

København - April - 1897.

Dissekeret.

Forhøjede Opstandere og ny Slutplade indført paa Halken 23/2 10 4/8.

For Vogne med Endedøre se ogsaa Tegning N. 6. e.

Arkiv 4308

E541

2786