

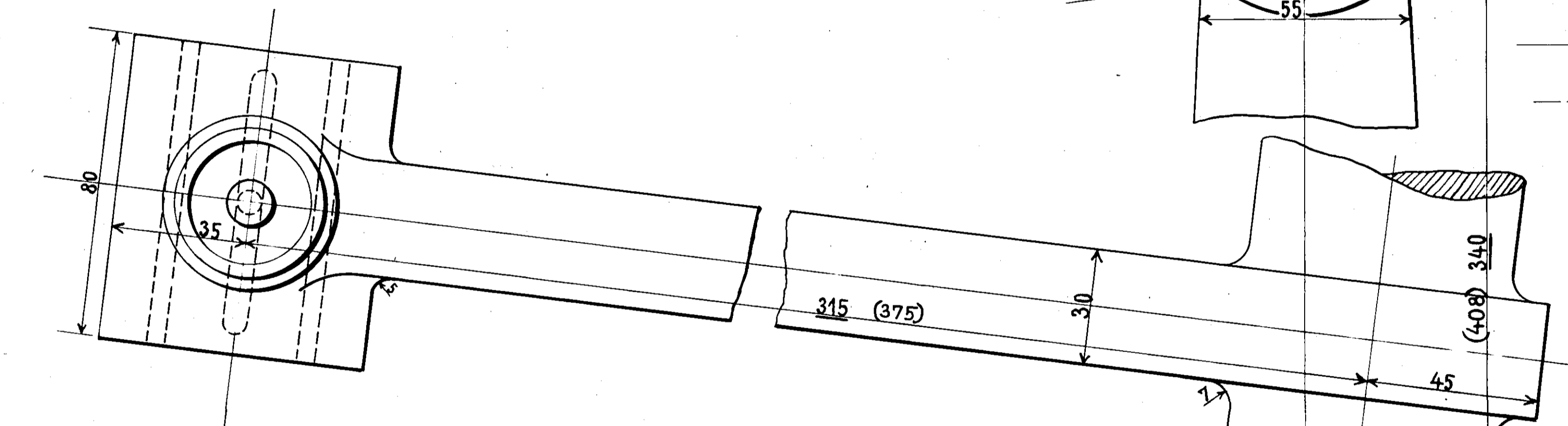
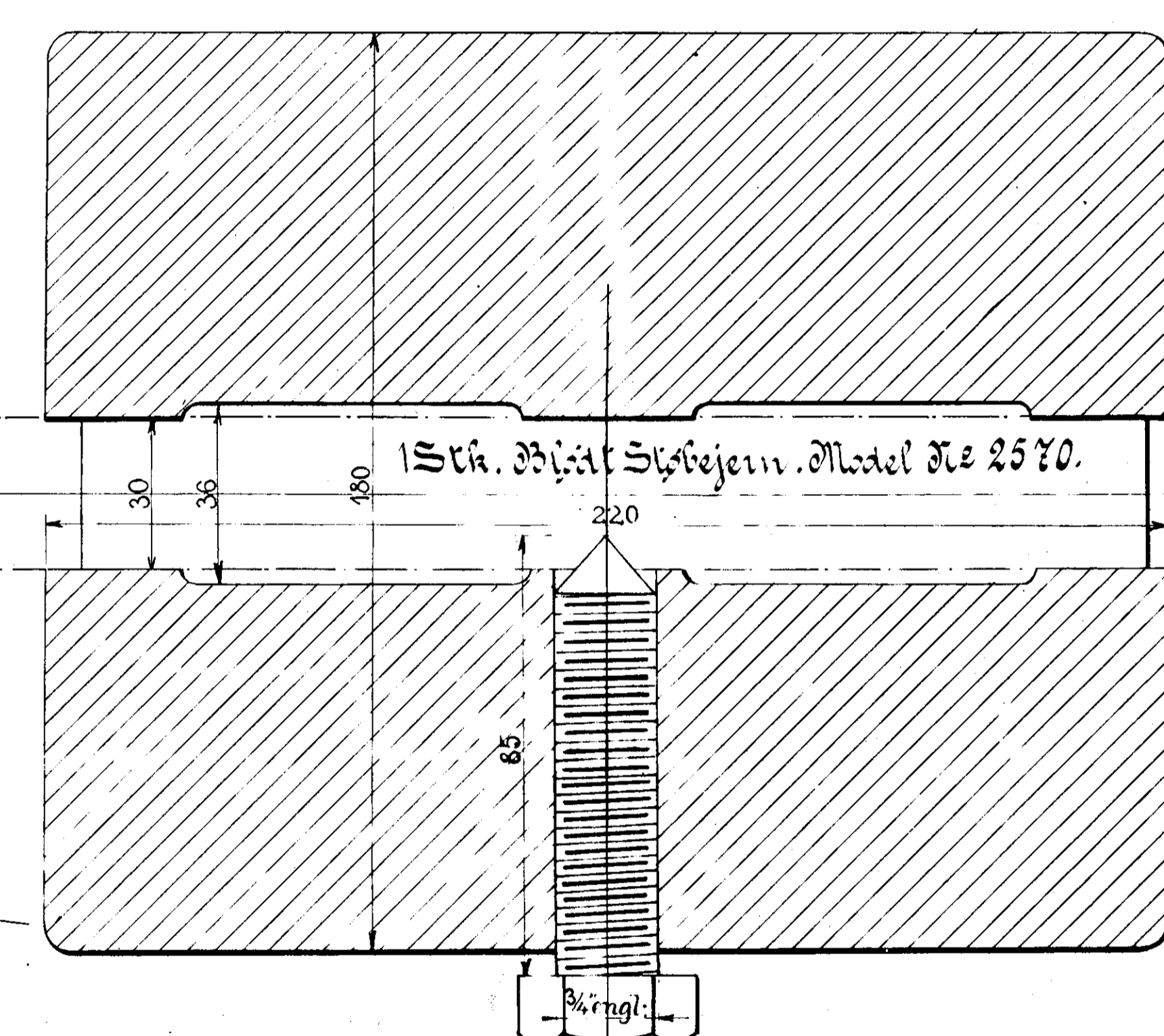
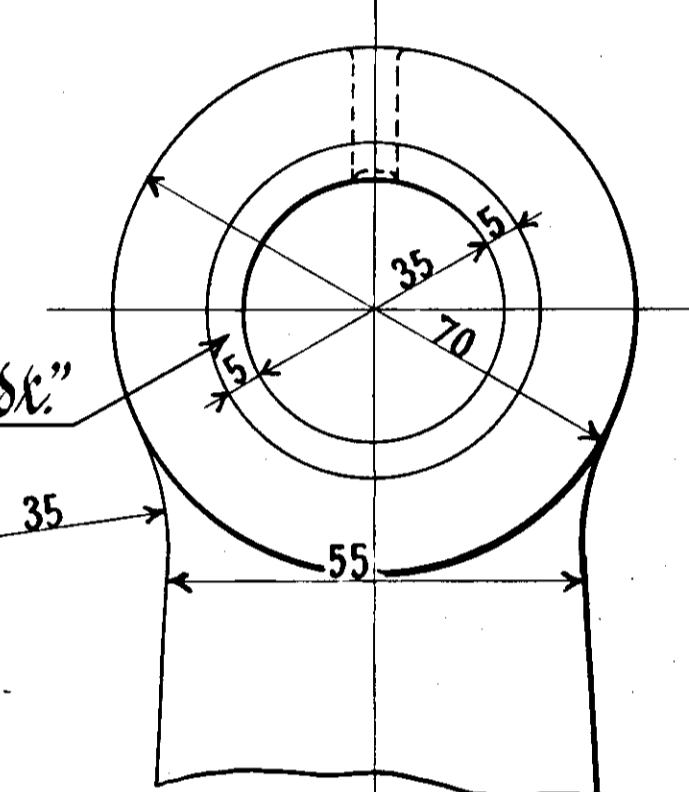
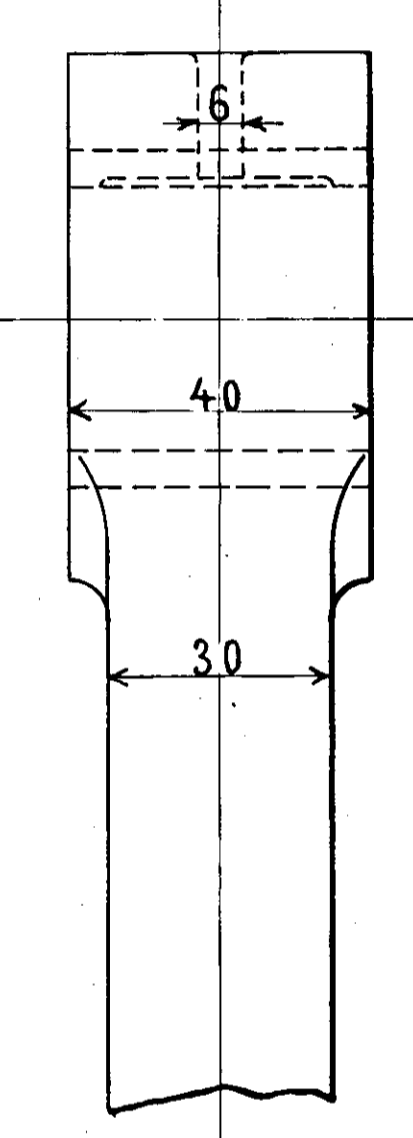
Ved Fornyse af Akslen paa D<sub>II</sub>, skal den fremstilles efter de punkterede Linier.

Wittejern.  
1 Stk.

Wittejern „Saardt“

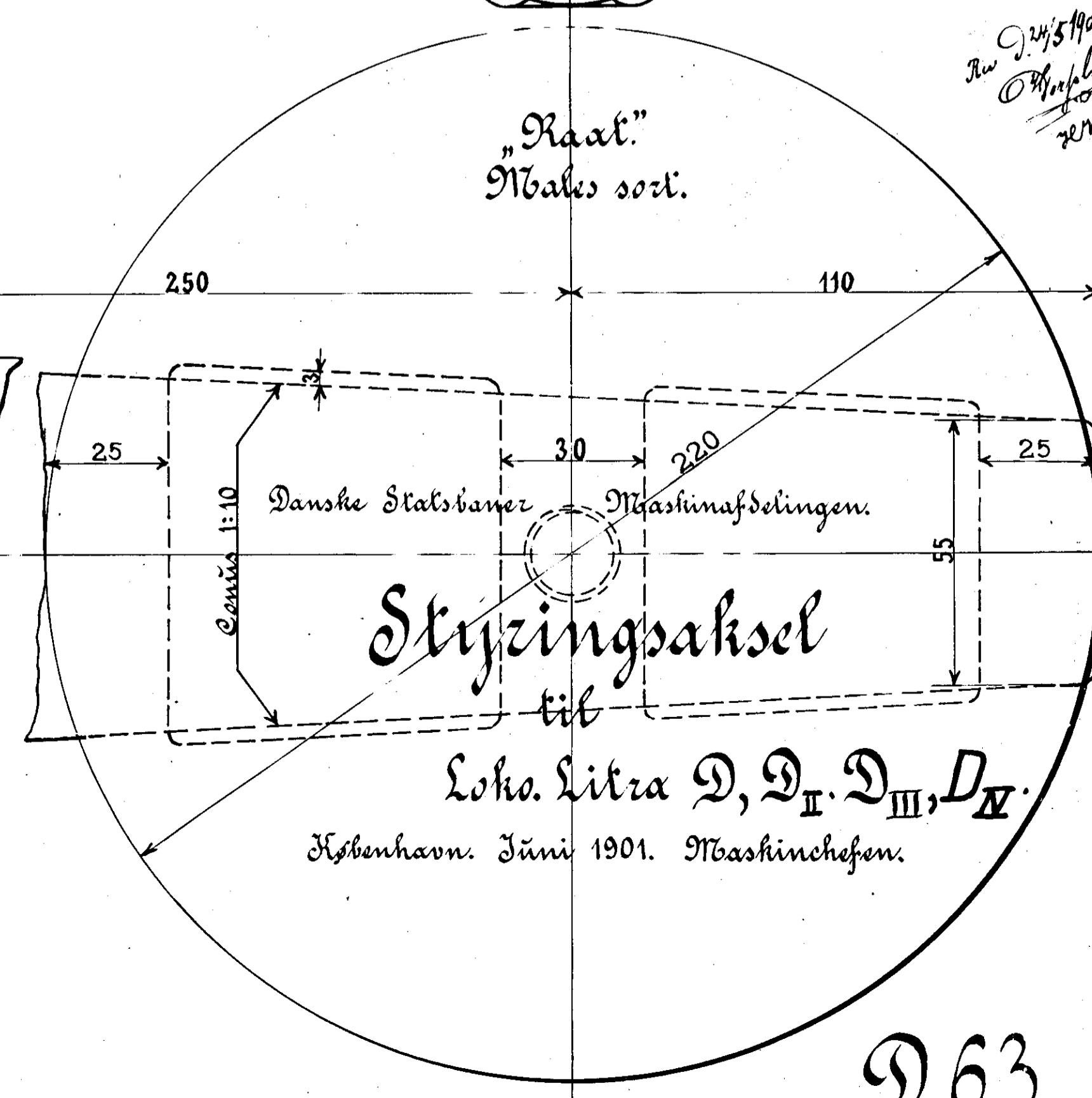
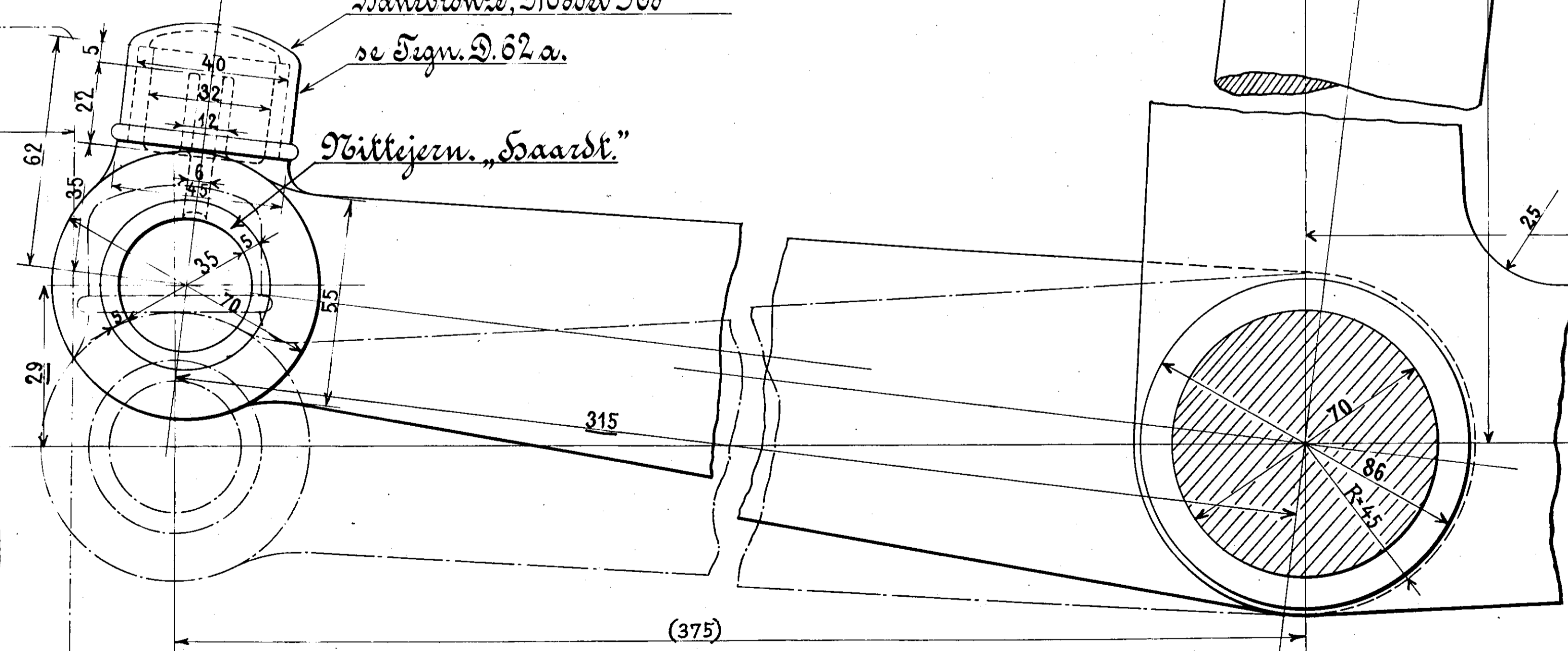
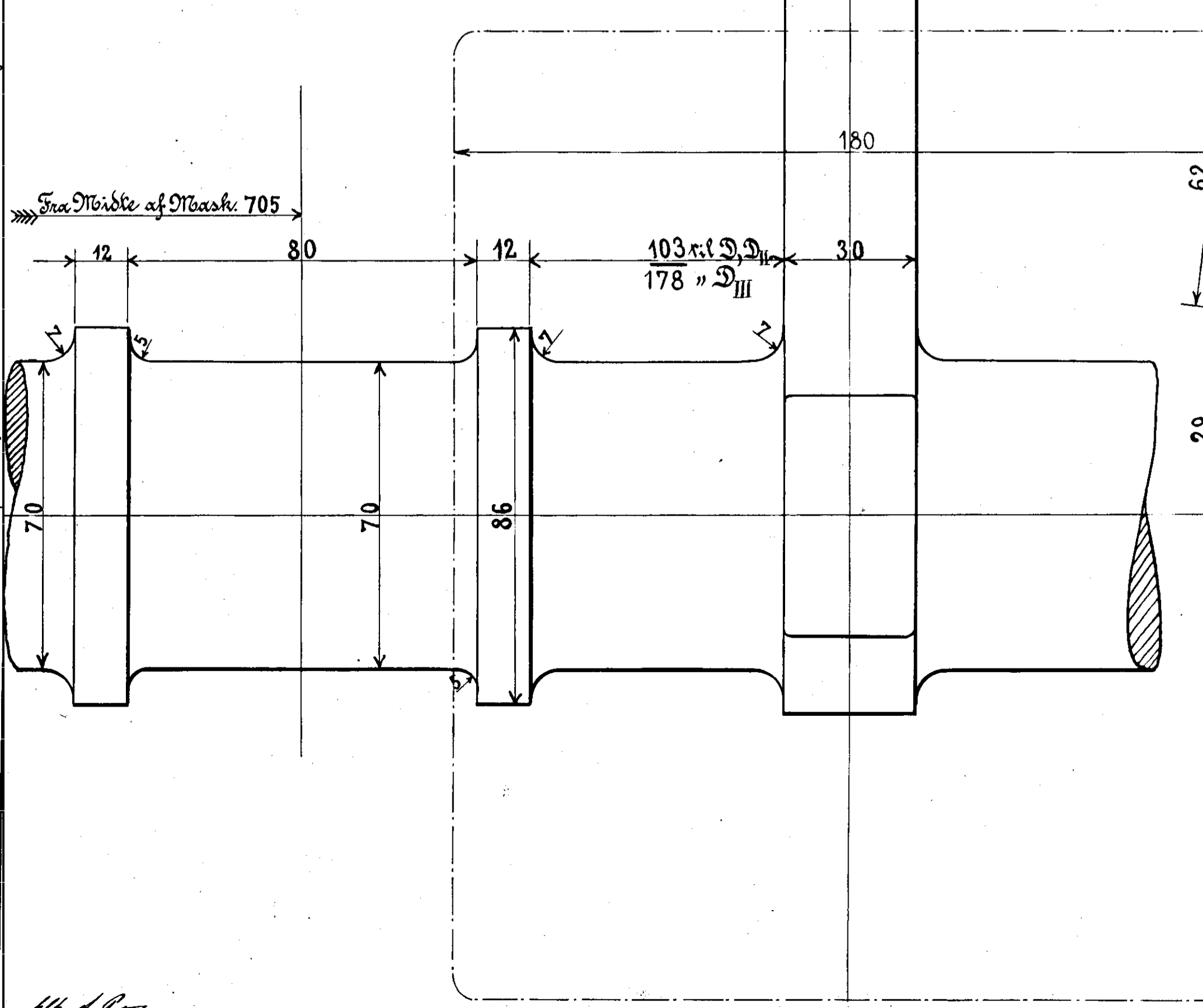
1 Stk. Bist. Skibejern. Model Nr 2570.

Forandringer.	Dato.	Mærke
D <sub>II</sub> , samt Bemærkning om Akslens Fornyse paa fert.	14/0 27	AWP



Danebrønde, Model No  
se Sign. D. 62 a.

Wittejern „Saardt“



Maal i Klamme og stiplede Linier gælde for Loko: Litra D<sub>II</sub>, D<sub>III</sub>, D<sub>IV</sub> med Stempelglidere.