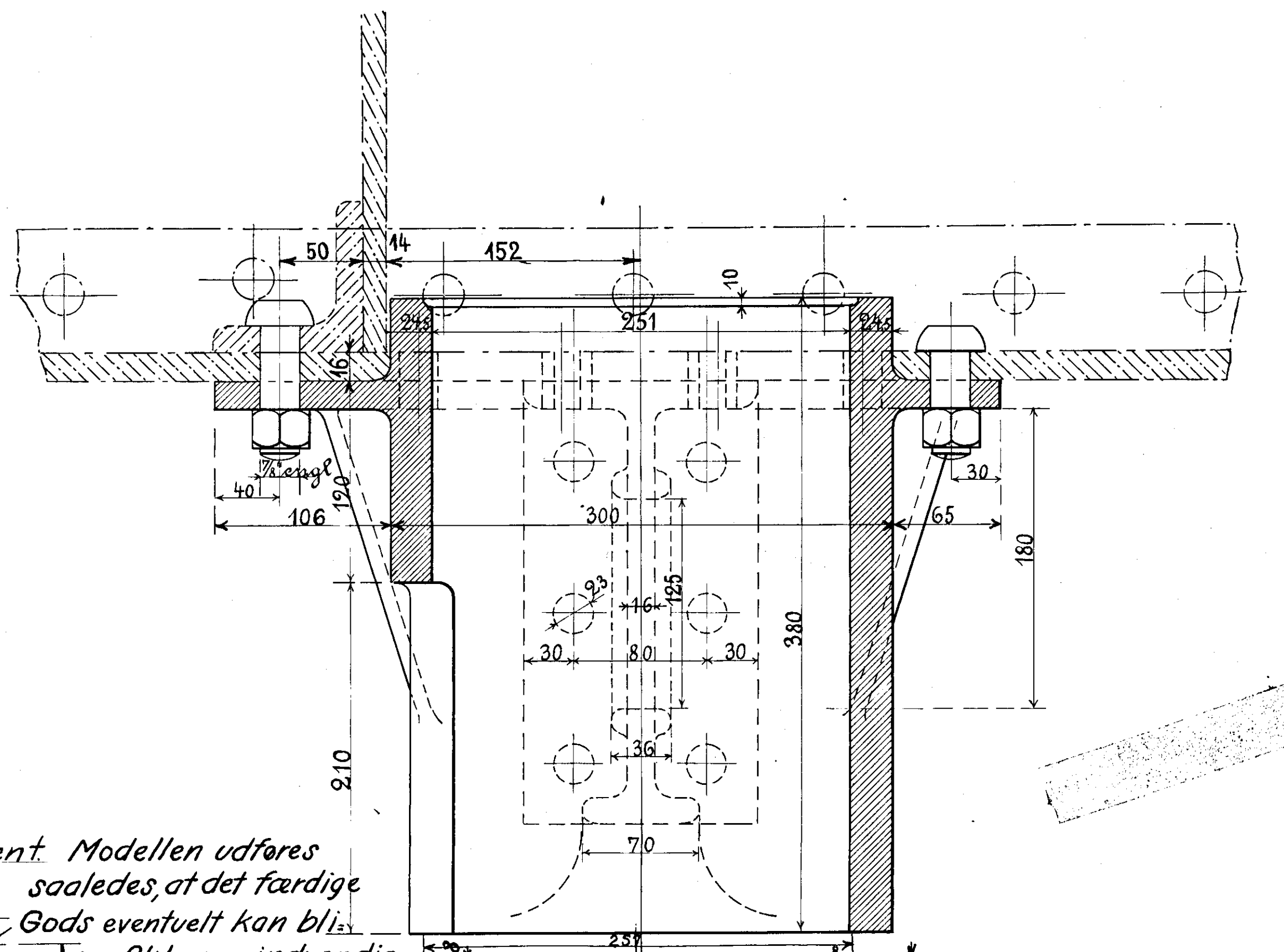
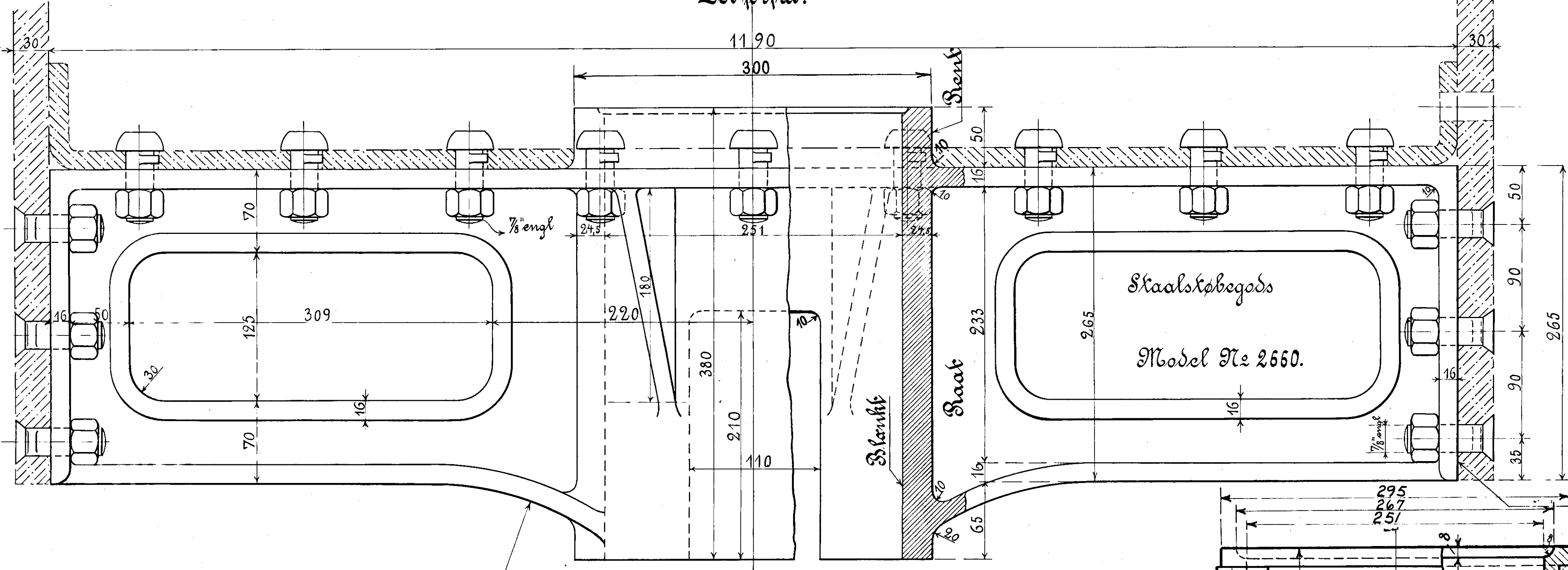


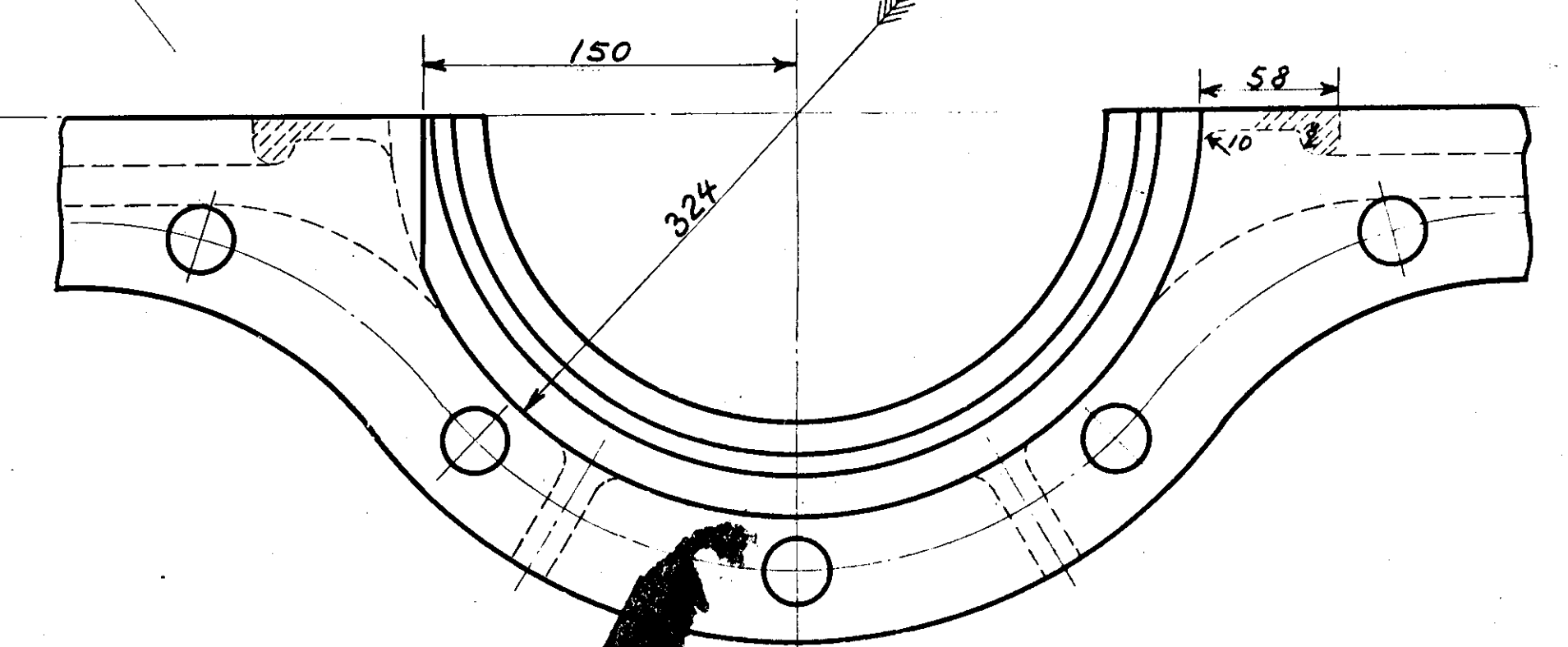
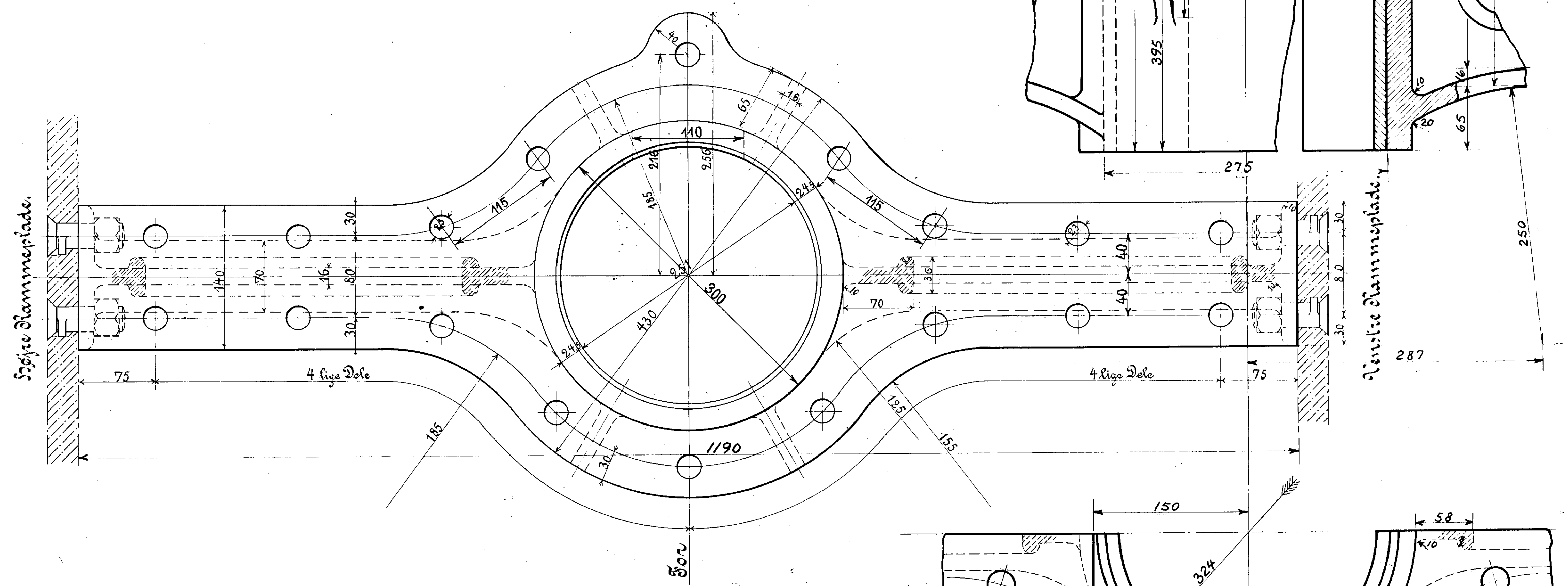
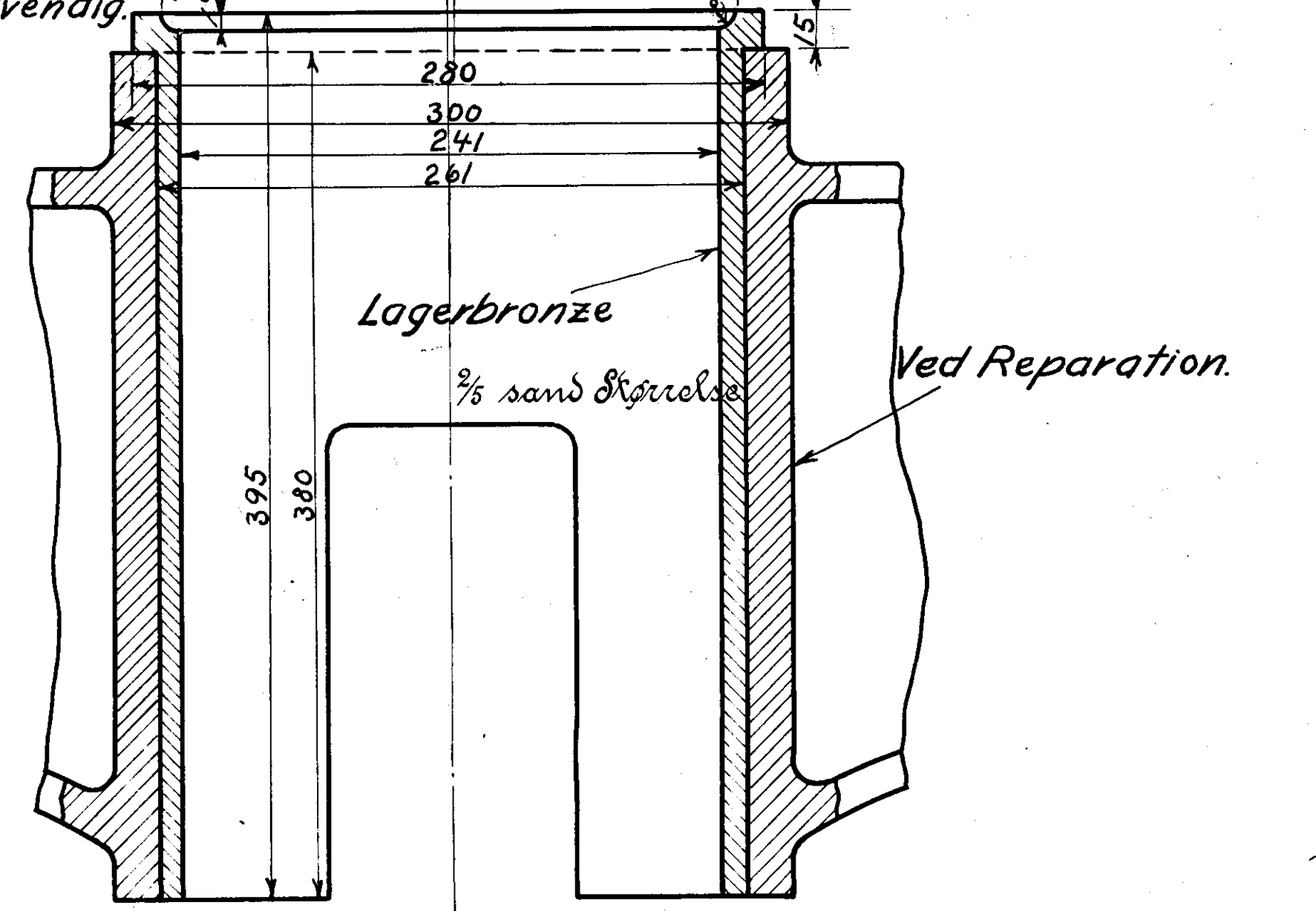
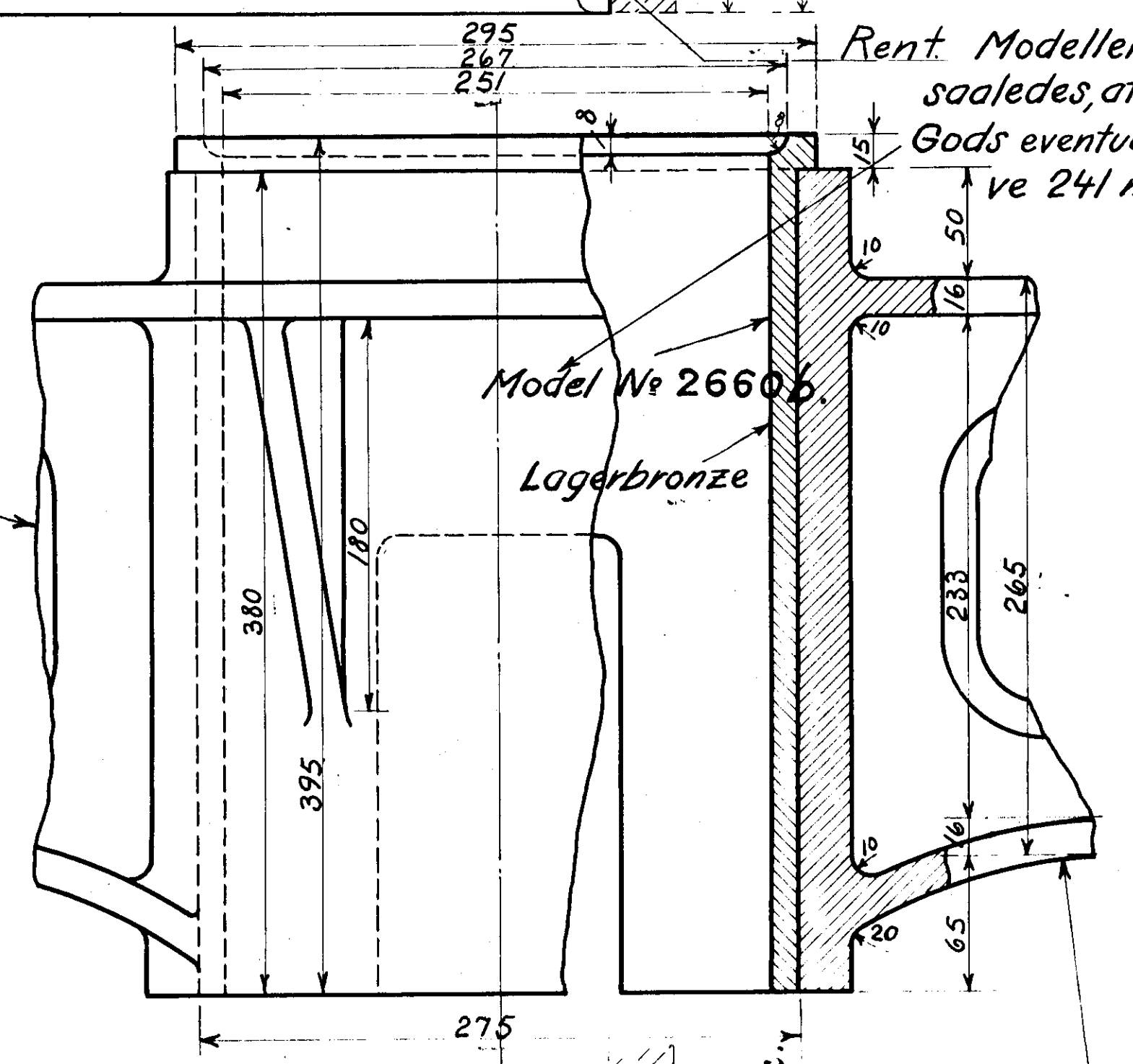
Set forfra.



Rent. Modellen udføres saaledes, at det færdige Gods eventuelt kan bli ve 241 mm. indvendig

1 Stk

Ved Fornylse af Afstivning. Model No



Danske Statsbaner ~ Maskinafdelingen.

Skøbestaalsafstivning i Rammen med Søjle for Truckcentret.

til Loko. Litra D, D_{II}, D_{III}, D_{IV}.

København Marts 1901

Maskinchefen.

rev. d. 17/6 1904 Voldhave