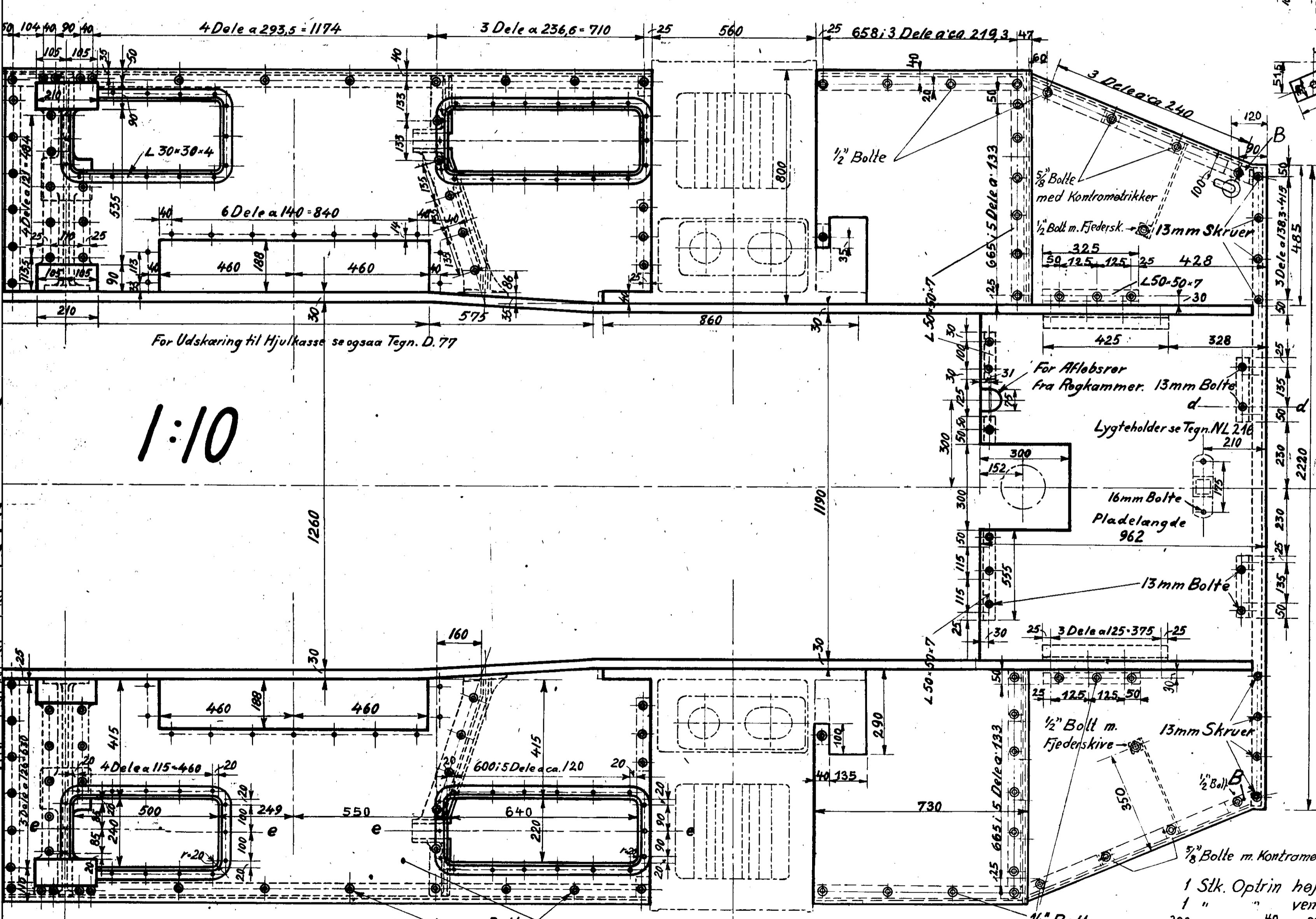
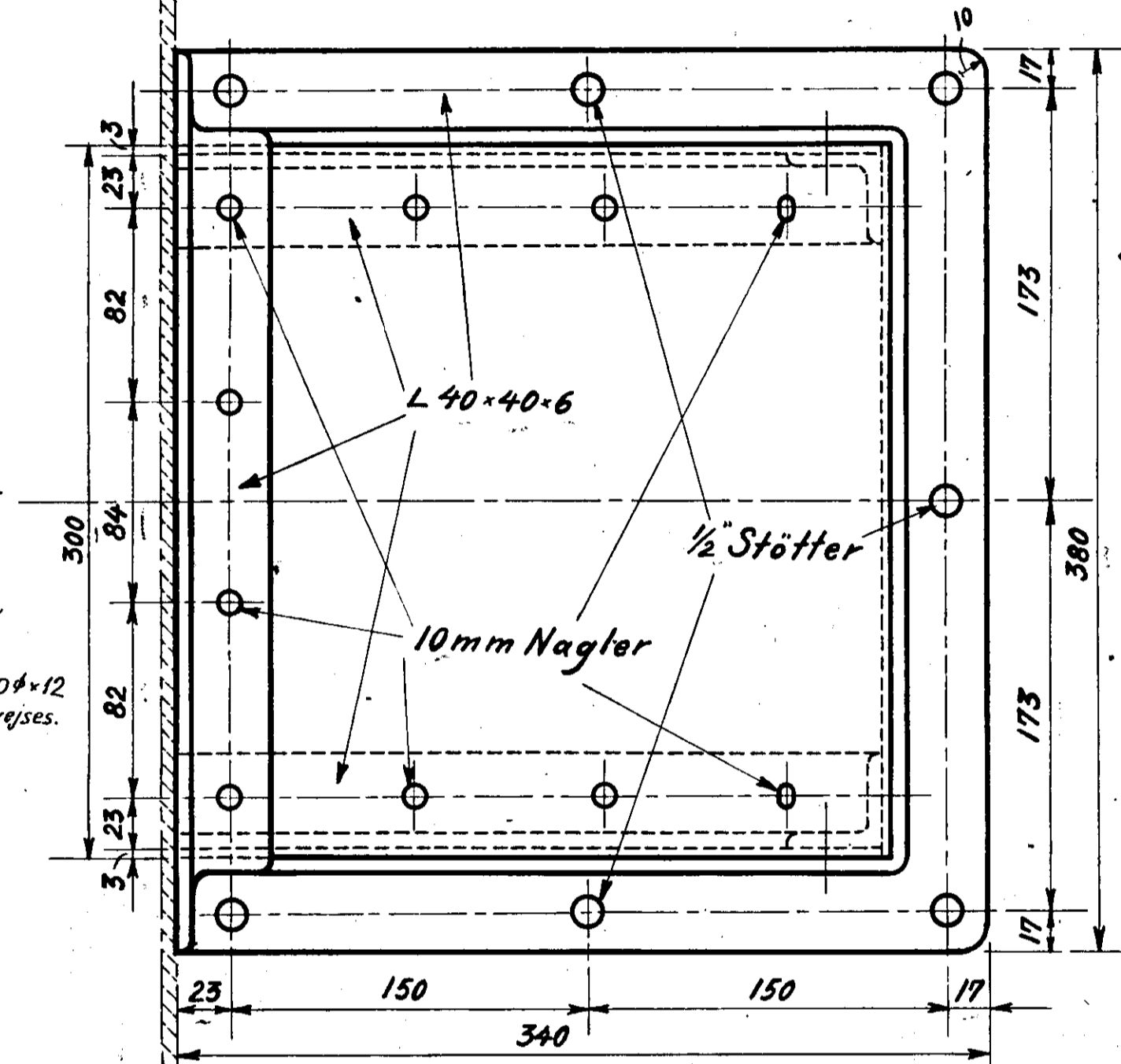
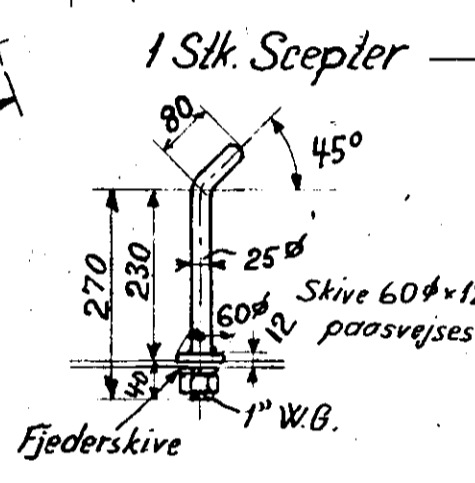


Pakkes med Asbest overalt.

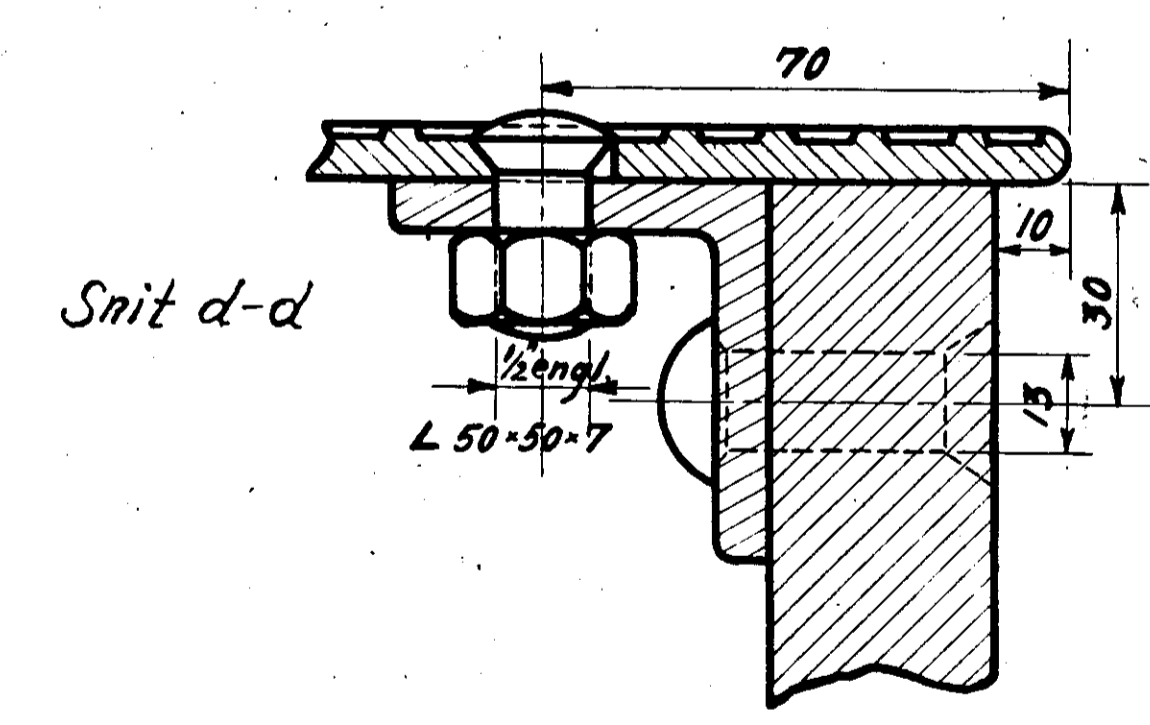


1:10

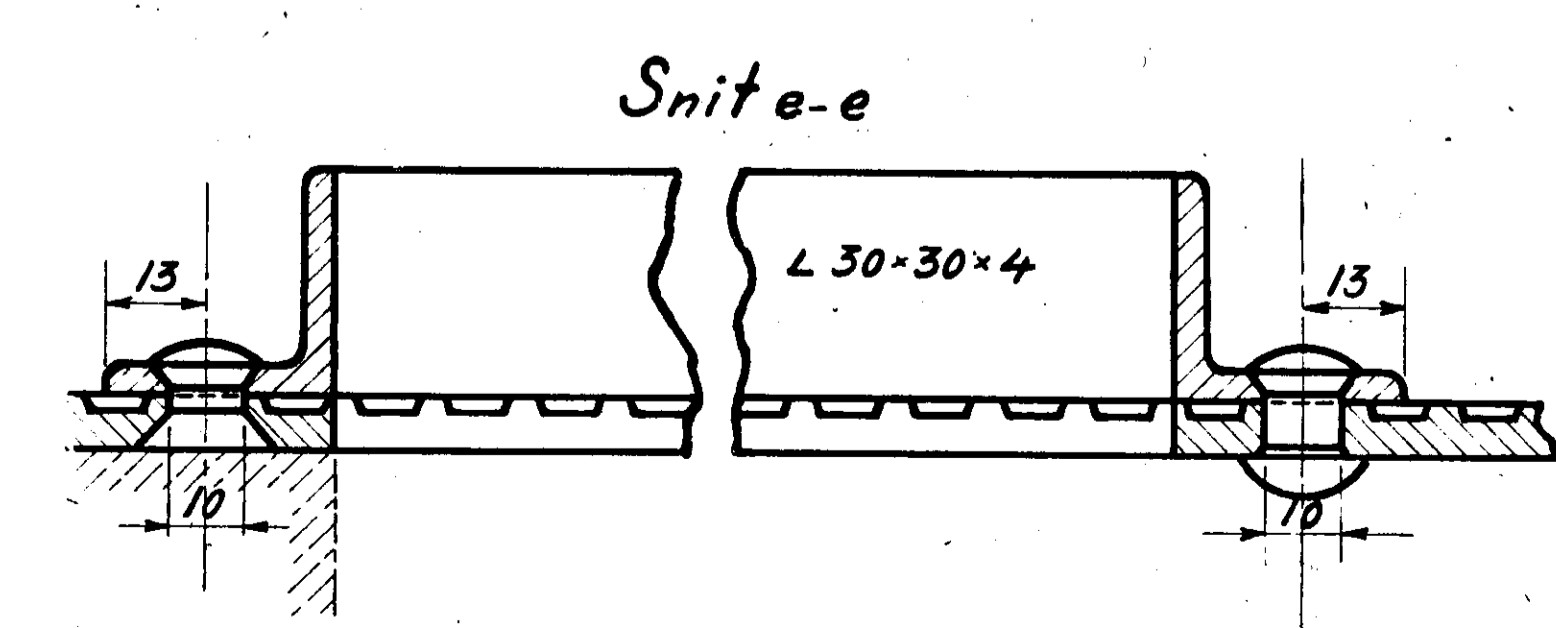
Vinkel B. 1 Stk. højre som Tegning 1 " venstre modsat "



For Ændring af Fodpladen til D<sub>II</sub> og D<sub>III</sub> med forlænget Ramme se Maf's Skrivelse af 23/1946 [M. 2748/4]



1:1



For dette Parti af Fodpladen paa 842-851,865-900, 801-841 med Stempelglidere, se Tegn. D<sub>II</sub> 82

Forandringer.	Dato.
Skarmen over Truckcentret forhøjet, indtegnet Lemme i Fodpladen ved Drivhjulene.	19/26/24
Føotegning angaaende 842-851,865-900 paa.	19/27/24
Ført. Udskæring over Gliderkryds forkortet.	19/27/24
801-841 med Stempelglidere paaført.	19/27/24
Forreste Del af Fodpladen forandret.	19/28/24
Bemærkning ang. forlænget Ramme indf.	19/28/24
Optrin ved Forende indf.	19/46/24

# Fodplade

til Loko: Litra D<sub>IV</sub>

København, August 1924.

De danske Statsbaner.  
Chefen for Maskinafdelingen.

D<sub>IV</sub> 82