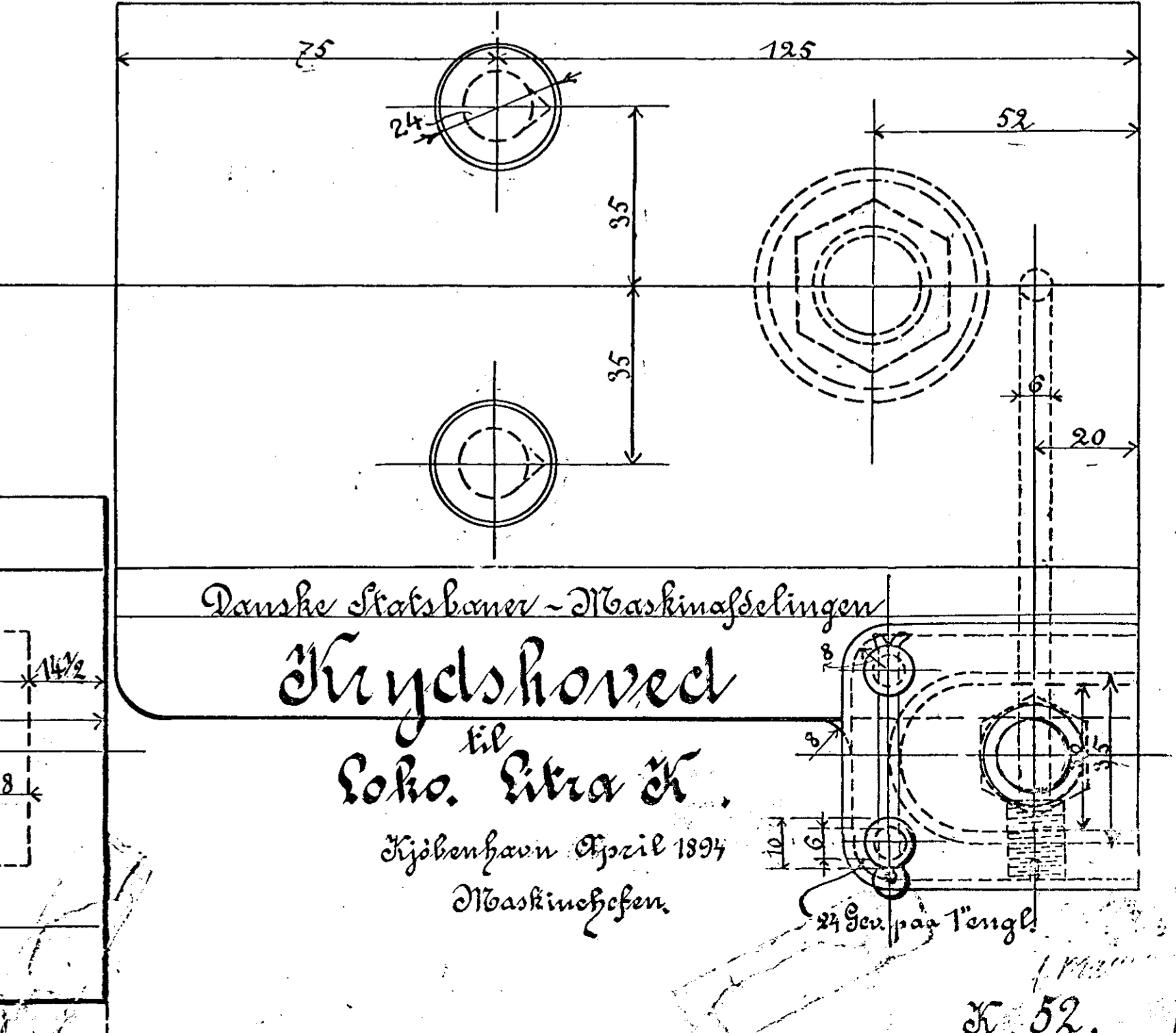
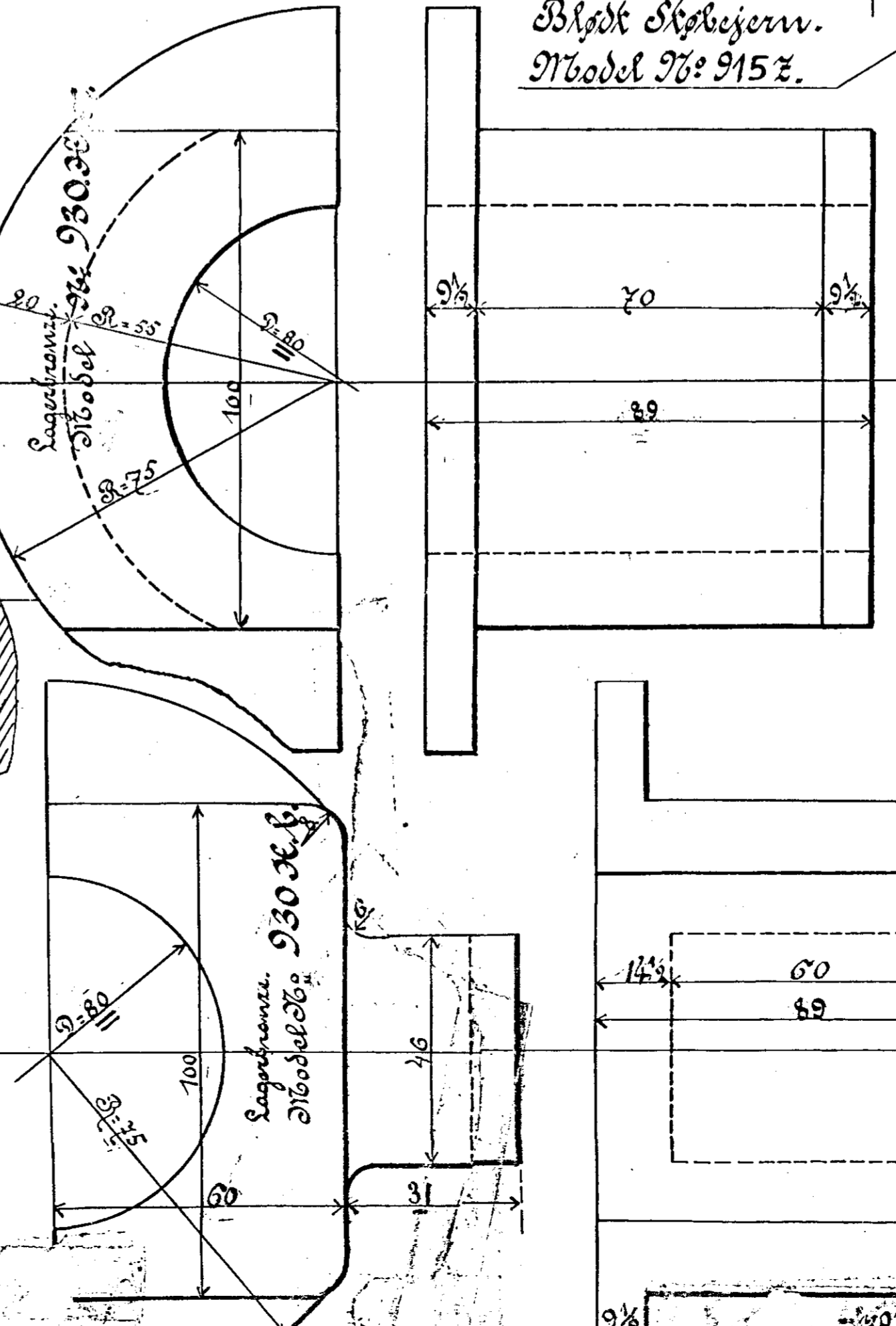
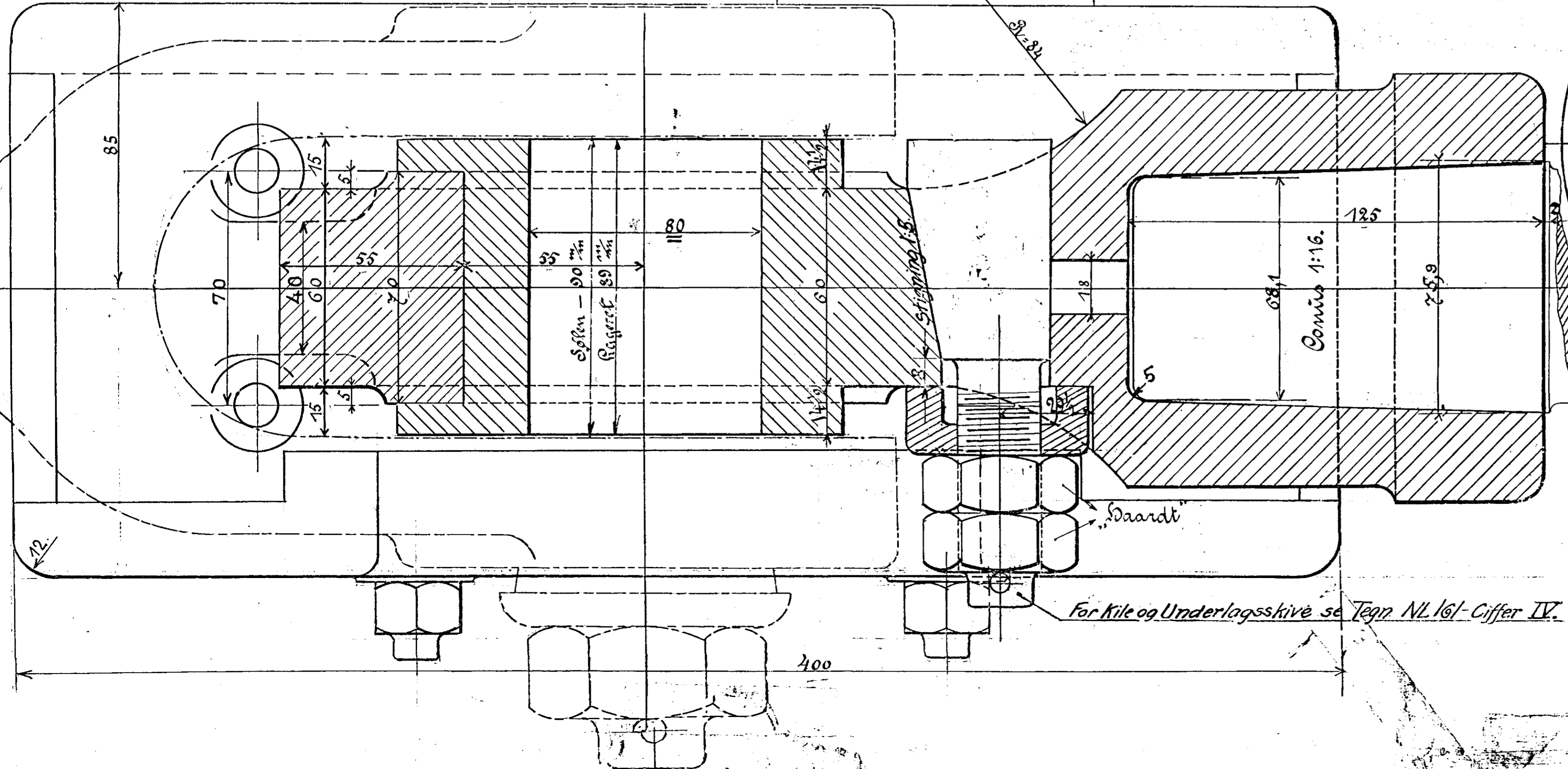
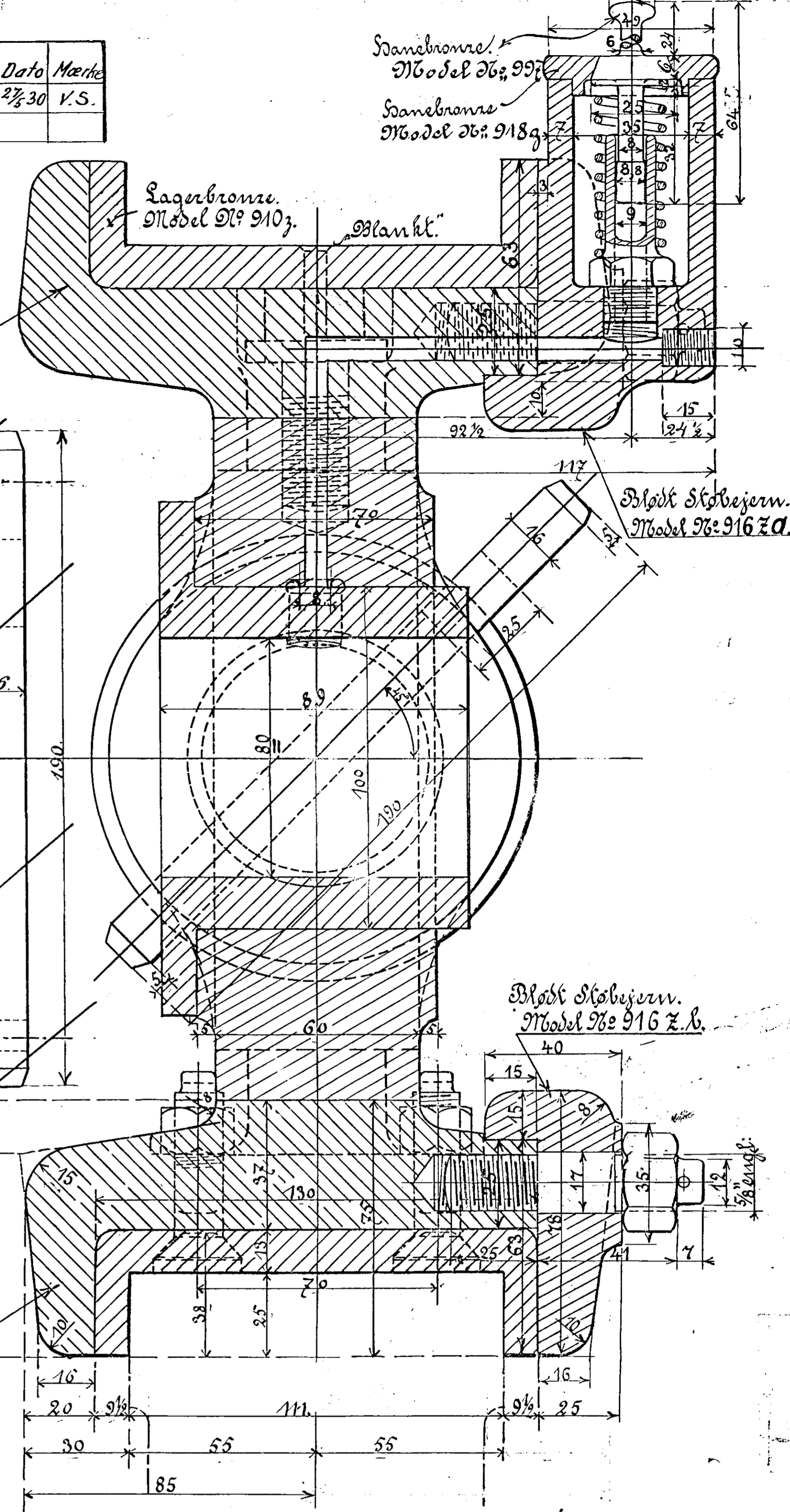


Forandringer	Dato	Mærke	Forandringer	Dato	Mærke
Ansættelse paa Krydshovedsladerne			Bolte i Bronzesko forandrede	27/30	V.S.
Forstærkede med 40mm. brede Ribber ---	7/11.25	K			
Ombygningen for de tyse Ritzers vandrette					
Rap andret til L mod Krydshovedet ---					
Model No. paa Slæde og Sidestykke forandret	29/26	V.S.			
Kant ved Stempelstang forandret	12/28	V.S.			
Kile ved Krydshovedleje forandret,					
Maal borttaget og Ciffer tilføjet	7-29	Klækket			
5mm Runding i Hullet til					
Stempelstangen	18/29	V.S.			



Model No 3592 a højre
3592 b venstre

18th højre
1 do venstre

For Kile og Underlagsskive se Tegning NL 161 Ciffer IV.

For Kile se Tegning NL 162 Ciffer IV.

Blødt Støbejern Model No: 915z.

Danske Statsbaner - Maskinafdelingen
Krydshoved
til
Soko Extra K.
Kjøbenhavn April 1894
Maskinchefen