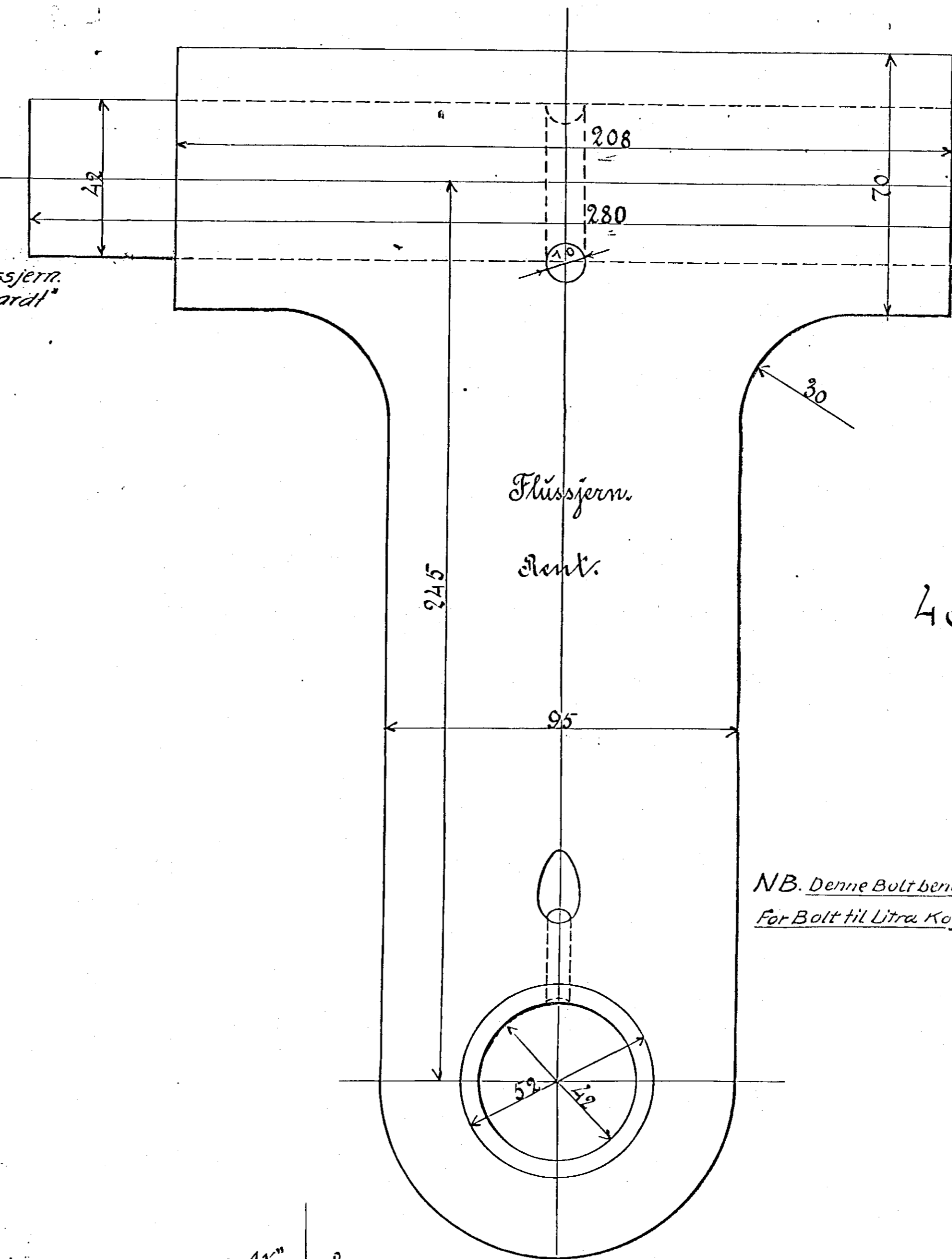
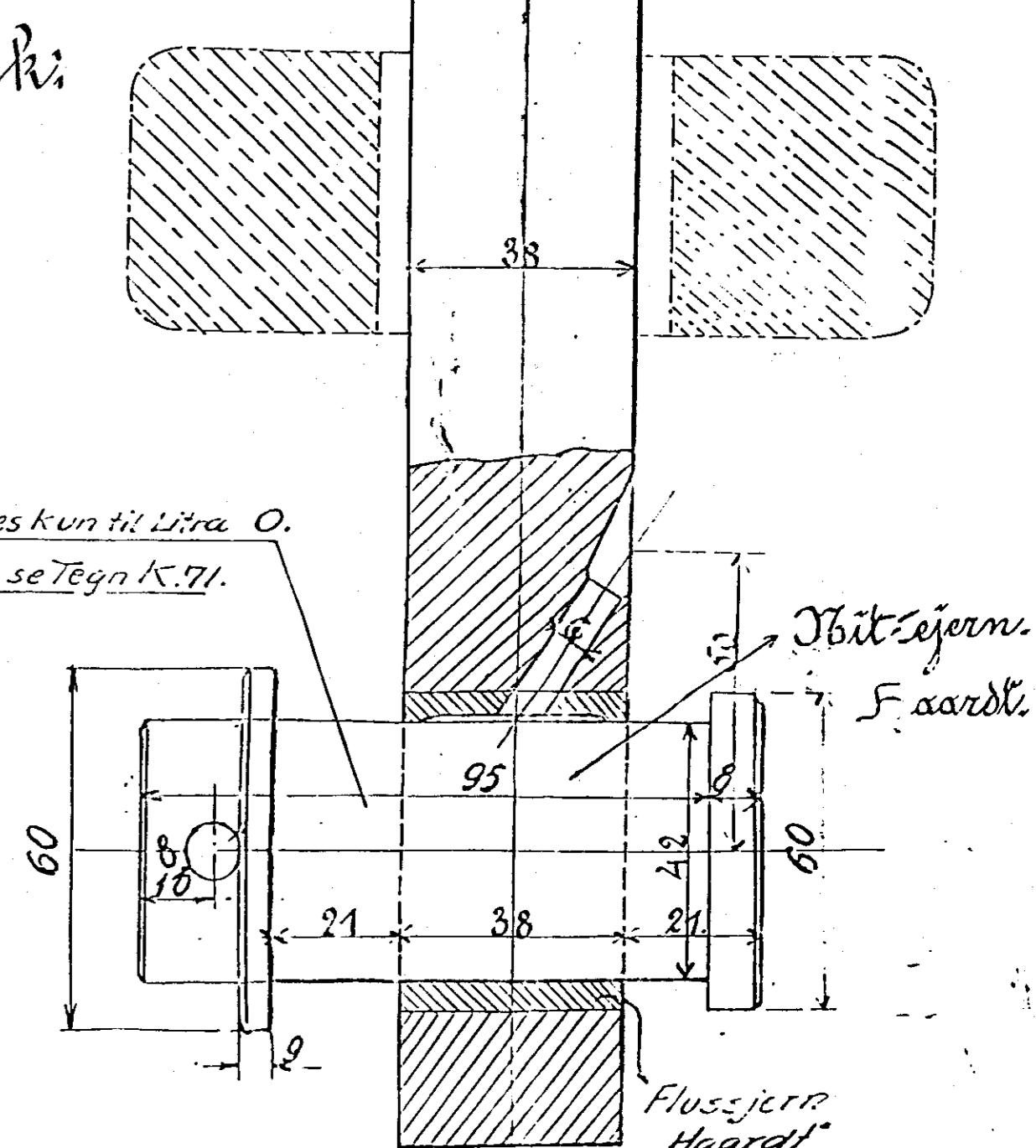


For Fjederskiver
se Teg. NL6.



NB. Denne Bolt benyttes kun til Litra O.
For Bolt til Litra K og C se Tegn K.71.



Forandringer	Dato	af
Fjederblikker forandret, Maal bart tagne og Ciffer tilføjet	21/28	ES
Ciffer paa Federsk. i Løbe nr. 1	4/33	ES
Bolt kun til Litra O.	6/47	T.L.
Bolt til Litra O ændet	19/51	S. P.
LON for Haenger indf.	29/51	ES

Danske Statsbaner - Maskinafdelingen.

Fjederophængning
til Driv og Støbelhjul
Litra: Litra K, O, C, D, II, IV

København, Marts 1894.

Maskinchefen

1921

118
K 7 2