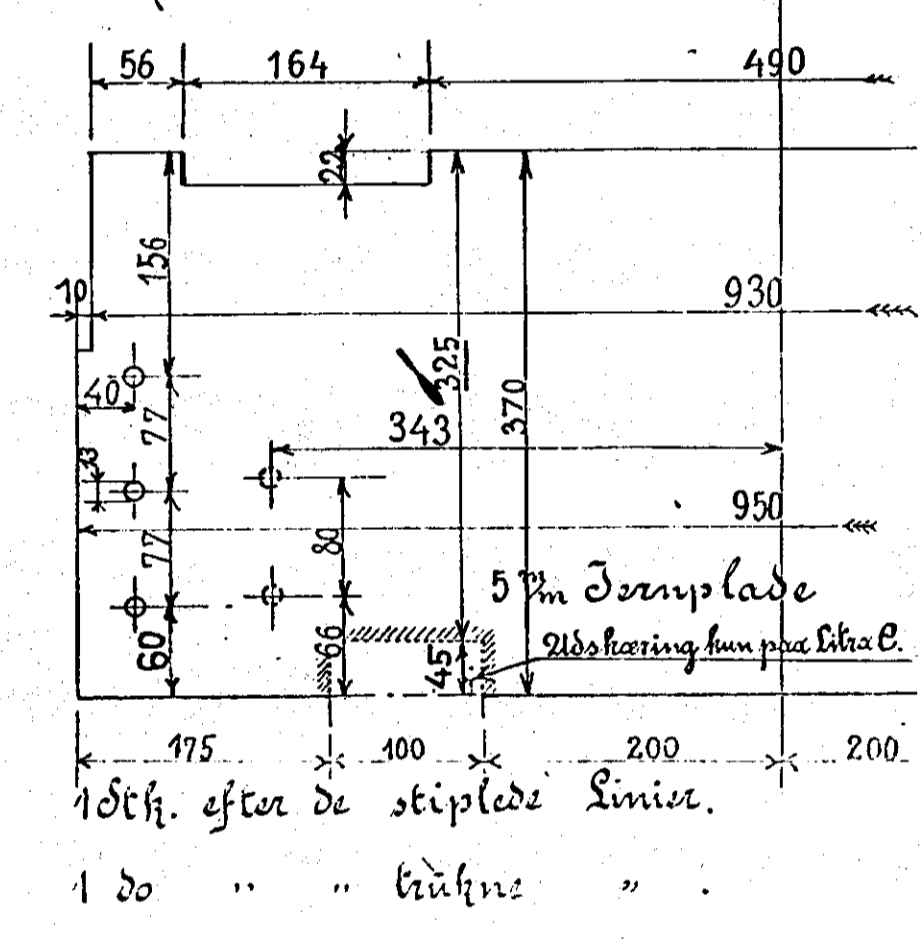
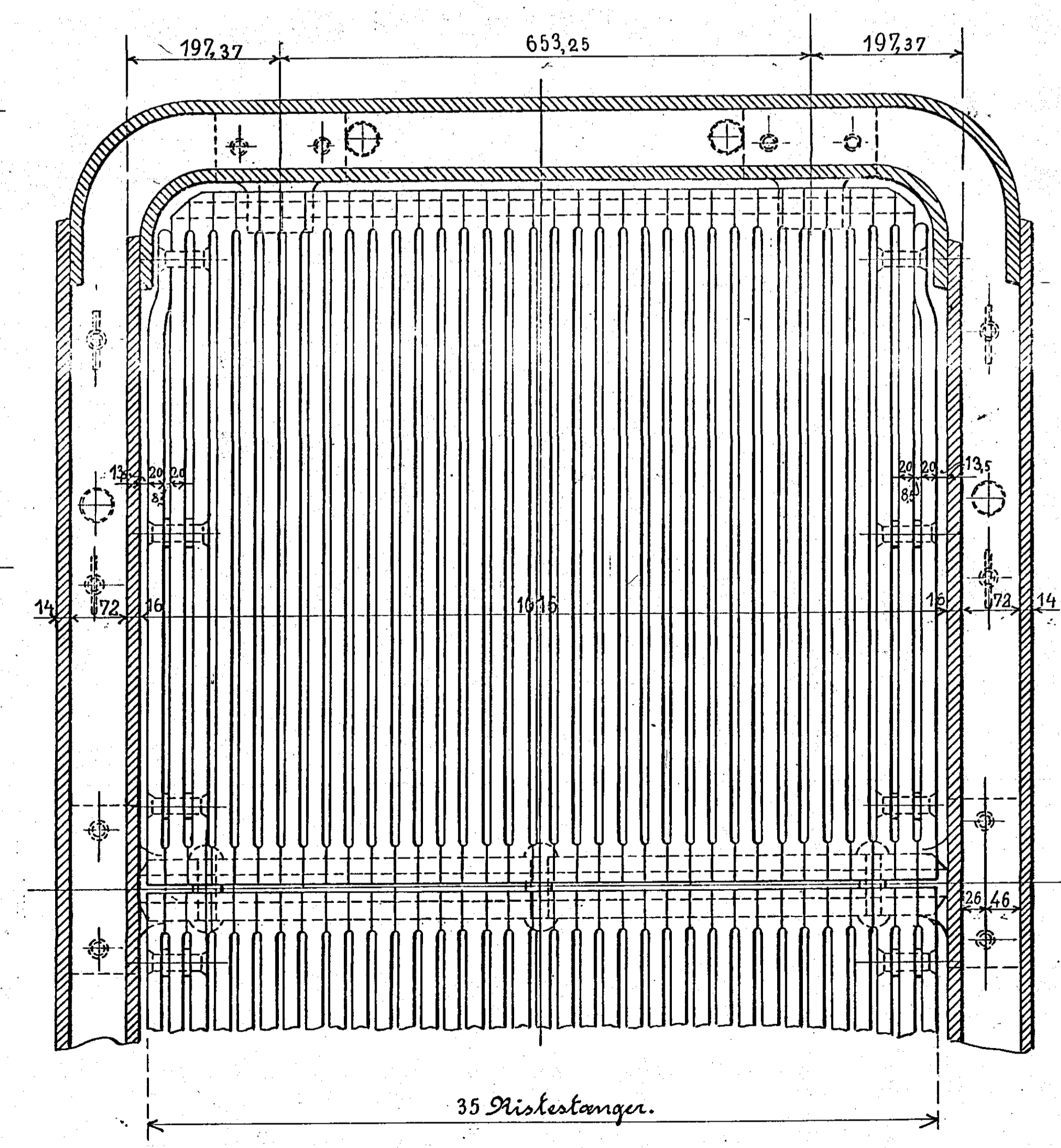
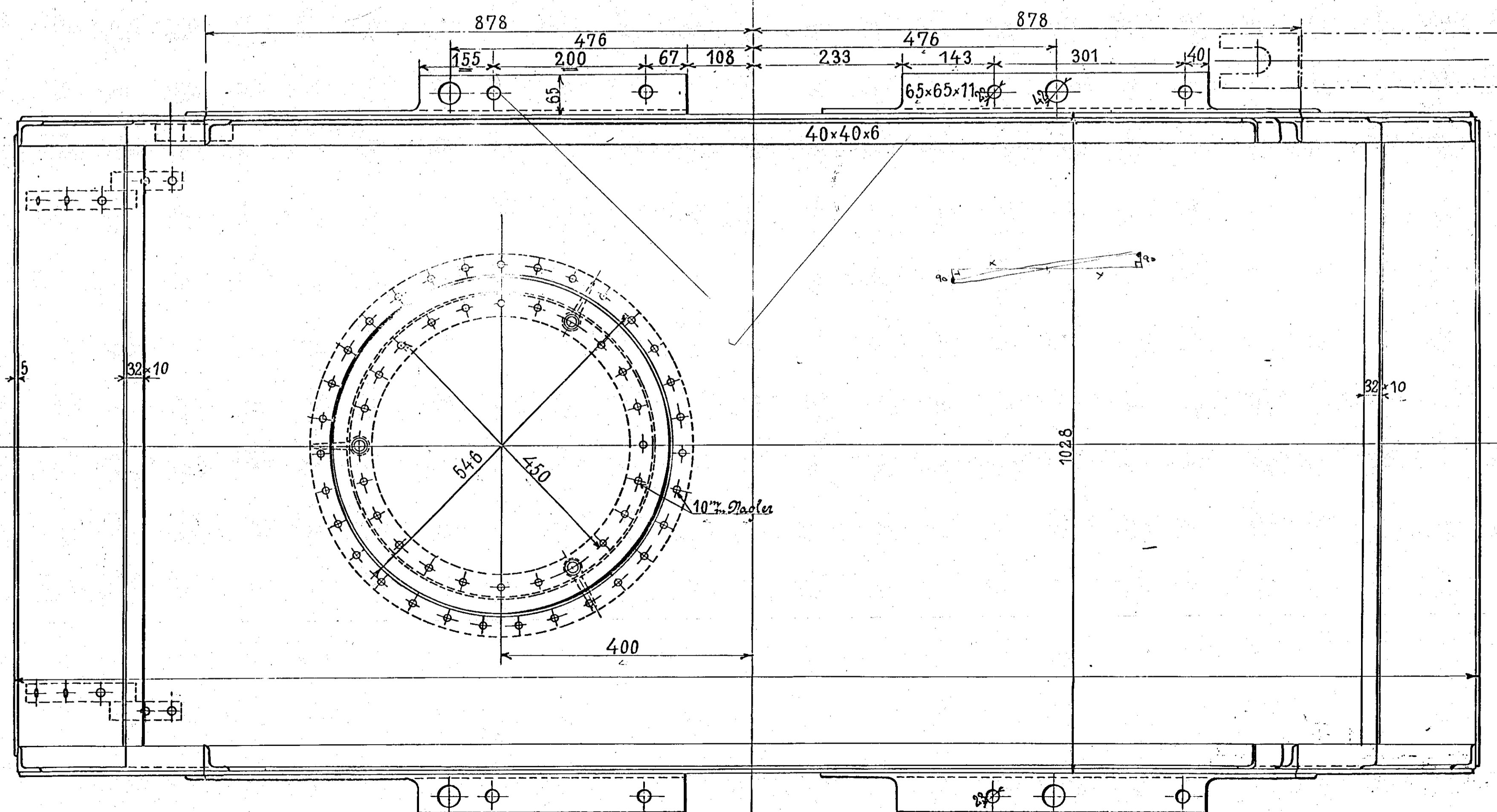
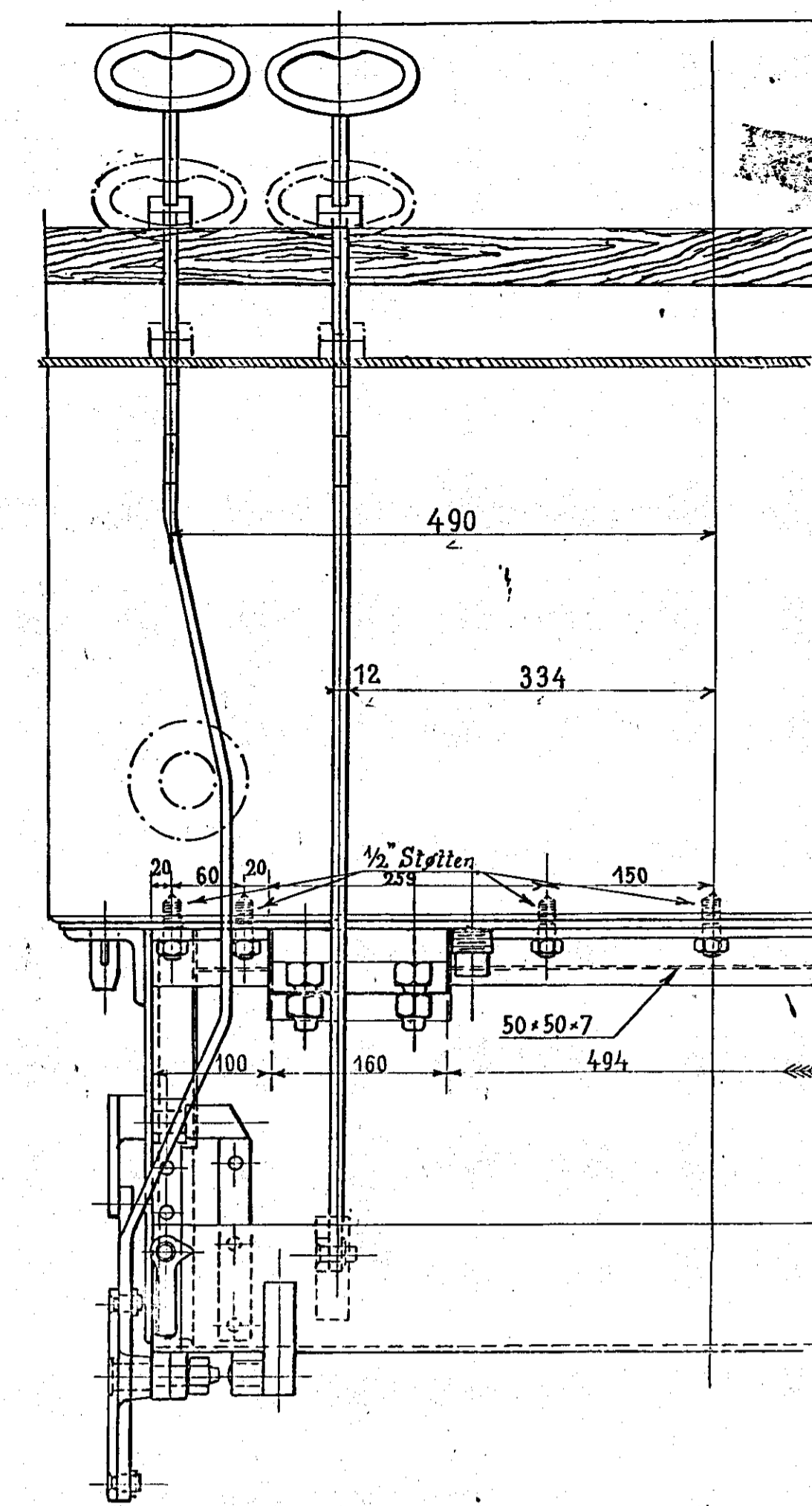
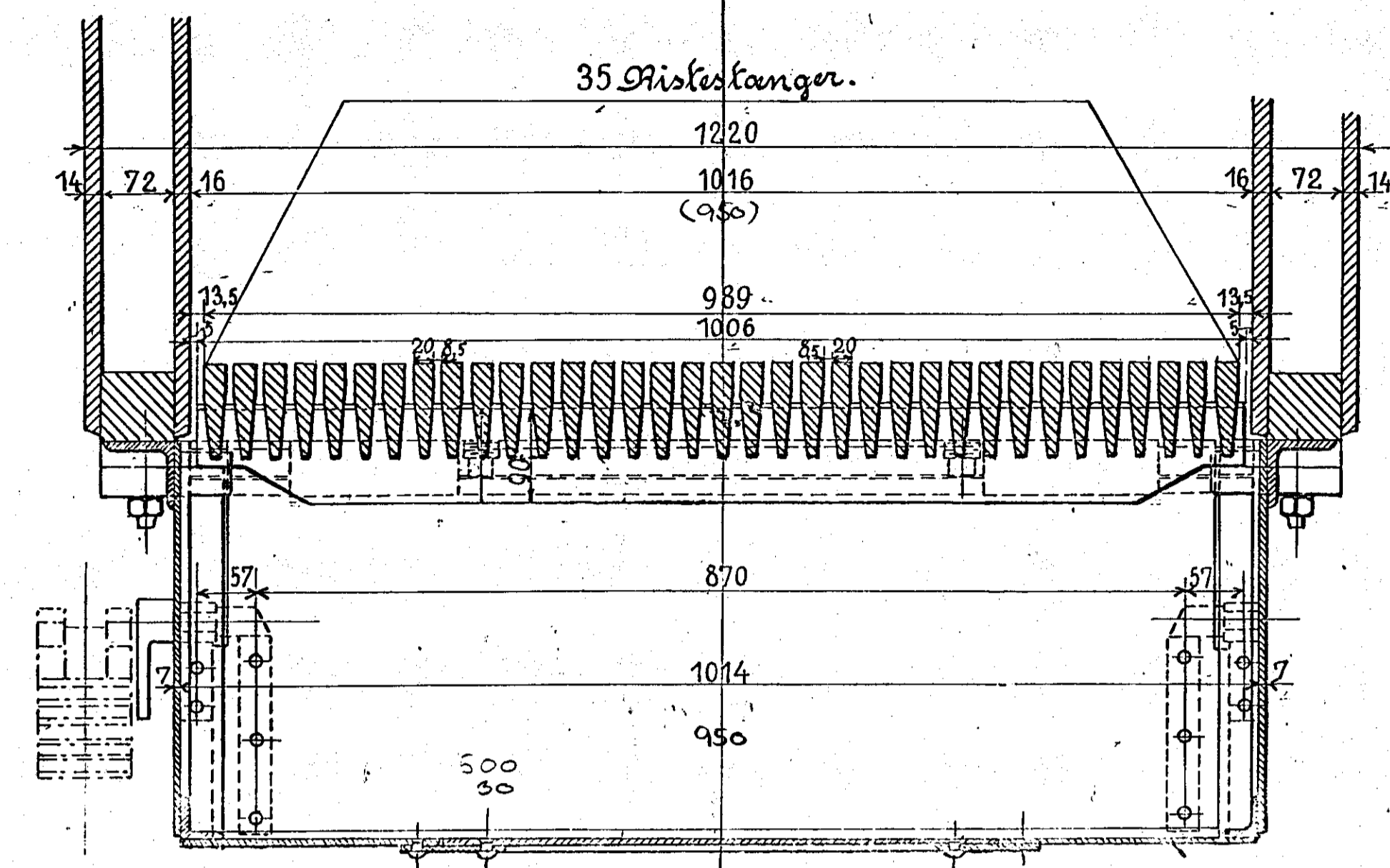
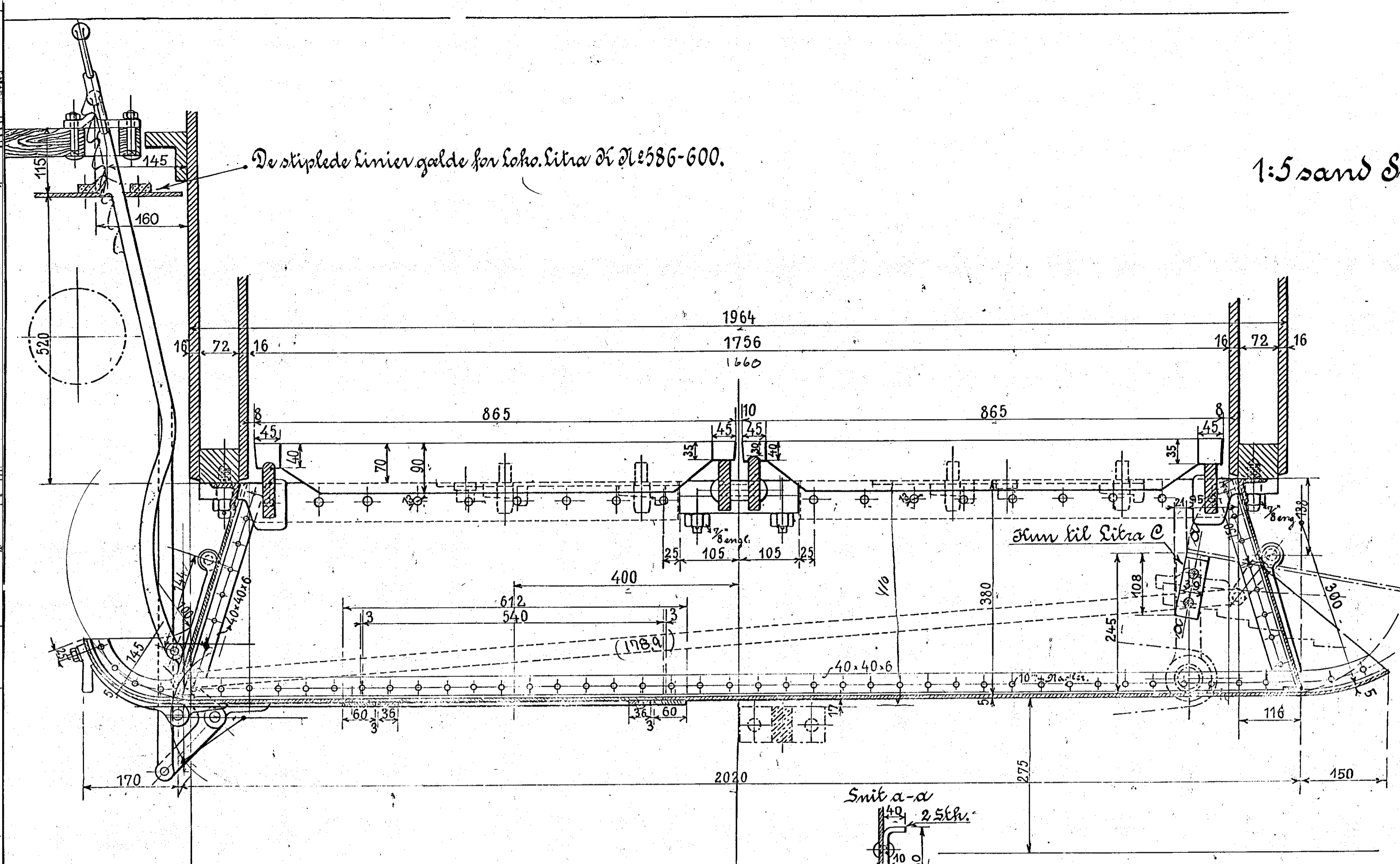


De stiplede linier gælder for Loko. Litra K N^o 586-600.

1:5 sand Skærelse.



NB. Gælder ikke mere, men skal opbevares
d. 29-10-25
A. Øst.

Balden

Danske Statsbaner - Maskinafdelingen.
Askekasse og Rist
til
Loko: Litra K N^o 586-600.
København, Marts 1900.
Maskinchefen.

K. 7a.

av. d. 1/3.00.
P. Kluck
H. Hansen