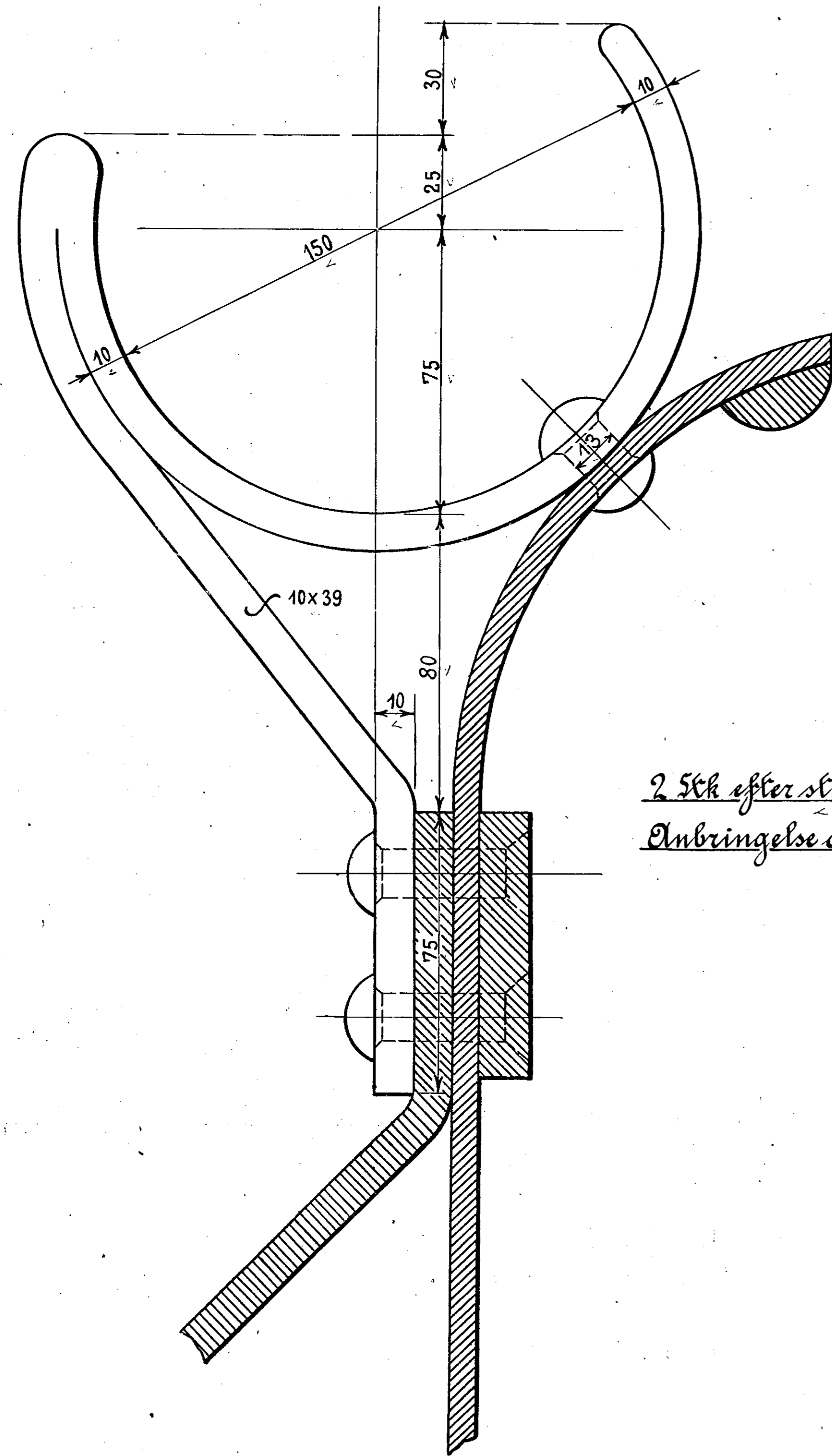
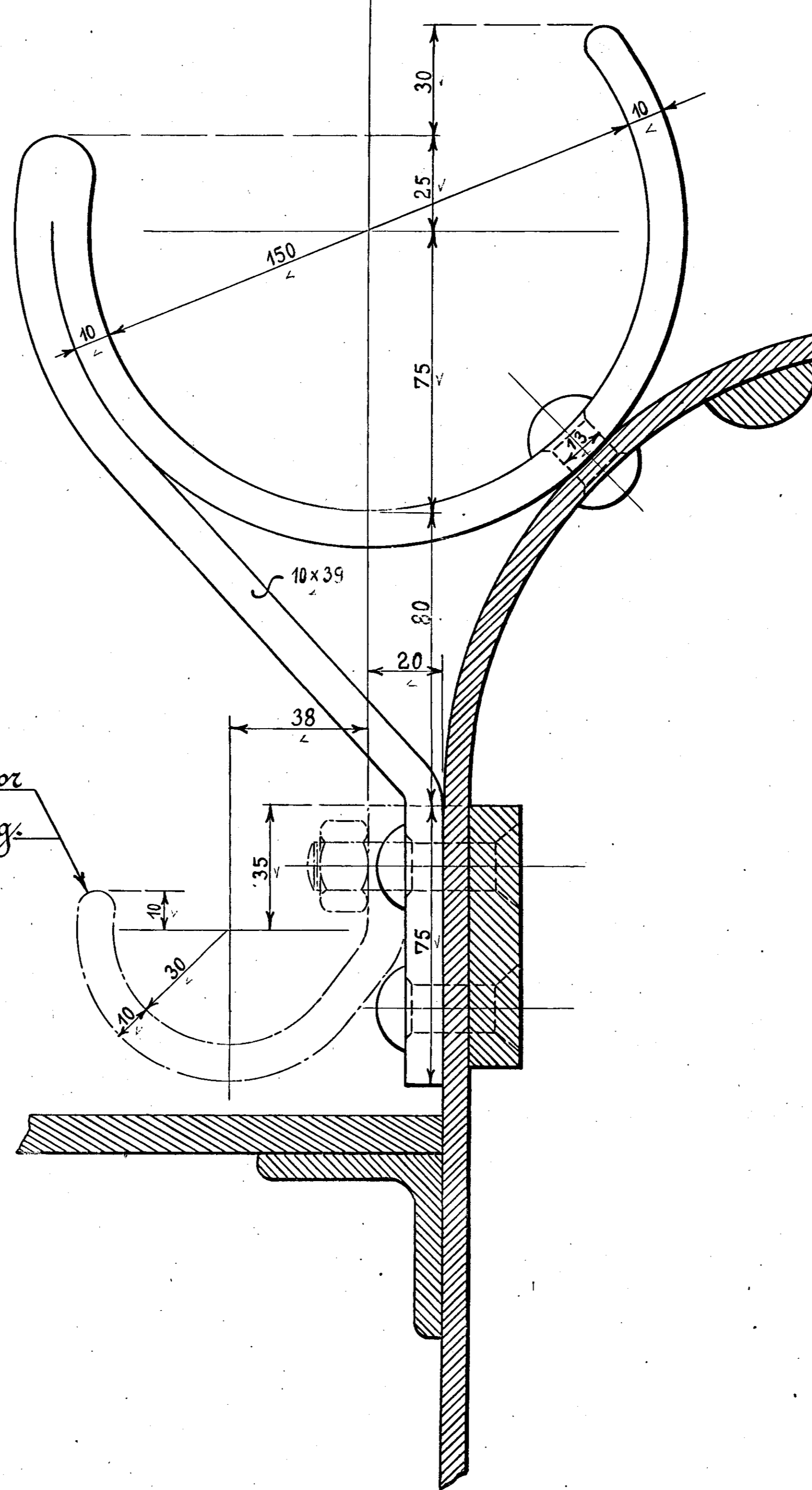


3 Stk.  
Flussjern.



Sil venstre Side af Tenderen.

3 Stk.  
Flussjern.



2 Stk. efter stiplede Linier for  
Anbringelse af Sineh - Stang.

Sil Bagkant af Tenderen.

# Bøjle til Ildvarmekøjt paa Tenderen

til

Loko: Litra K.

Kjøbenhavn August 1920.

De danske Statsbaner.

Chefen for Maskinafdelingen.

den 14/9 1920.  
K. J. 37.