

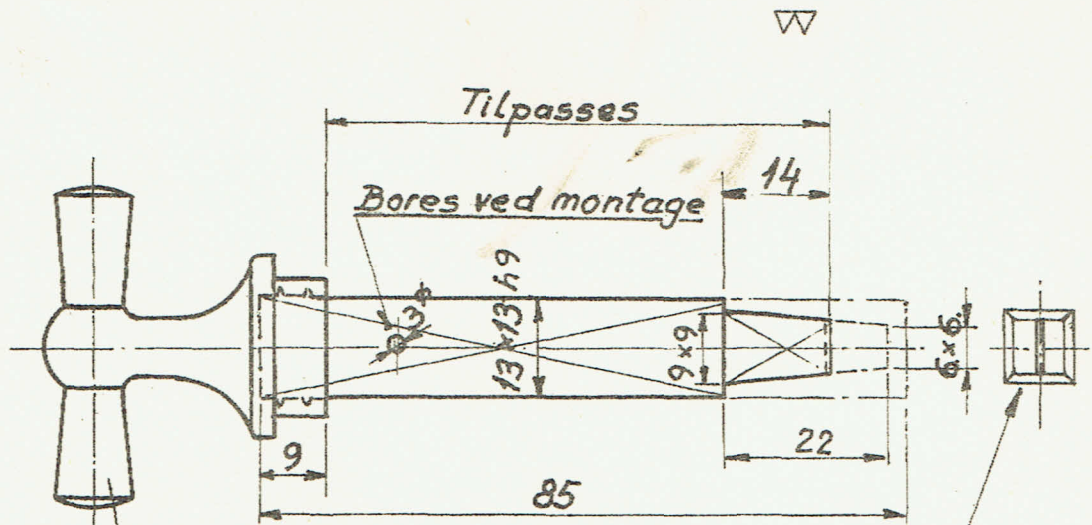
V-Norm.
D.S.B.

Krydsgreb. lille
med stift.

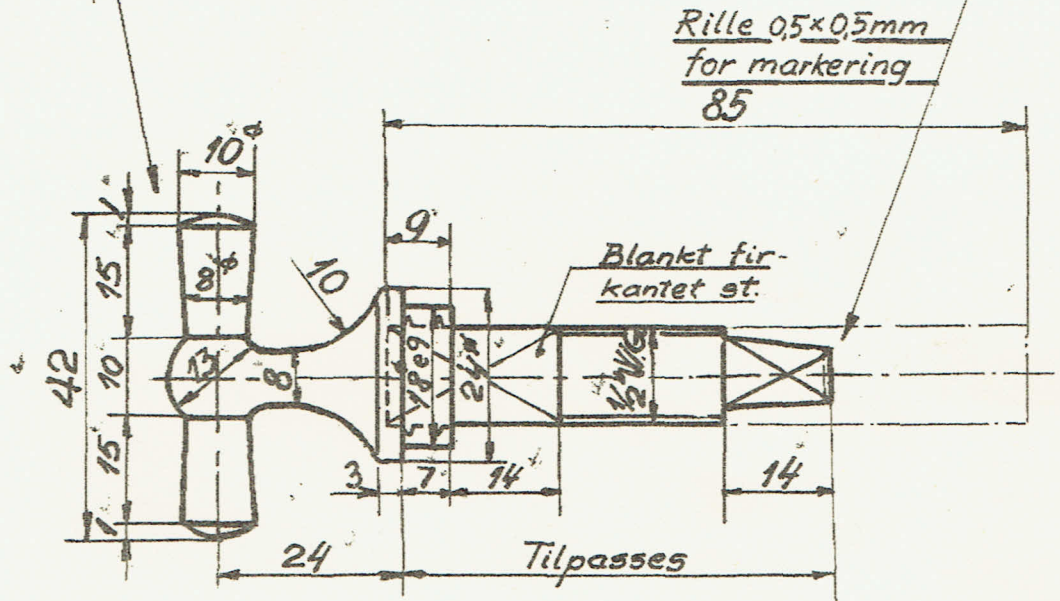
7.461-3.

A | B | C

Pos.2



Pos.1



Matforkromes.

Forandringer

30.7.62	L.H.	
9.5.63	F.S.A.	
9.12.64	F.S.A.	

A | B | C

Pos.2 incht.
Reklm. 182/63
Cvk. Kh's reklm.
af 7/12-64

Anvendes til:

Pos.1 { Lås V-norm 7.420.
- " " - 7.421

Pos.2: Se tegn. CLE 7.536

1:1.

Materiale	Model nr.
Hanebr.	5496x