

V-Norm.  
D.S.B.

Messingprofiler.

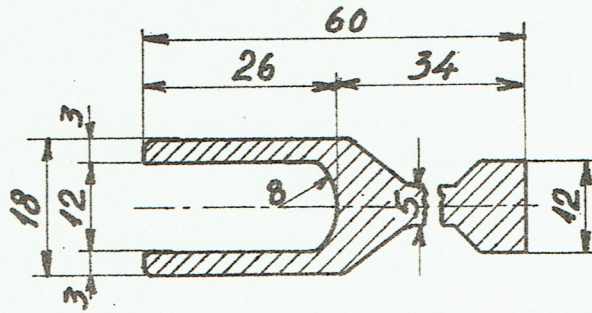
20.16.

A

Nr.

Anvendes til:

105

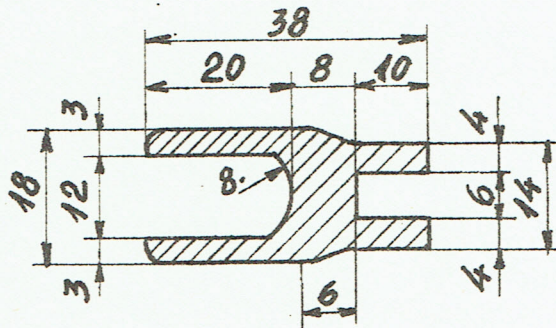


1. Rammeløse vinduer.

Messing

N.K.T.nr. 393

106

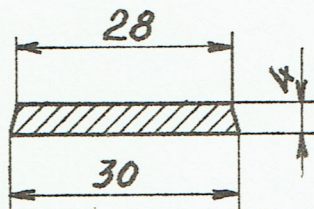


1. Rammeløse vinduer  
ltr. CA

Messing

N.K.T.nr. 836

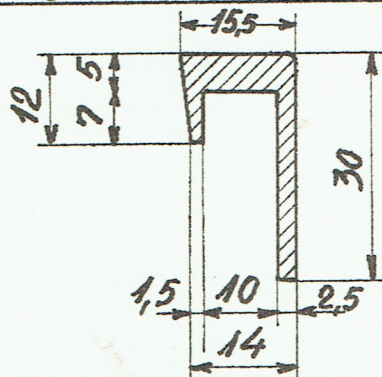
107



Messing

N.K.T.nr. 967.

108



1. Karmliste til vinduer i  
skydedøre.

Messing

N.K.T.nr. 936

Forandringer

107: Vinduesremme: 1. A 3/4 62 2. J.