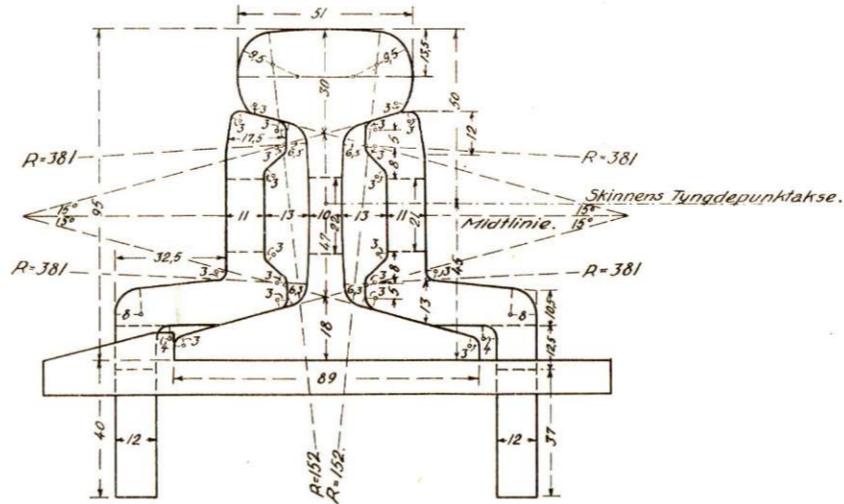


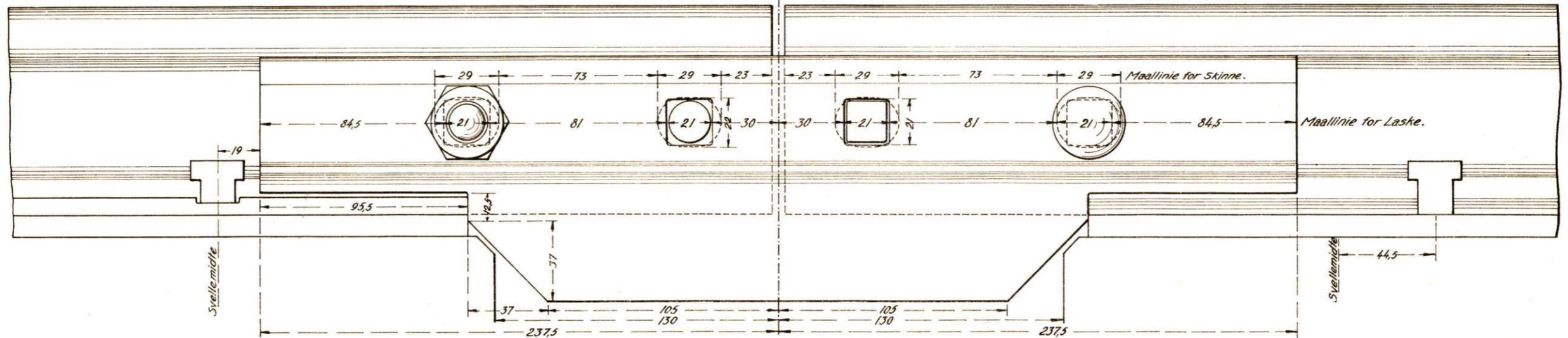


# Z-LASKE



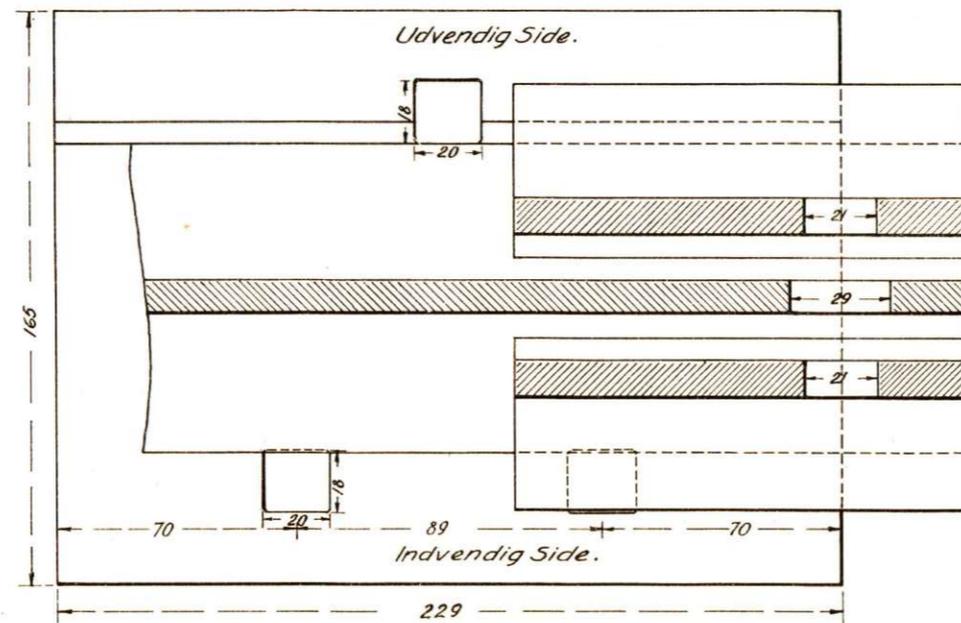
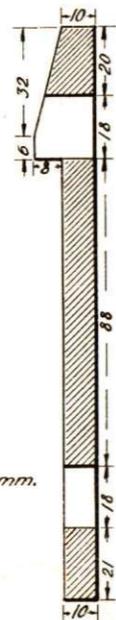
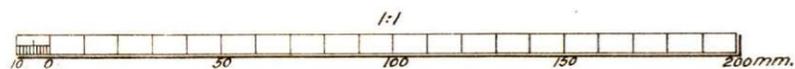
UDVENDIG LASKE.

INDVENDIG LASKE.



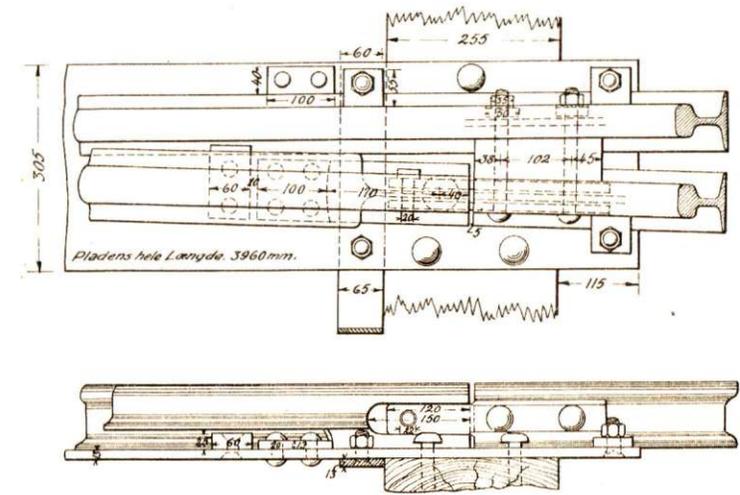
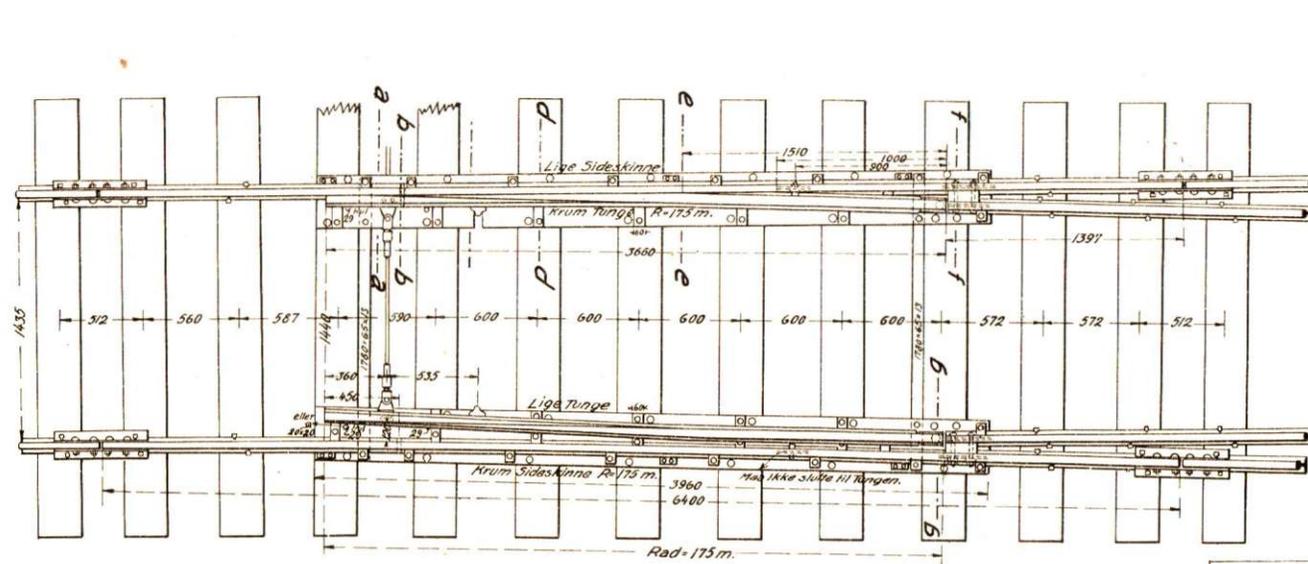
UNDERLAGSPLADE.

Vægt af Laske 5,45 kg pr. Stk.



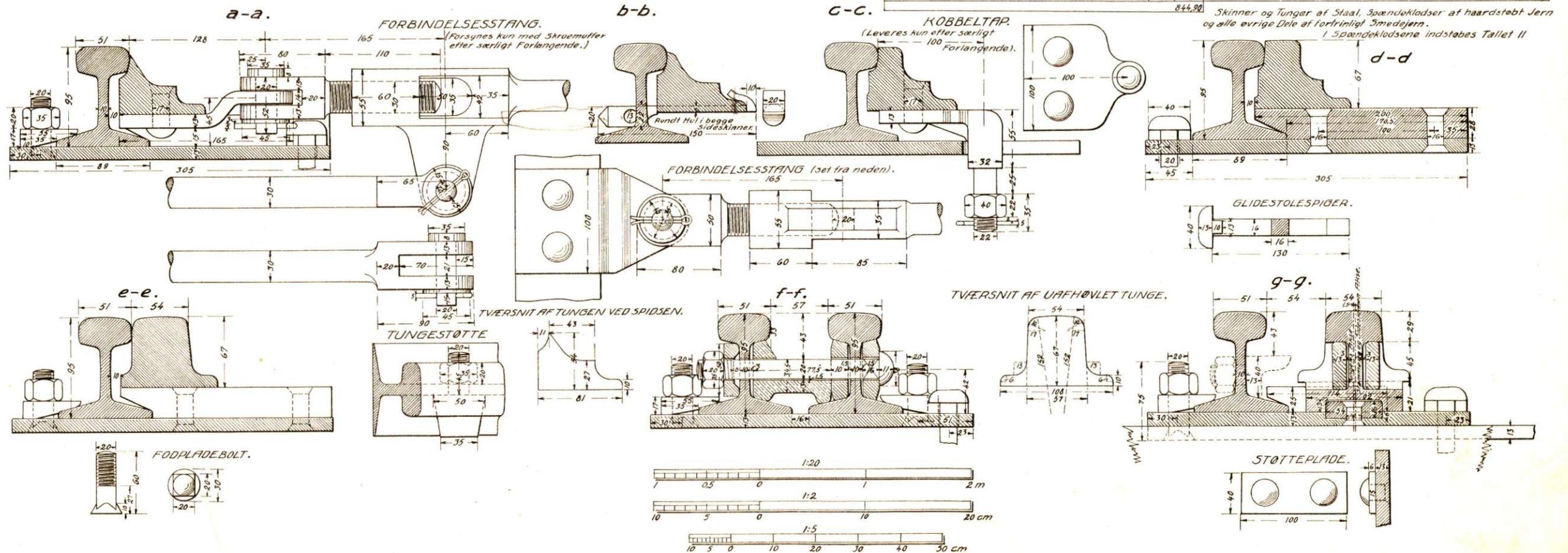
ENKELT SPORSKIFTE MED FULDTUNGER.

HØJRE SPORSKIFTE.

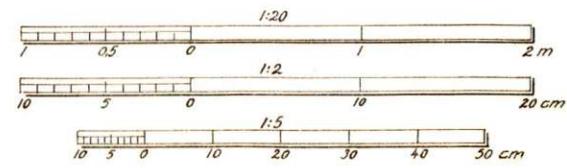


Fortegnelse over Sporskiftets enkelte Dele.

	Stk.	pr. Stk.	Ialt	Overført Vægt	Stk.	pr. Stk.	Ialt
0,130 - 0,255 x 2,50 Sveller	9						844,90
0,130 - 0,255 x 4,40 Sporskiffelømmer	2						11,25
6,400 m Sideskinner, hver med en Tungestøtte	2	143	286				14,0
3,660 m Tunger, hver med en Hæl og en Lap	2	110	220				6,0
Vinkellasker	4	575	23				2,20
Vinkelaskerbolte	8	0,4	3,2				1,0
Tungelasker	4	1,75	7,0				6,3
Skinnespiger	24	0,28	6,72				4,5
3,960 m Langplader, hver med 7 Glidestole, 4 Støtteplader og 1 Hæltap	2	137,8	275,6				9,6
Forbindelsesstykker mellem Langpladerne, hver med 2 Bolte	2	11,69	23,38				0,25
			844,90				900,00 Kg



Skinner og Tunger af Staal, Spændeklodser af haardstøbt Jern og alle øvrige Dele af fortrinligt Smedejern.  
I Spændeklodsene indstøbes Tallet II





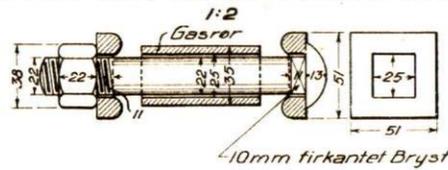




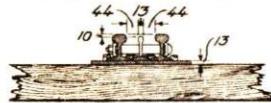
SNIT A-A.



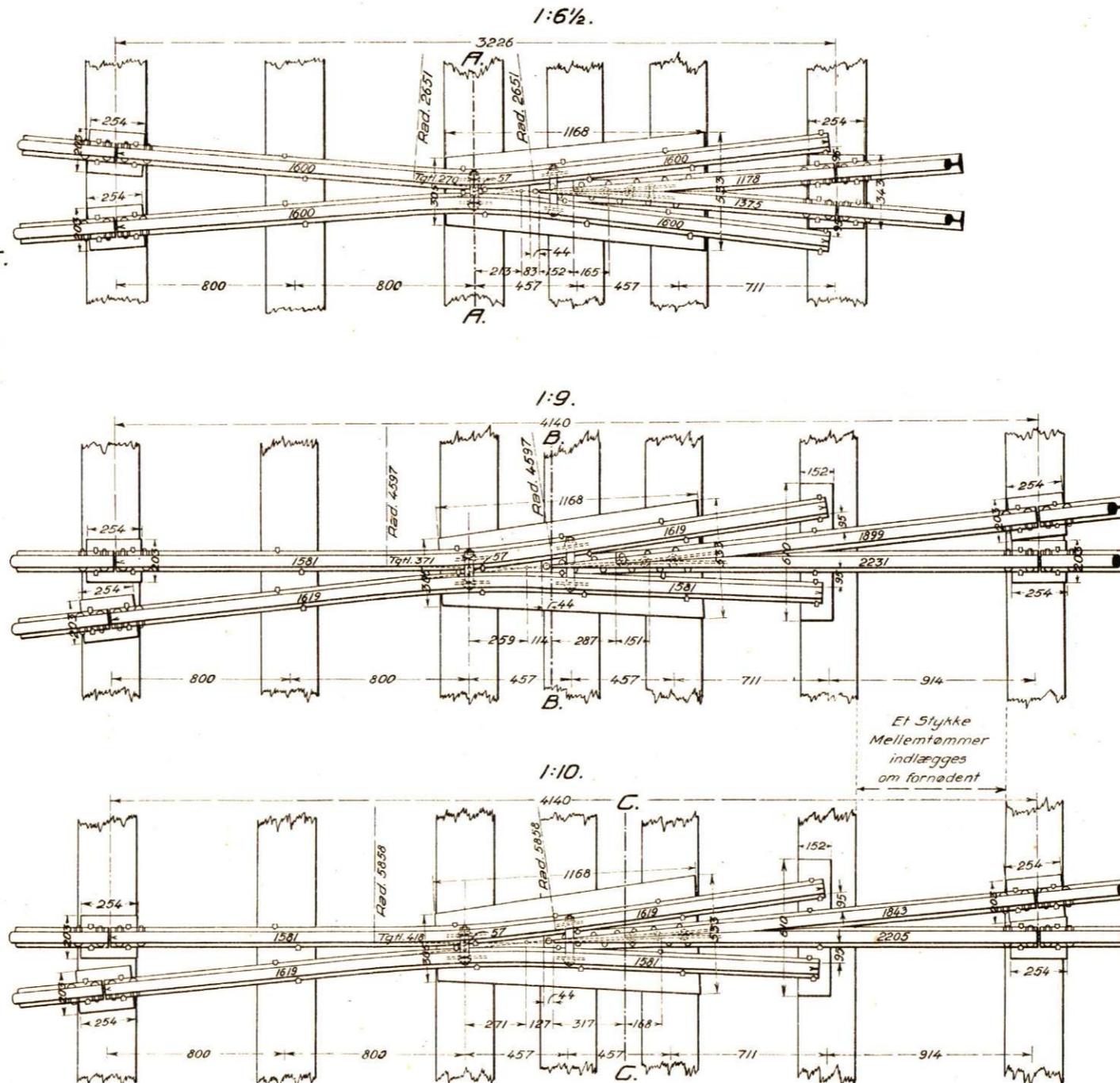
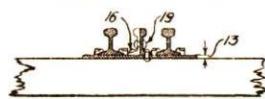
BOLT,  
SPENDERØR OG SPENDEPLADE.



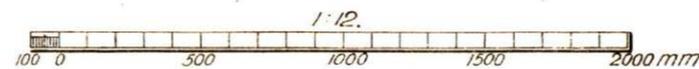
SNIT B-B.



SNIT C-C.



Snittene er ens for alle Krydsningerne.



Hver Krydsning forsynes med Mærker paa Vingeskinnernes og Hjertestykkets Hoved og paa Oversiden af de løse Plader. Endvidere angives ved Stempning eller lignende paa de samme Dele Krydsningens Hældningsforhold og paa Oversiden af de løse Plader tillige Skinnens Vægt (22,5 kg). De løse Pladers Plads angives ved varige Mærker i Vingeskinnernes og Hjertestykkets Fod. Boltehuller og Mærker i Vingeskinnerne maa anbringes saaledes at højre Vinge ogsaa kan anbringes paa venstre Vingens Plads og omvendt.

KRYDSNINGERNES ENKELTE DELE:

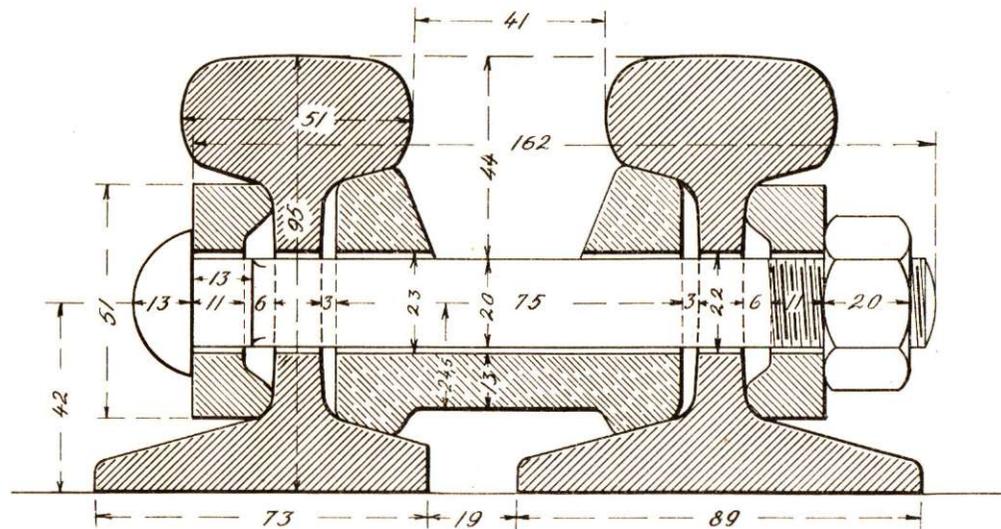
	Stk.	Længde mm	Løb mm	
Skinner	2	3200	6400	
	1	1375	1375	
	1	1178	1178	
	4		8953	Omtrentlig Vægt: 200,2 kg
Plader	1	1168 × 305 × 13 mm		48,0 "
	1	254 × 343 × 13 mm		8,6 "
	2	alm. Støplader		8,6 "
Bolte	2	22 mm		1,5 "
Spænderør	3	(Gasrør, 25 mm indv. Tværmaal)		1,0 "
Spændeplader	4	à 0,125 kg		0,5 "
				Samlet Vægt af Krydsningen: 268,4 kg

	Stk.	Længde mm	Løb mm	
Skinner	2	3200	6400	
	1	2231	2231	
	1	1899	1899	
	4		10530	Omtrentlig Vægt: 235,2 kg
Plader	1	1168 × 305 × 13 mm		48,0 "
	1	152 × 610 × 13 mm		9,5 "
	4	alm. Støplader		17,2 "
Bolte	2	22 mm		1,5 "
Spænderør	3	(Gasrør, 25 mm indv. Tværmaal)		1,0 "
Spændeplader	4	à 0,125 kg		0,5 "
				Samlet Vægt af Krydsningen: 312,9 kg

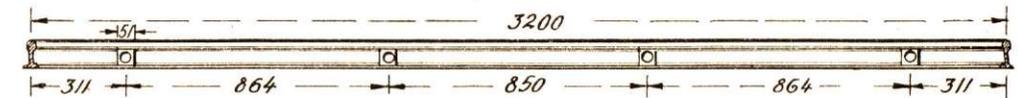
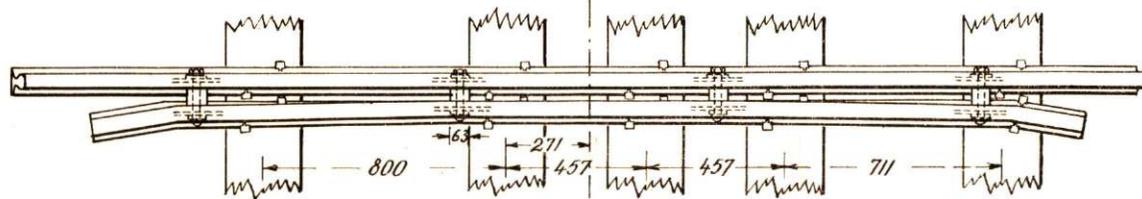
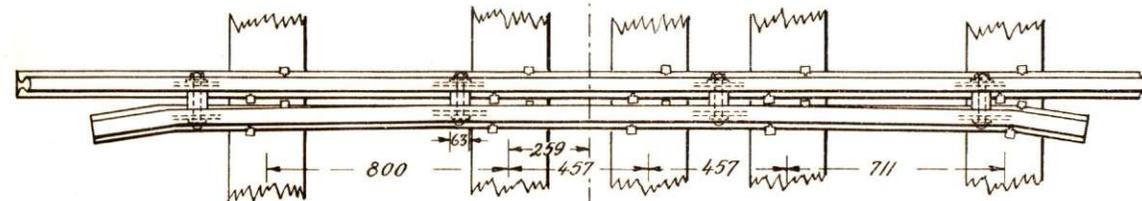
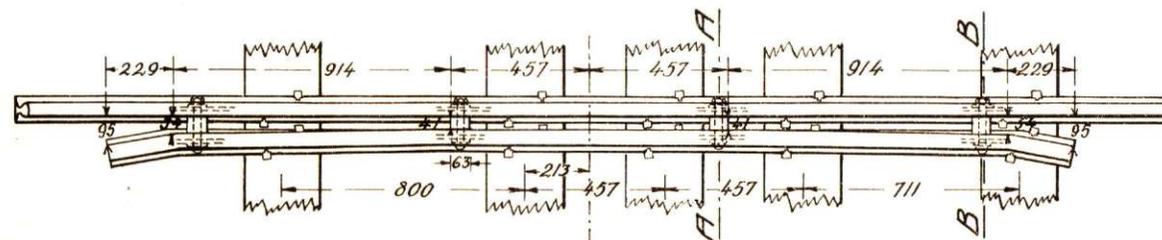
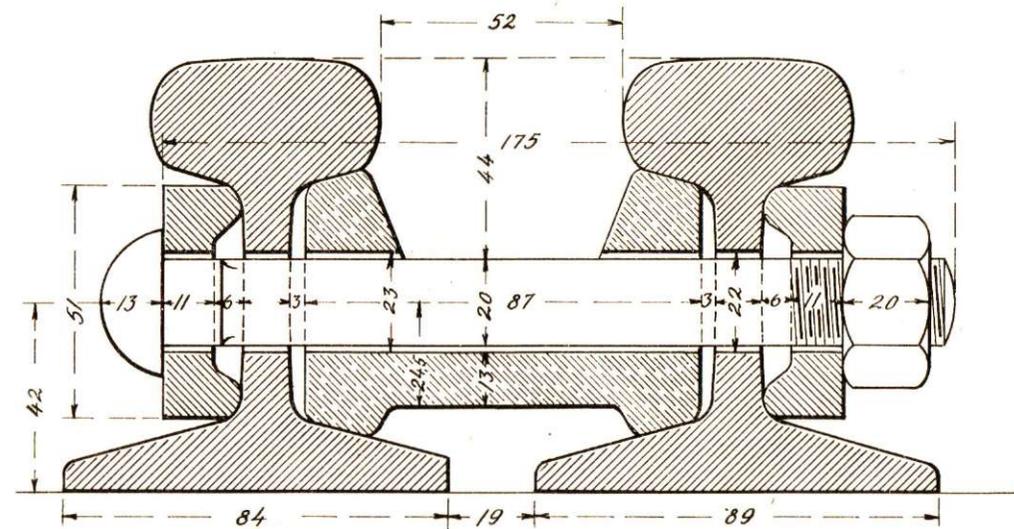
	Stk.	Længde mm	Løb mm	
Skinner	2	3200	6400	
	1	1843	1843	
	1	2205	2205	
	4		10448	Omtrentlig Vægt: 233,2 kg
Plader	1	1168 × 305 × 13 mm		48,0 "
	1	152 × 610 × 13 mm		9,5 "
	4	alm. Støplader		17,2 "
Bolte	2	22 mm		1,5 "
Spænderør	3	(Gasrør, 25 mm indv. Tværmaal)		1,0 "
Spændeplader	4	à 0,125 kg		0,5 "
				Samlet Vægt af Krydsningen: 310,9 kg

TVANGSKINNE FOR SKINNEKRYDSNINGER.

SNIT A-A.



SNIT B-B.



Til et fuldstændigt Sæt Tvangskinner  
hører følgende Dele:

- 2 Stk. Tvangskinner a' 3200 mm.
- 4 " korte Spændeklodser " 75x63 "
- 4 " lange " " 87x63 "
- 4 " korte skruebolte " 162 "
- 4 " lange " " 175 "
- 16 " Spændeklodser " 51x51 "

I Spændeklodserne indstøbes Tallet II.

