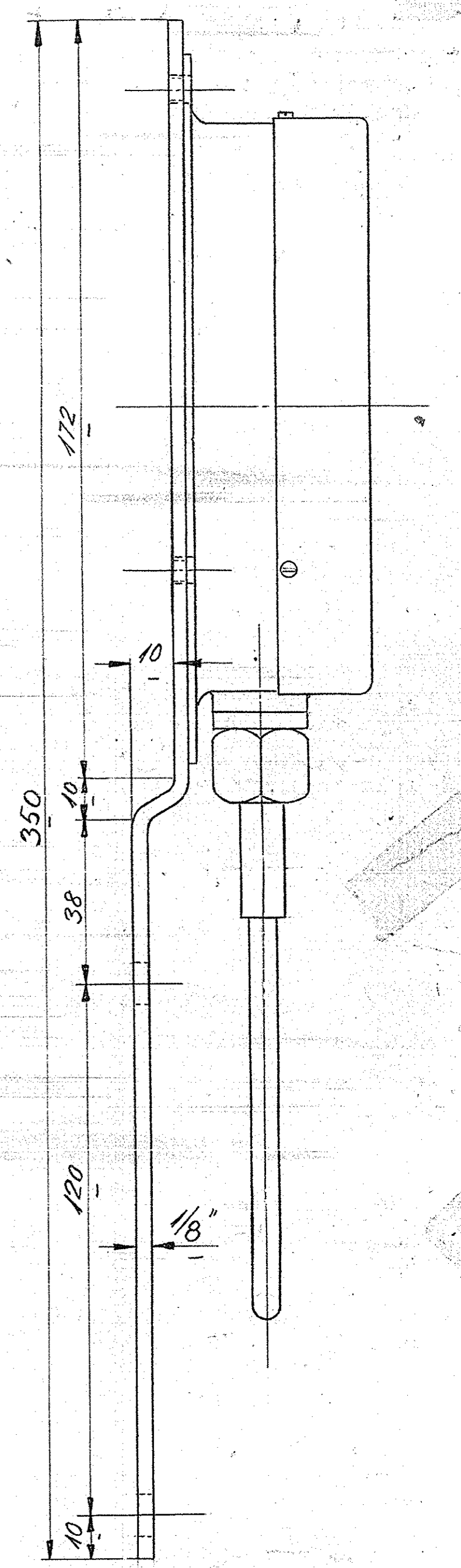
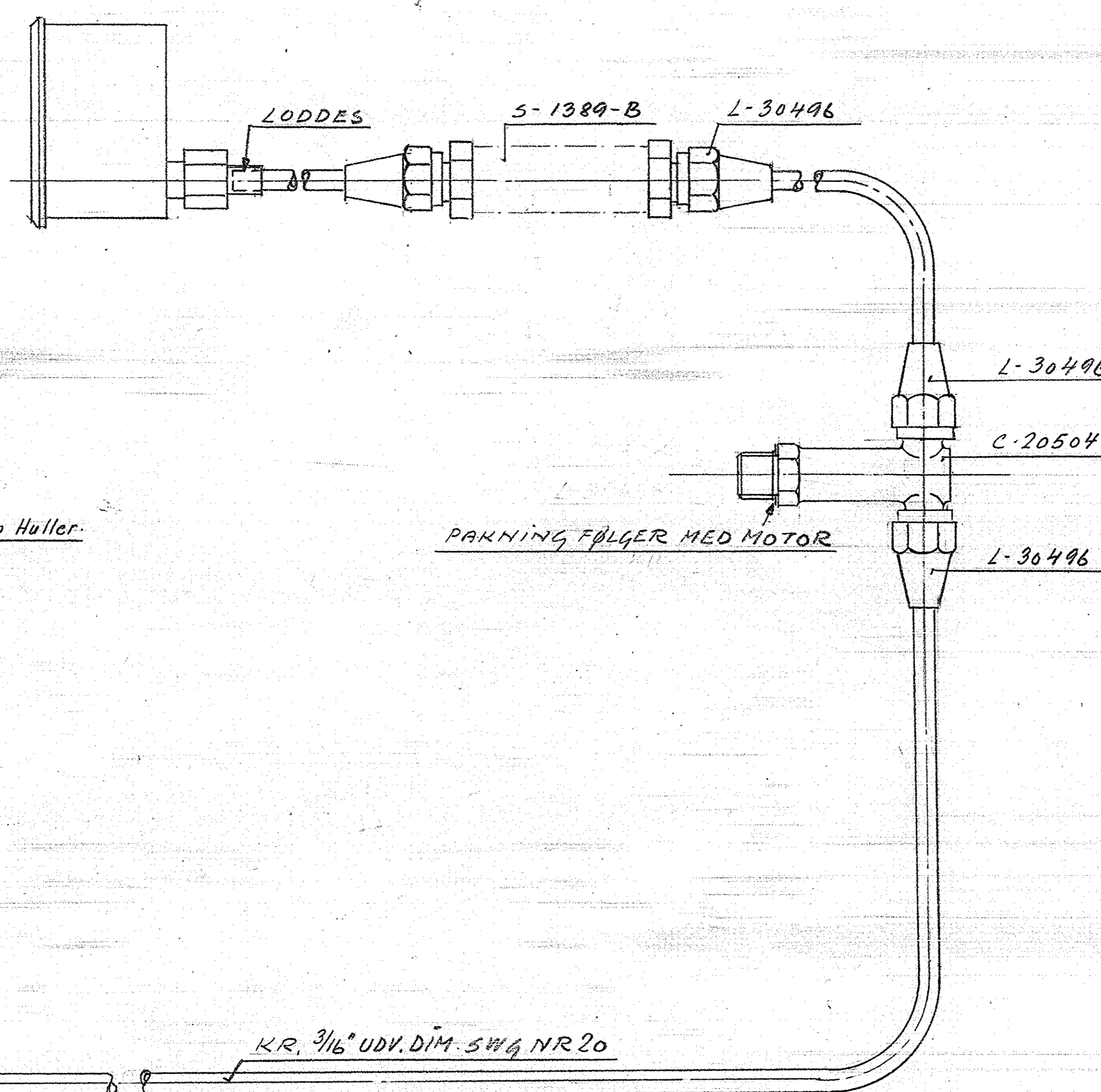
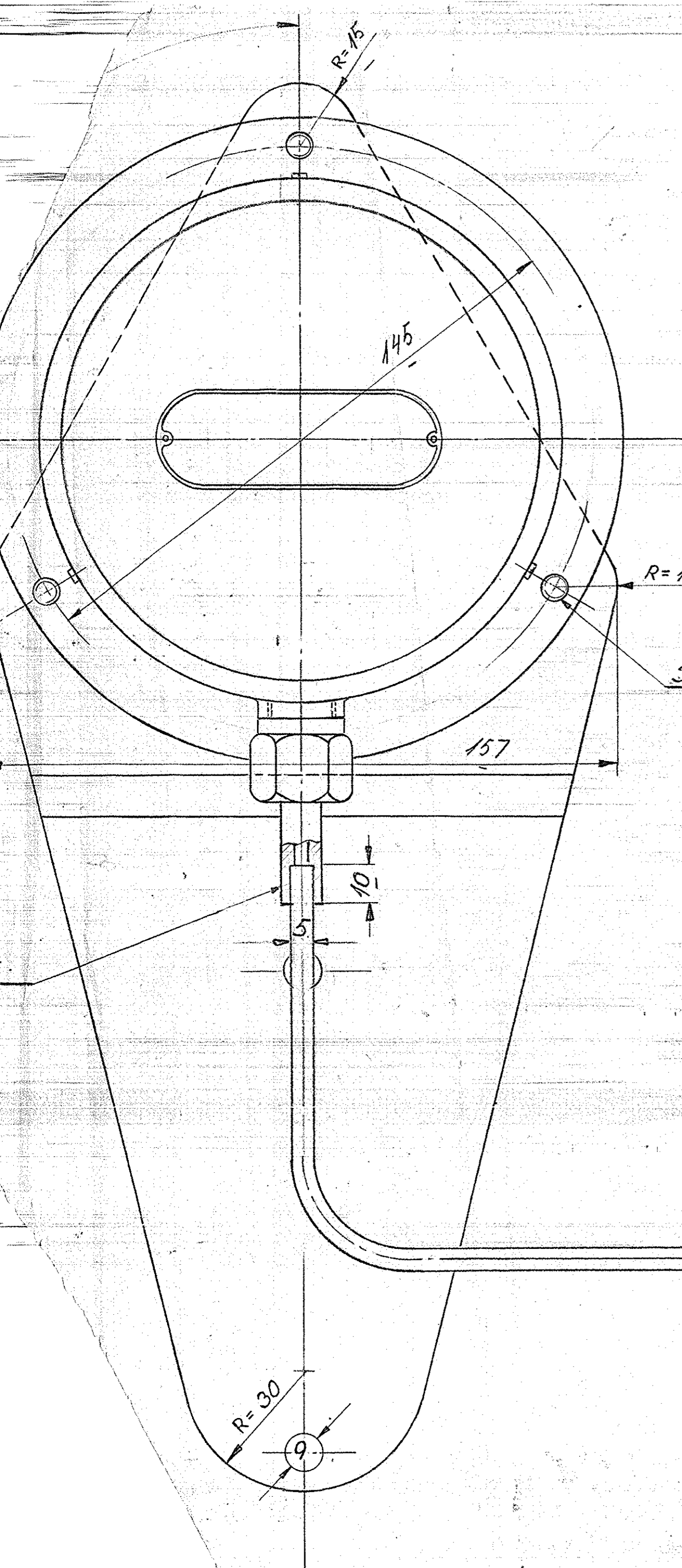


OLIEMANOMETER 0-8 KG/CM<sup>2</sup>



|   |          |           |                                  |
|---|----------|-----------|----------------------------------|
| 1 KONSOL  |          | St. 37.22 |                                  |
| STK.  | GENSTAND | NR.       | TEGN NR. MATERIALE MODEL NR. KG. |
| FORANDRING  |          |           |                                  |
|   |          |           |                                  |
|   |          |           |                                  |
| Scandia - Randers   |          | MAALESTOK | TEGN 29/11/48 MAR                |
|   |          | 1:1       | KONF. - H.                       |
|   |          |           | KALK. -                          |
| Arrangement of<br>Tryksignal-Relais.<br>Scania Vabis Motor. |          | C-20503   |                                  |