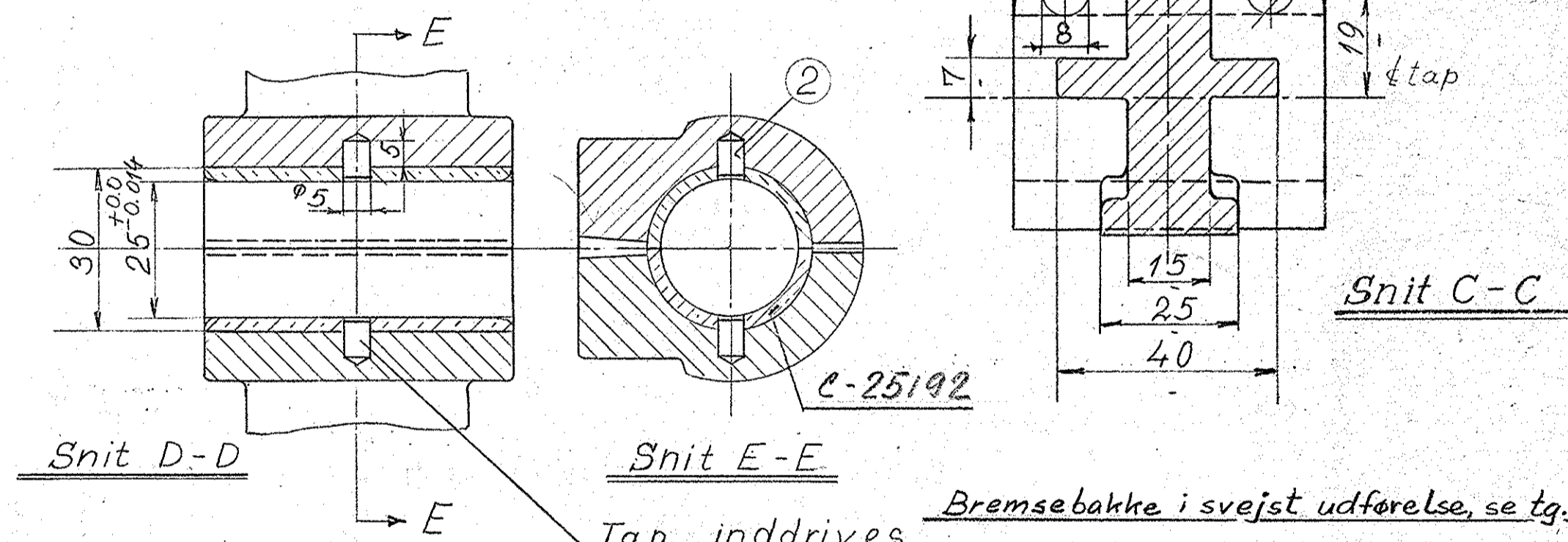
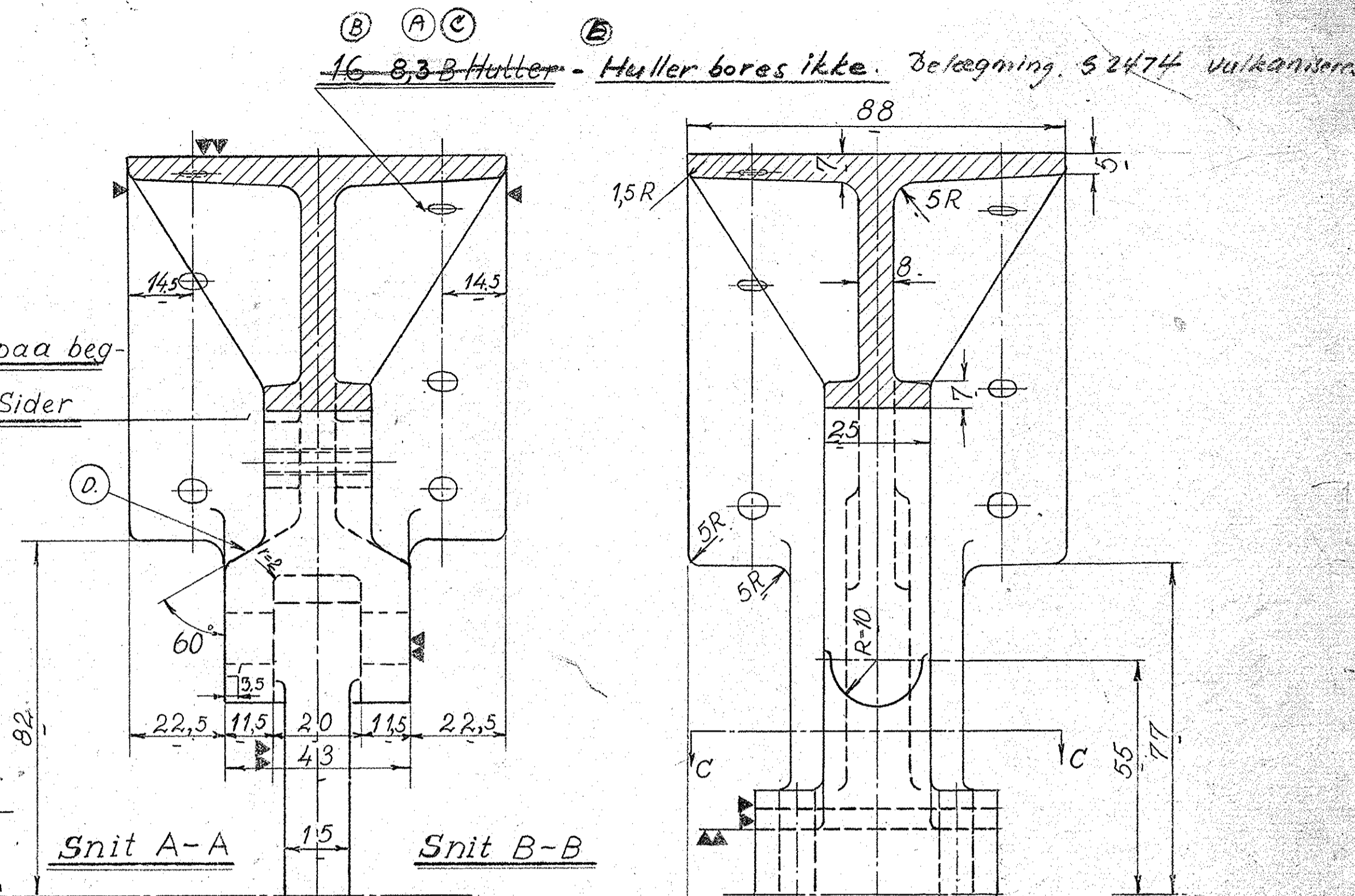


Knast paa begge Sider

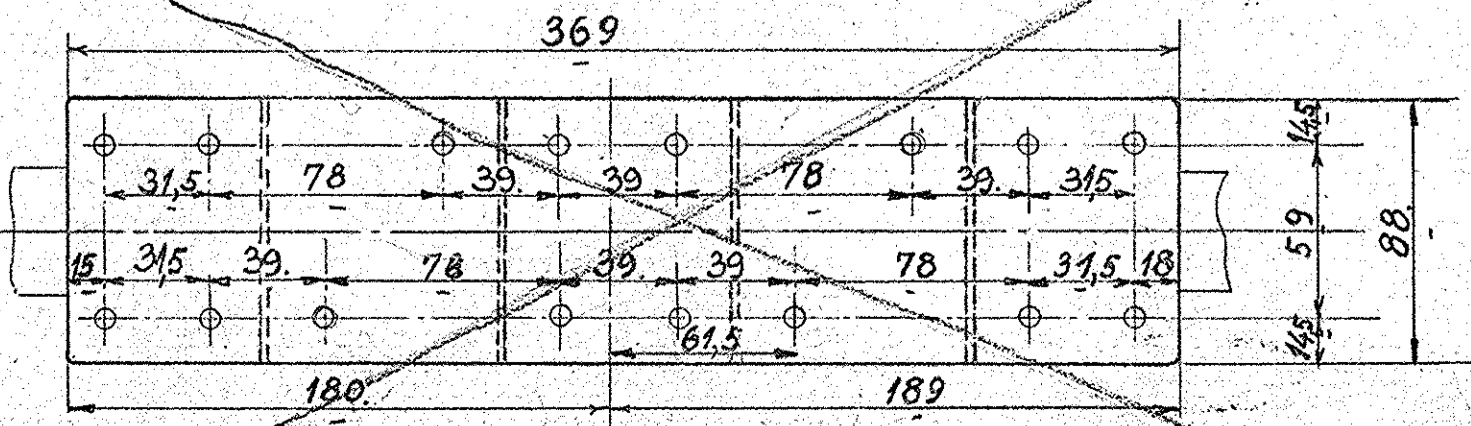


Bremsebakke i svejst udførelse, se teg. C-45504

Bremsebelægning tegn. C-25186

16	Tap	2	M.		
8	Bremsebakker	1	Silumin	C-25187	
STK	GENSTAND	NR	TEGN NR	MATERIALE	MODEL NR. KG.
FORANDRING	24-47 (A) RETTET FOR 6,5 mm.				
	1/2-49 (B) 16 Hutter i st. for 12				
	1/4-50 (C) VAR 5,5				
	1/11-55 (D) Radius 2 mm tilf.				
	1/8-56 (E) Hutter skiftet.				

Til Afstivning for Bearbejdning



Samme Borekabelon anvendes for nederste Bakke.

Scandia - Randers.
Bremsebakker
Skinnebus

MAALESTOK	TEGN.	1:1	12/3-46
KONF.	1/3	1/4-48	
KALK.			
A B C D	C-25187		