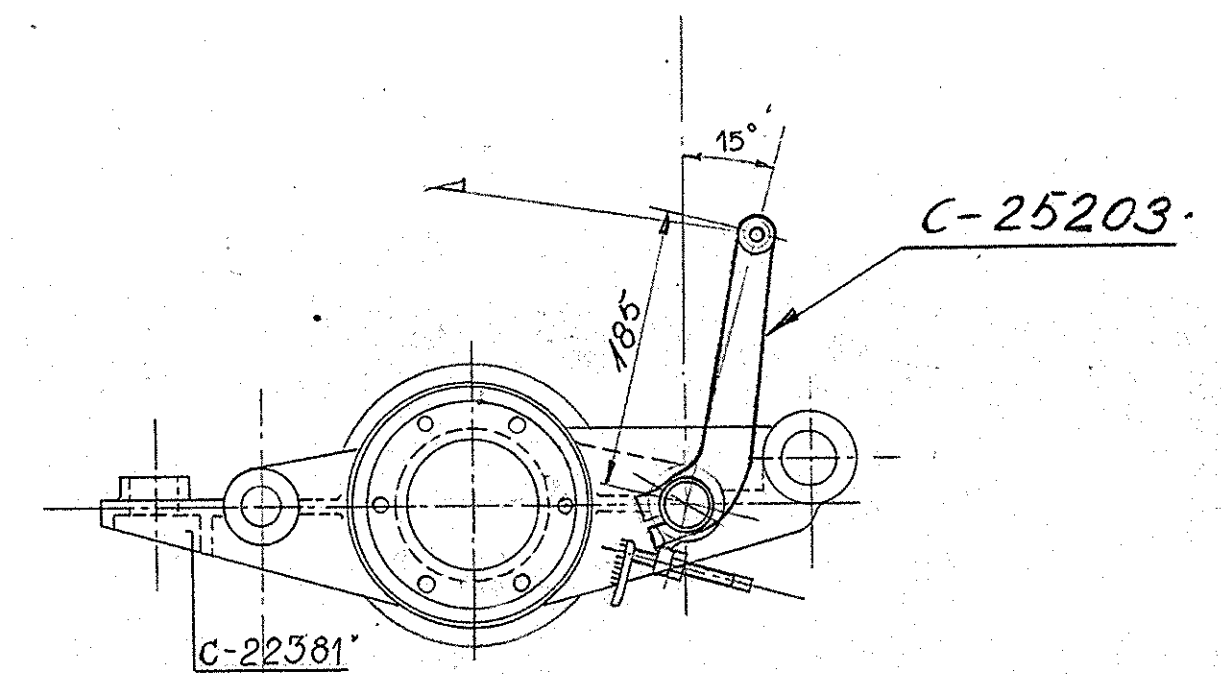
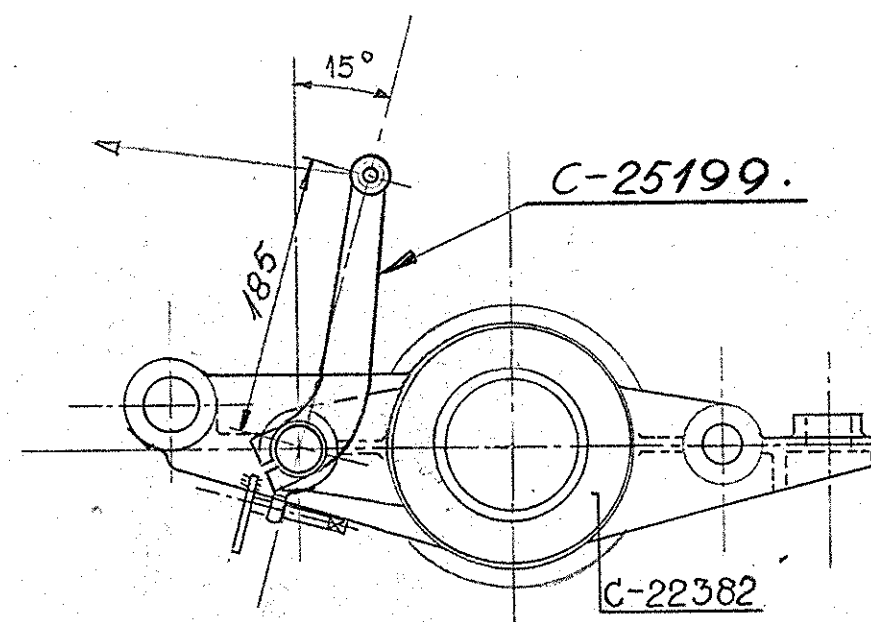
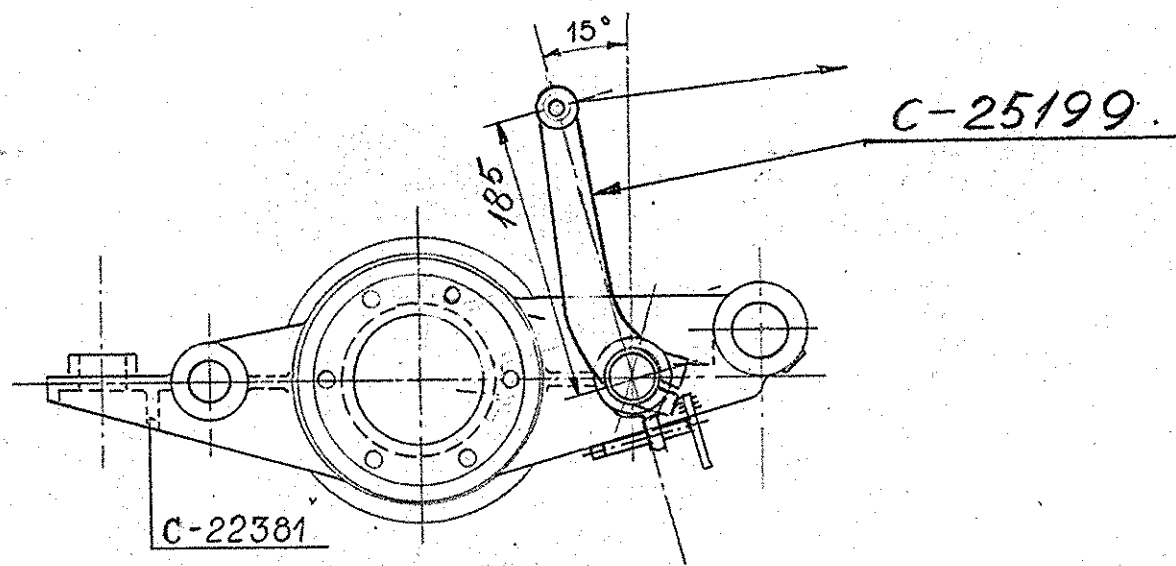
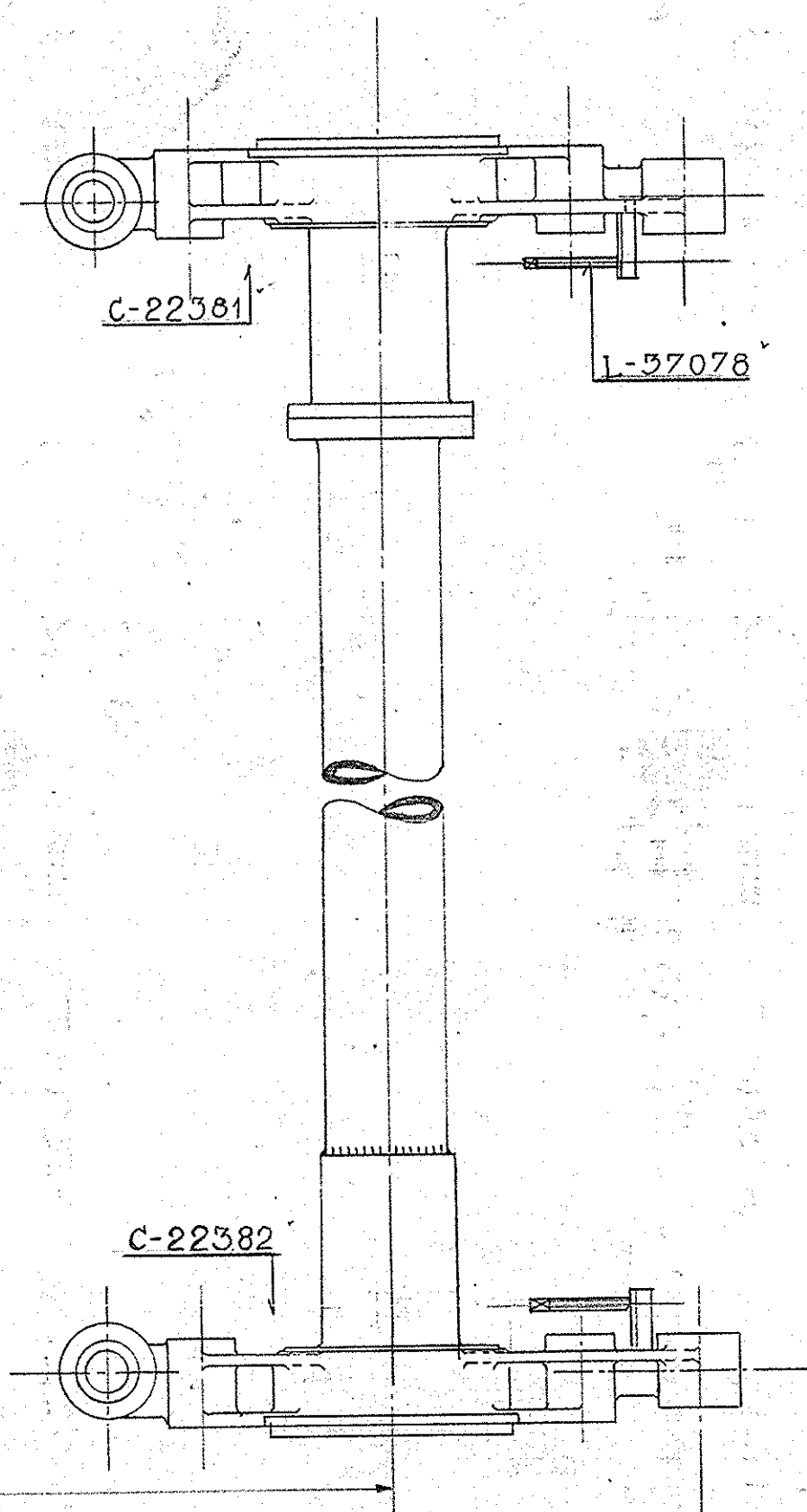
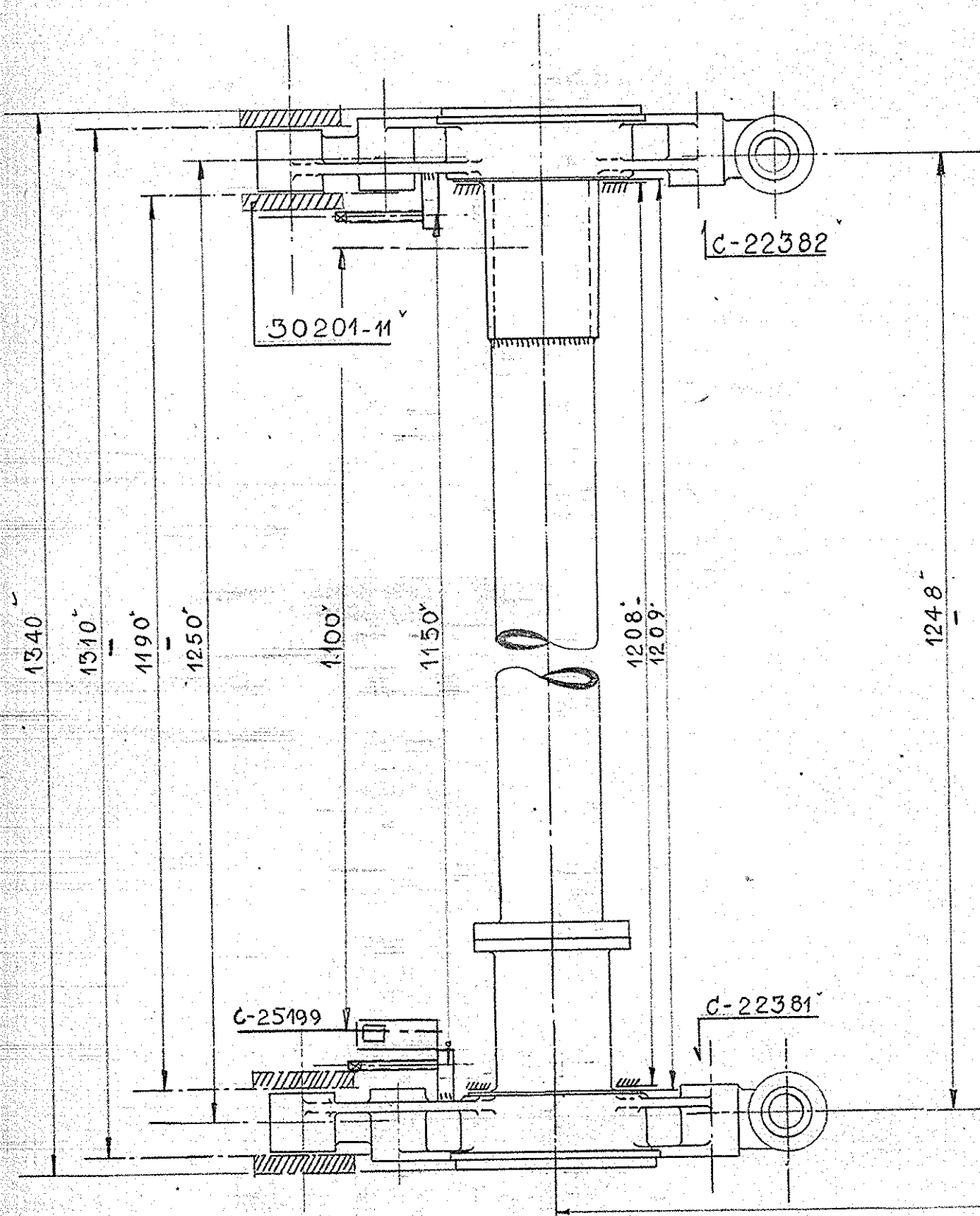


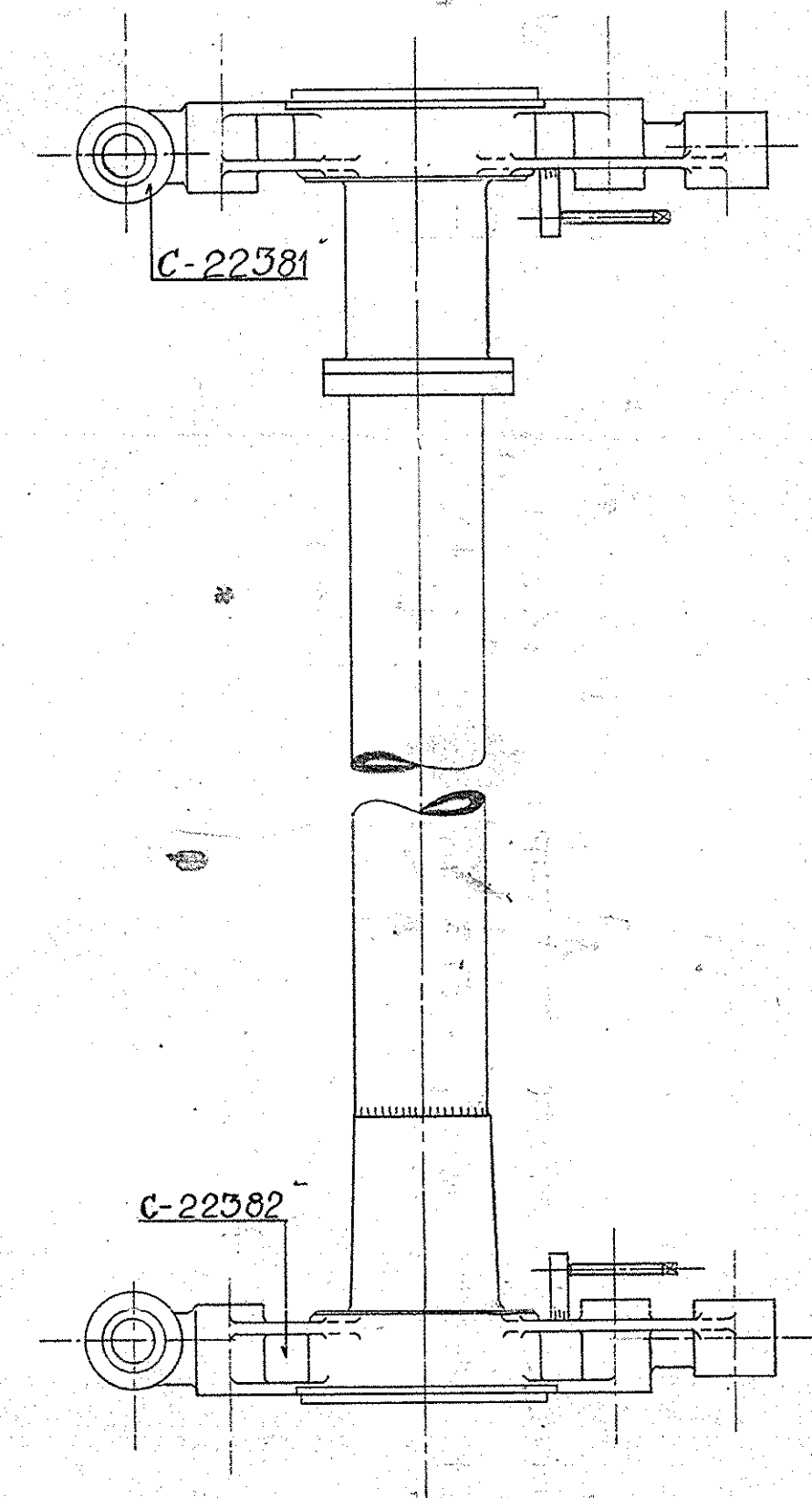
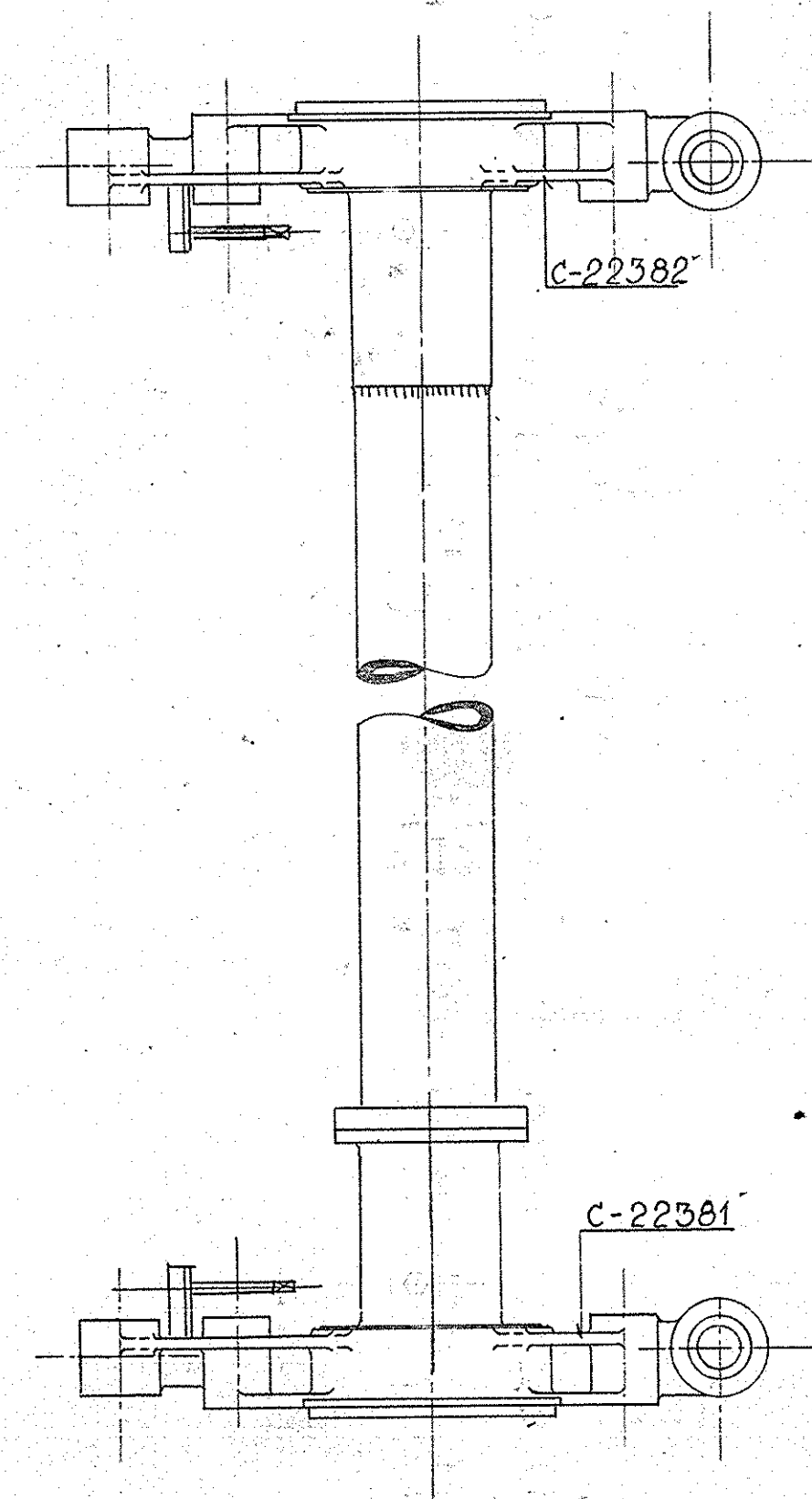
. Bivognsbogie.  
Højre Side, set  
indefra.



Bremsearm: Stilling 1, for Kørsel. 1<sup>1/4</sup> Luft.  
15°.



set ovenfra.



STK	GENSTAND	NR.	TEGN. NR.	MATERIALE	MODEL NR.	MG.
	22381 Stopbjæle erstattes af Fladjern, jvf. Tegn C-22381					
FORÆNDRING						
Scandia - Randers.		MAALESTOK	TEGN.	27-3/64	27-3/64	27-3/64
Placering af Lejehuse m. Stop og Br. Arm.		1:5	KØBE	11-1/4	11-1/4	11-1/4
Skinnebus. Bivogn.			KALK.			
						C-25190