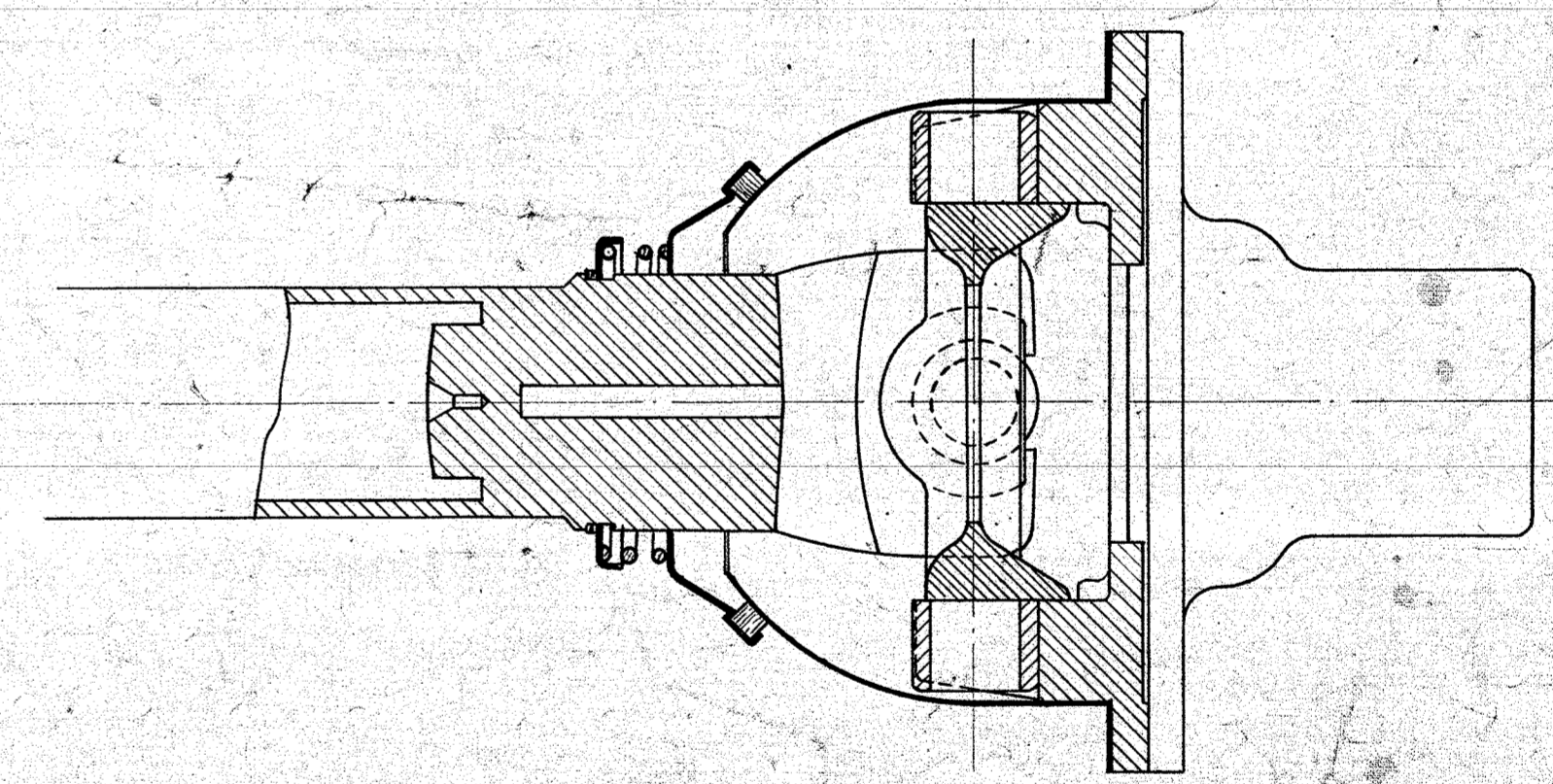
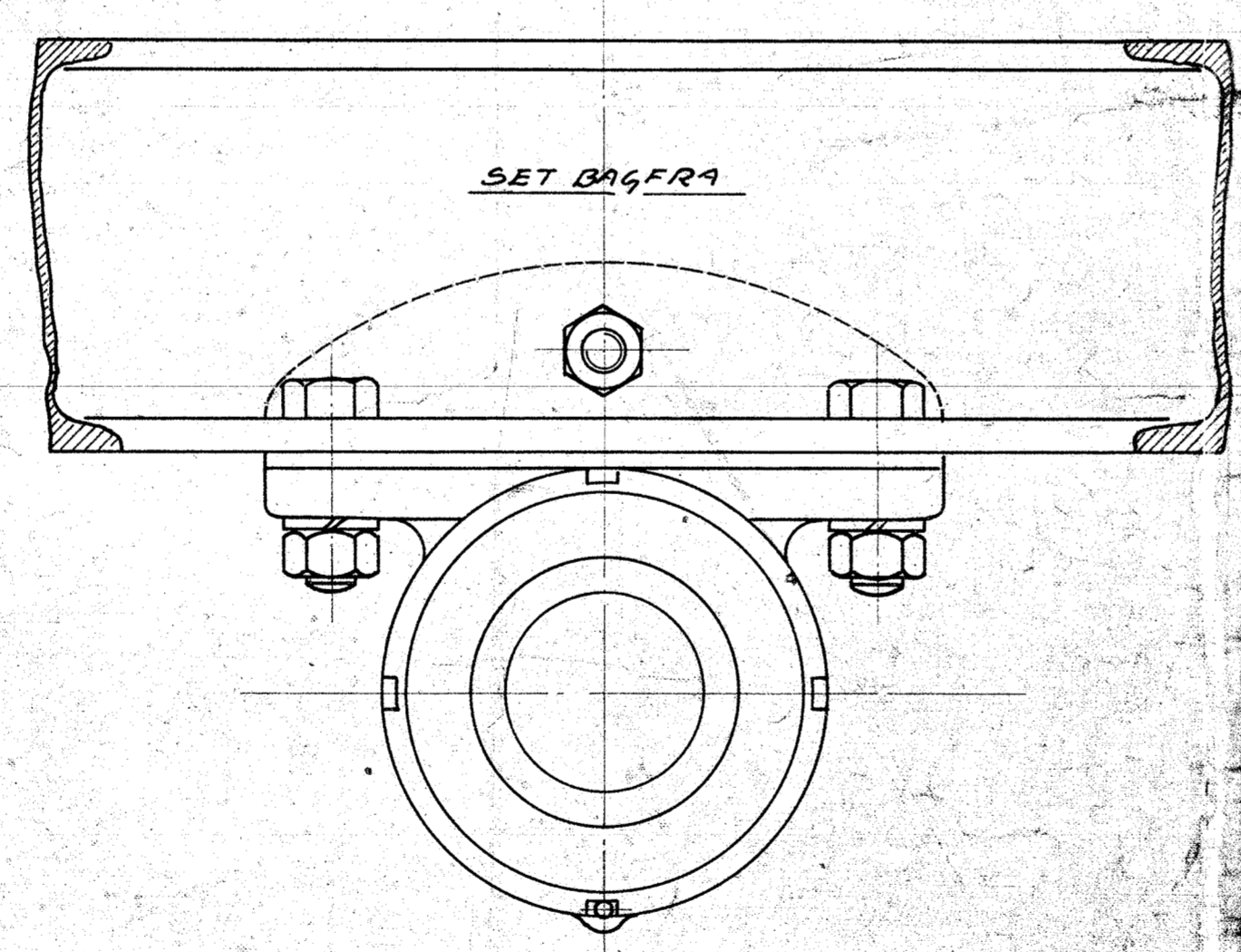
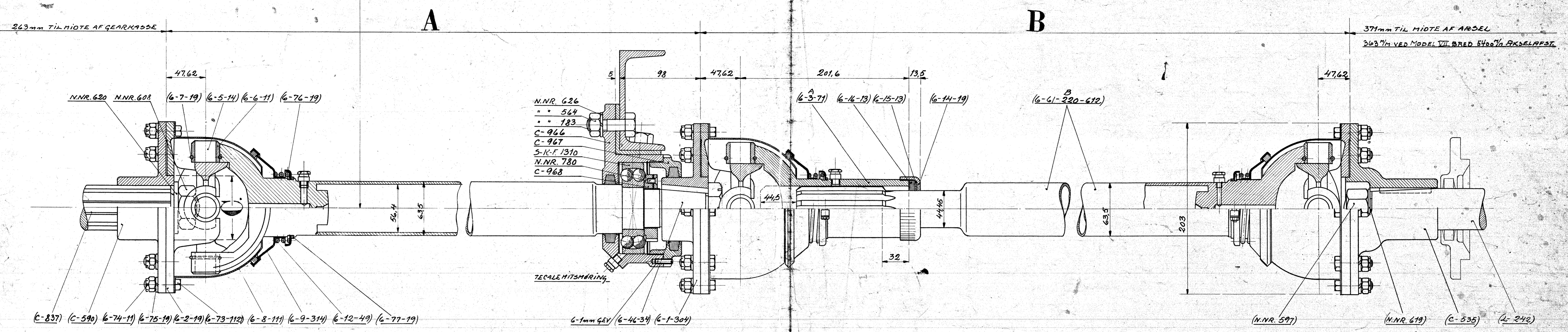


OVERKANT AF RAMME



KARDANAKSEL

SKALA 1:2

LÆNGDE AF KARDANAKSLER					
MODELNR.	FORRESTE: A	BAGERSTE: B	VINKEL	BEHÆRKN.	
I		1858	1°		
II					
III		1858	1°		
IV	1205	1870	1,5°	L-7575	
V	891	1935	4,3°	S-704	
VI	1205	1721	1,5°	S-705	
VII	1205	1727	5,1°	S-741	
VII BRED	1371	1875	4,5°	S-835	
VII BRED 540 HULLER					
VI A		1875	4,5°	S-835	
VIII	1544	1870	4,4°	S-924	
IX		1335		S-704	
X	1544	1870	4,1°	S-986	
SKÆNS- BANE	1544	1870		S-1019	
VARDE GRUNDSTÆRINGS- RINGBÅN- BANE	1750	1870		S-1053	
MOD XII	VIII A	1544	1870	5,4°	S-924
XIB	XIX A	1544	1870	5,4°	S-924
LANGE LÆNDS BANE NR 1080	1080	1870		S-2027	
SILKEBORG KØBENHAVN JERNBANE	1344	1870	4,4°	S-2056	
ODSHERED JERNBANE	1205	1870		S-2094	
XIII	891	1870	5,3°	S-2098	
LANGE LÆNDS BANE NR 1080	1080	1870		S-2115	
XIV	1750	1870		S-1853	
XIVA	1544	1870		S-924	

ANG. MELLEMLÆG FOR C-966 SE C-19472.
 2 STK. FORRESTE KARDANAKSLER.
 2 STK. FORRESTE KARDANAKSLER.
 2 STK. FORRESTE KARDANAKSLER.
 2 STK. FORRESTE KARDANAKSLER.
 DIAM. C' UDBORES TIL 82 MM S.
 C' 82 MM S.

SVÆRNBANE MOTOR 109
 22-3-36
C-1140
 HB
 4310 T 042