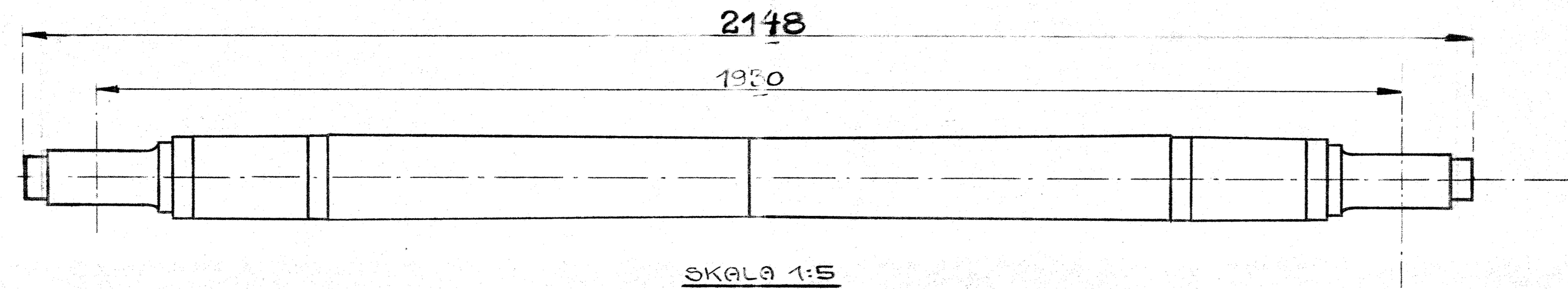
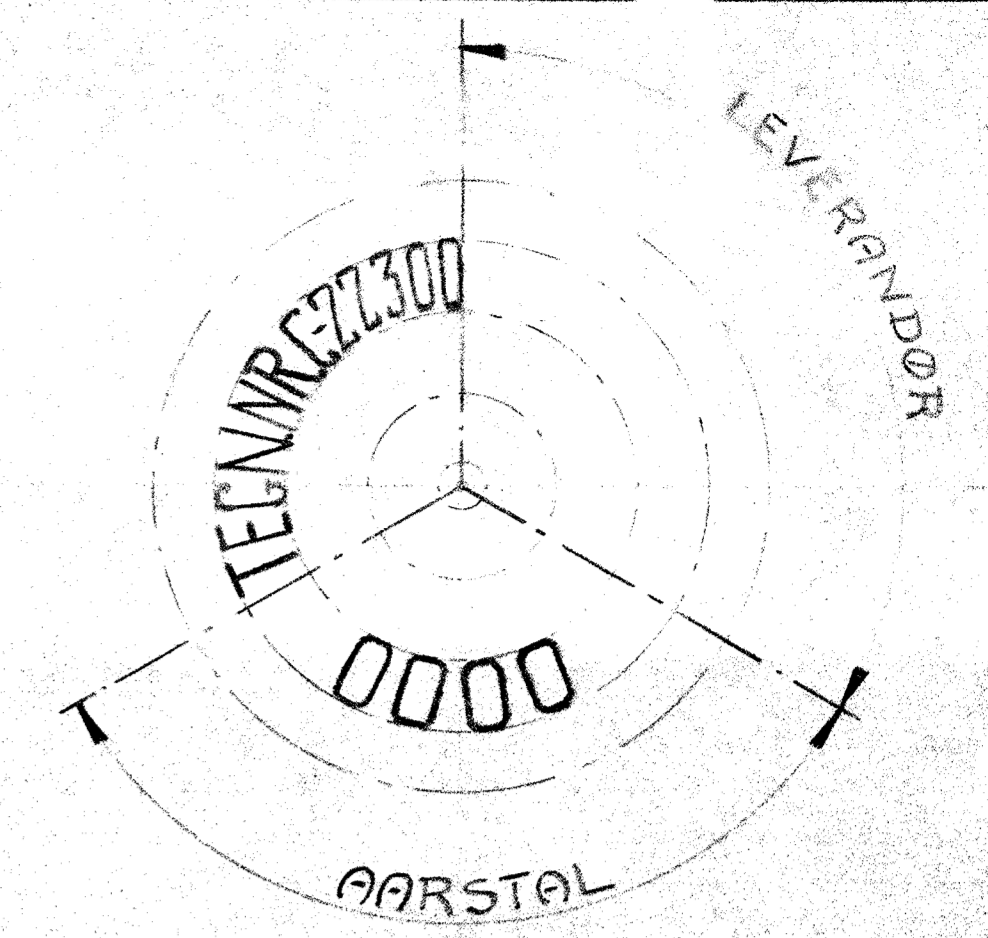


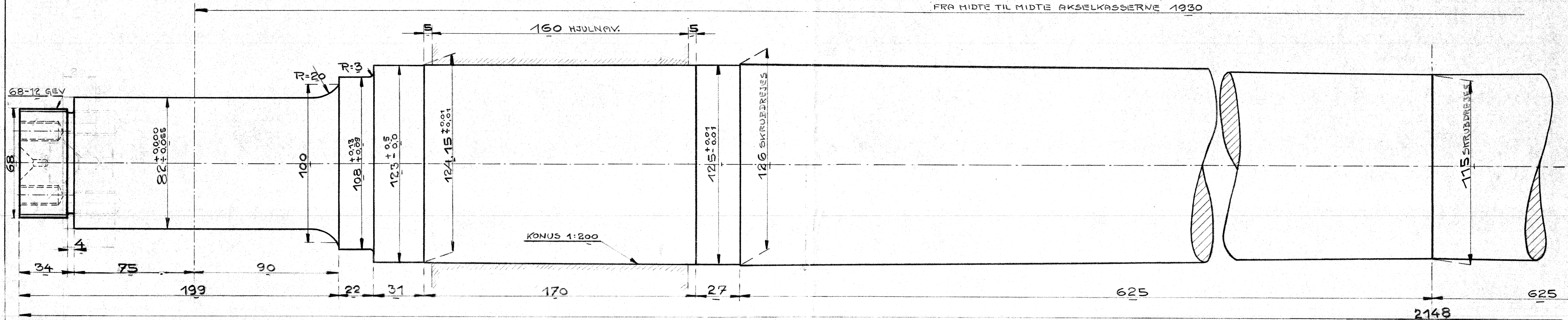
STEMPLER I BØGGE AKSELENDER



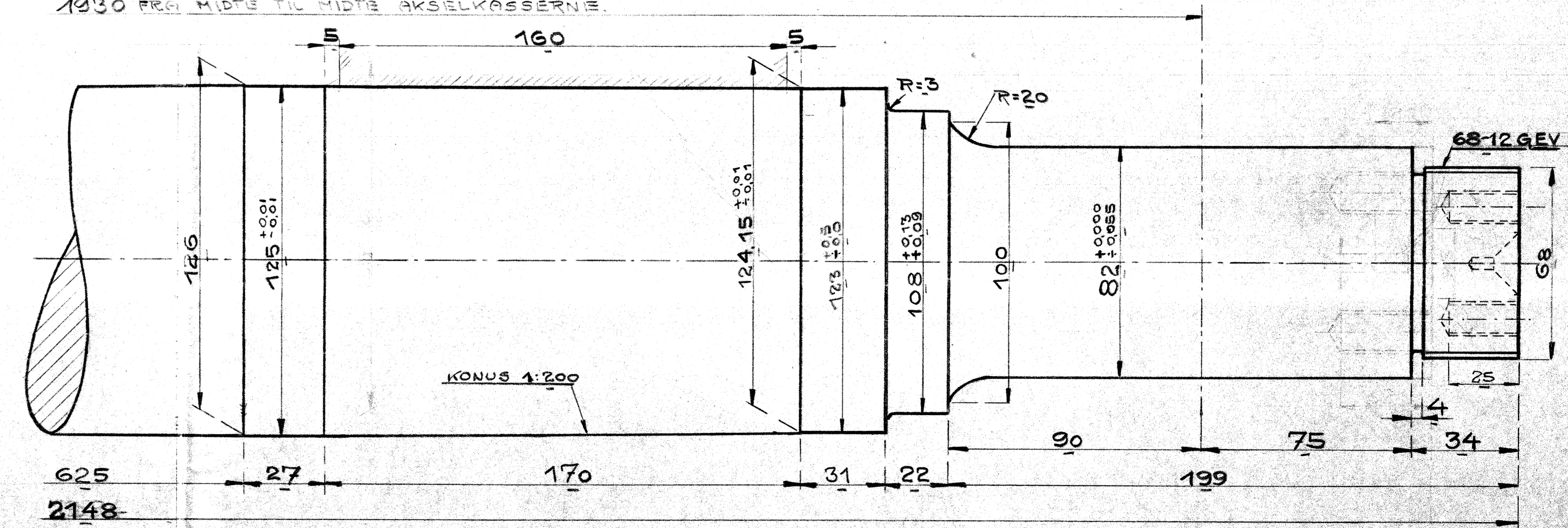
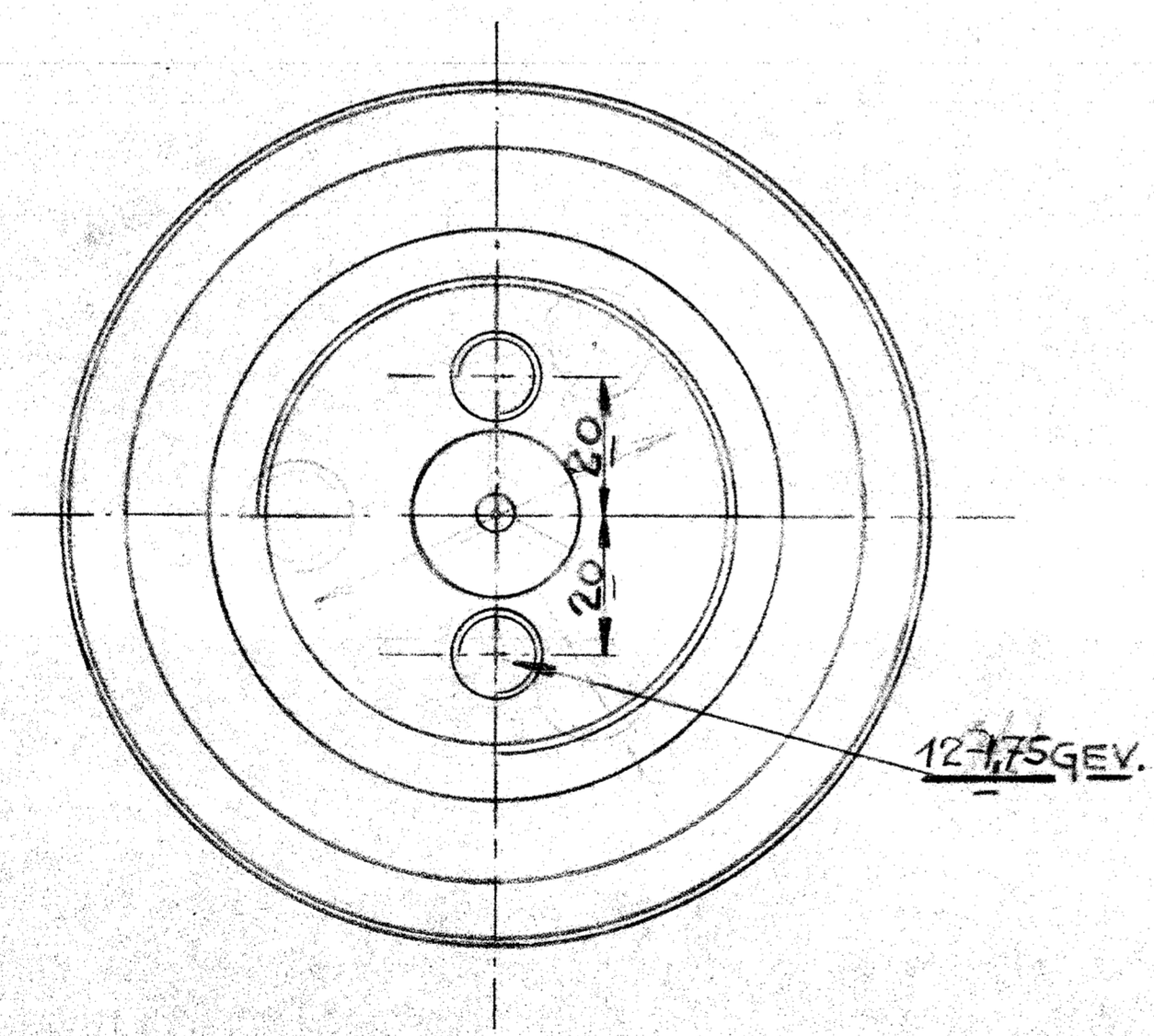
SKALA 1:5



FRA MIDTE TIL MIDTE AKSELKASSERNE 1930



1930 FRA MIDTE TIL MIDTE AKSELKASSERNE



BÆREAKSEL

VÆRDE-NR. NEBEL BANEN.

SKALA 1:1

HER TIL HØRER AKSELKASSE SKIFTEGNING NR. I-44846.

MATERIALIS: BRUGGRÆNSE 54-60 kg/mm²

FØRLENGELSE: 22%

DE FORENEDE AUTOMOBILFABRIKER, Å. ODENSE			
STK.	MATRL.	MOD. NR.	EMRK.
2	SH.930		
TYPER: JERNBANE-POPHENSVOGN			
DATO: 10-10-31			
TEG. KONTR. C22300			