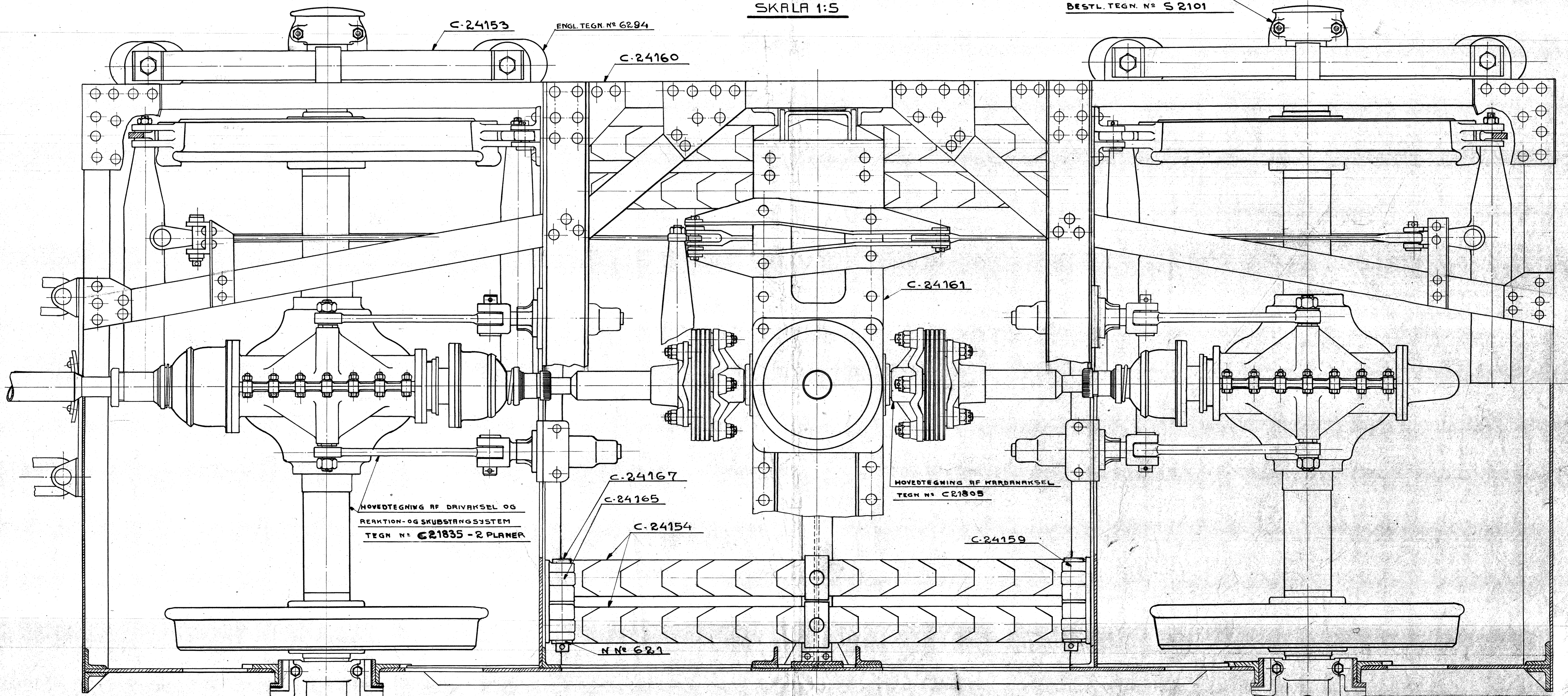


DRIVTRUCK

PLAN I

SKALA 1:5

SK.F. J 45143
BESTL. TEGN. N^o S 2101



HOVEDTEGNING AF DRIVAKSEL OG
REAKTION- OG SKUBSTRANGSYSTEM
TEGN. N^o C-21835 - 2 PLANER

HOVEDTEGNING AF HJERDANAKSEL
TEGN. N^o C-21805