

Aars-Nibe-Svenstrup.

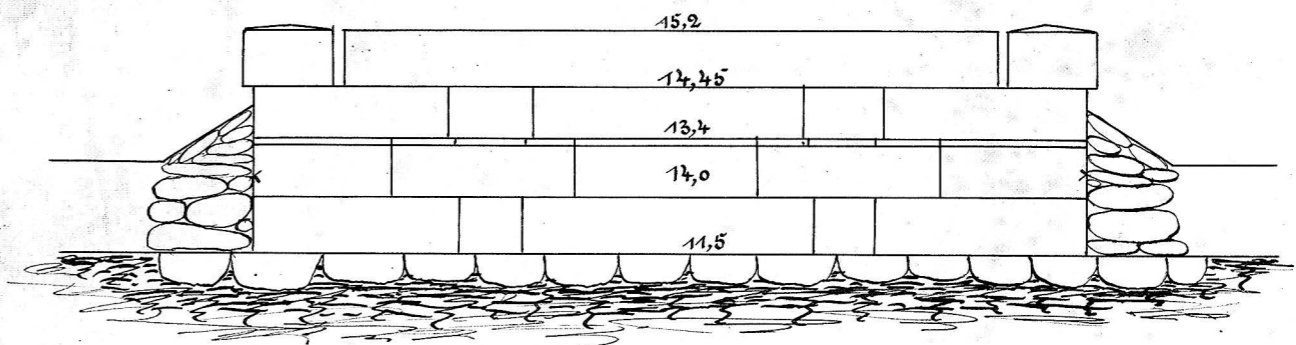
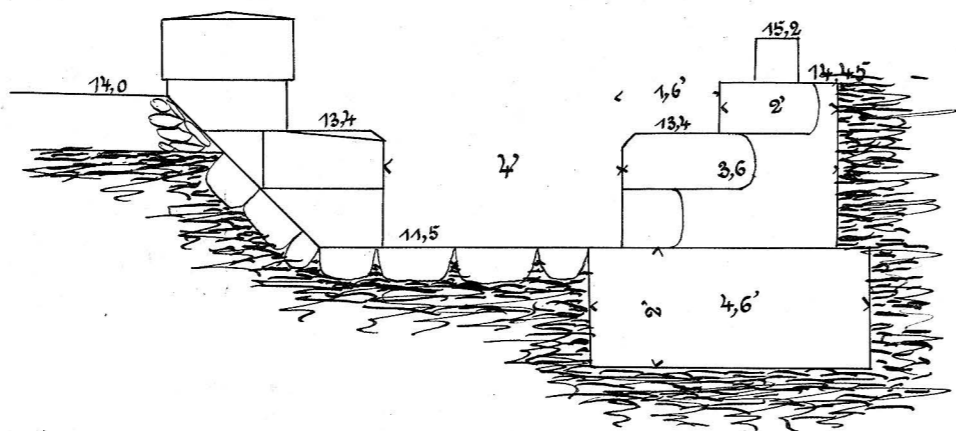
Underbygning til Broen St. 497-98

Spændvidde 7,0 Sod (Fastsat Spændvidde 7 Sod)

Sik fra Siden.

Tværsnit.

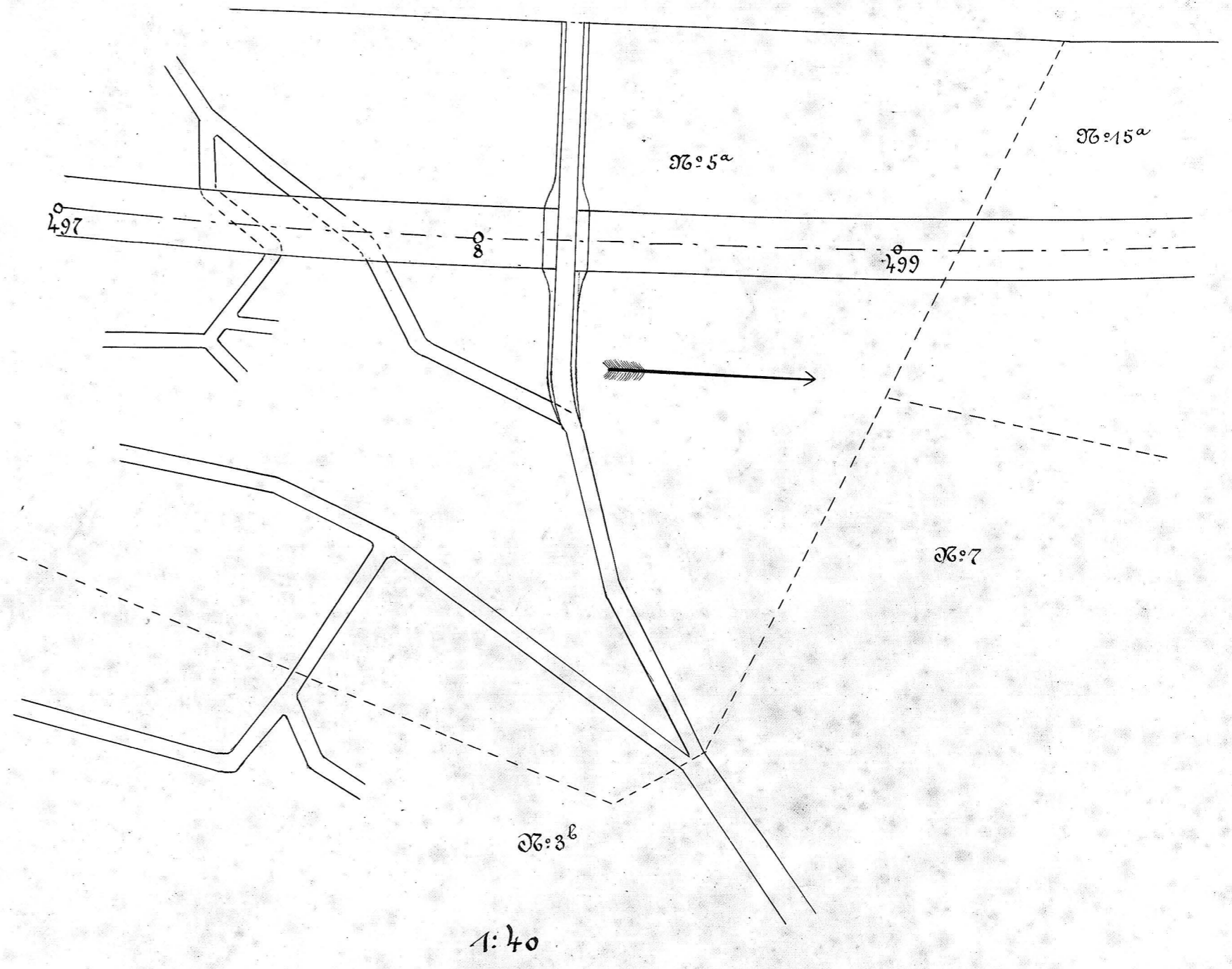
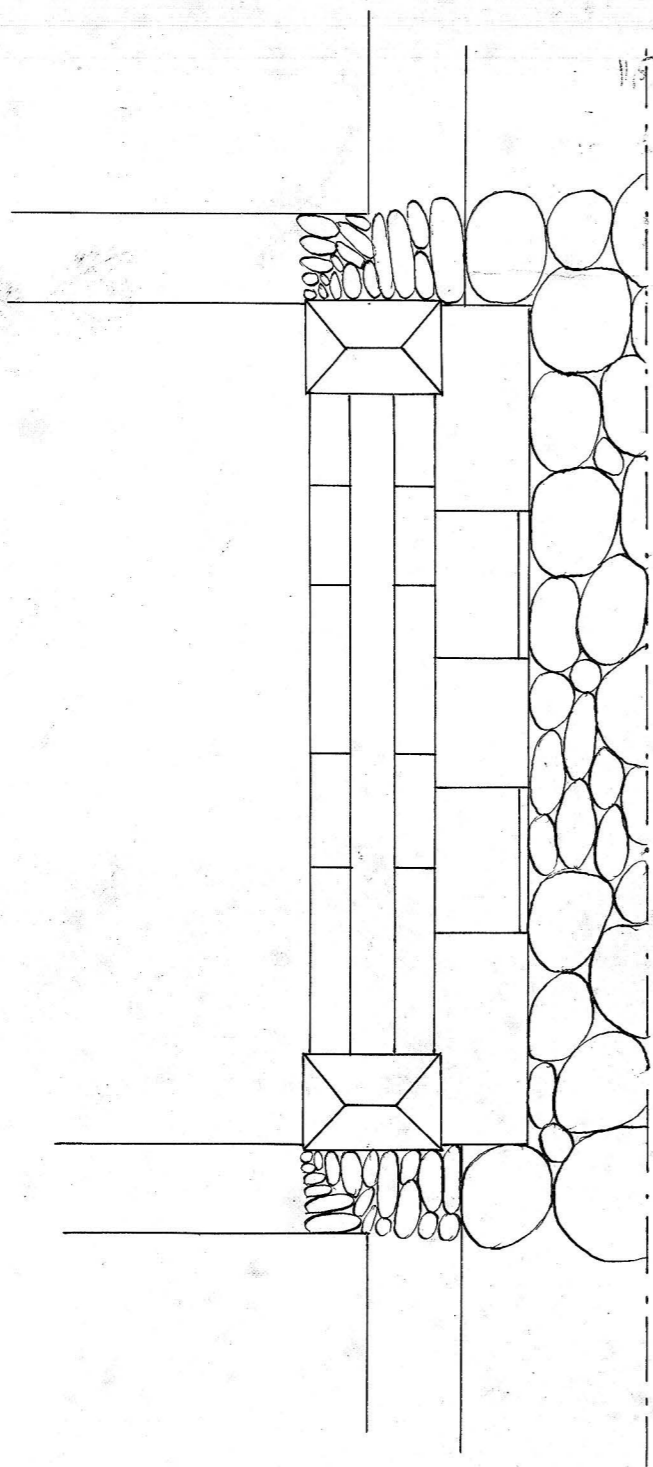
Længdesnit.



Plan.

Situationsplan.

1:400



A

L. Hansen