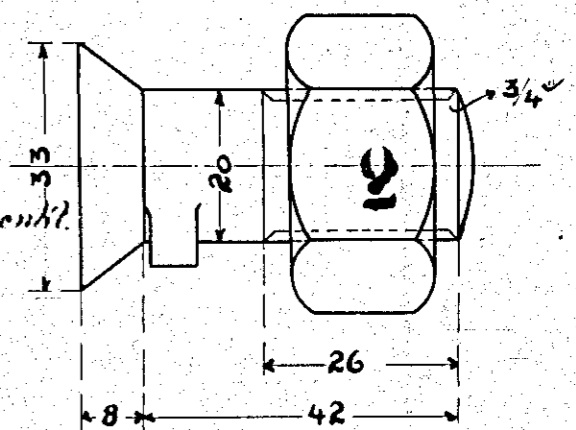
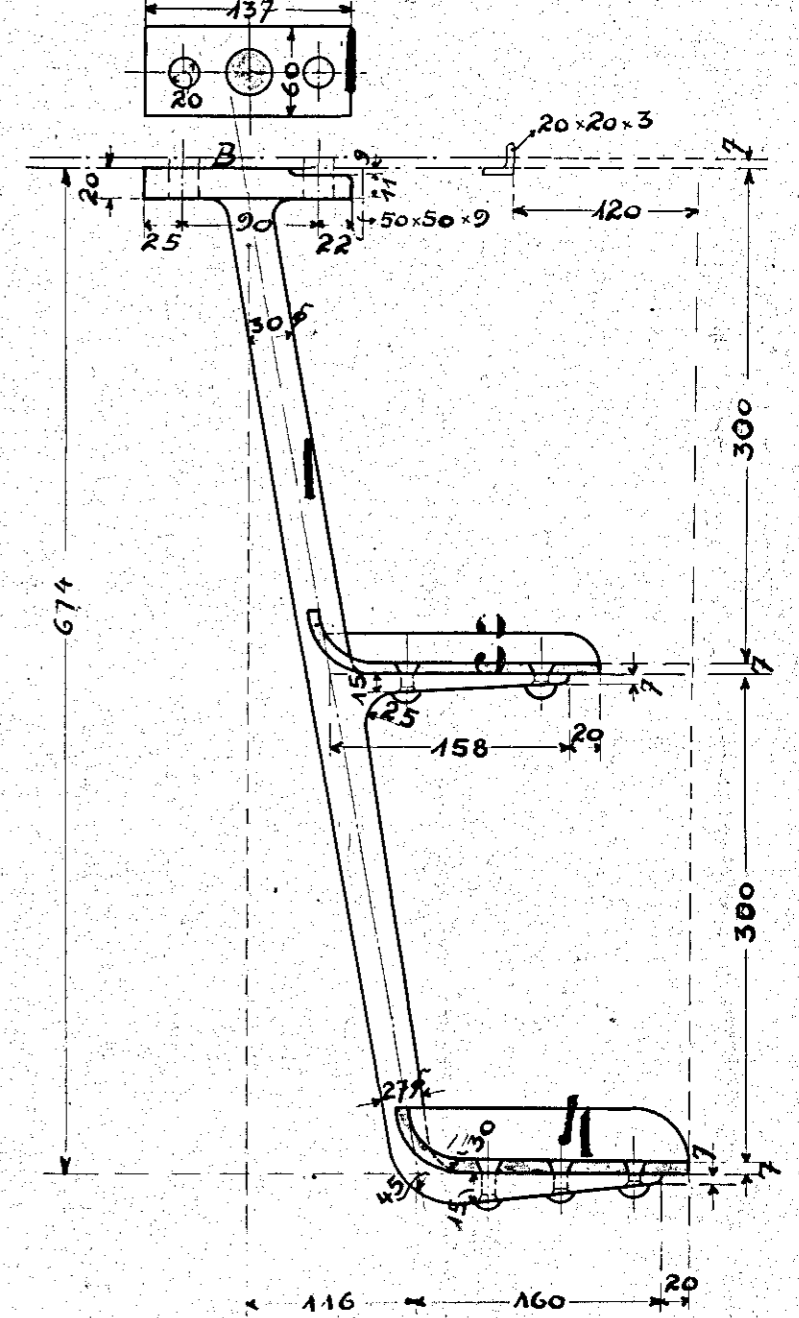
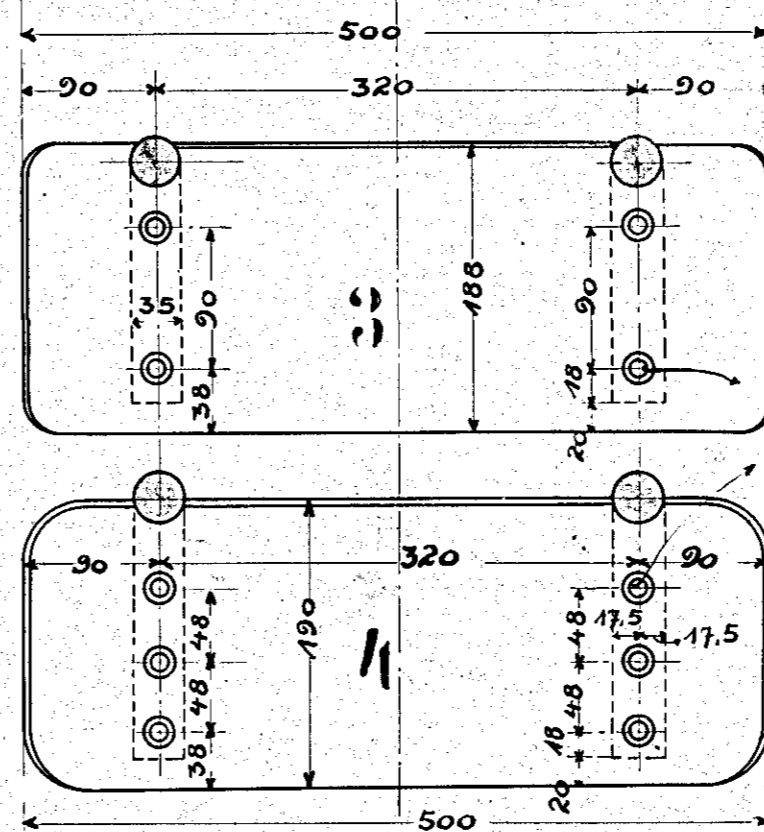
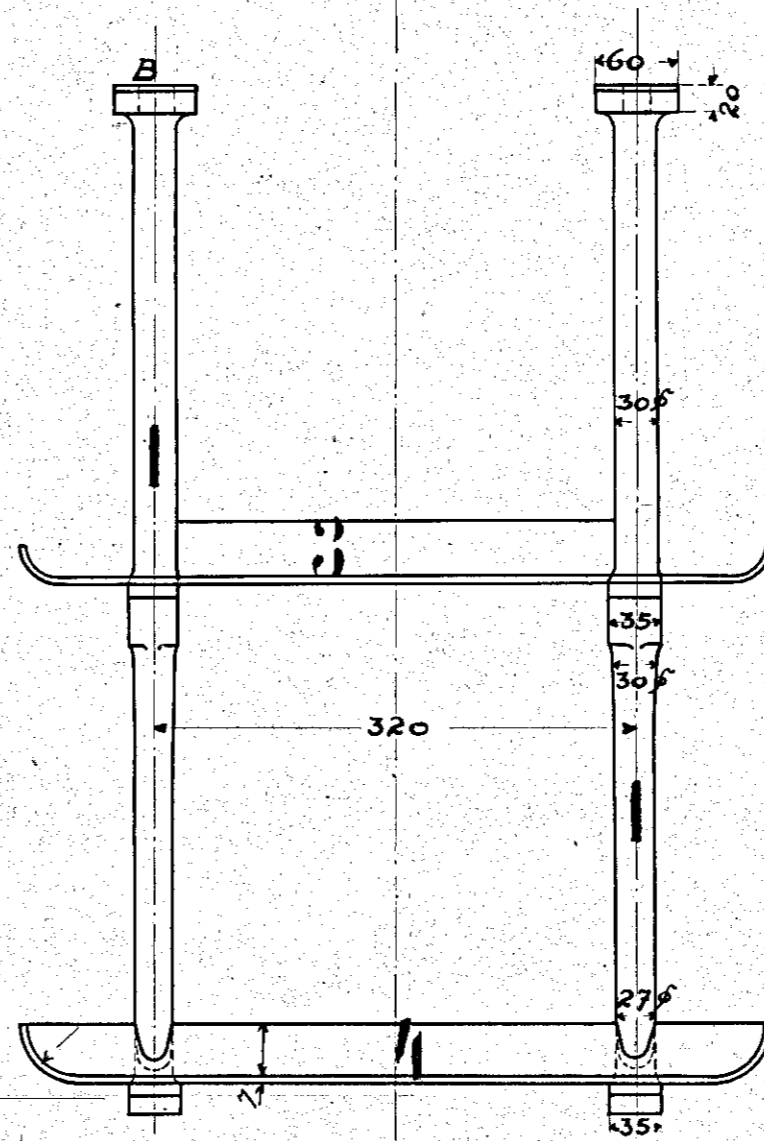


| Pos. | Stück. | Mat. | Benennung. | Bemerkung. |
|------|--------|-------|-----------------------|---------------------------------|
| | 4 | Fl.E. | Stöben. | |
| | 8 | | Schrauben u. Müttern. | 3/4" x 42lg. nach dän. Tabelle. |
| | 2 | | obere Trillbleche. | Ripfel- vom Abfall bleche |
| | 2 | | untere " " | |

| Einschlägige Zeichnungen. | 5200/5261 | | | | | |
|---------------------------|-----------|--|--|--|--|--|
| Rahmenhinterteil. | 6172 | | | | | |

Schlüsseltabelle.

| Stück. | Nummer. |
|--------|---------|
| 1 | 3/4" |



10mm Niele im
Blech glatt versenkt.

| Auftr. | Besteller | Bemerkung | Auftr. | Besteller | Bemerkung | Auftr. | Besteller | Bemerkung |
|--------|--------------------------|-----------|--------|-----------|-----------|--------|-----------|-----------|
| 5200 | Fjerritslev-Norresundby. | 27.5.03 | | | | | | |
| 5261 | Nordjylland-Privatbauer. | Apr. 03 | | | | | | |

Fußstritte.

A. BORSIG, BERLIN

51
321