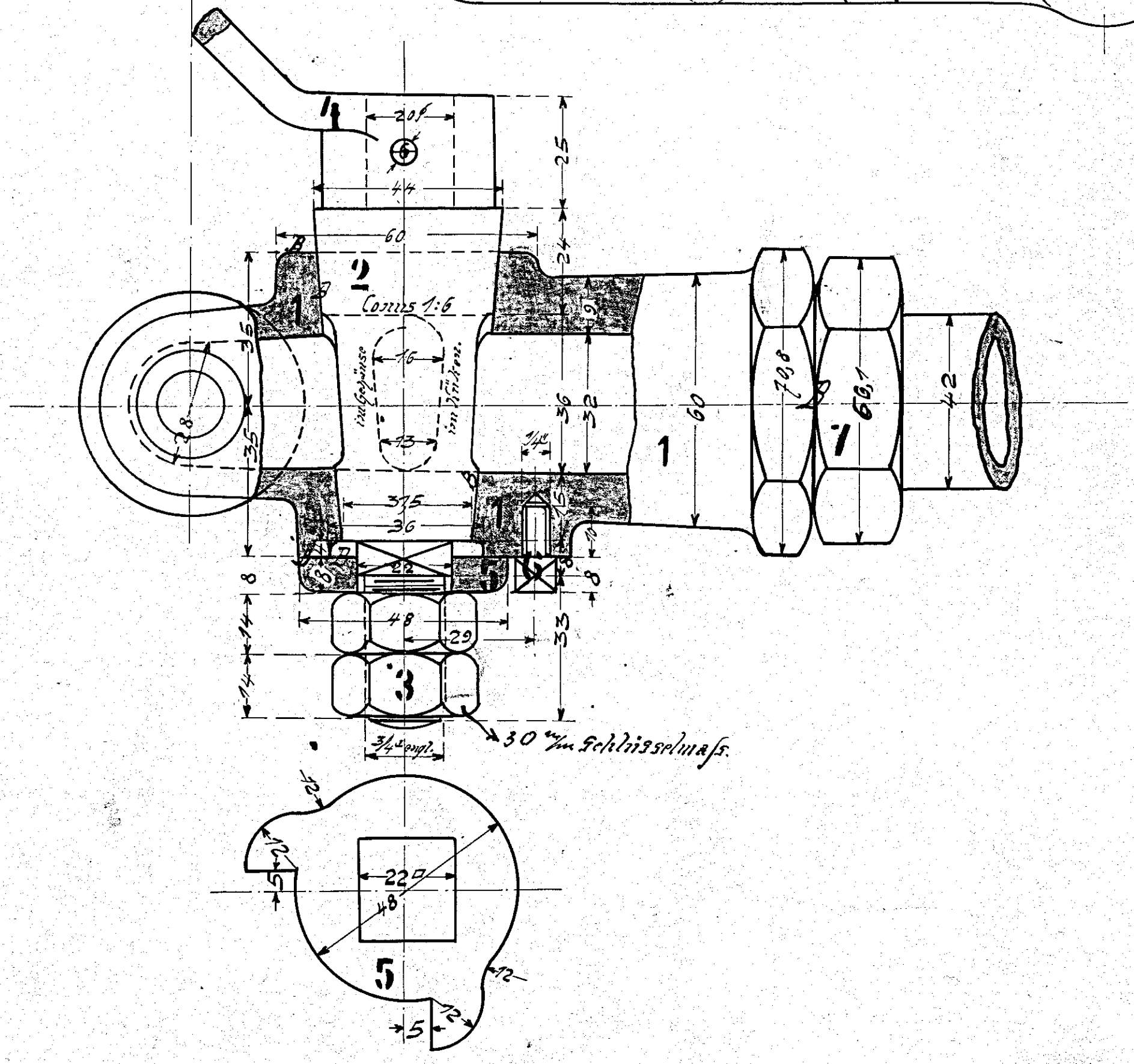
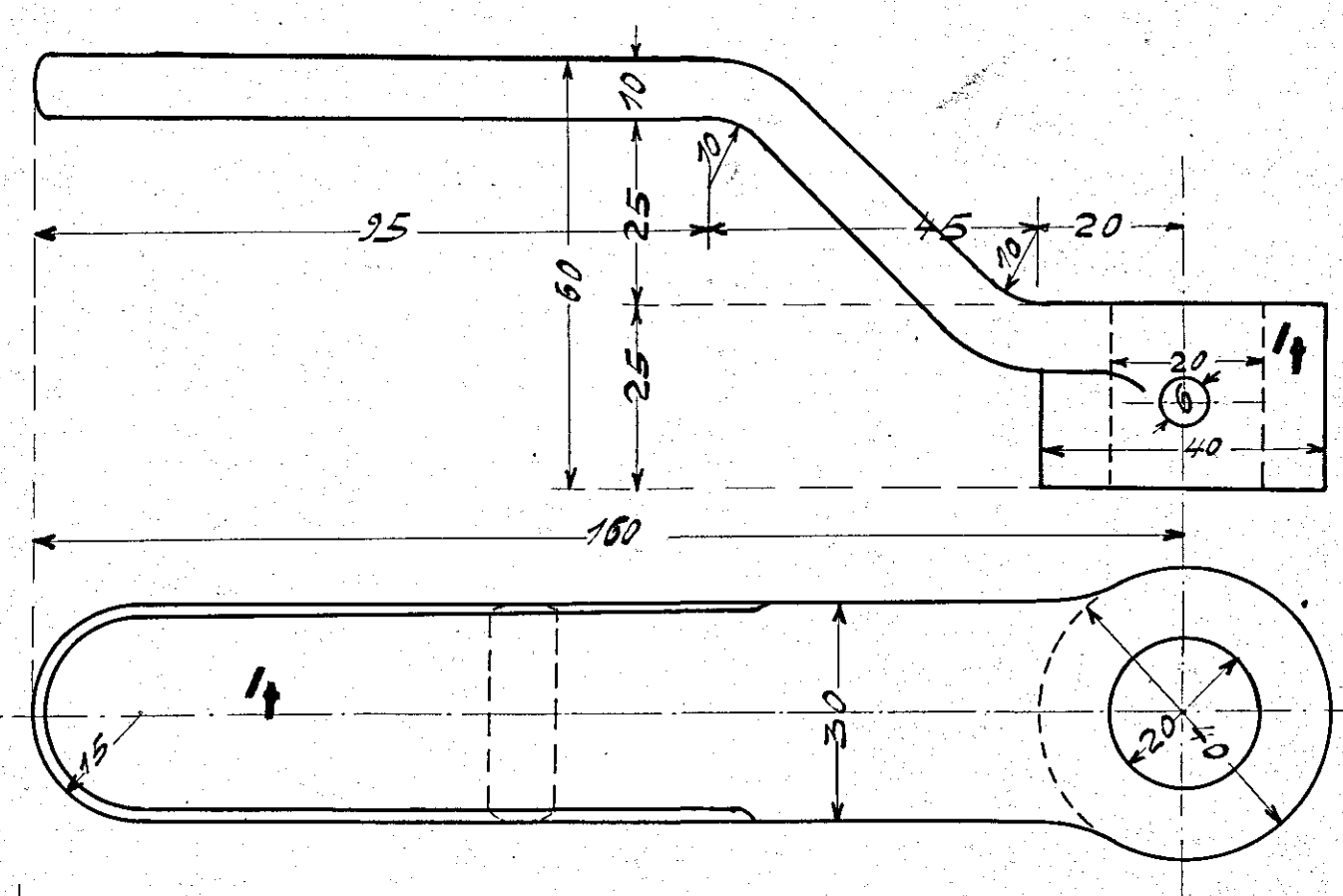
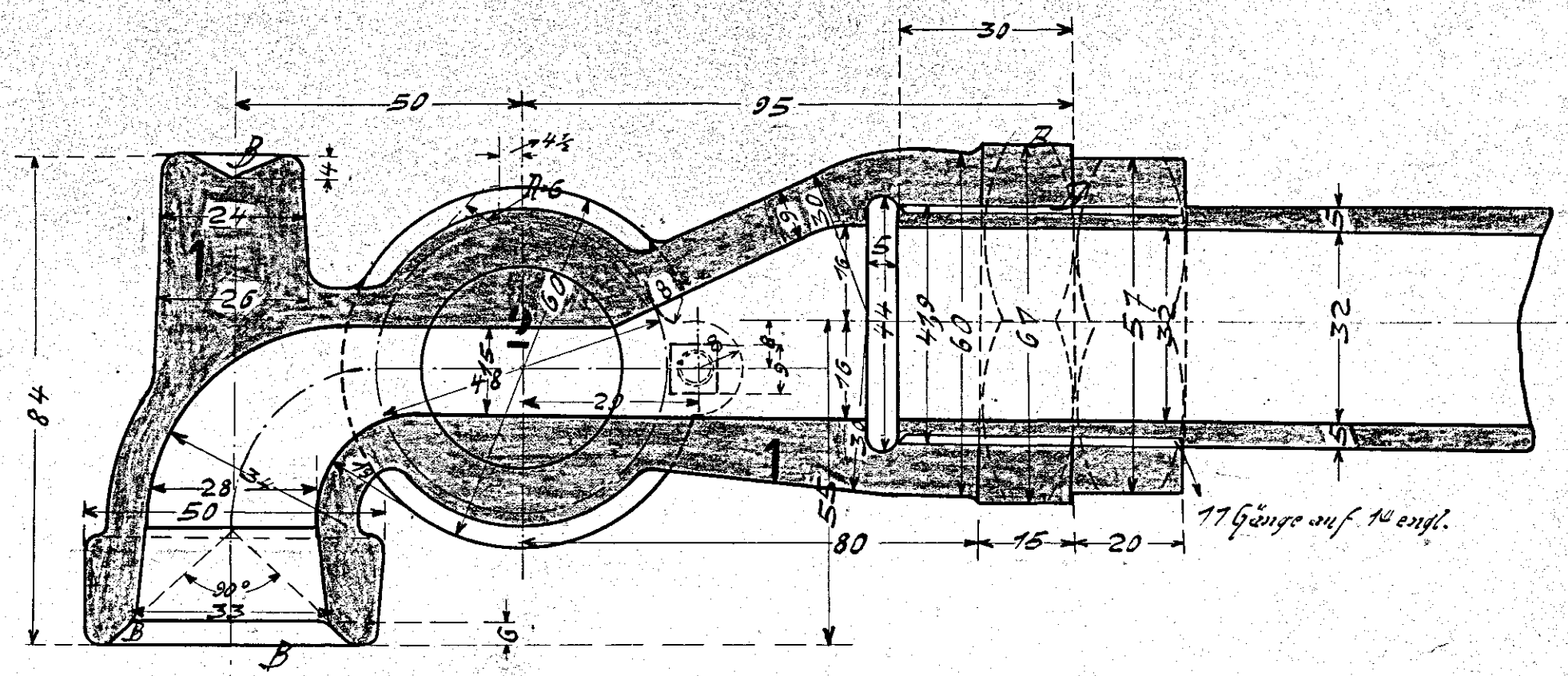
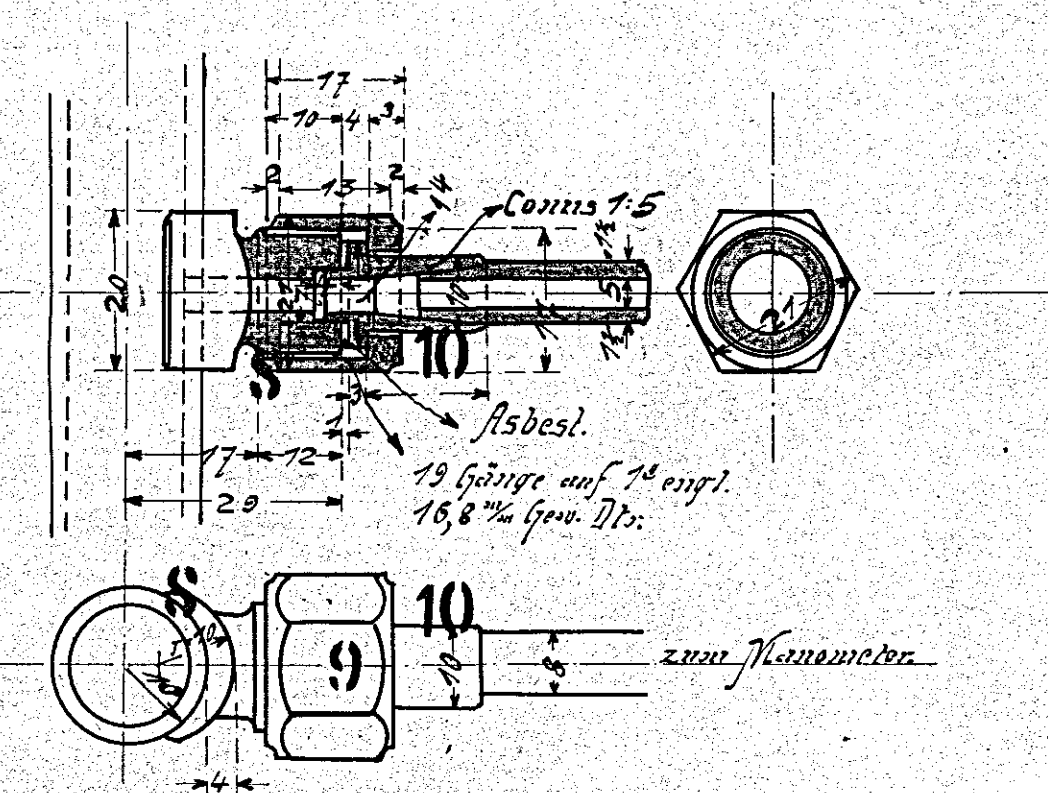


Pos.	Stück	Mtl.	Benennung	Modelle		Bemerkung	
				Classé	N ^o		
1	2	R.G.	Nachgehülse	Mod. vorz.	I	9897	
2	2	"	Mutter	"	I	9898	bearbeiten
3	4	"	Gegenmutter				3/4
4	2	H.E.	Griff				Schablone vorhanden.
5	2	R.G.	Scheibe	Mod. vorz.	I	9899	bearbeiten.
6	2	H.E.	1/4 Schraube				nach d. m. Tabelle.
7	2	"	Gegenmutter				bearbeiten
8	2	R.G.	Stützen	Mod. vorz.	I	9900	"
9	2	"	Überwurfmutter			8751	"
10	2	Mess	Verbindungsstück				"



Auftr.	Besteller	Bemerkung	Auftr.	Besteller	Bemerkung	Auftr.	Besteller	Bemerkung
200	Sperreisen-Nachbestellung	8.6.03 Apr. 19						
267	Nordpolen-Friedelbeeren							

Absperrehebel zur
Dampfheizung.

A. BORSIG, BERLIN
58
359

Mafsstab 1:1

Tegel, d.