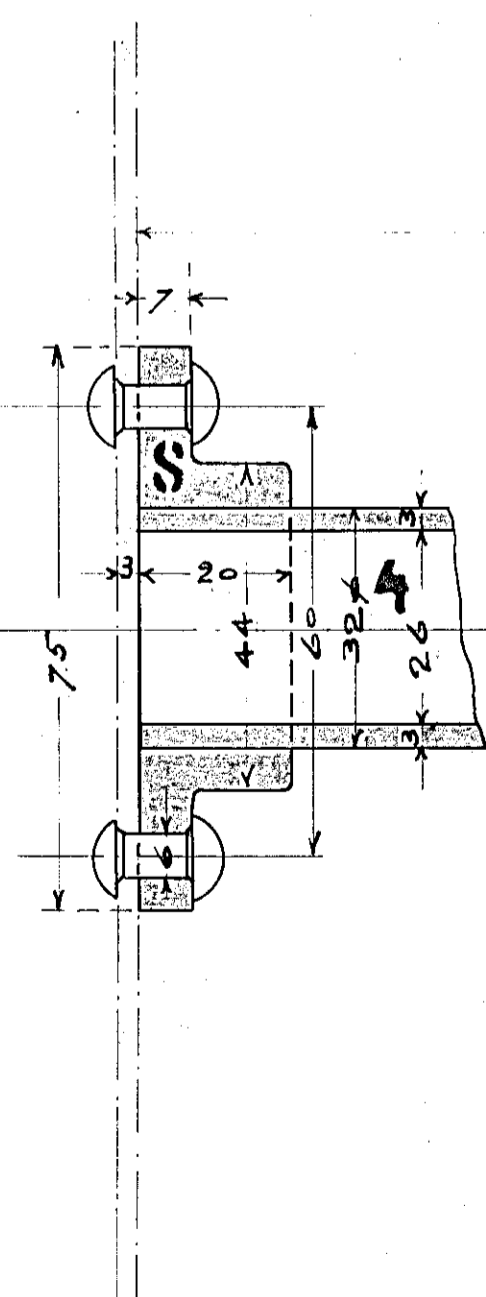
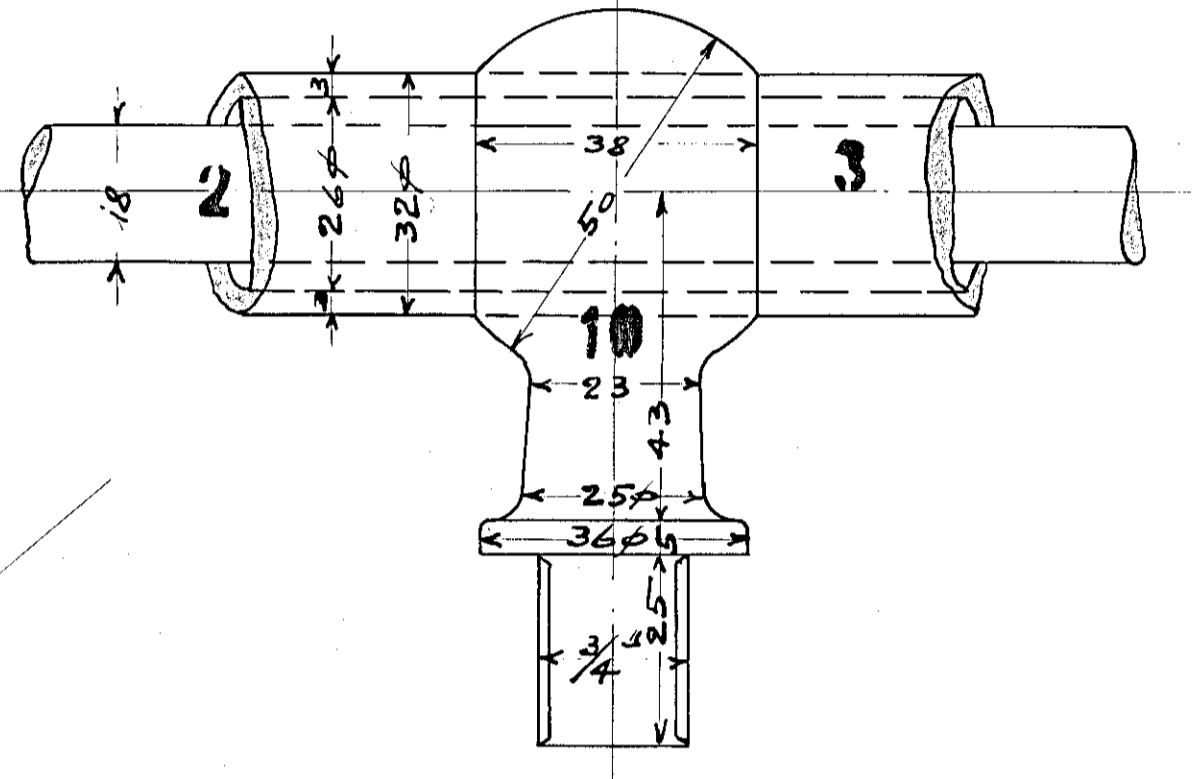
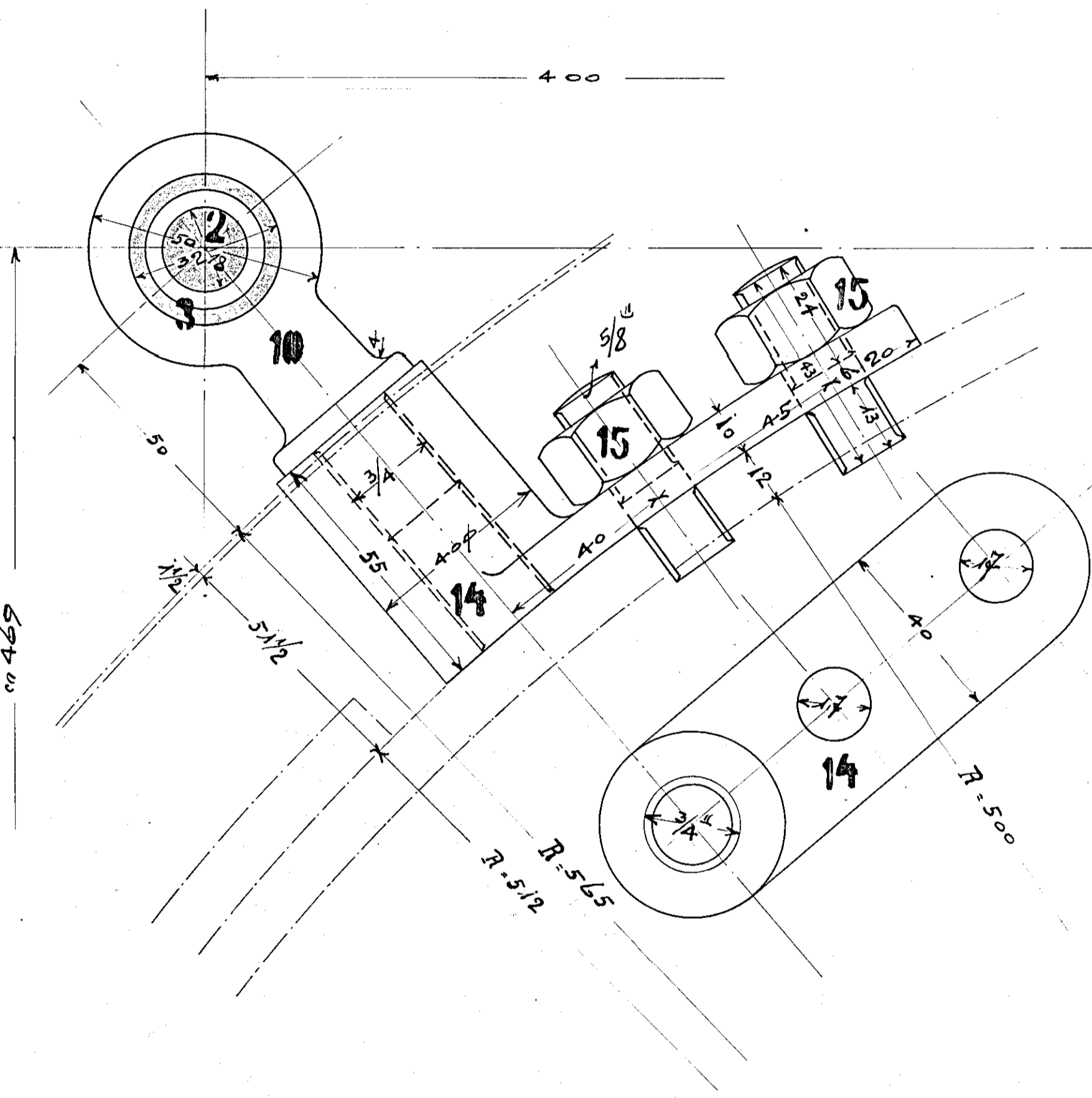
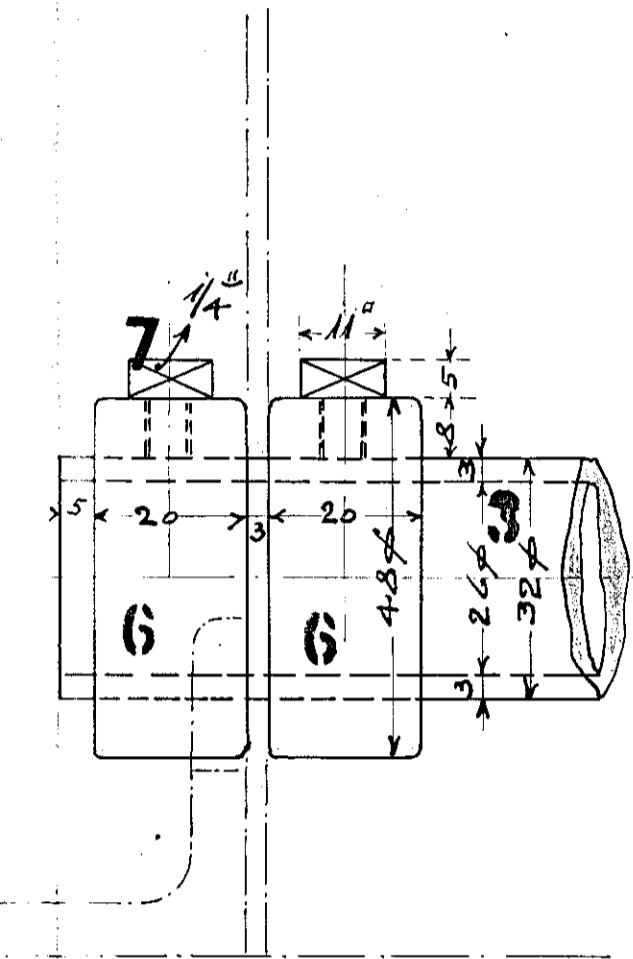
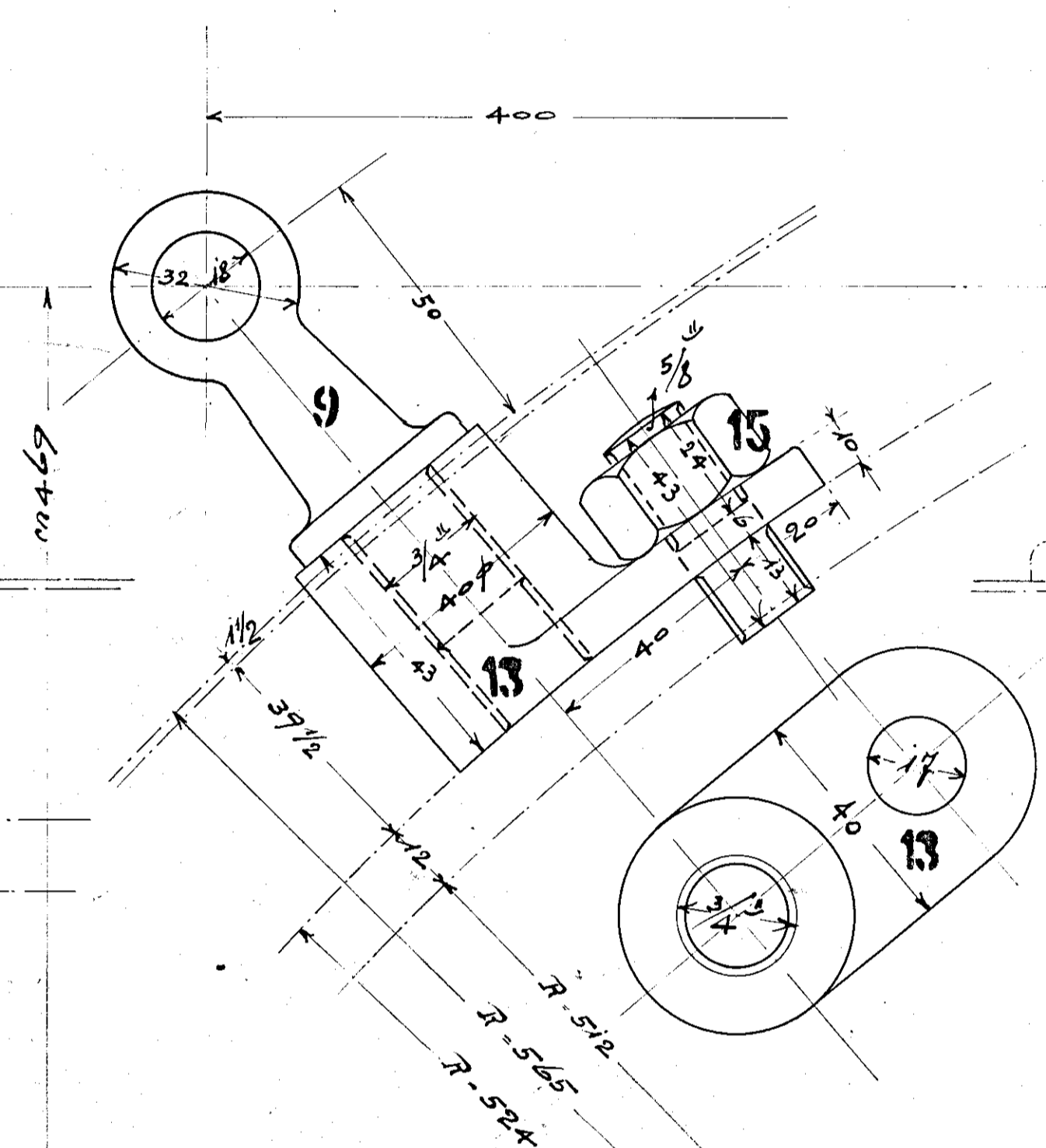
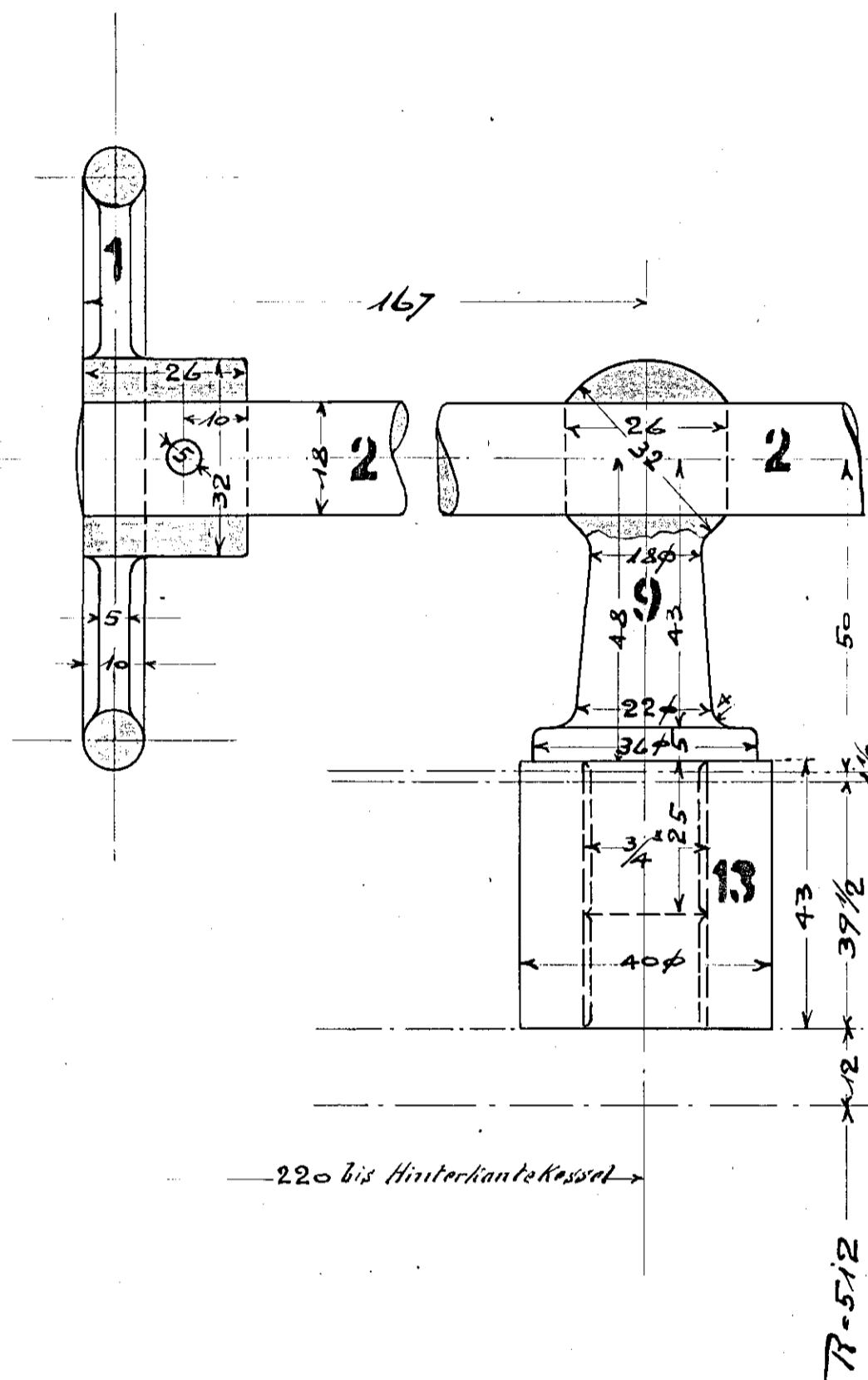
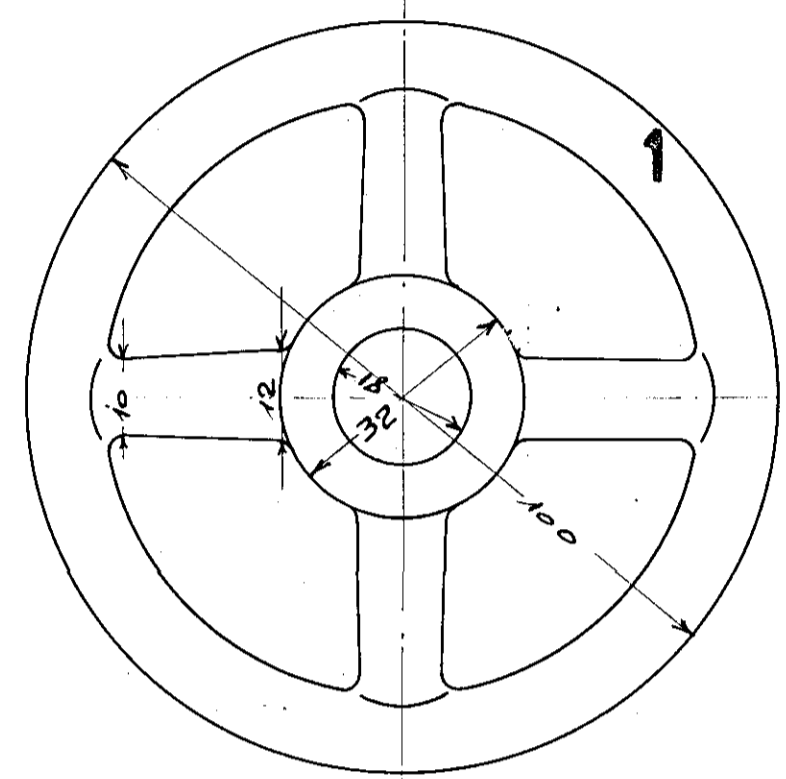


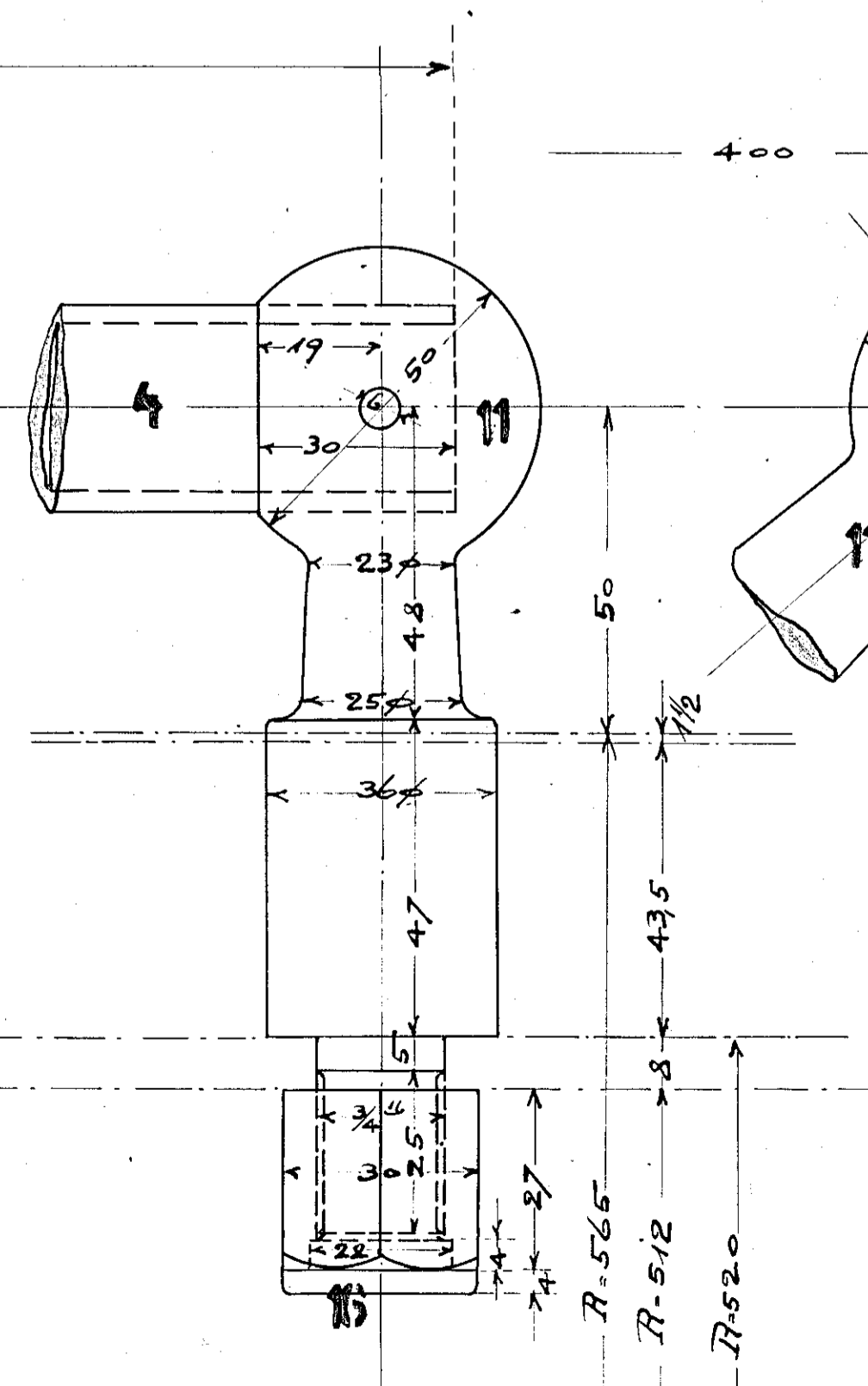
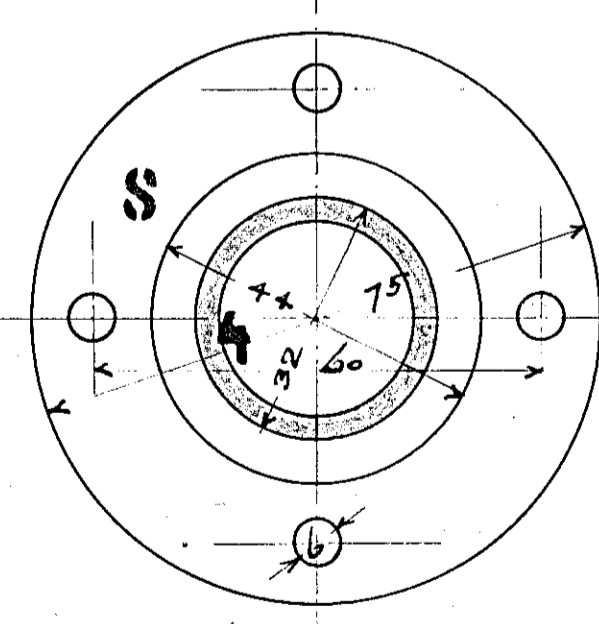
| Ginsschläge Zeichnungen | Fabrik-Nr | Fabrik-Nr |
|-------------------------|-----------|-----------|
| Kessel                  | 5200      |           |
| Kesselbekleidung        | 55/87     |           |
| Führerhaus              |           |           |
| Bläserventil            | 56/87     |           |
|                         |           |           |
|                         |           |           |

Schlüssel-tabelle

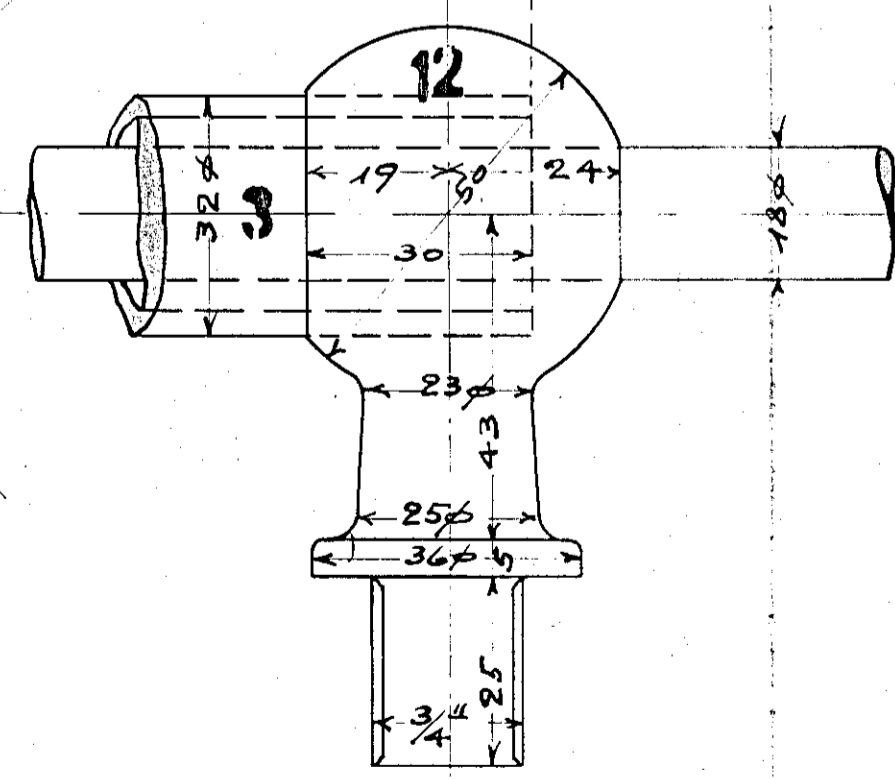
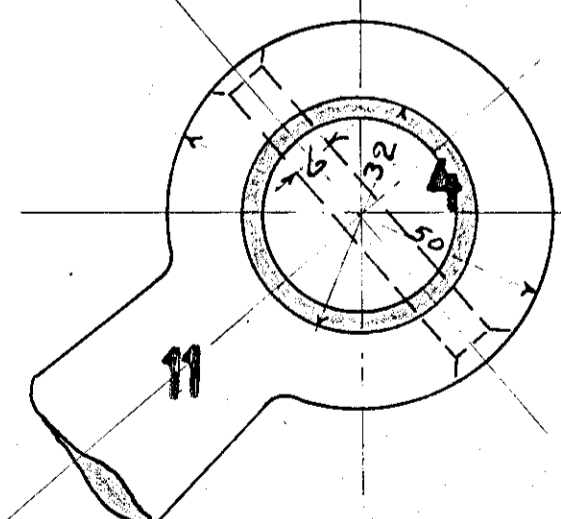
| Stück | Nummer |
|-------|--------|
|       |        |
|       |        |
|       |        |



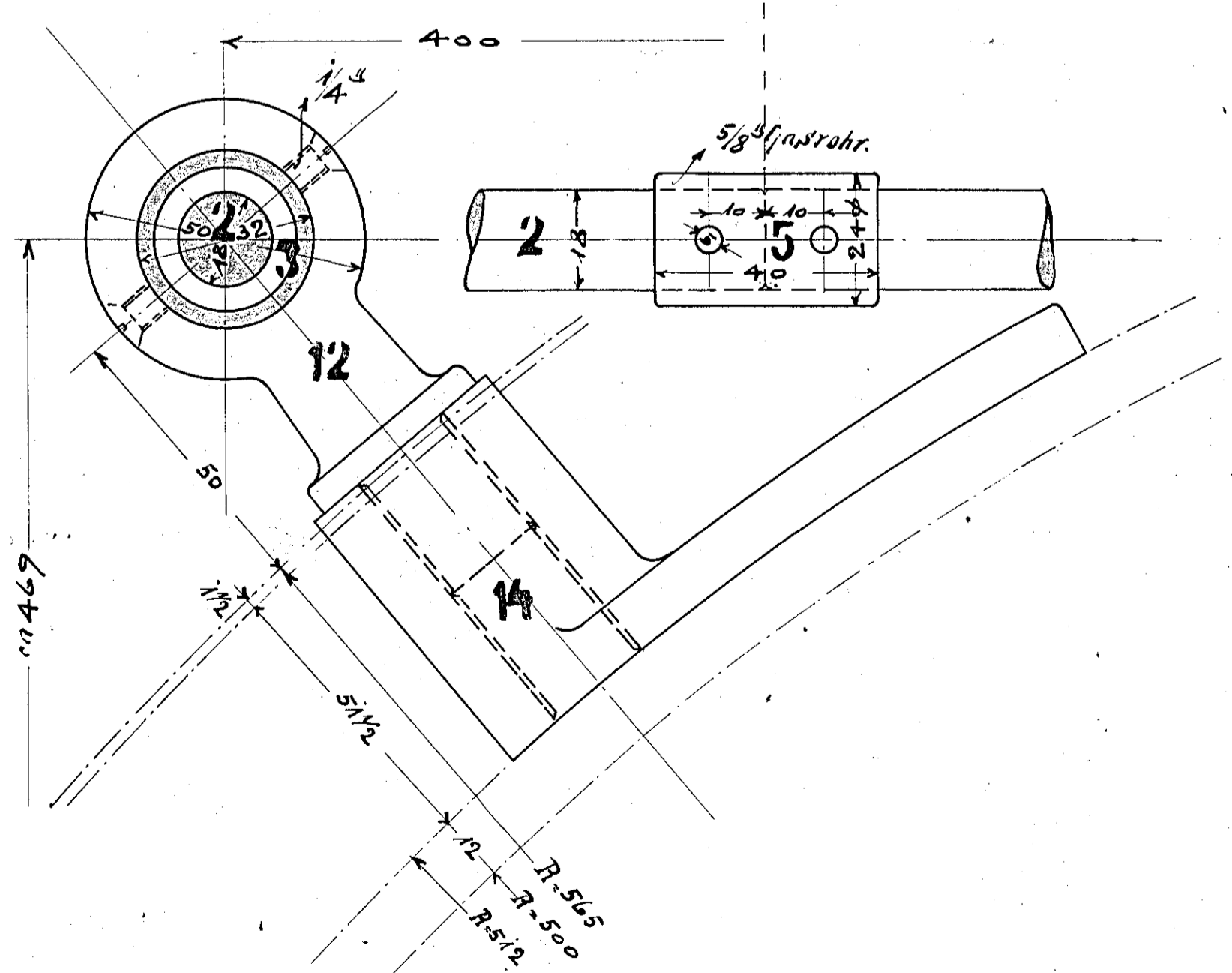
Rohrlänge rechts 3181



Rohrlänge links 2738



Zugstangenlänge 3400



| Pos. | Stück | Mat.  | Benennung                         | Bemerkung                     |
|------|-------|-------|-----------------------------------|-------------------------------|
| 1    | 1     | R.G.  | Handrad                           | Modell n. 4911/2, Bl II 10040 |
| 2    | 1     | Fl.S. | Zugstangen mit 3 Stk. 5% Splinten |                               |
| 3    | 1     | "     | Handstange links ganz blank       | gezog. Rohrbrühl              |
| 4    | 1     | "     | " rechts                          | " " "                         |
| 5    | 1     | "     | Muffe                             | " " "                         |
| 6    | 2     | "     | Stellschraube                     |                               |
| 7    | 2     | "     | Stellschraube mit Vorantlözgen    | φ = 1/4" = 8%, Gewindest.     |
| 8    | 1     | "     | Flansch                           |                               |
| 9    | 1     | "     | Median links ganz blank           |                               |
| 10   | 2     | "     | " links spreizt                   |                               |
| 11   | 1     | "     | rechts                            |                               |
| 12   | 1     | "     | links                             |                               |
| 13   | 1     | "     | Stützen links                     |                               |
| 14   | 3     | "     | " links stecht                    |                               |
| 15   | 7     | "     | Stiftschraube mit Mutter          | φ = 1/8" = 4%, Gewindest.     |
| 16   | 1     | R.G.  | Kapselmutter                      | 3/4"                          |

Besteller: 5200 Sperrlöcher-Normausm. Nr. 2700  
5261 Norddeutsche Porenbau 26.11.1911

Besteller: 5200 Sperrlöcher-Normausm. Nr. 2700  
5261 Norddeutsche Porenbau 26.11.1911

Zug zum Bläserhahn und Handstangen.

A. BORSIG, BERLIN  
59  
68  
26.11.1911