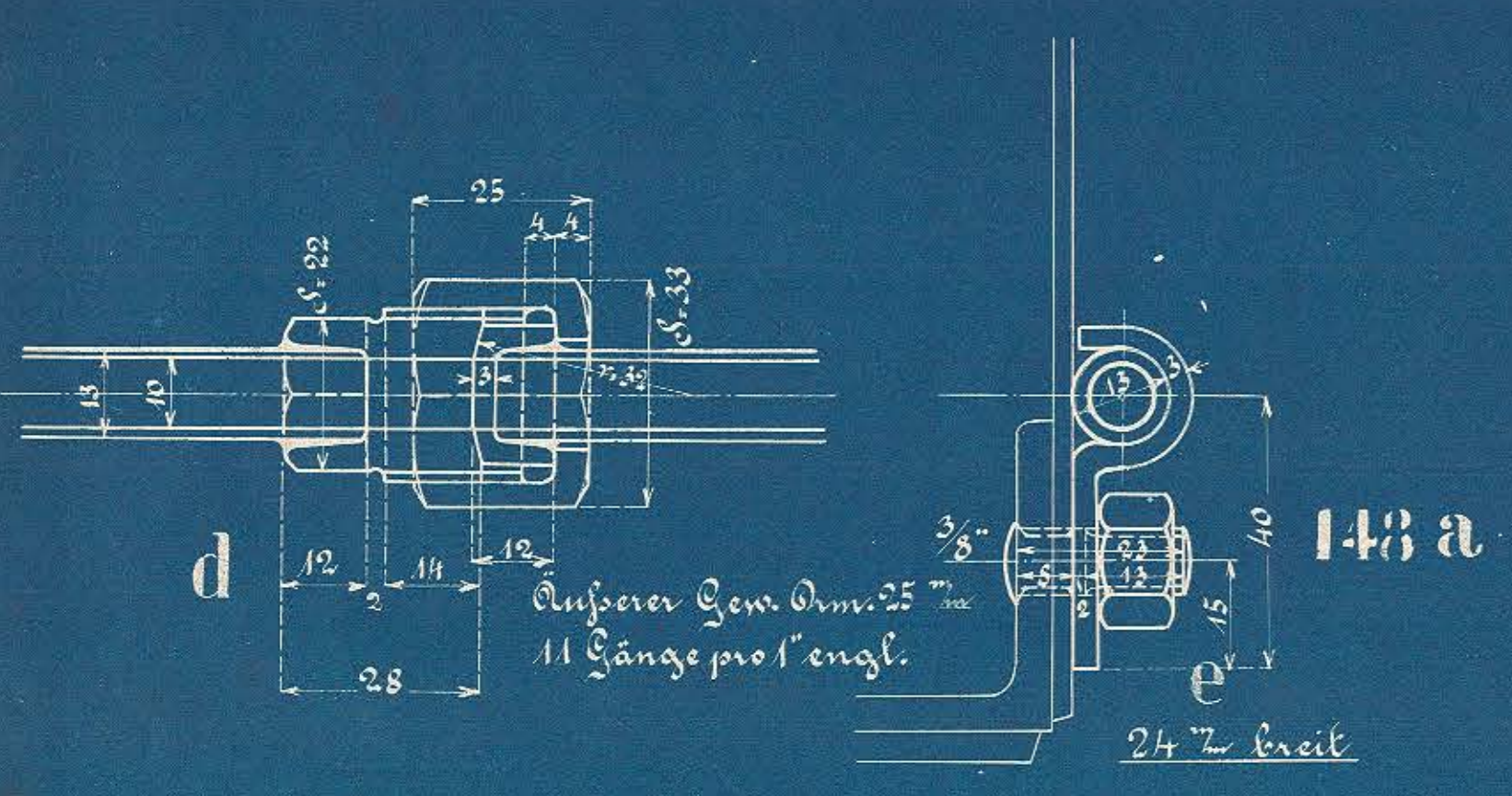
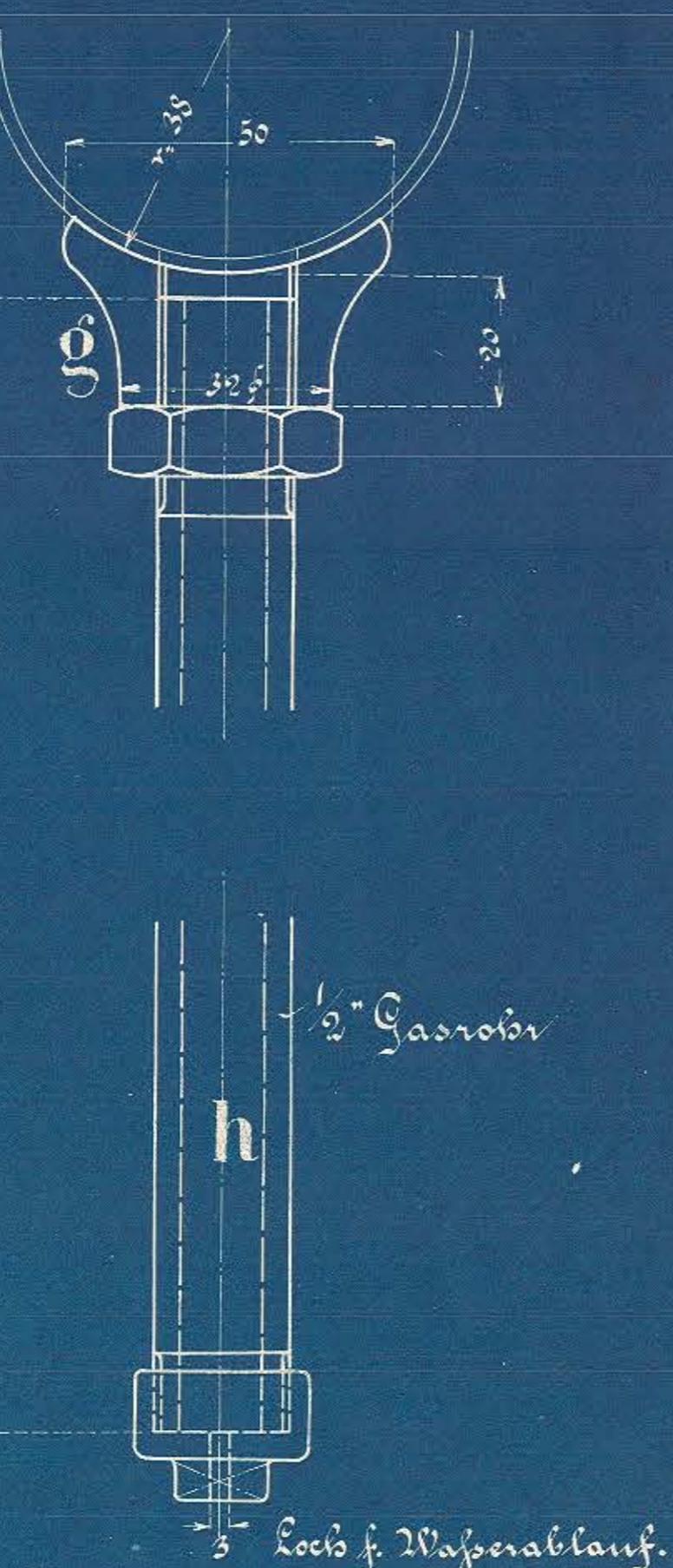
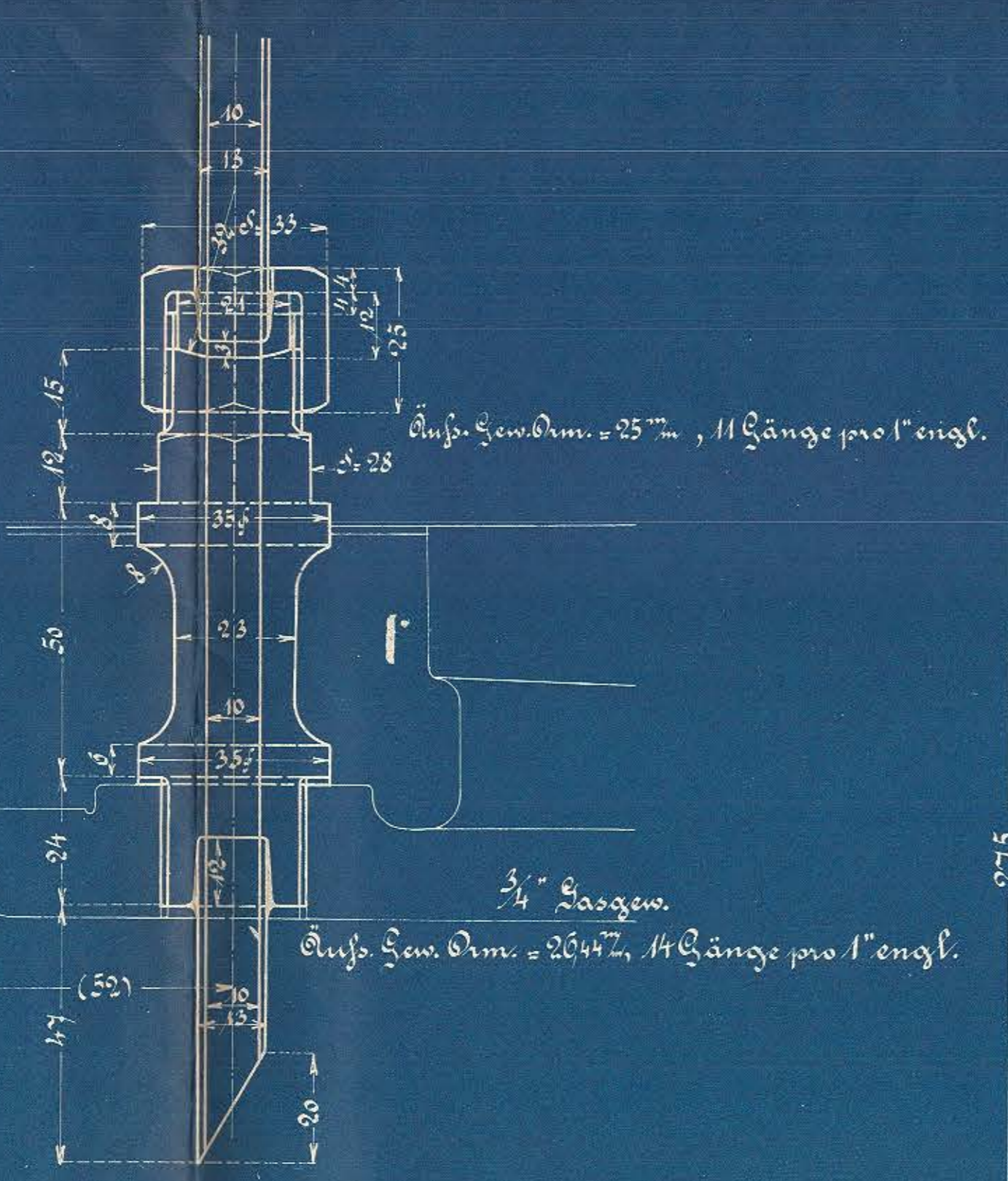
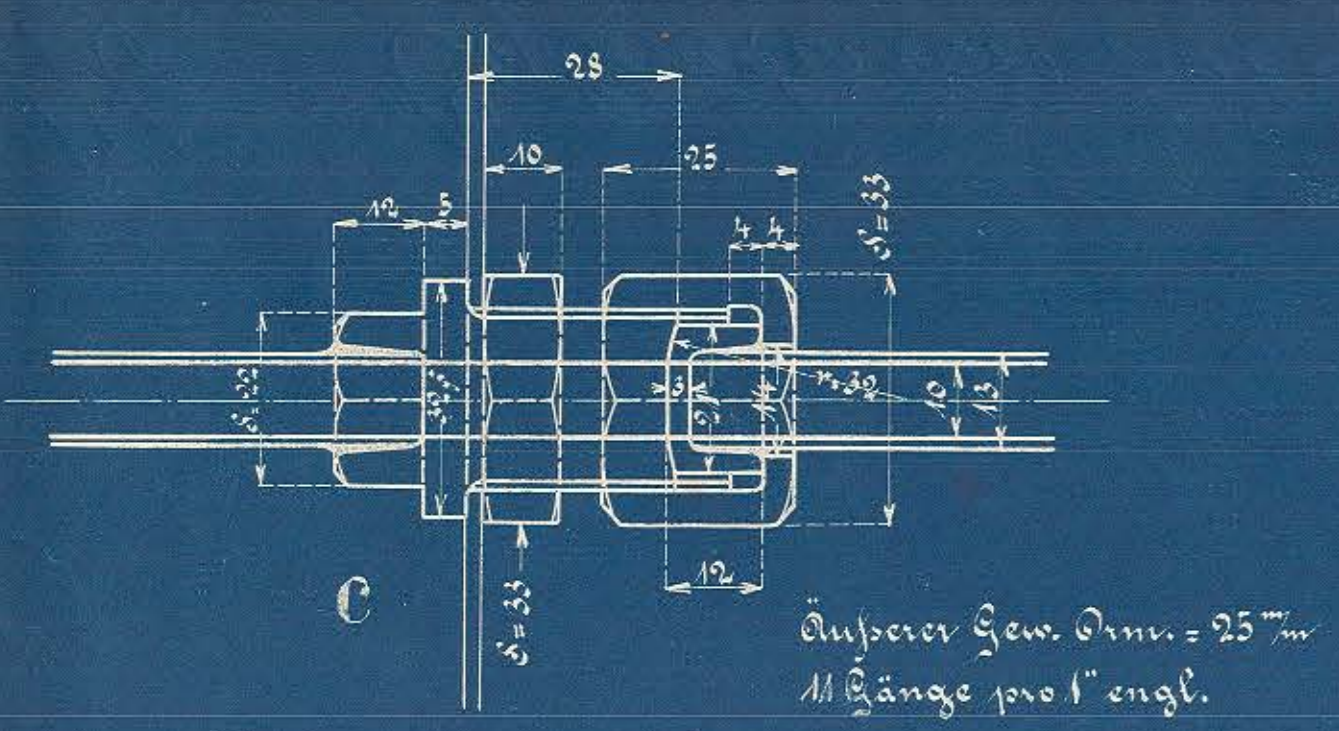
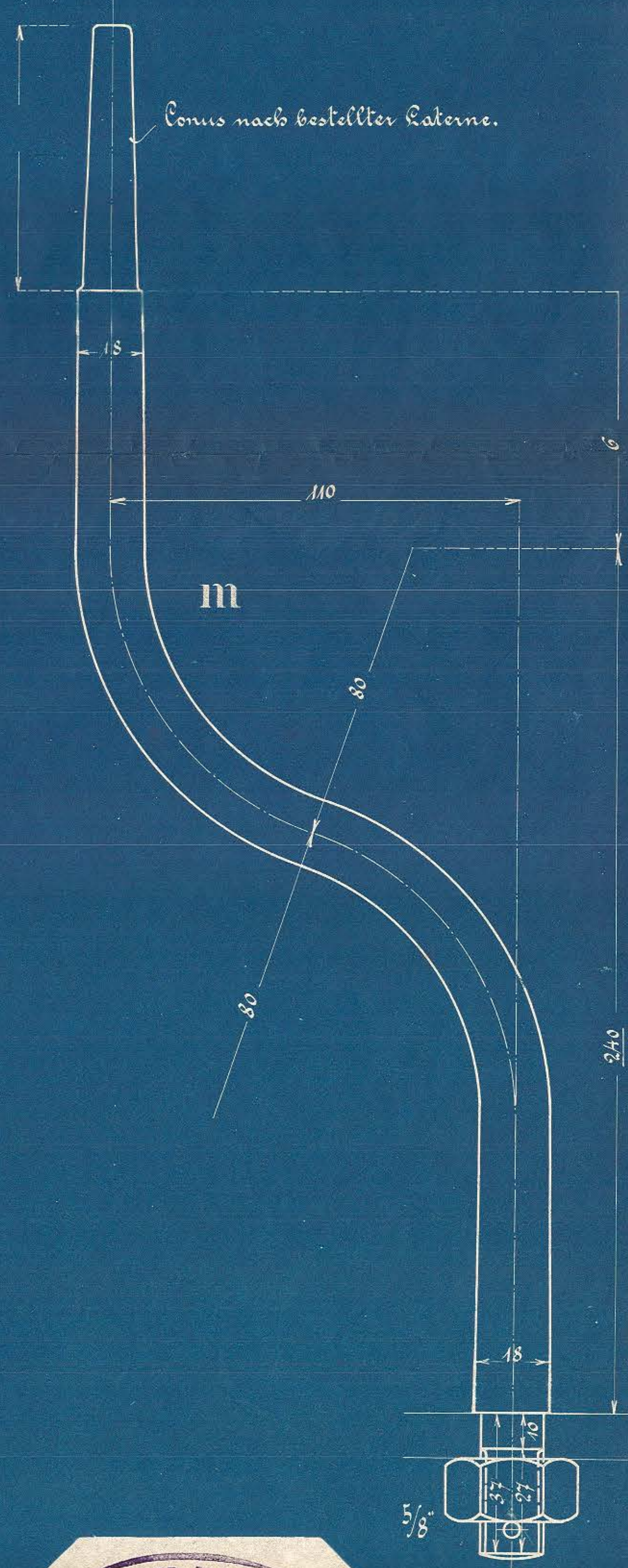
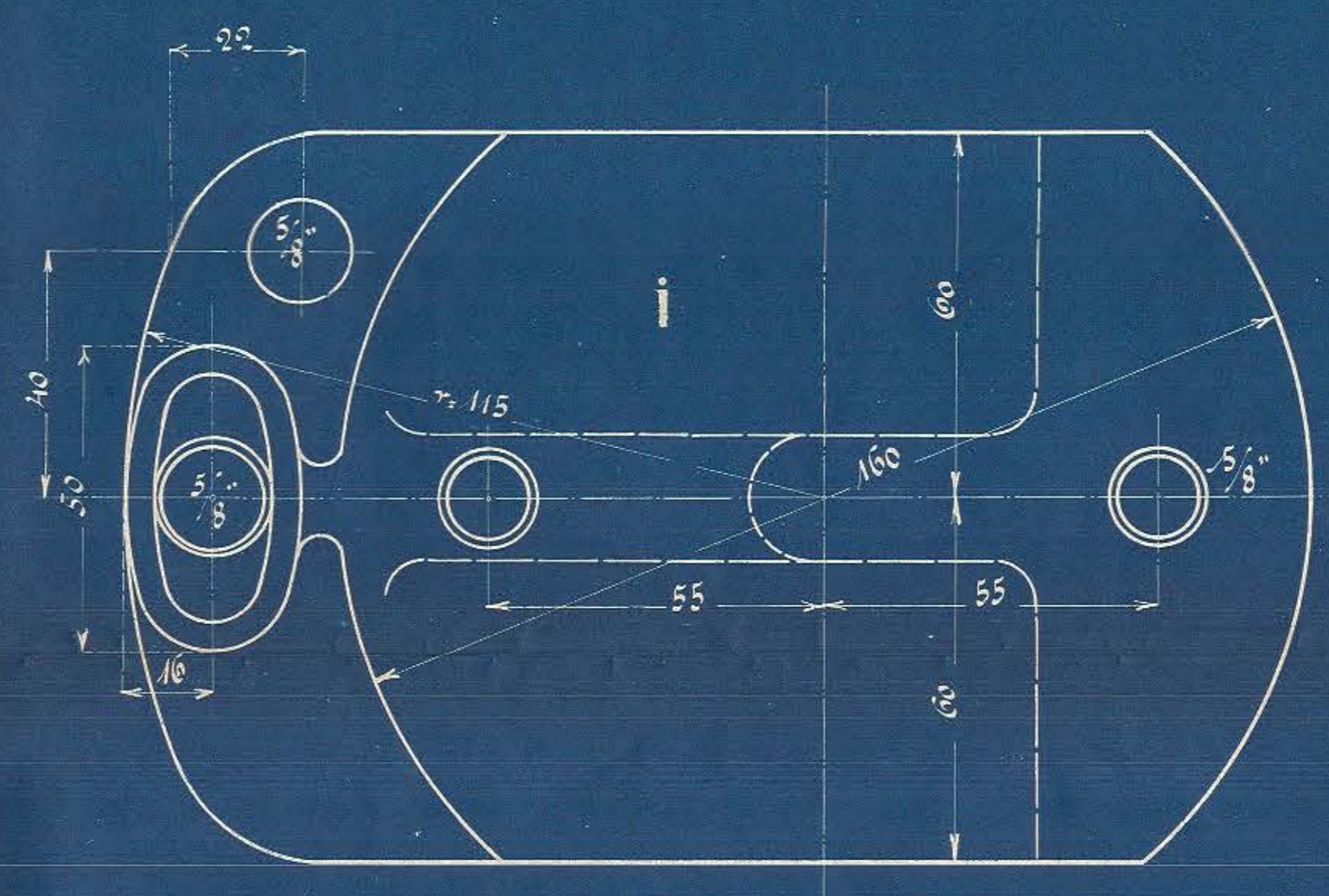


Diese Zeichnung darf ohne meine Erlaubnis weder kopirt noch einer dritten Person mitgetheilt werden.

J. A. MAFFEI
MÜNCHEN.

bis Mitte Kessel 495

Abfließschrauben 1/400 lang.



Stellung u. Abstützung des Rohrbogens genau nach Zeichnung.

Stückliste für eine Lokomotive.

Stück	Benennung	Bez.	Material	Qv. St.	Gew.	Bemerkung
2	compl. Zylinderverschaltungen	a	Stahl			
12	Bochenschrauben 3/8''	145				
112	Kopfschrauben 1/4''	146				versch. lang
2	compl. vord. Zylinderdeckelverschaltung	b				
2	compl. Verschaltungen i. vord. Raum	c	Stahl			vorh. Modell
2	Bohrkupplungen	d				
2	Rohrschellen	e	Stahl			
2	compl. Stützen am Einströmrohr	f	Stahl			
2	angelöthete Böden	g				
2	Gasrohr 1/2'' m. Verschlußknippel	h	Stahl			
1	Füßer f. d. De. Simon Apparat	i	Stahl			Modell von Mat. 2311 verwenden
2	Stiftschrauben 3/8''	147				
2	Bochenschrauben 7/8''	148				
1	Abfließschrauben 1/2'' m. Mutter	l				
1	Laternenhalter m. Mutter	m	Stahl			
2	Stiftschrauben 3/8''	148a				

