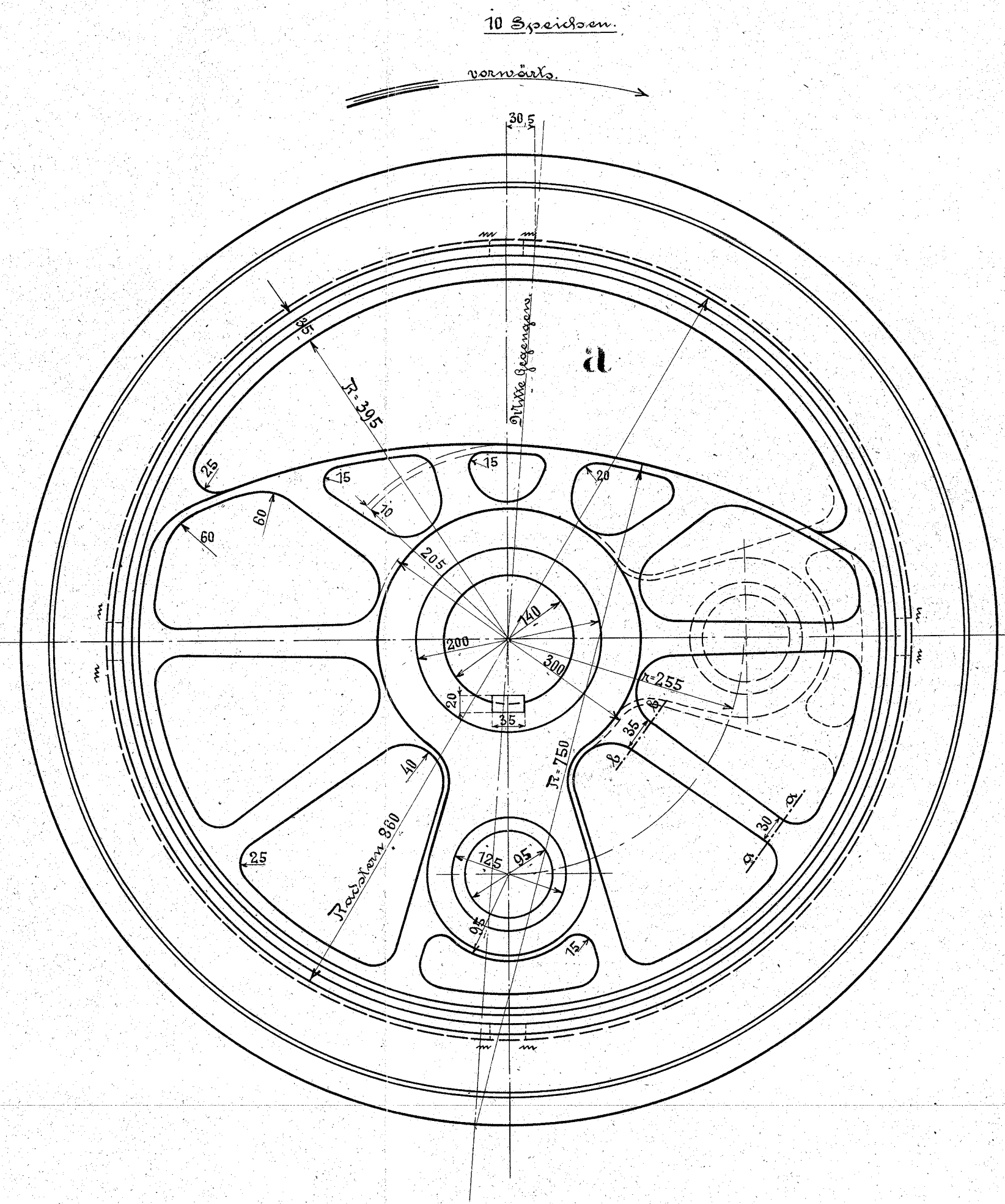
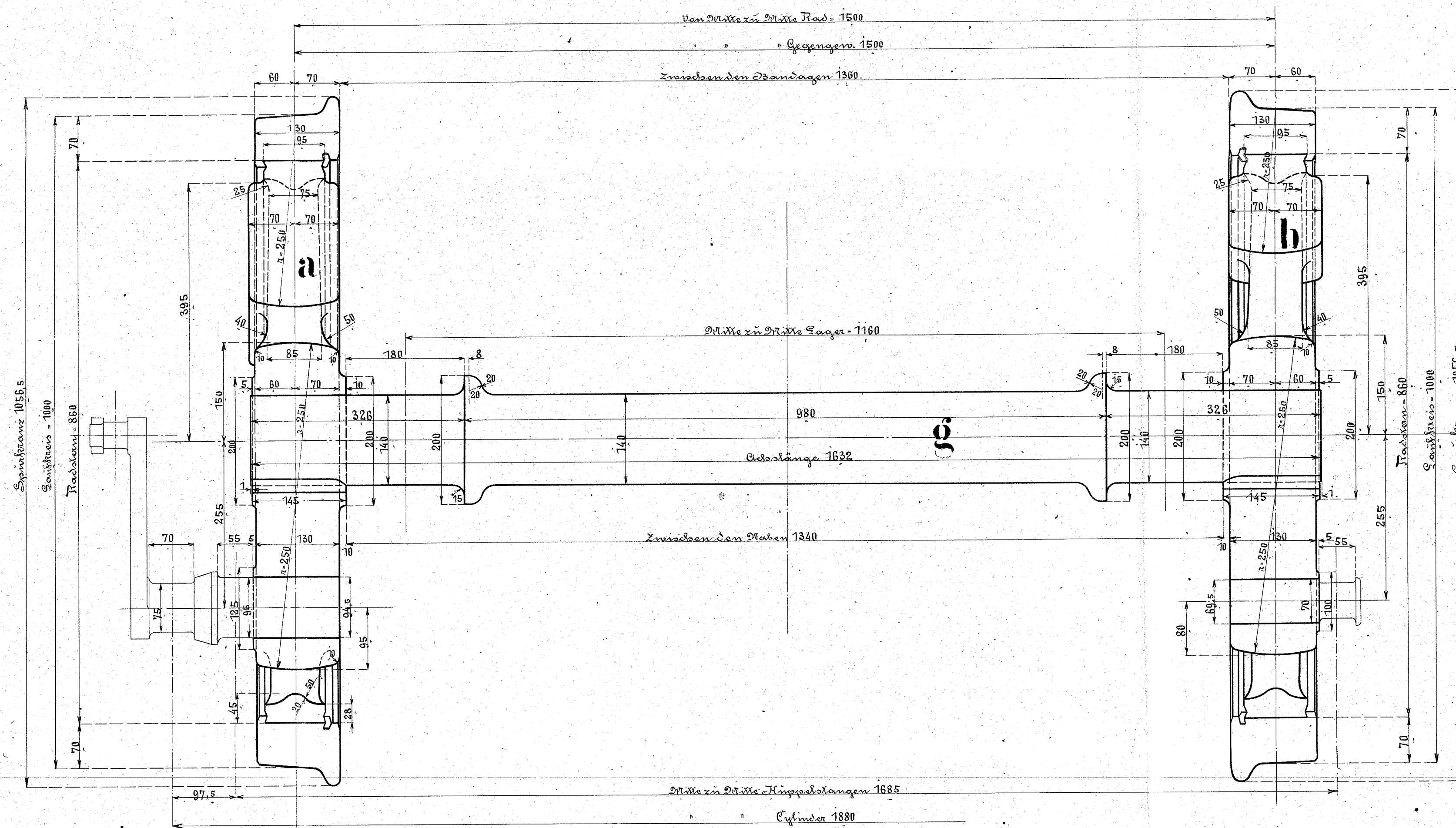


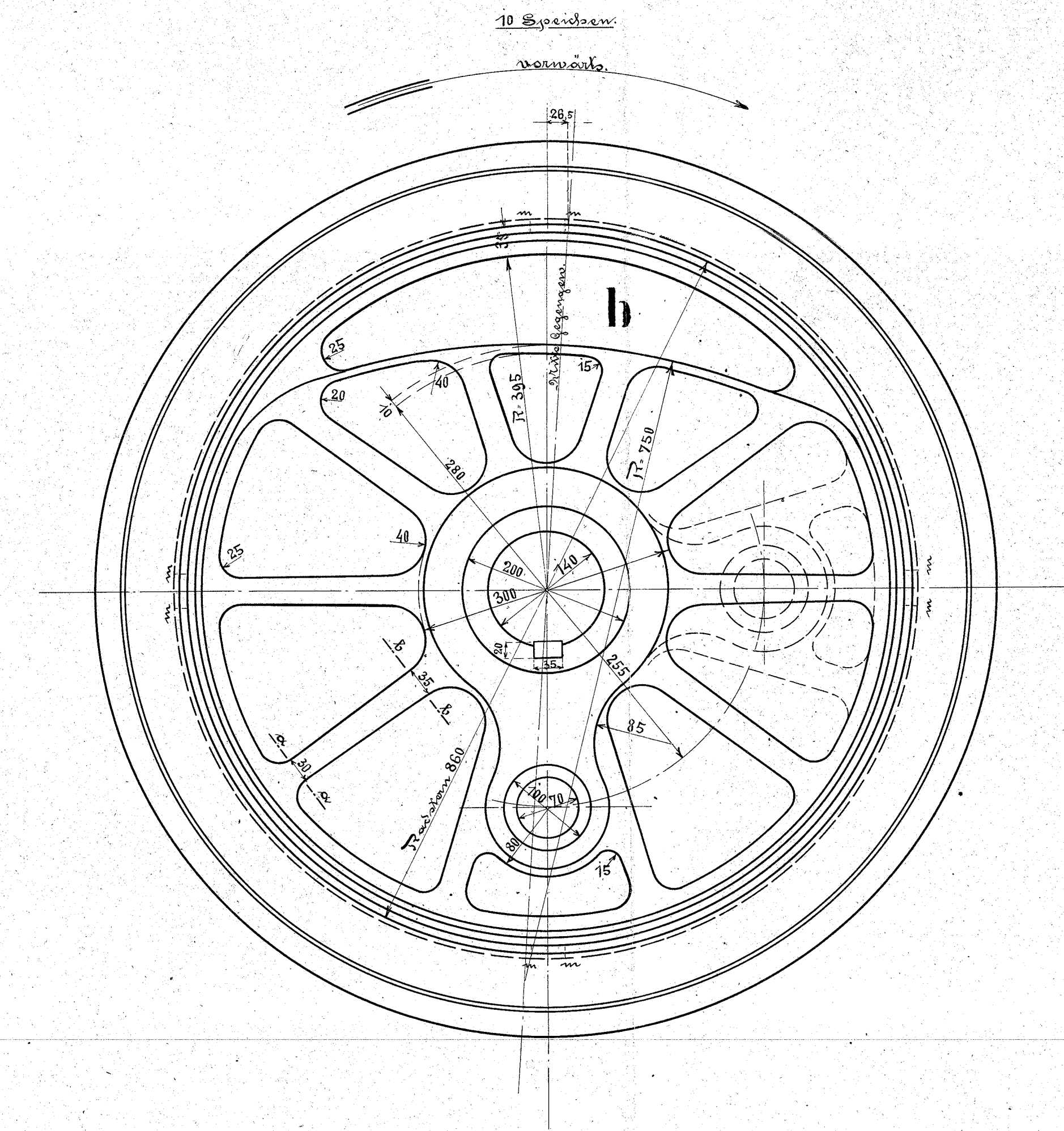
Stielradgestell von rechts gesehen!



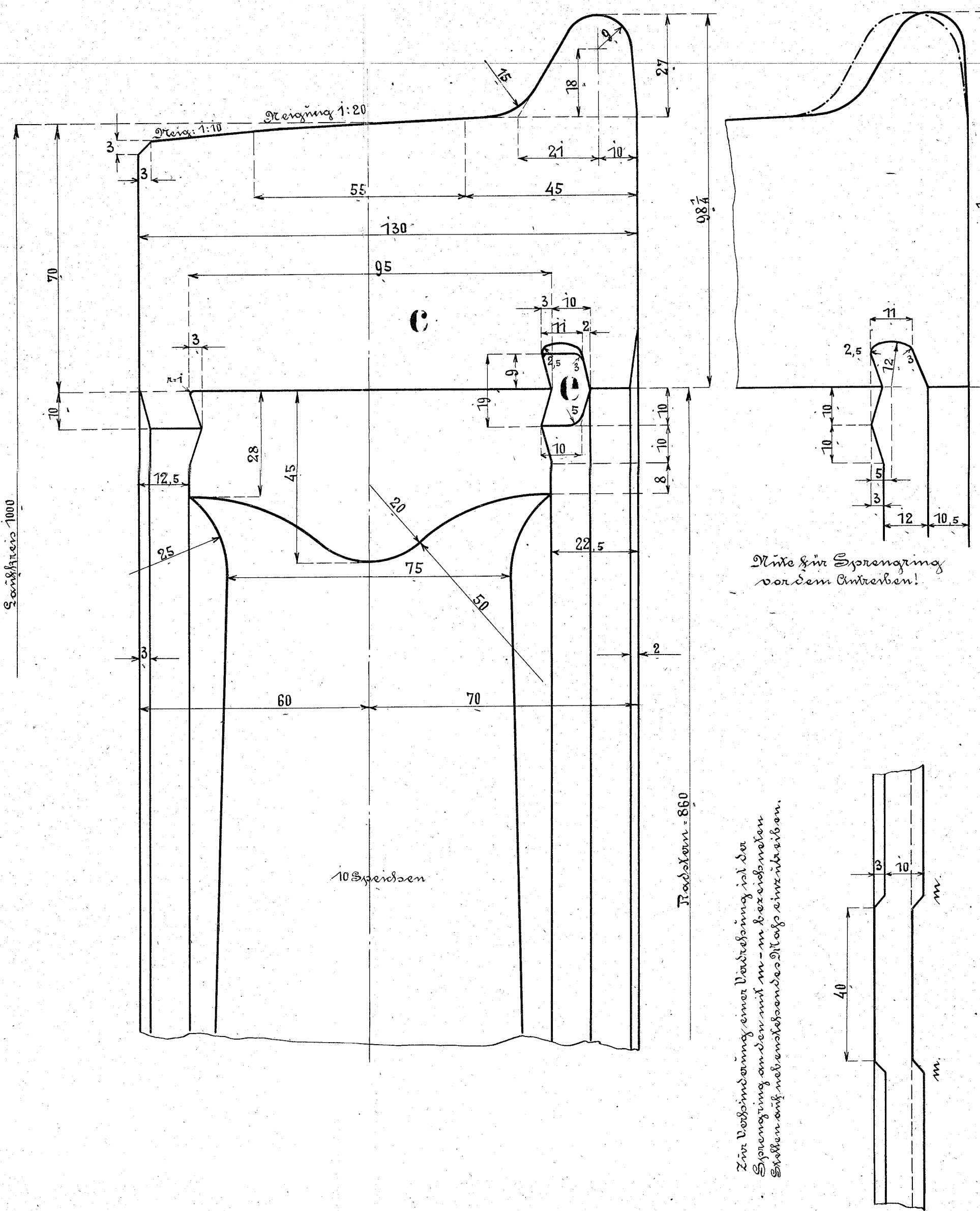
Rechten Doppelradpaar mit beim Verschieben von!



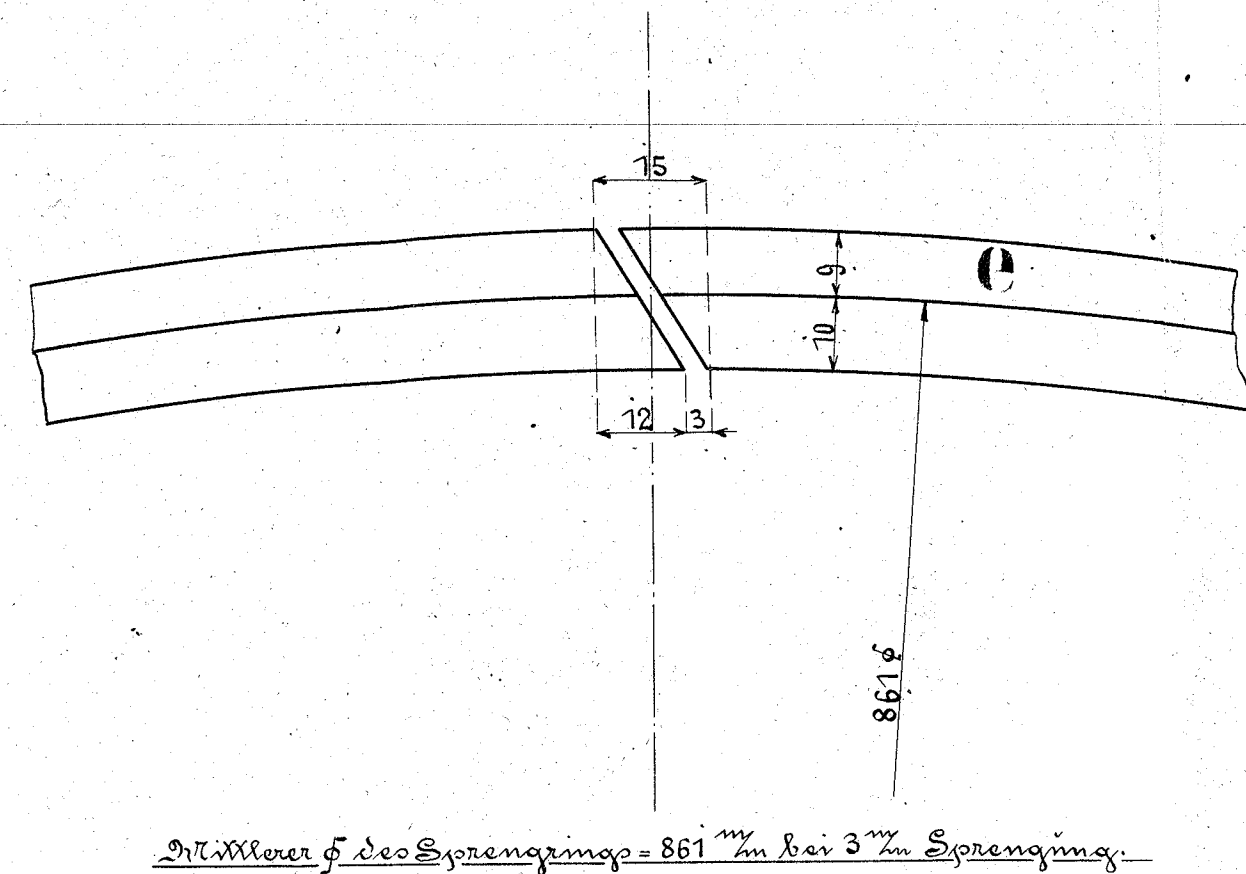
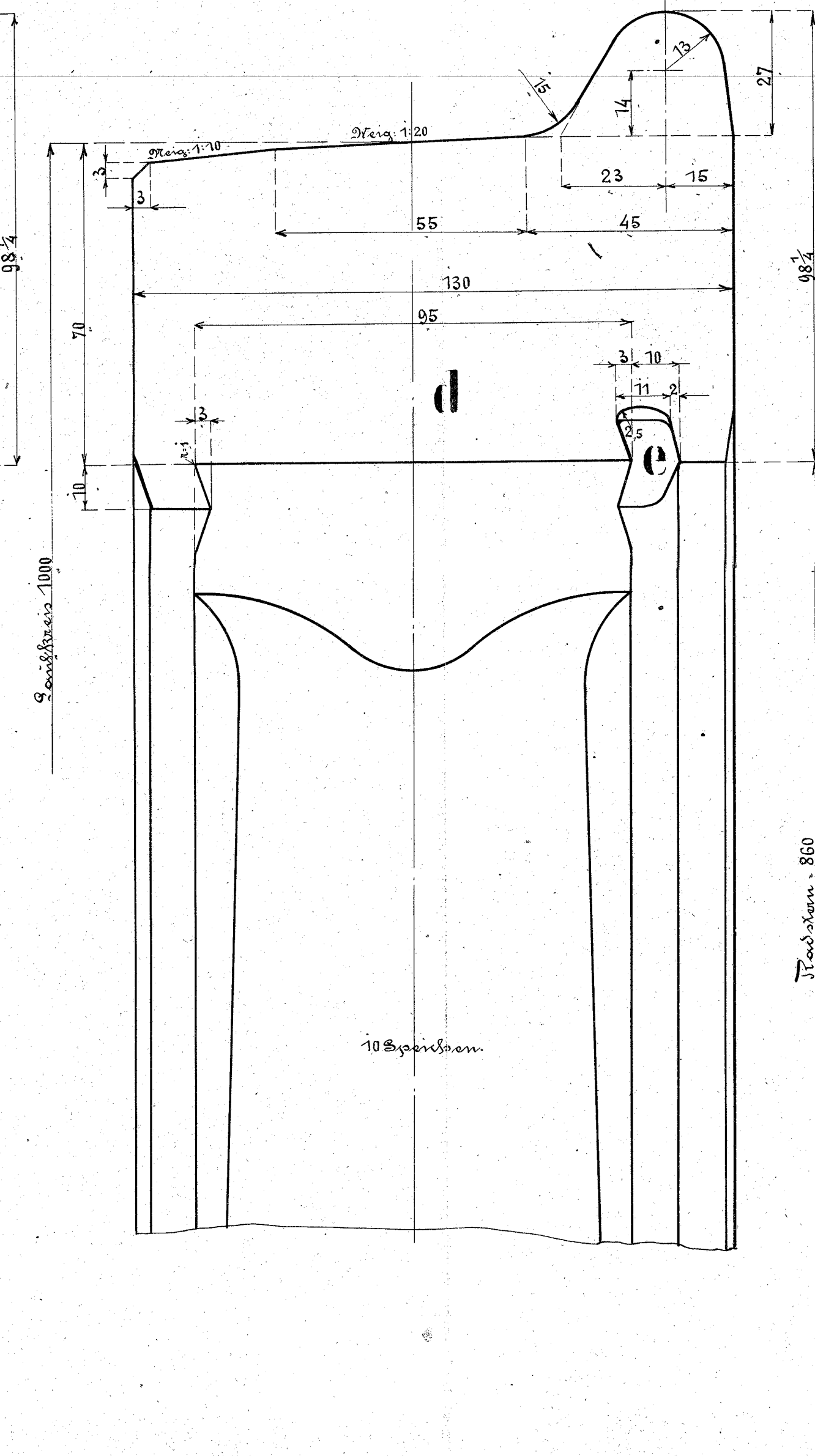
Doppelradgestell von rechts gesehen!



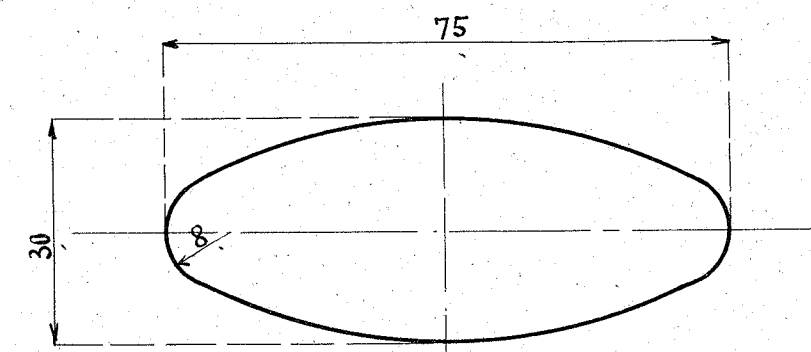
Bandagenprofil für Stielräder.



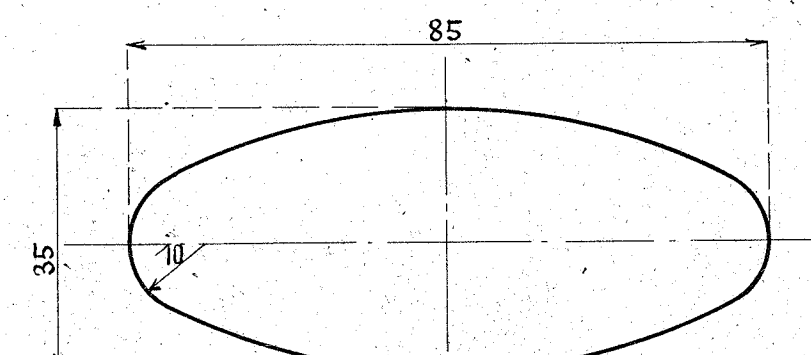
Bandagenprofil für d. Doppelräder.



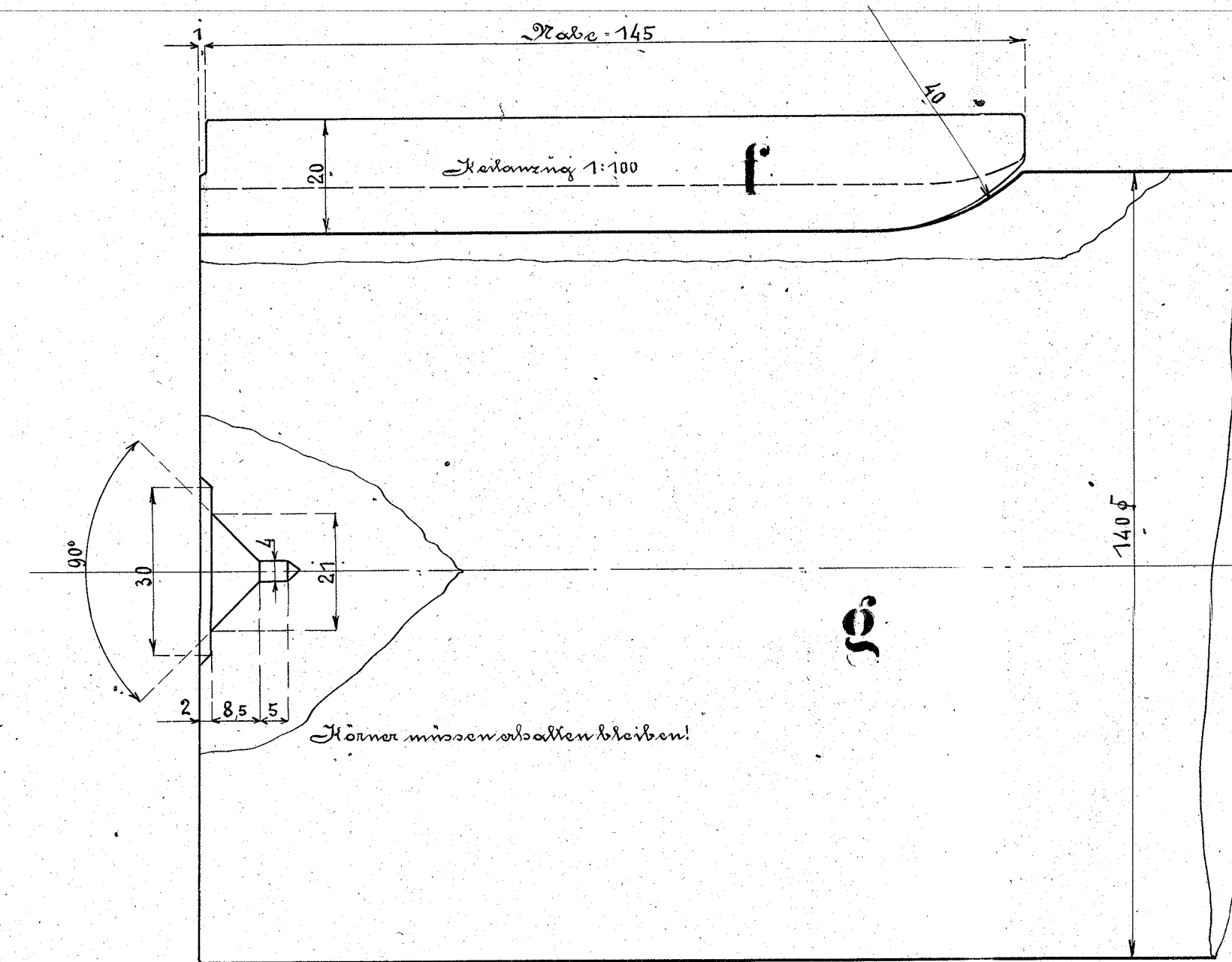
Der Winkel der Springung = 86° im Ker 3° Springung.



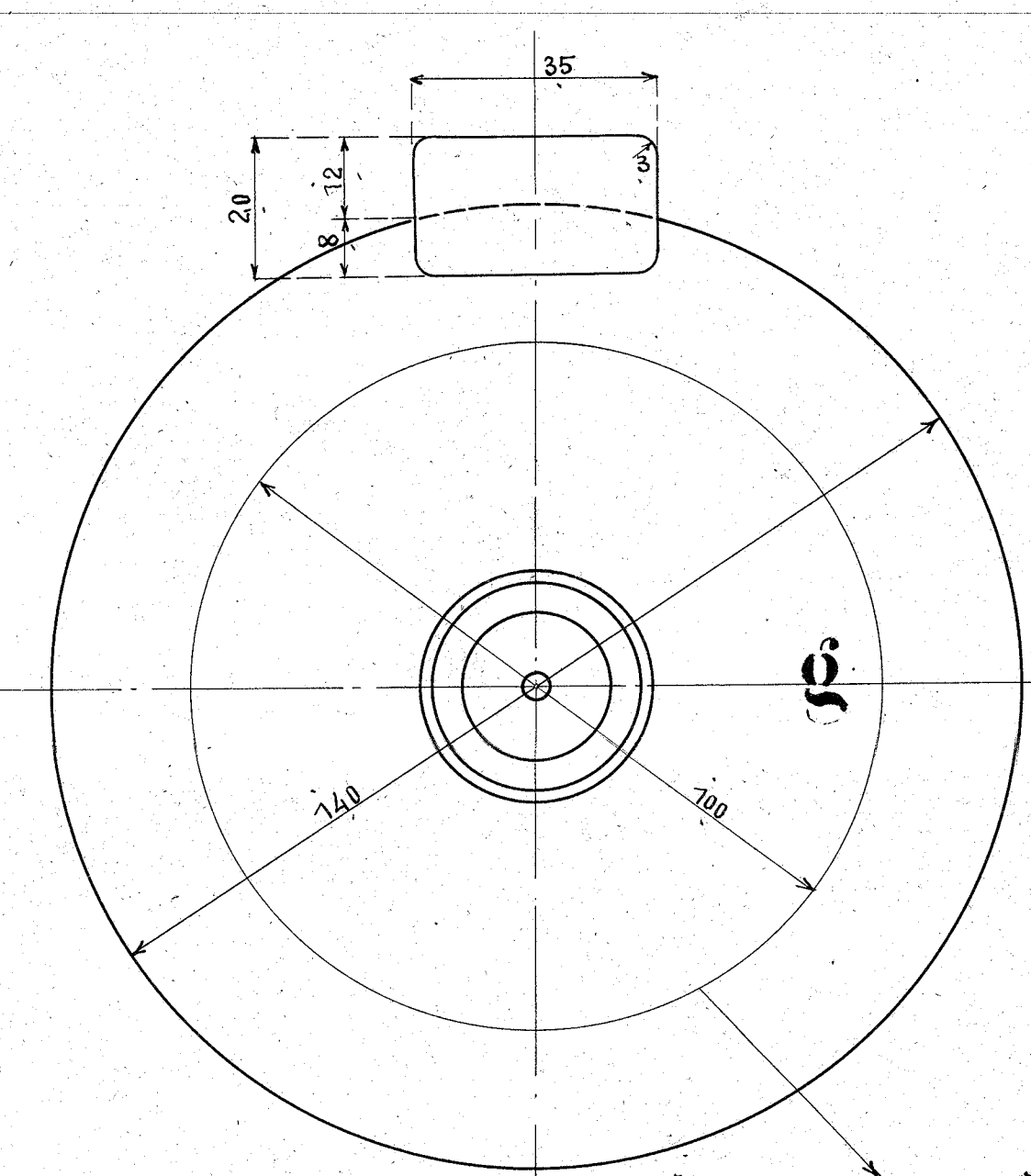
System a



System b



Körner müssen abgerollt werden!



Empfohlenes Profil zum Einbauen

Stück	Benennung	Bezeichnung	Material	Stamm
2	Radkranz für Stielradgestell	a	Stahlguss	best.
2	" " Doppelradgestell	b	"	"
2	Bandagen für Stielräder	c	Stahlguss	"
2	" " Doppelräder	d	"	"
4	Springung	e	Stahlguss	"
4	Stiele	f	Stahlguss	"
2	Radnaben	g	Stahlguss	best.

