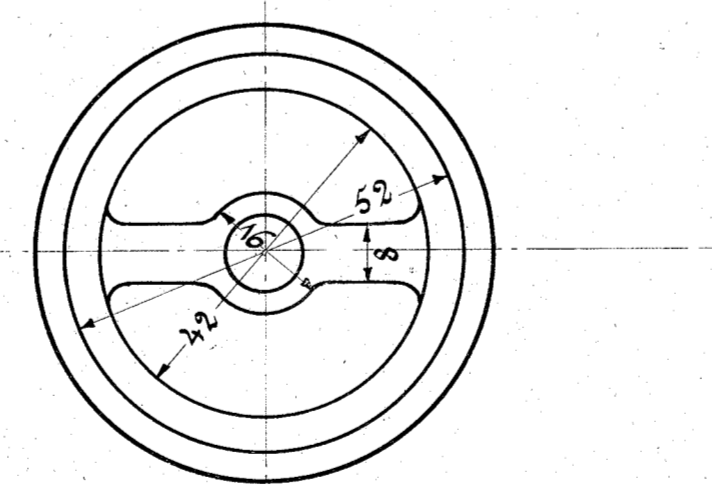
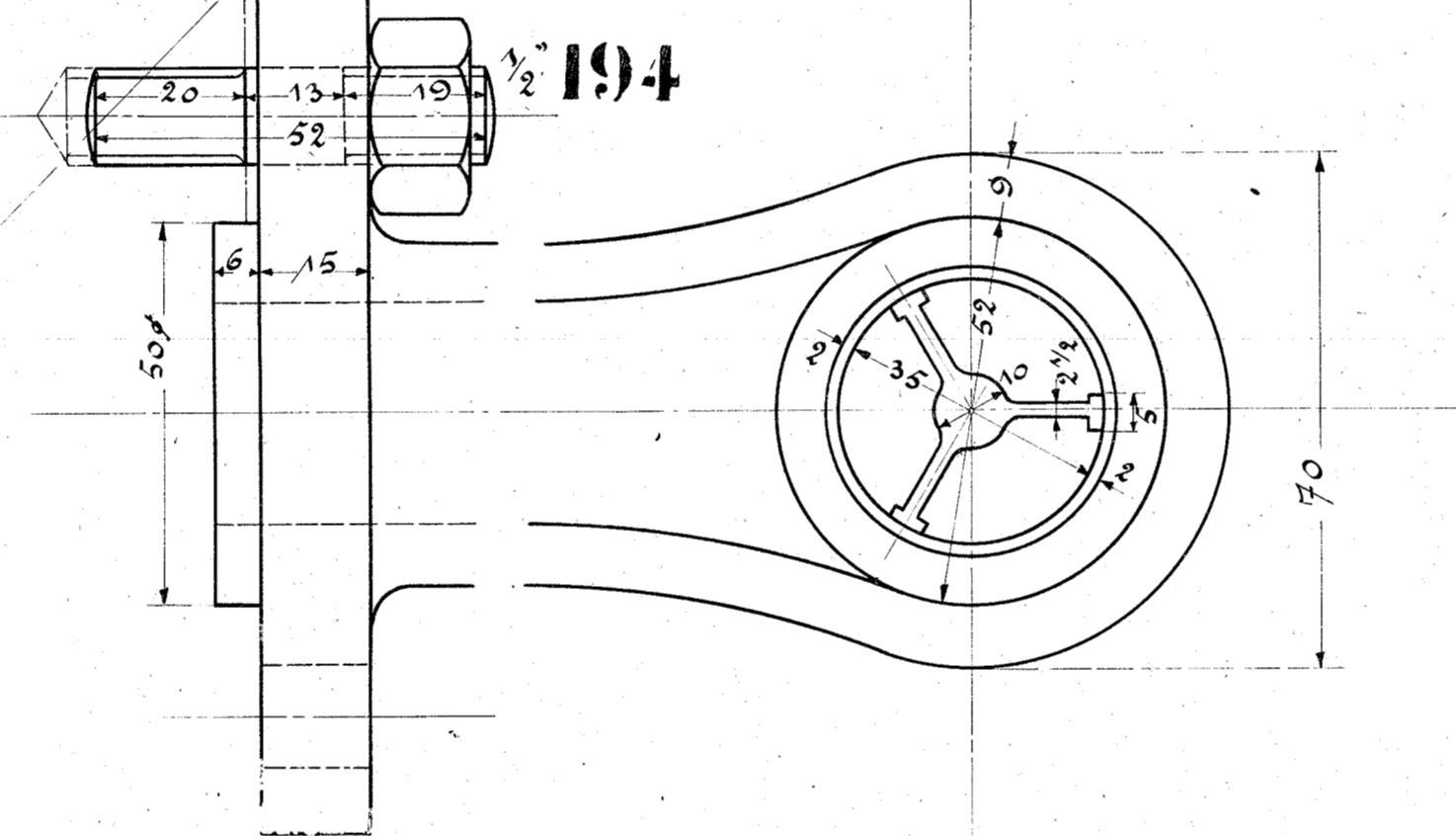
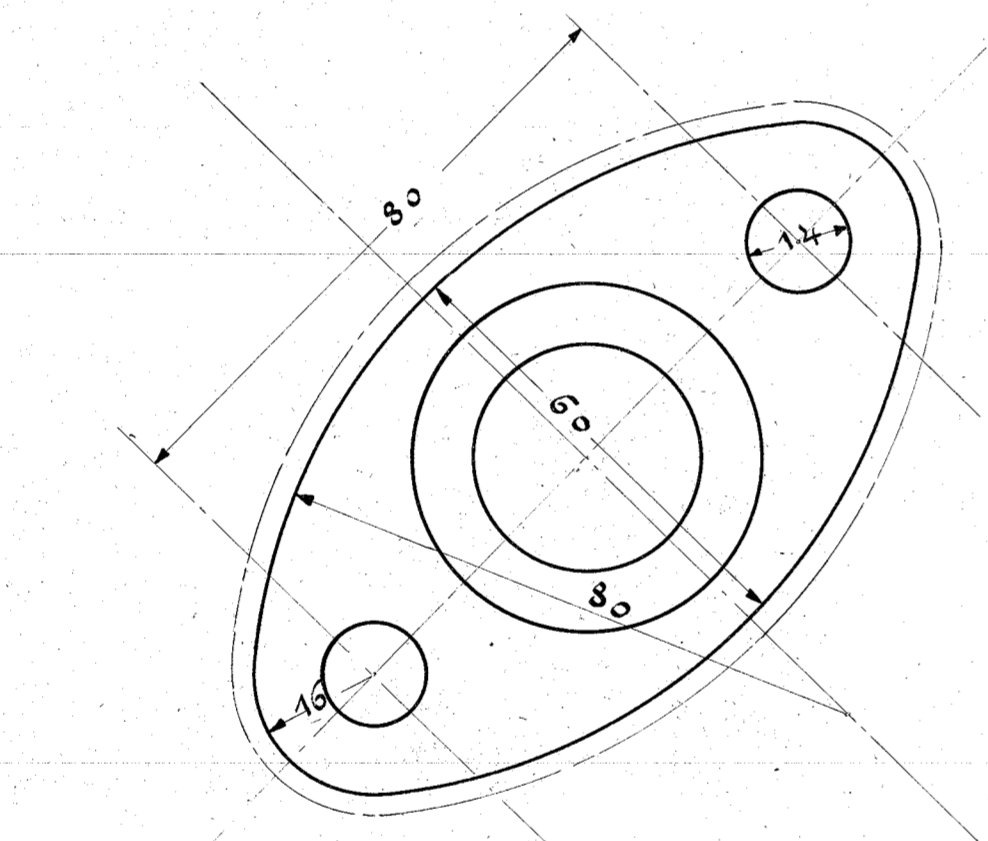


Die Feder ist so anzufügen, daß das Ventil im ruhenden Zustand 2 im geöffneten ist.



Stückliste für eine Lokomotive.					
Stück	Benennung	Bez.	Material	Stück	Bemerk.
2	Ventilschraube	a	Stahmetall		
2	Deckel	b	"		
2	Ventile	c	"		
2	Spiraalfedern	d	Stahl		
4	Stiftschrauben 1/2"	194	Stahseisen		