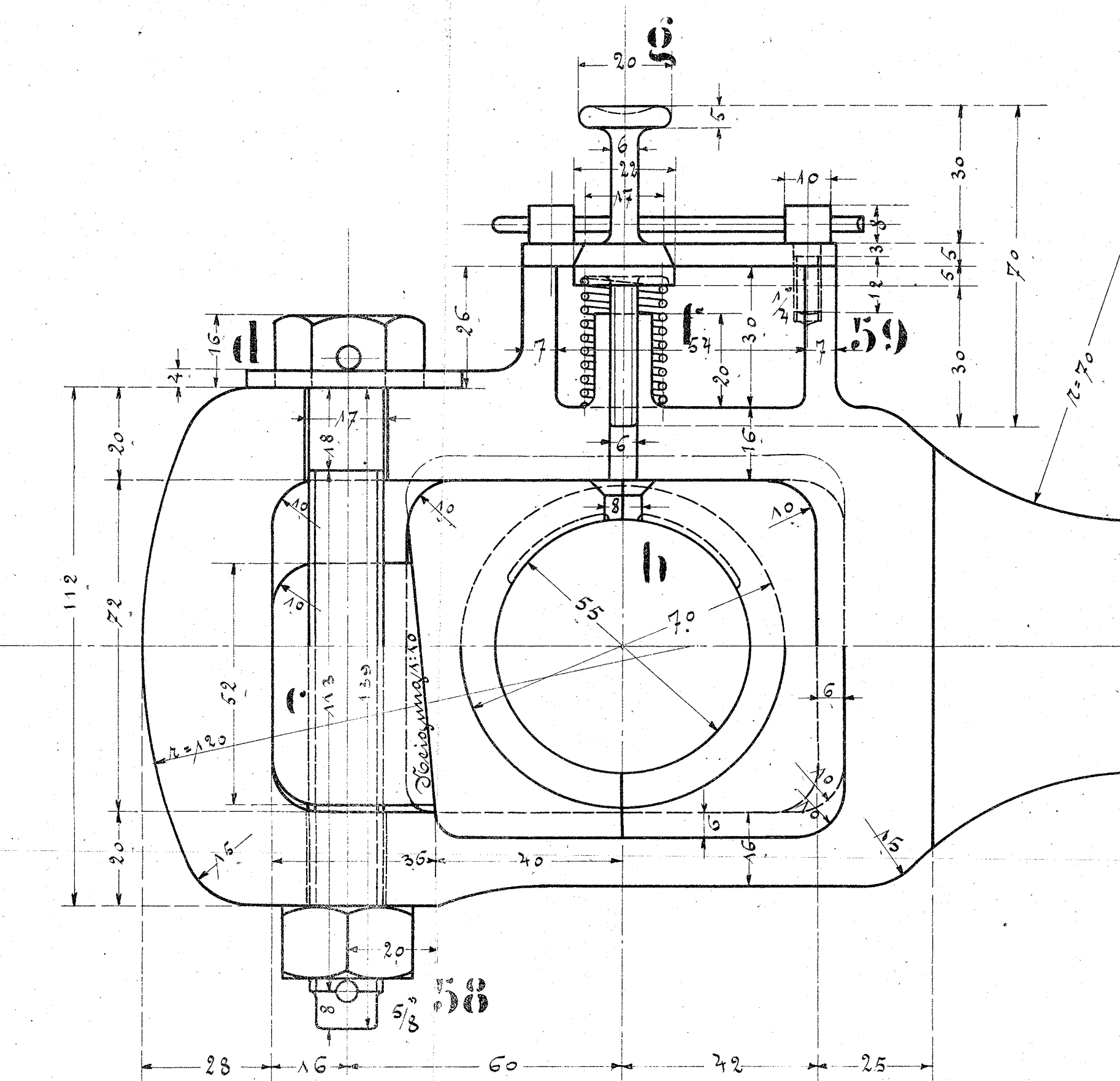
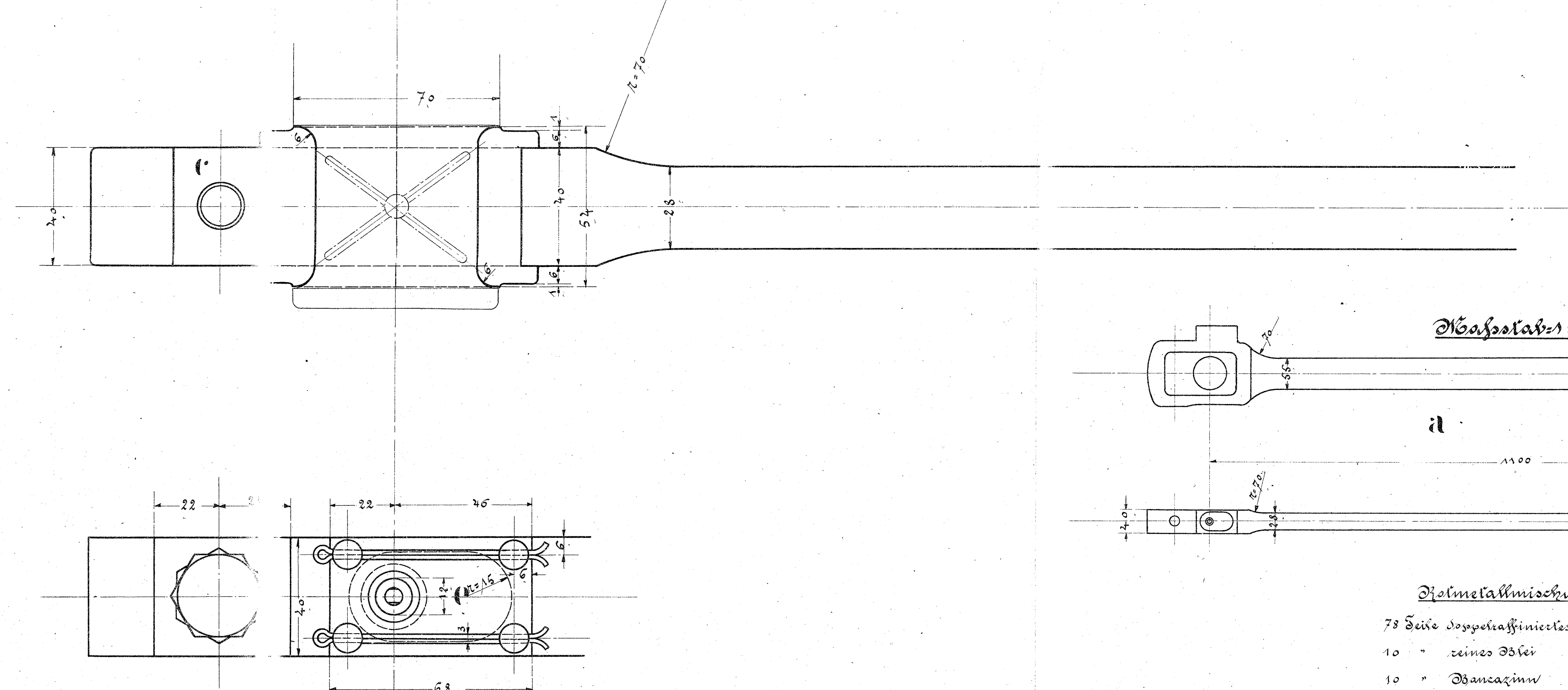
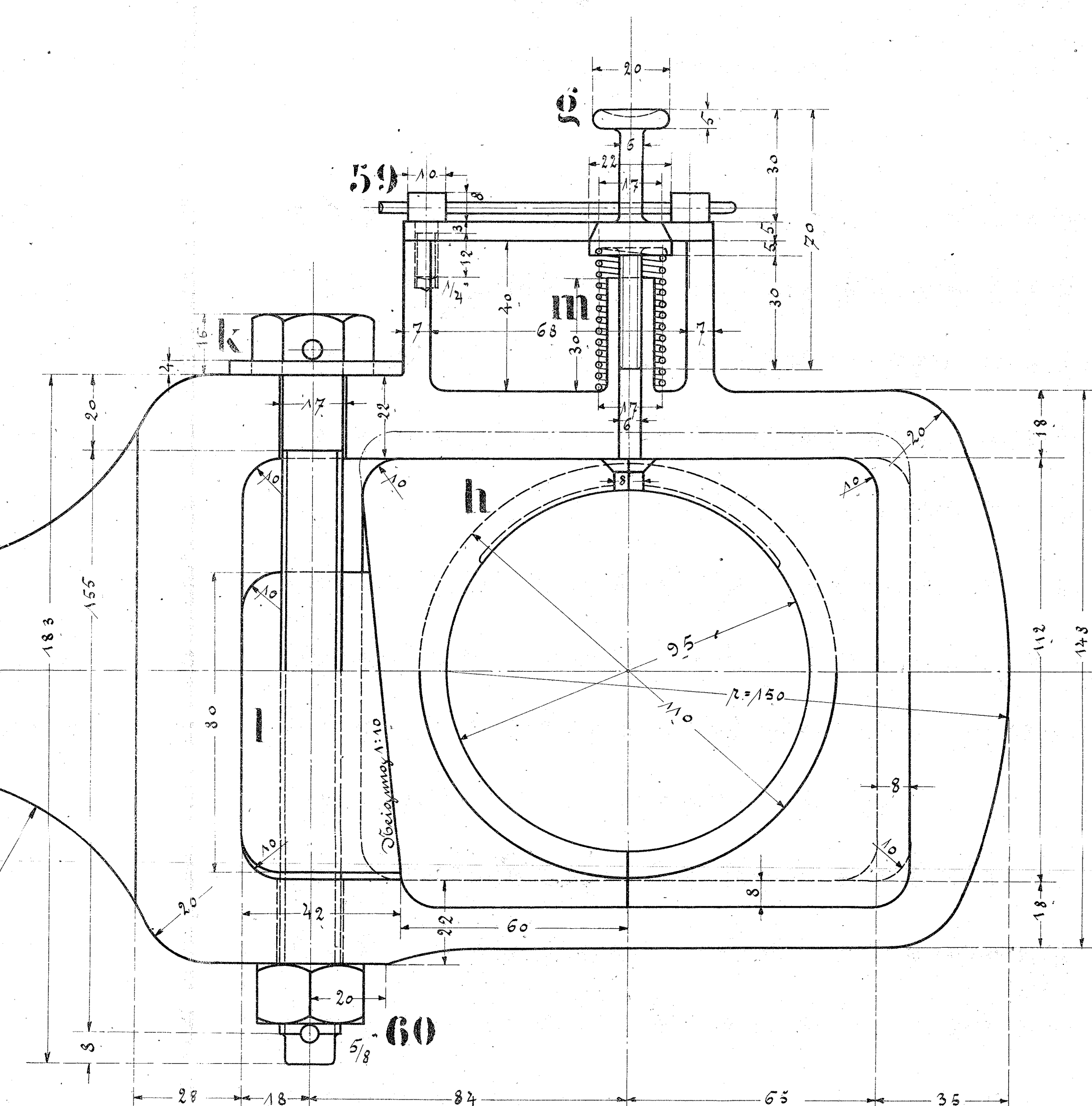


Sackliste für eine Lokomotive.

Stück	Benennung	Mess	Material	Handl.	Ueb.	Bemerk.
2	Doppelhaken	a	S. St. Stahl			
2	Paar Lagerzapfen, 12, 12, 12	b	Holzmetall			
2	Stiftbolzen	c	Stahl			
2	Stiftbolzen mit mittigen Spindeln	58	Stahleisen			
2	Schrauben-Sicherzapfen	d				
2	Schmiedeseif	e				
2	Federn	f	Stahl			
4	Peinli	g	Holzmetall			
16	Seile mit 3 Spindeln	59	Stahleisen			
2	Paar Lagerzapfen, 12, 12, 12	h	Holzmetall			
2	Schmiedeseif	i	Stahleisen			
2	Stiftbolzen mit mittigen Spindeln	60				
2	Schrauben-Sicherzapfen	k				
2	Stiftbolzen	l	Stahl			
2	Federn	m				



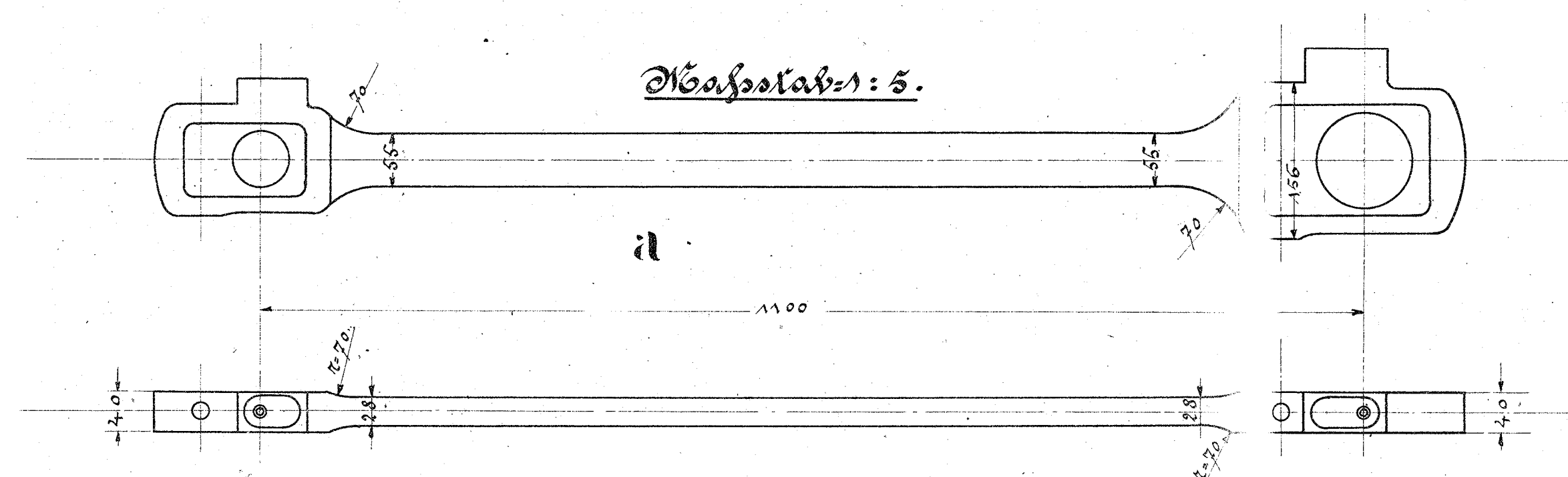
a



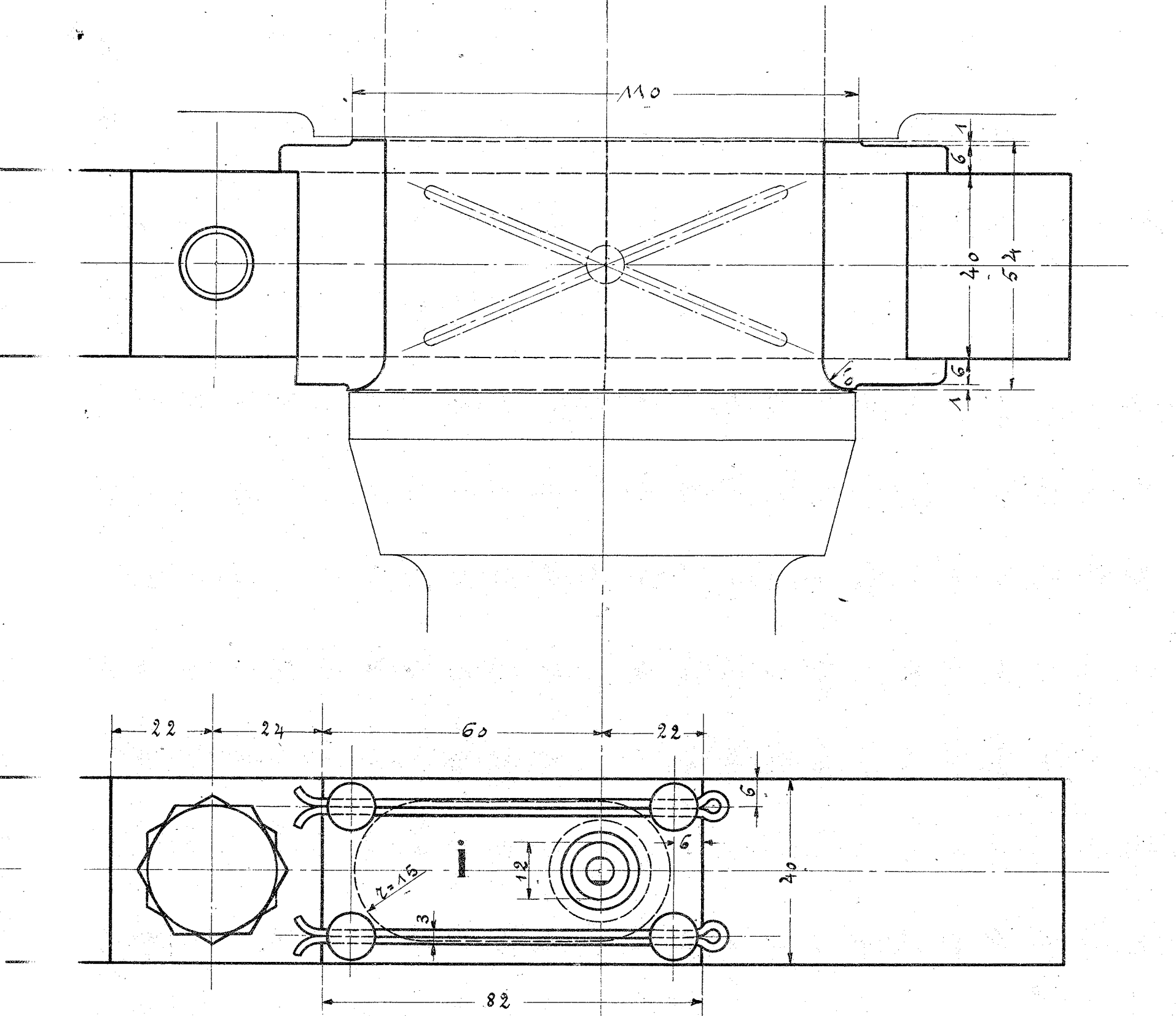
1100

Messstab: 5.

a

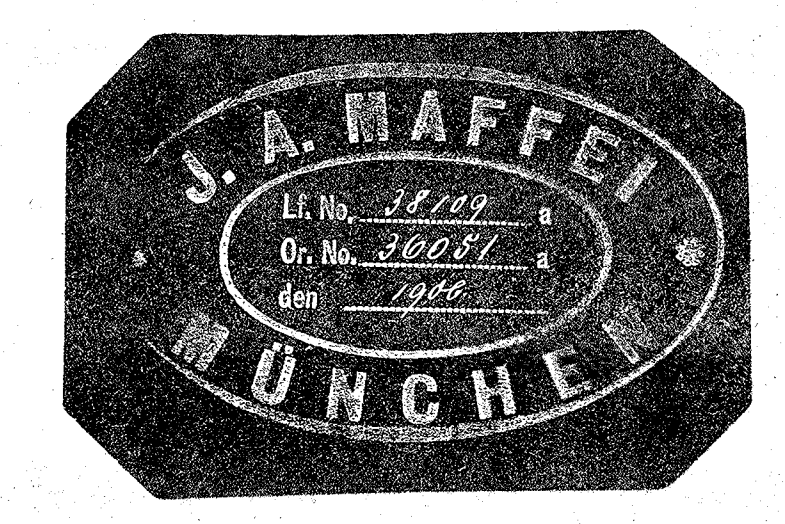


- Holzmetallmischung:
- 75 Teile doppeltkörniges Finisier
 - 10 " reines Holz
 - 10 " Buchsbaum
 - 2 " 5% Doppeltkörniges



Kuppelstange.

3 gek. Tender-Lokomotive für die Doelsin- u. Soornbach-Bahn. Fabr. Nr. 2525.



53