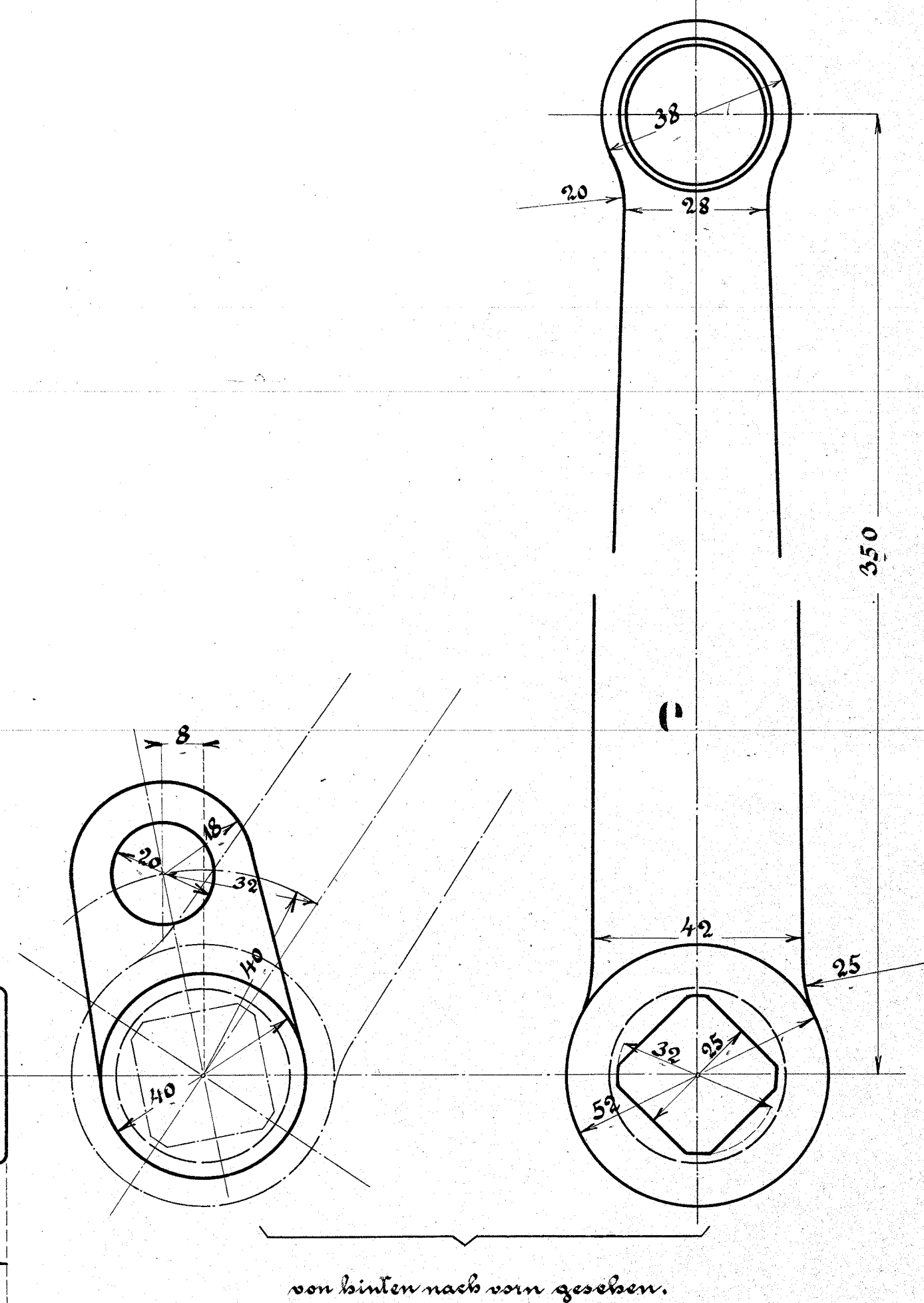


Stückliste für eine Lokomotive.

Stück	Benennung	Bez.	Material	M. N. Gew.	Bemerkung
1	Regulator-Stopfbüchse	a	Gußeisen	№ 7	Mod. änd.
1	Bille	b	Kotmetall	№ 8	"
1	Grundring	c	"		
1	Regulatorwelle m. Unterlag- scheibe u. Mutter.	d	Gußeisen		
1	Regulator-Hebel m. Griff	e	"		
1	" - Zugstange	f	"		
2	Bolzen m. Scheiben u. Splint	g	"		
1	Aufhängung z. Welle	h	"		
4	Leiftschrauben 5/8"	77	"		
2	" 5/8"	78	"		
2	" 5/8"	79	"		



Regulator-Welle u. Hebel.

2/3 gek. Tender-Hok. für die Welsingör. Hornbach Bahn. Fabr. N° 2525.

