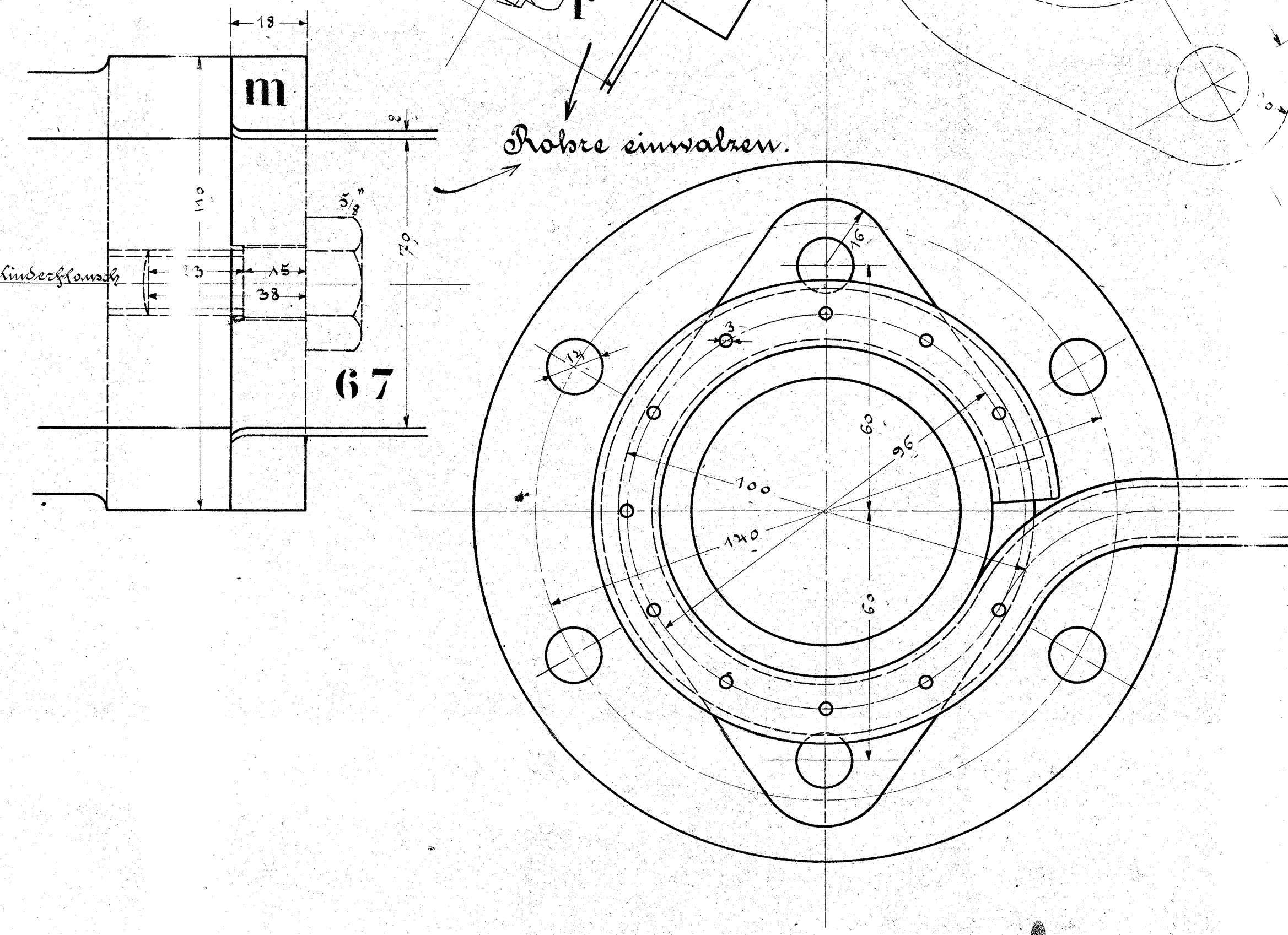
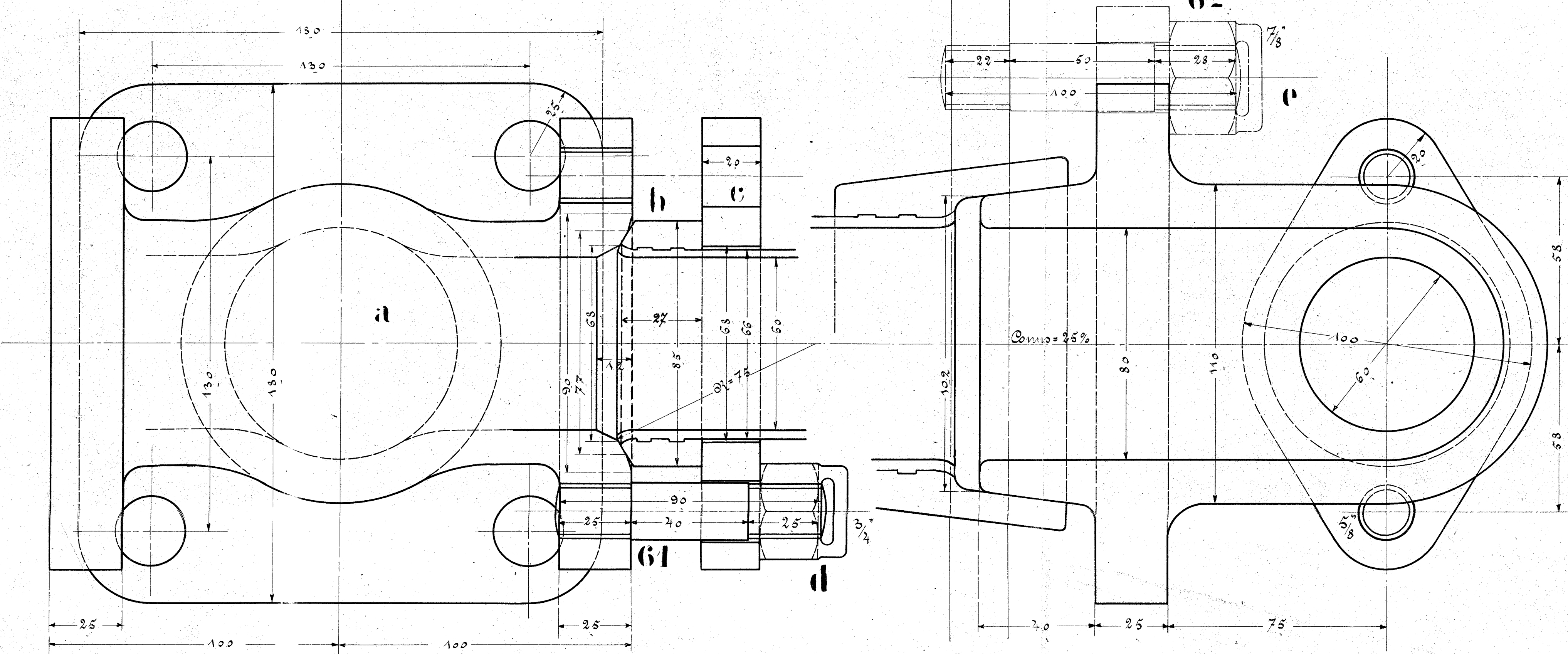
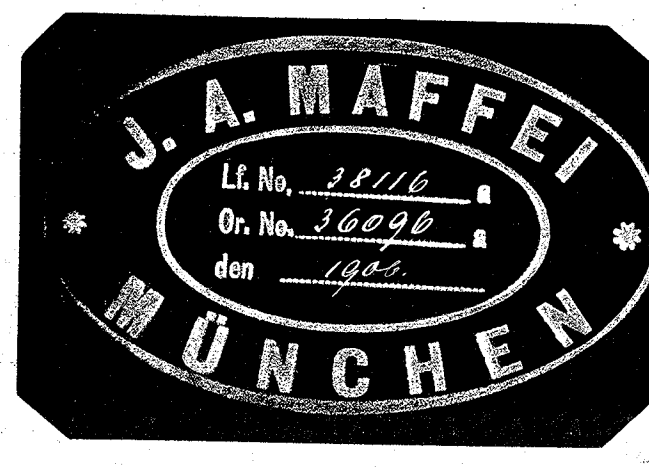
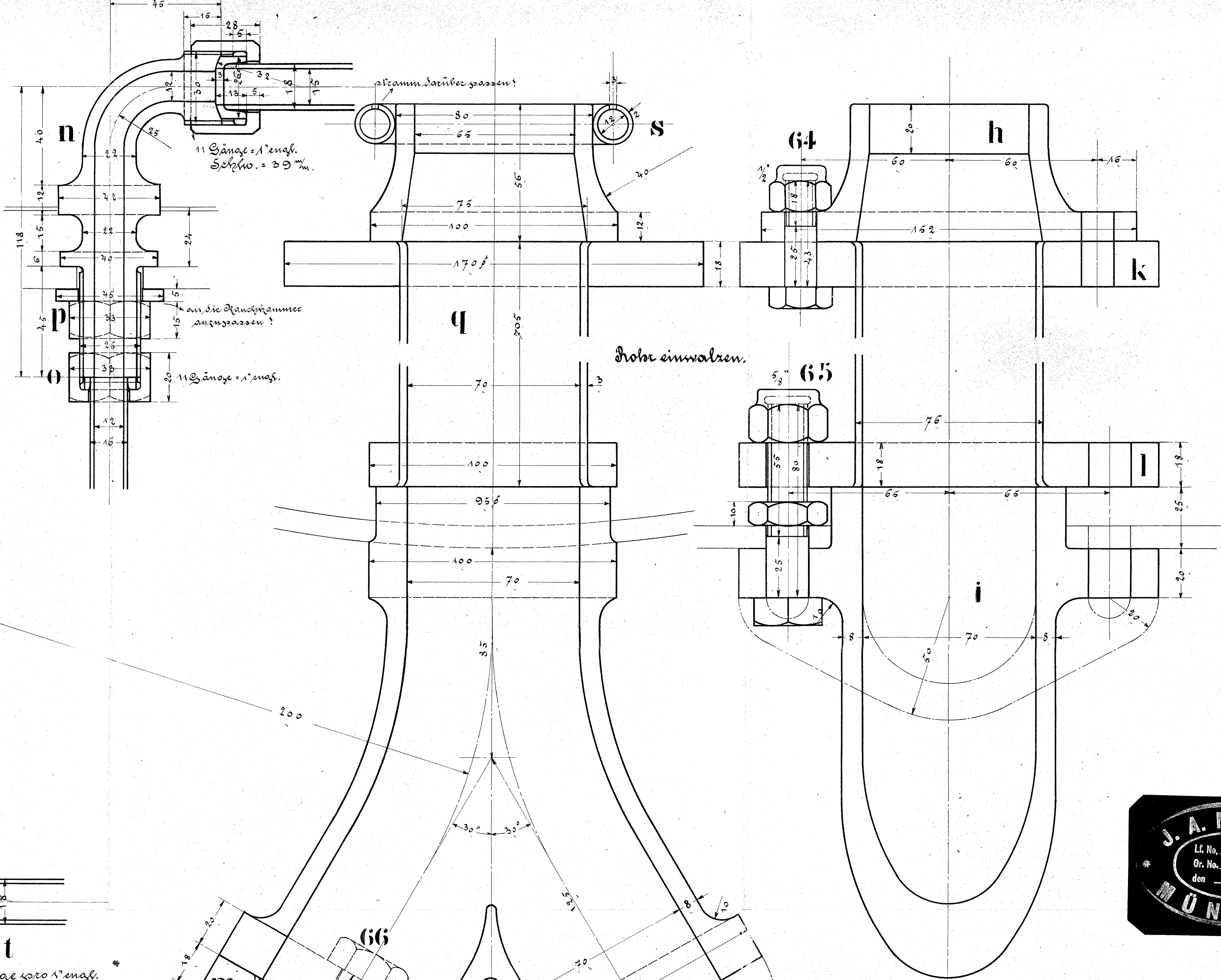


Maßstab = 1:5.



Stückliste für eine Lokomotive.

Stück	Benennung	Dsz.	Material	Mod.	Qwo.	Bemerk.
1	Einleitendenzsche	a	Stahlguss			
2	Deckringe	b	Eisguss			
2	Stanschen	c	Eisguss			
2	geschlossene Dollen	d	Kalmetall			
2	"	e	"			
2	Einleitendenzsche 1/2" im Hohe	f	Eisguss			bestell.
2	Abdeckbleche 2-teilig	g	Eisguss			
8	Schrauben 3/4"	61	"			
4	" 7/8"	62	"			
20	" 1/2"	65	"			
1	Blasrohrkopf	h	Eisguss			Mod. 240-21
1	Quaschamweizesche	i	"			S. 267-270-41.
1	Stansch	k	Eisguss			
1	"	l	"			
2	"	m	"			
1	Blasrohr	n	Kalmetall			Mod. 240-21
2	Blasrohrmitten mit Deckring	o	"			verschieden
1	Dübel mit Deckring	p	Eisguss			
1	Blasrohr	q	"			
2	"	r	"			bestell.
1	Blasrohr	s	"			
2	Schrauben 1/2" mit Deckringmitten	64	Eisguss			
2	" 5/8"	65	"			
2	" 3/4"	66	"			
2	" 5/8"	67	"			
1	Blasrohrmitten	t	Kalmetall	436		