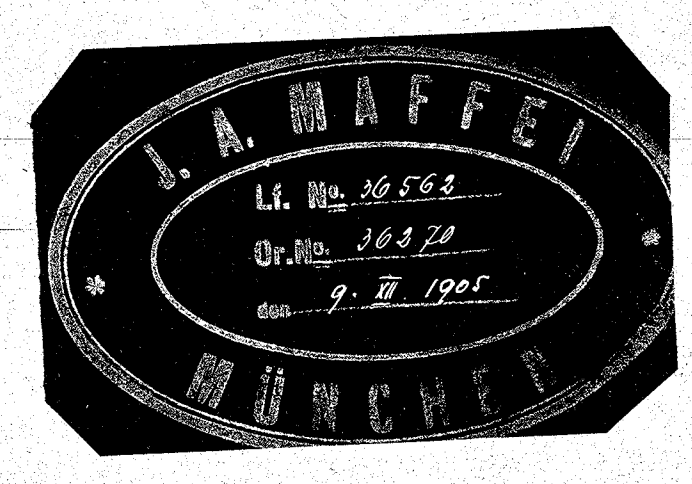
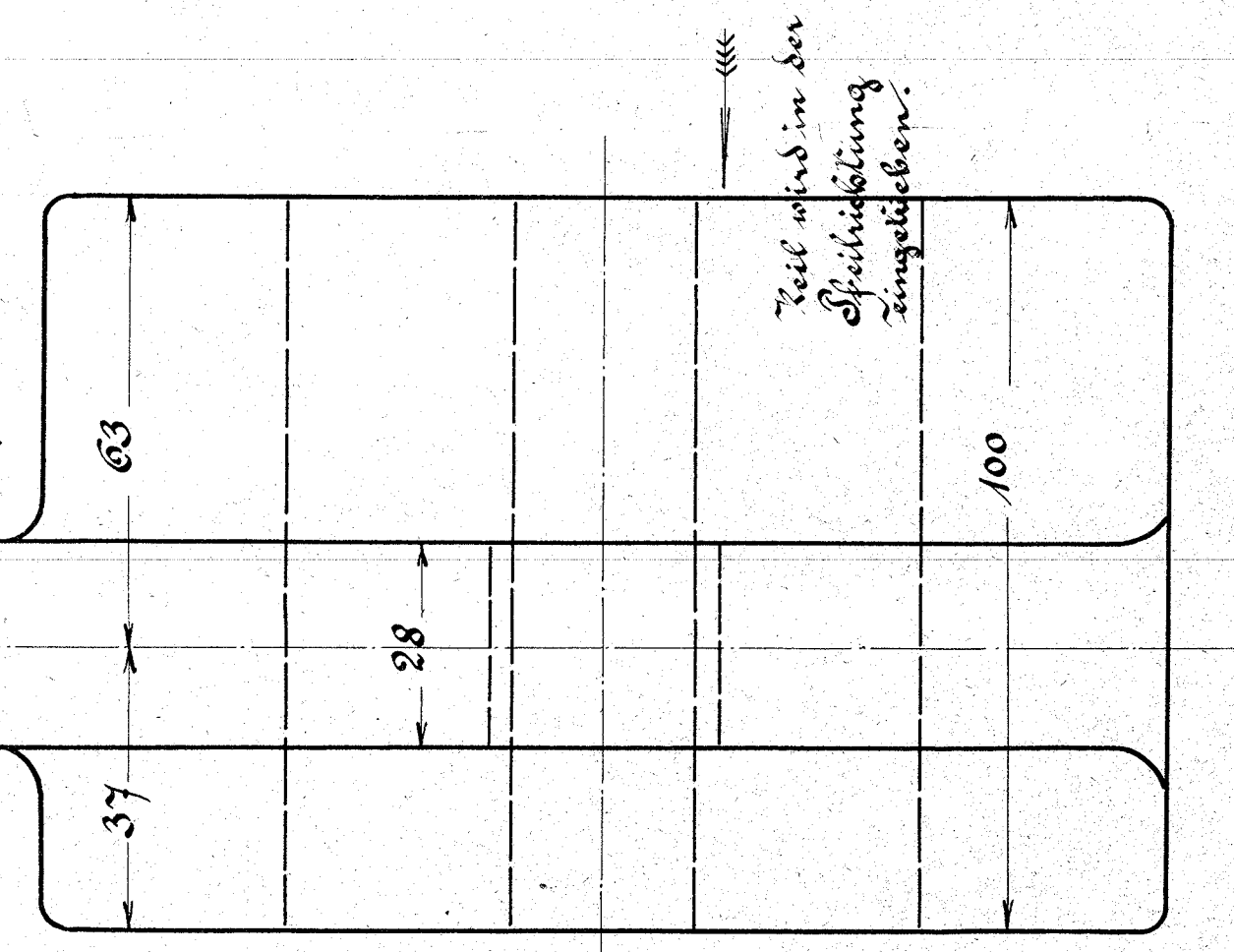
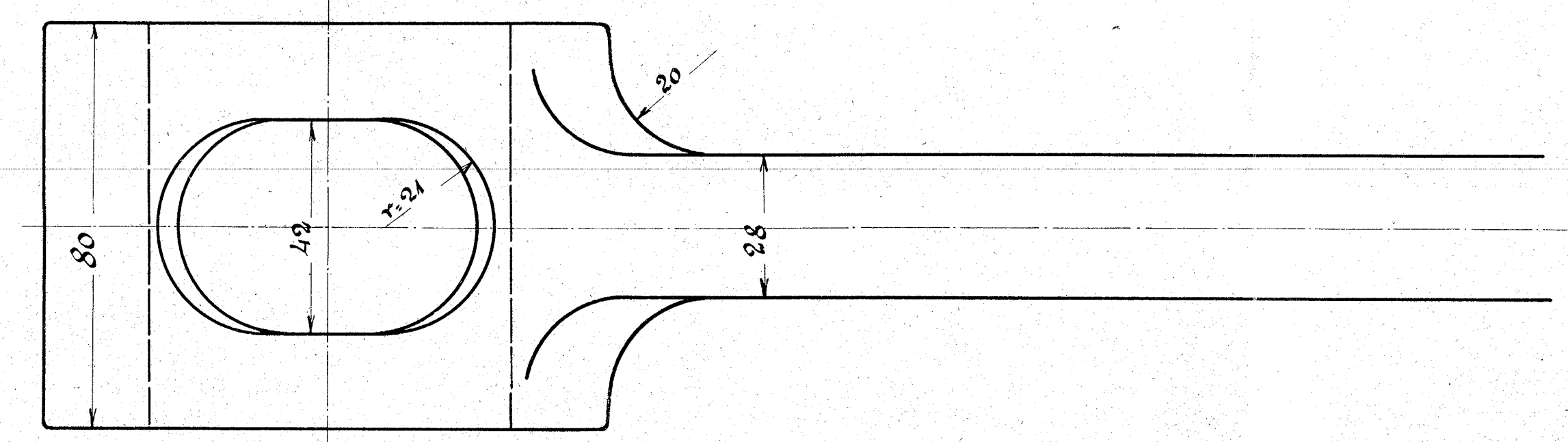
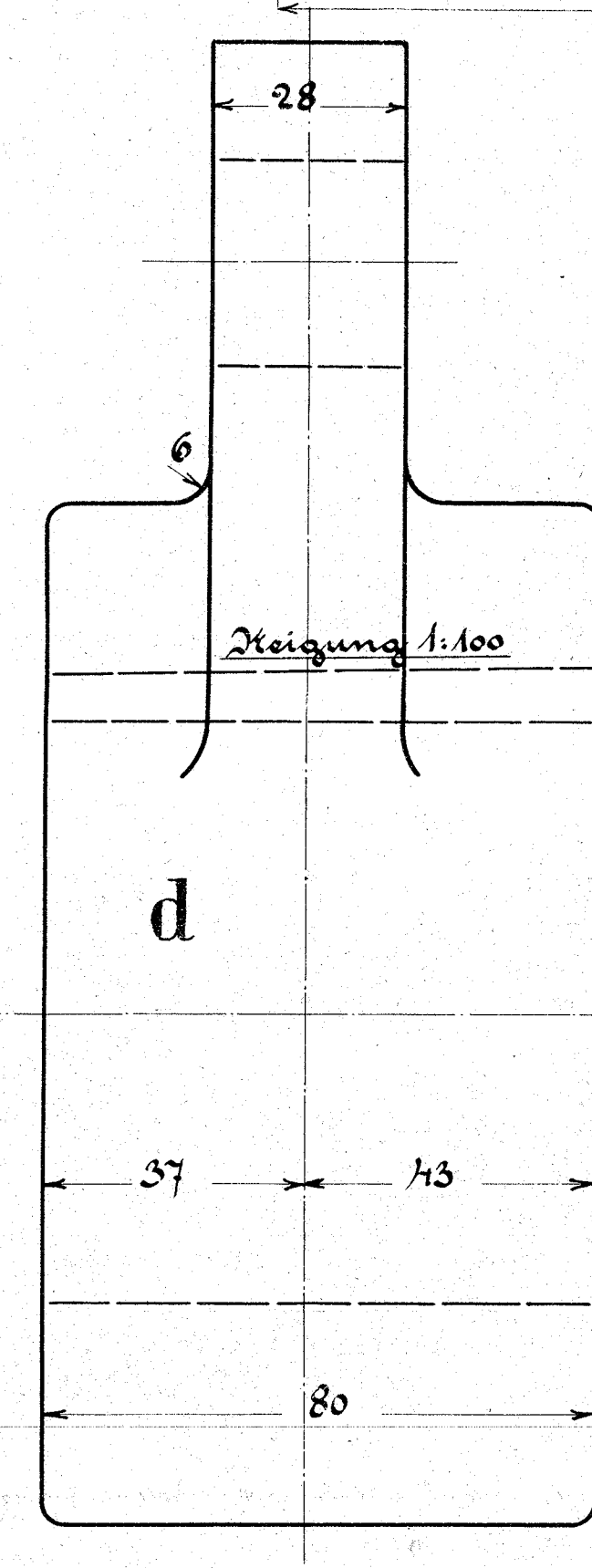
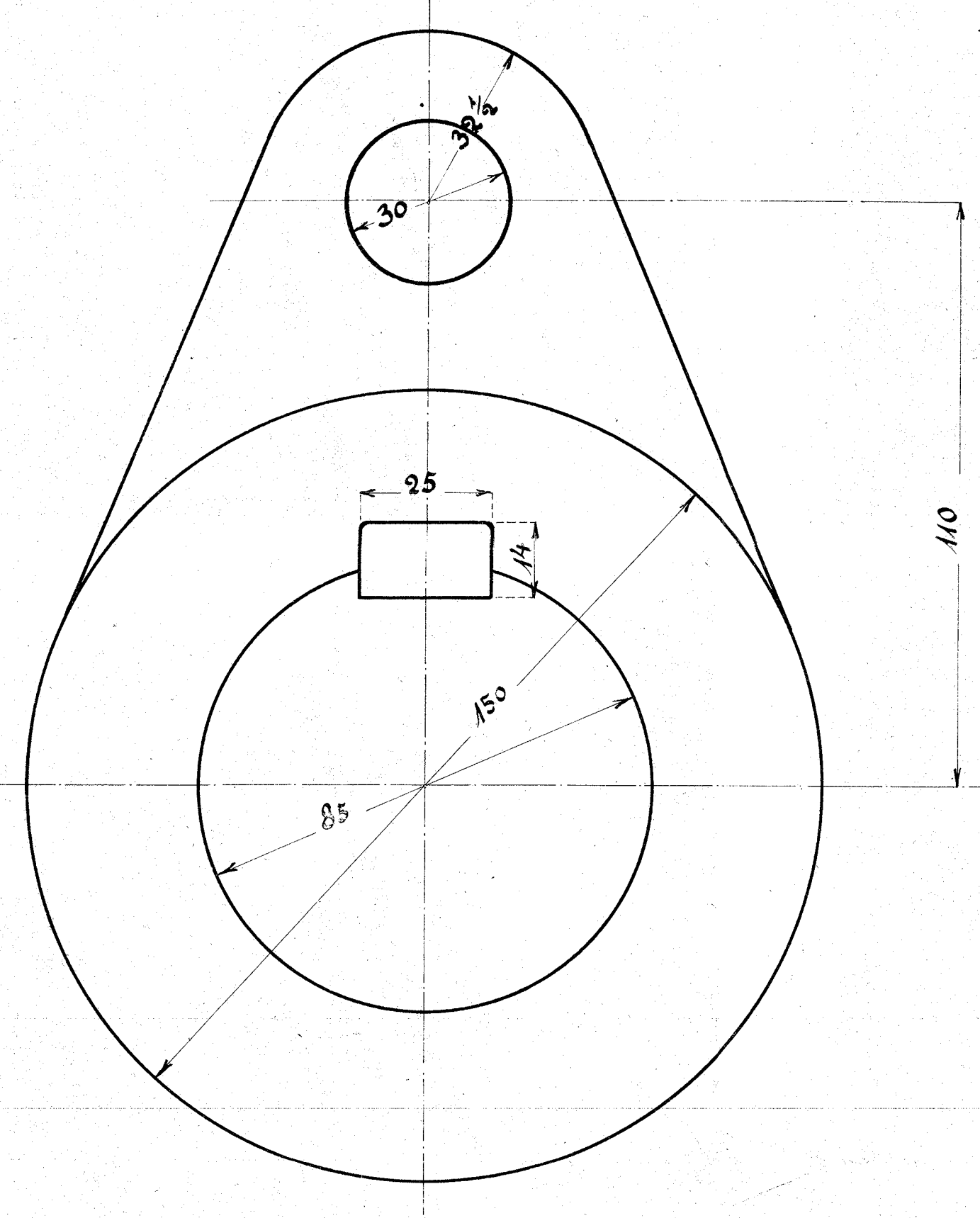
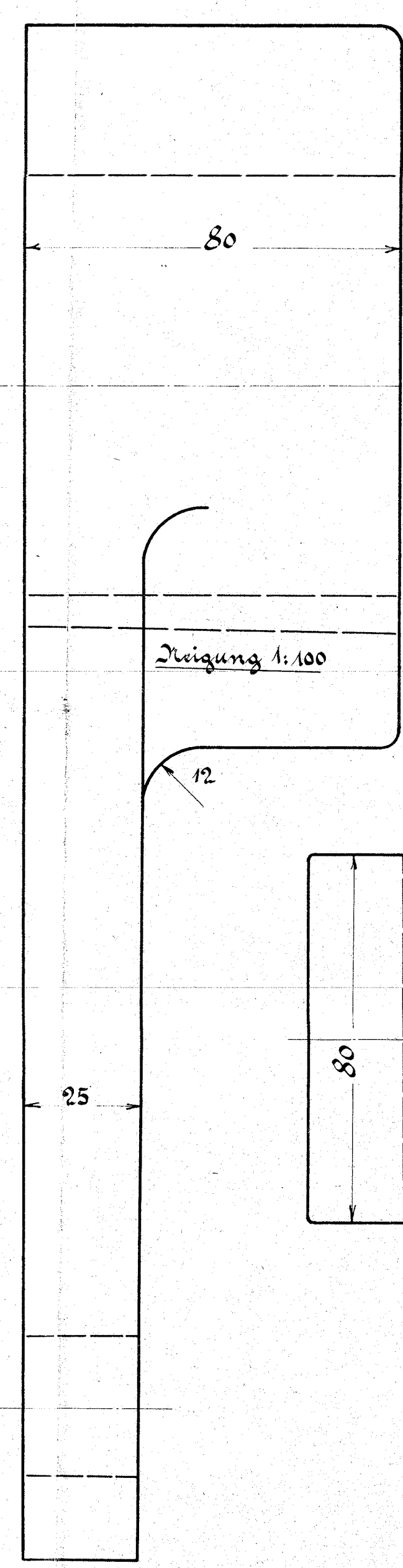
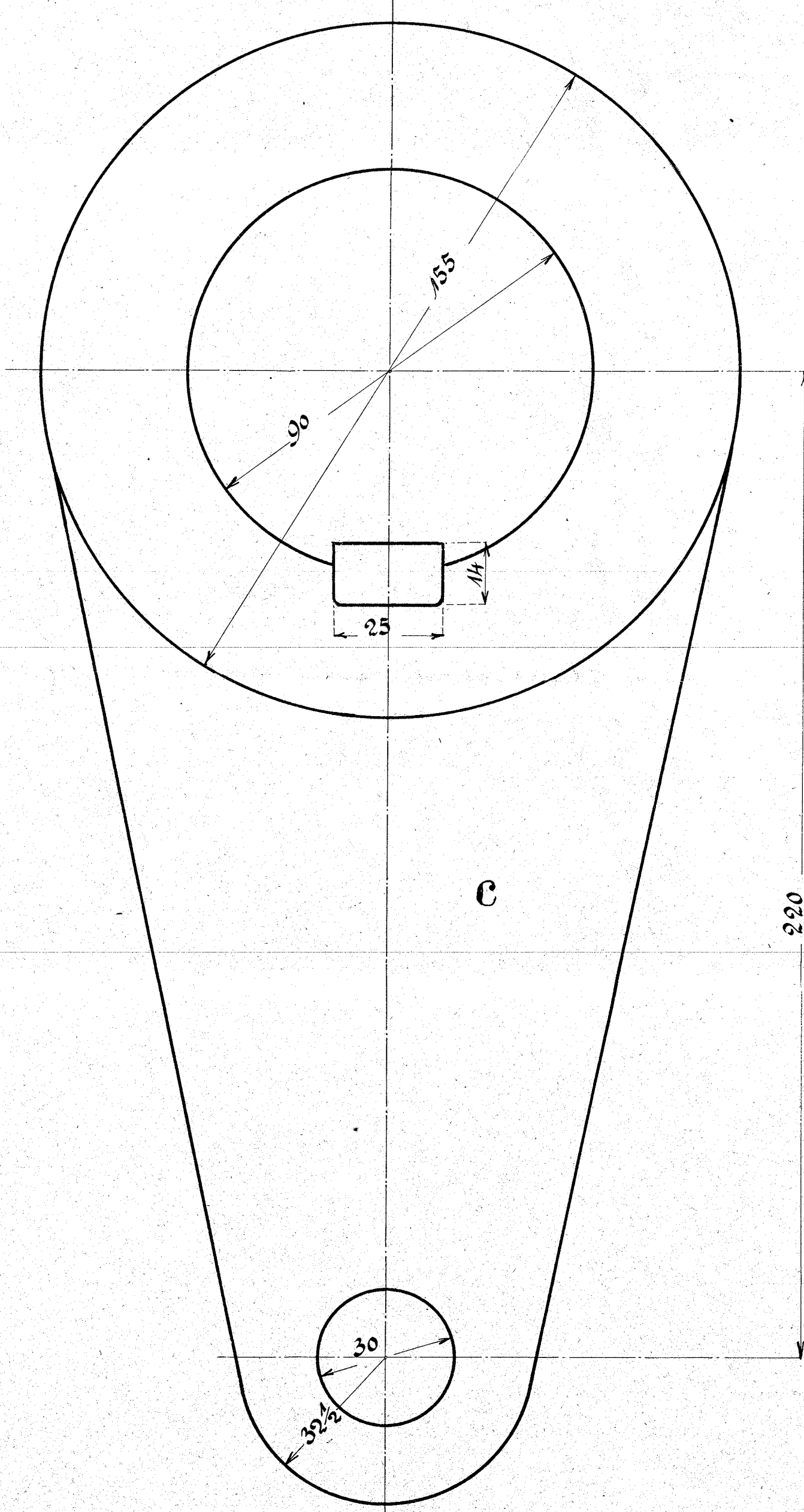


Alle beweglichen Bremssteile leicht gehend.

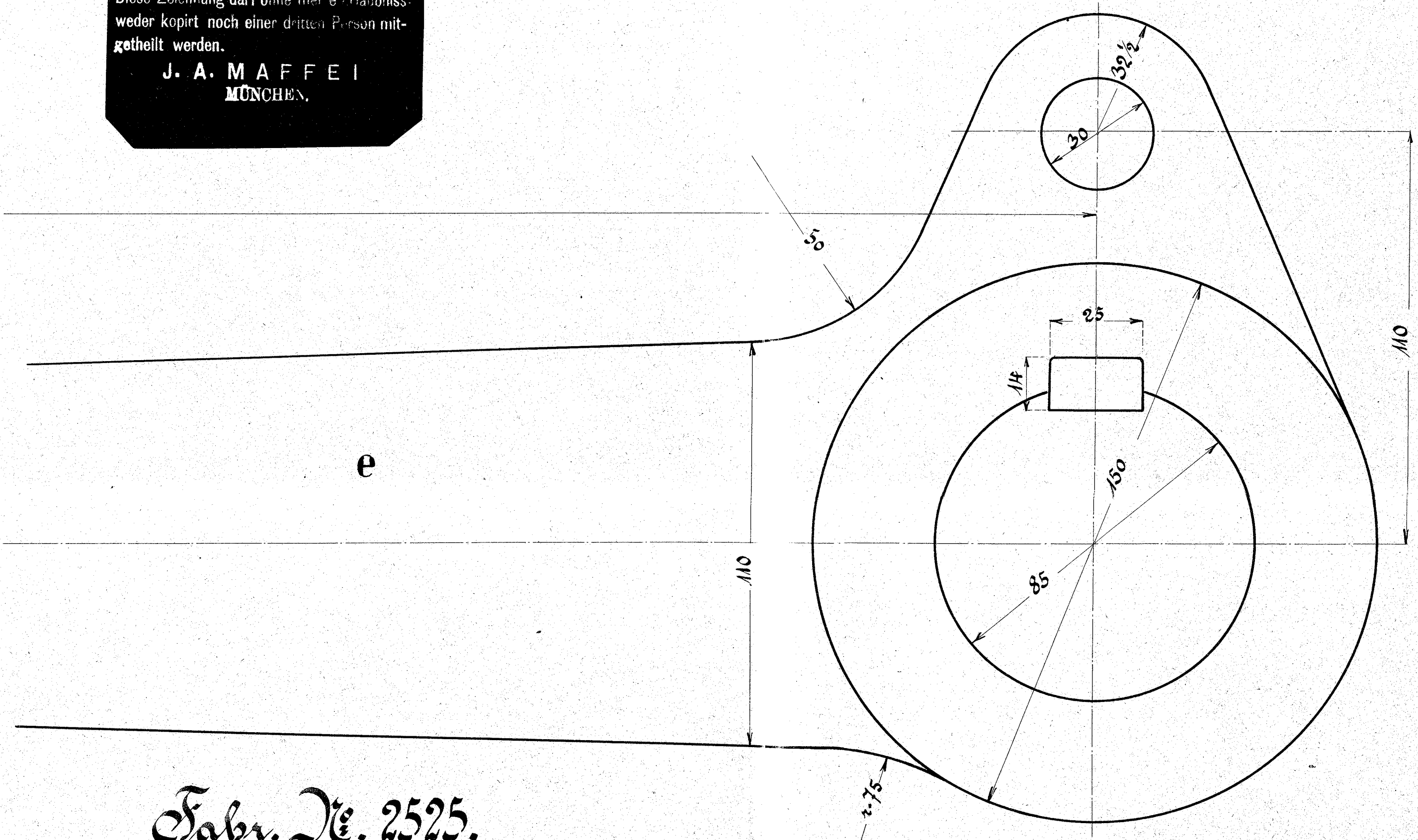
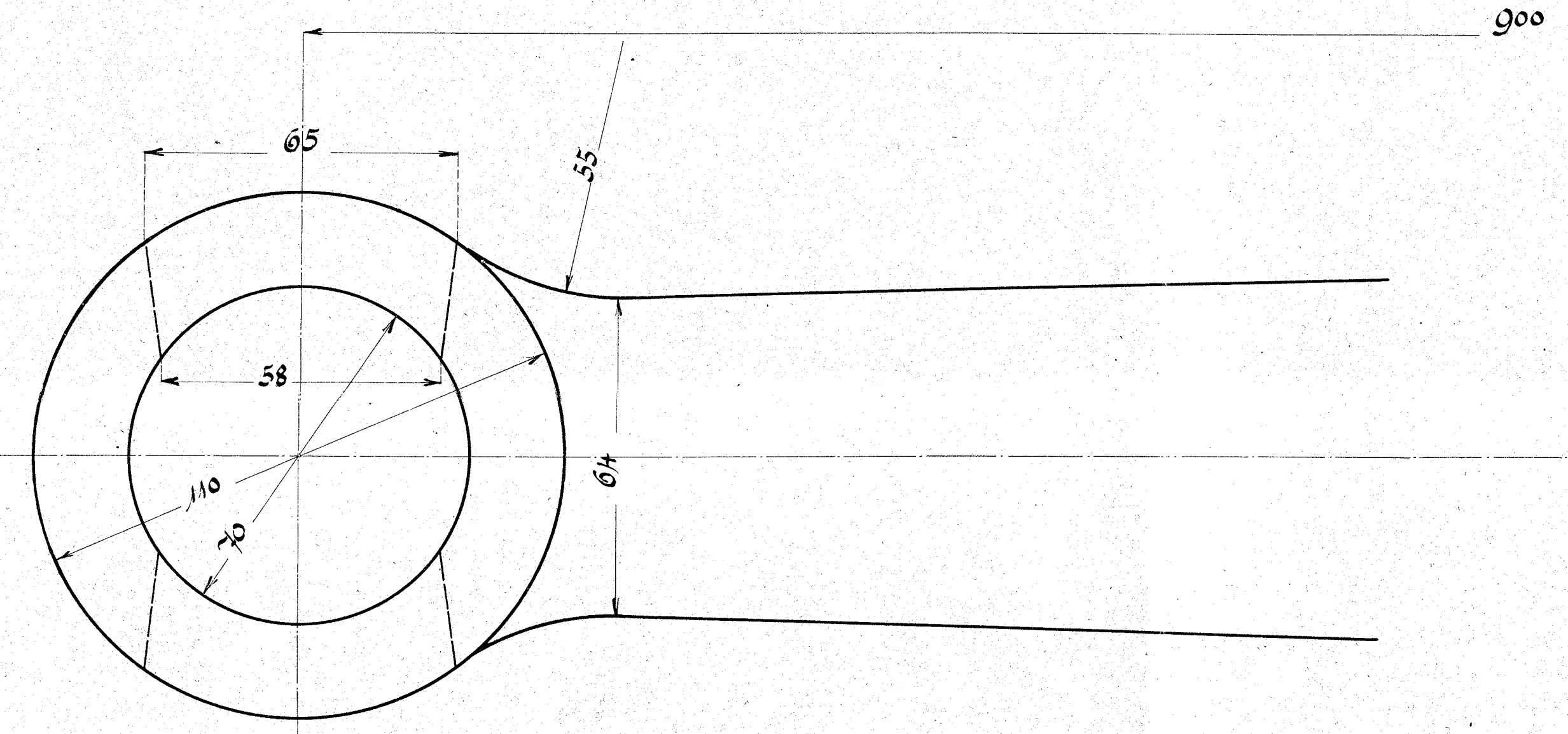
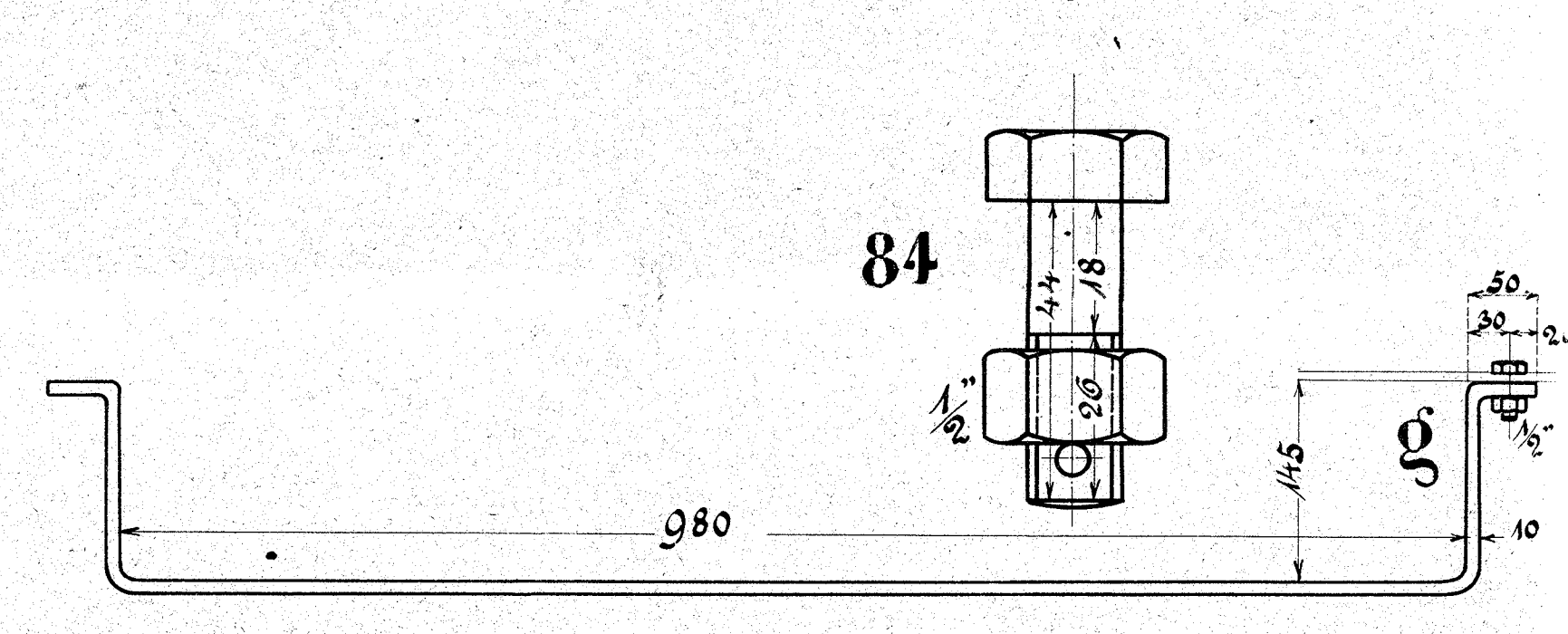
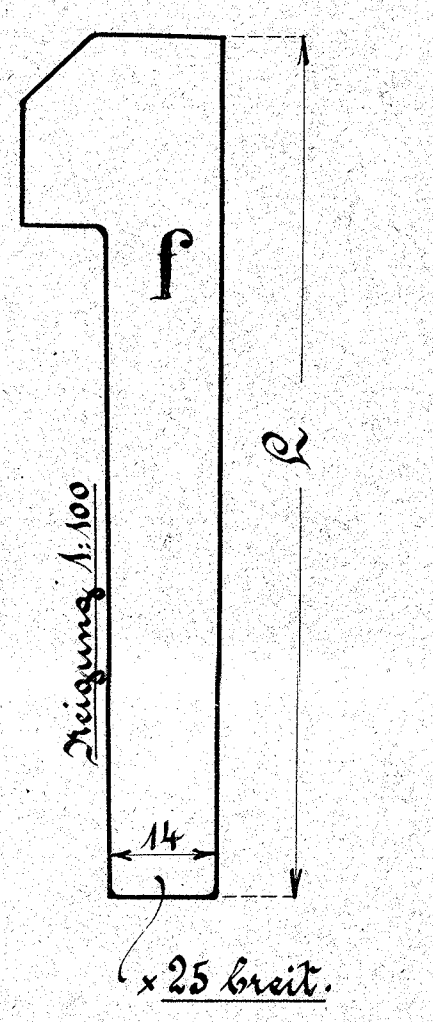
Stückliste für eine Lokomotive.

Stück	Benennung	ker.	Material	Mt. St. Gew.	Bemerkg.
2	Bremsacklager	a	Stahlguss		von Modell Fabr. Nr. 2501
8	Sackschrauben 7/8"	85	Fluss Eisen		
1	Bremsachse	b	Stahl		
2	Betel	c	Fluss Eisen		
1	"	d	"		
1	Doppelbetel	e	"		
4	Keile versch. lang	f	Stahl		
1	Stangeisen	g	Fluss Eisen		
2	Schrauben 1/2"	84	"		



Diese Zeichnung darf ohne mein Erlaubniss weder kopirt noch einer dritten Person mitgetheilt werden.
J. A. MAFFEI
MÜNCHEN.

1 Stück L = 115
3 - L = 135



Bremsachse mit Lager u. Beteln.

2/3 gek. Sender. Lok. für die Belsingör - Hornbach - Bahn.

Fabr. Nr. 2525.