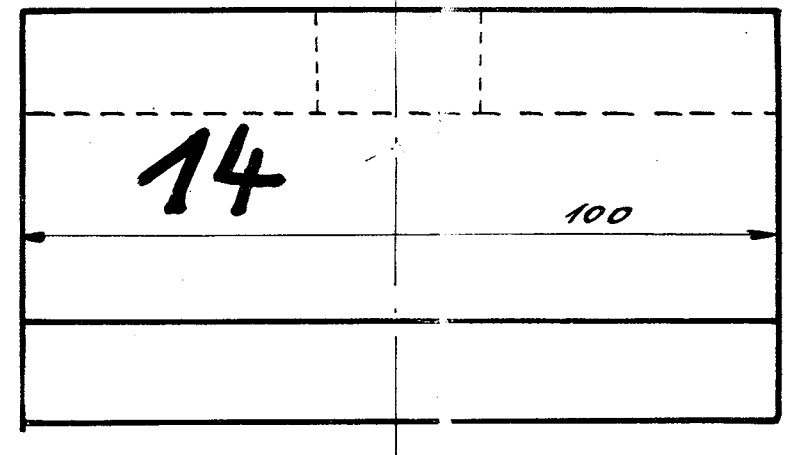
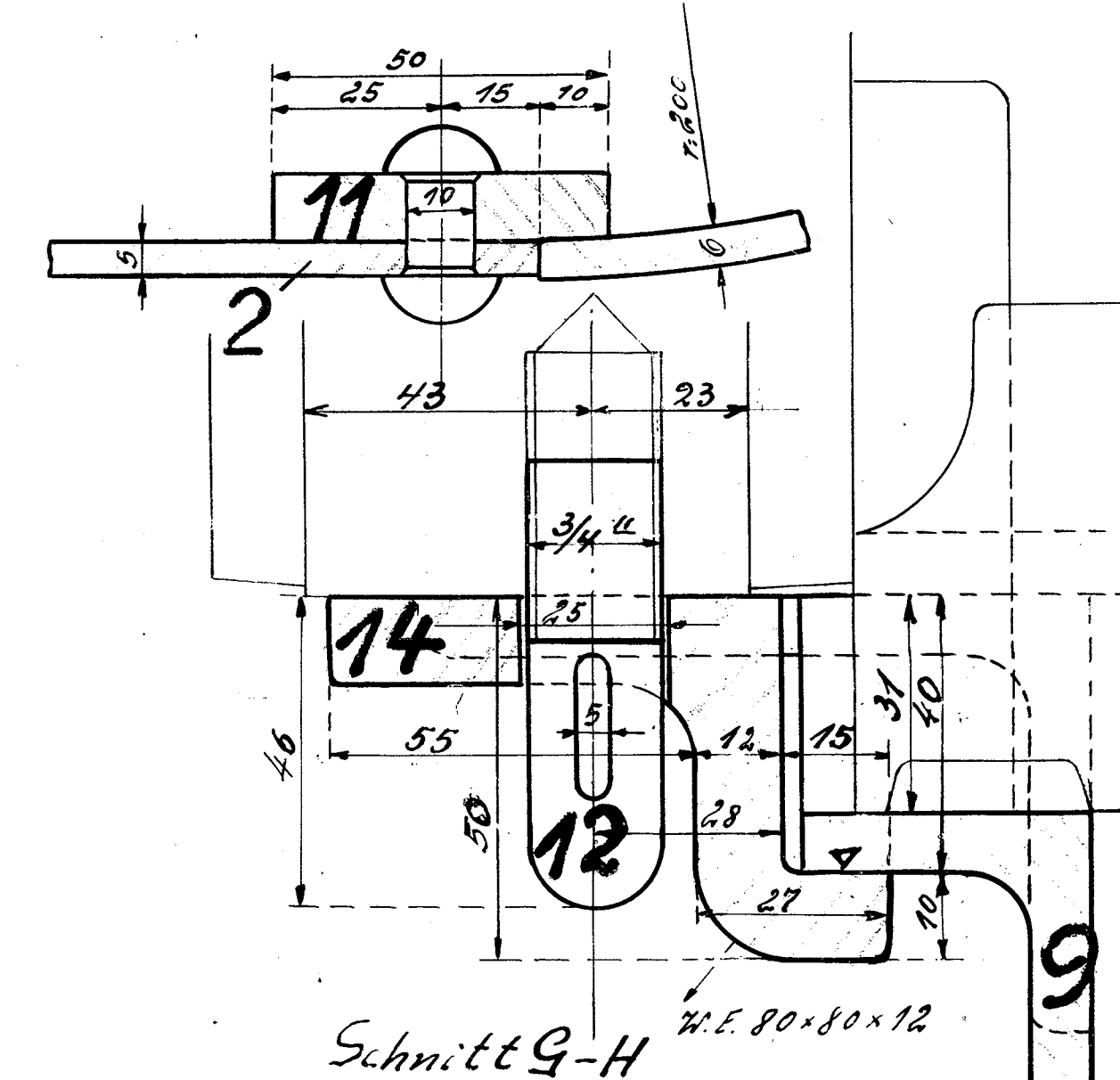
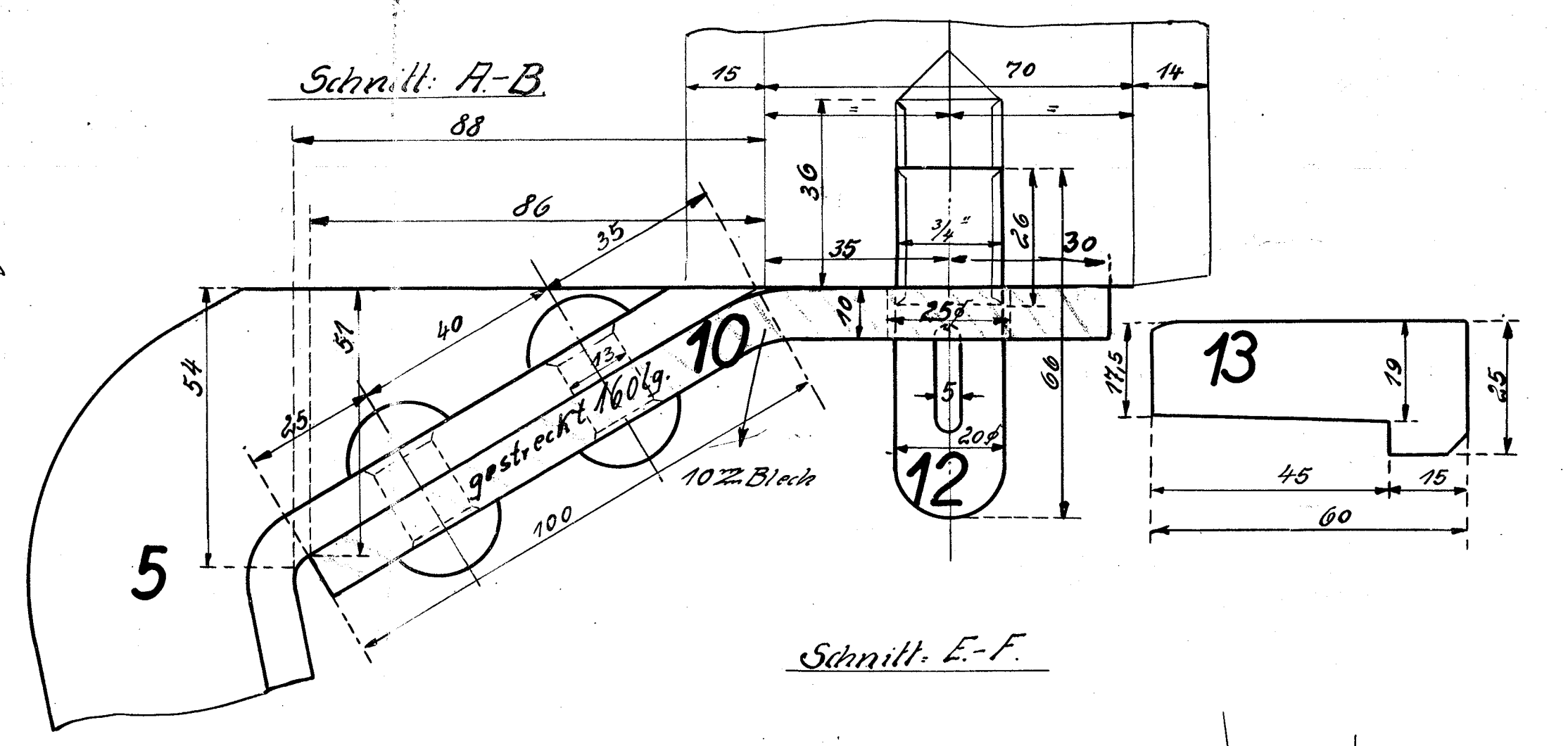
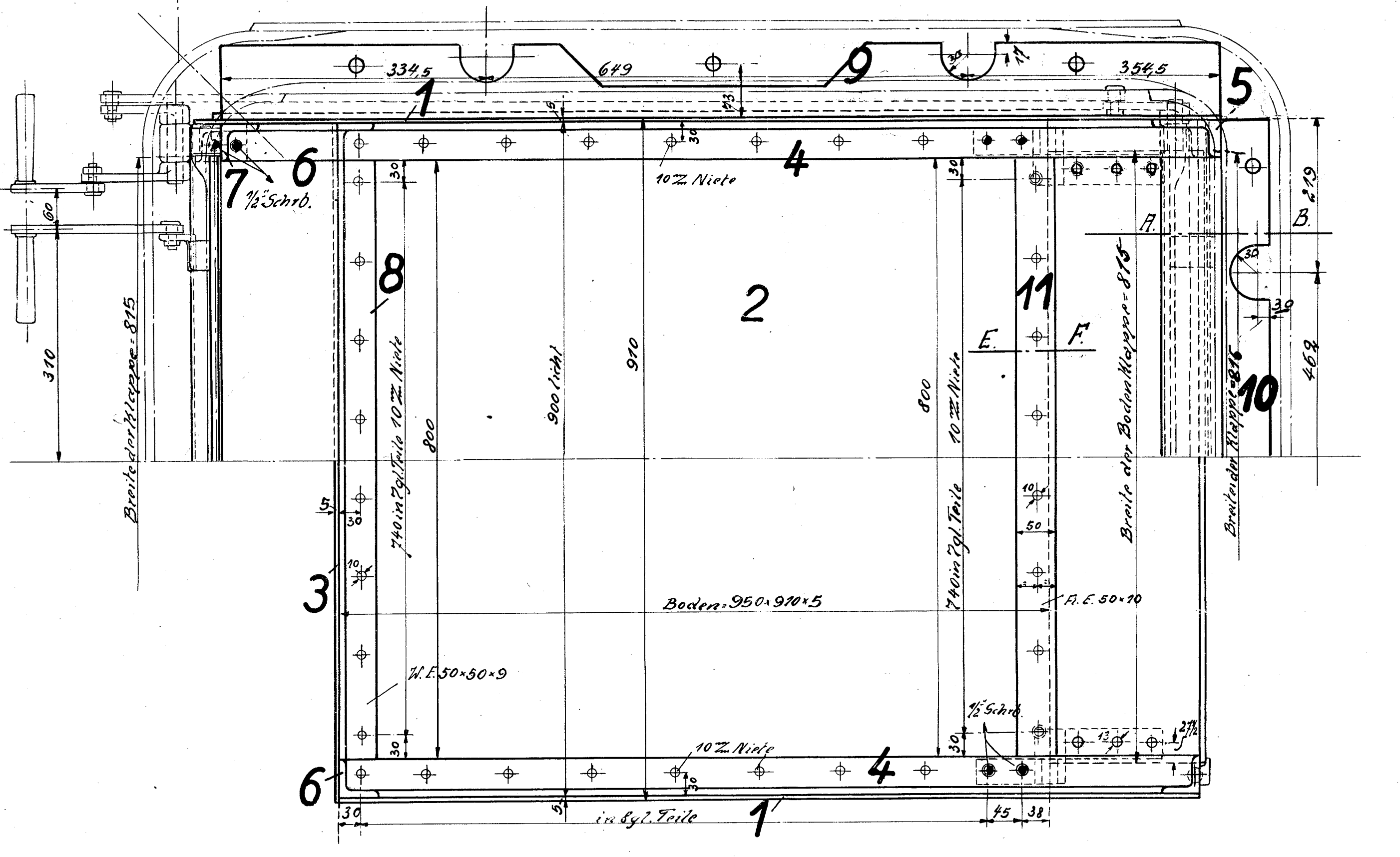
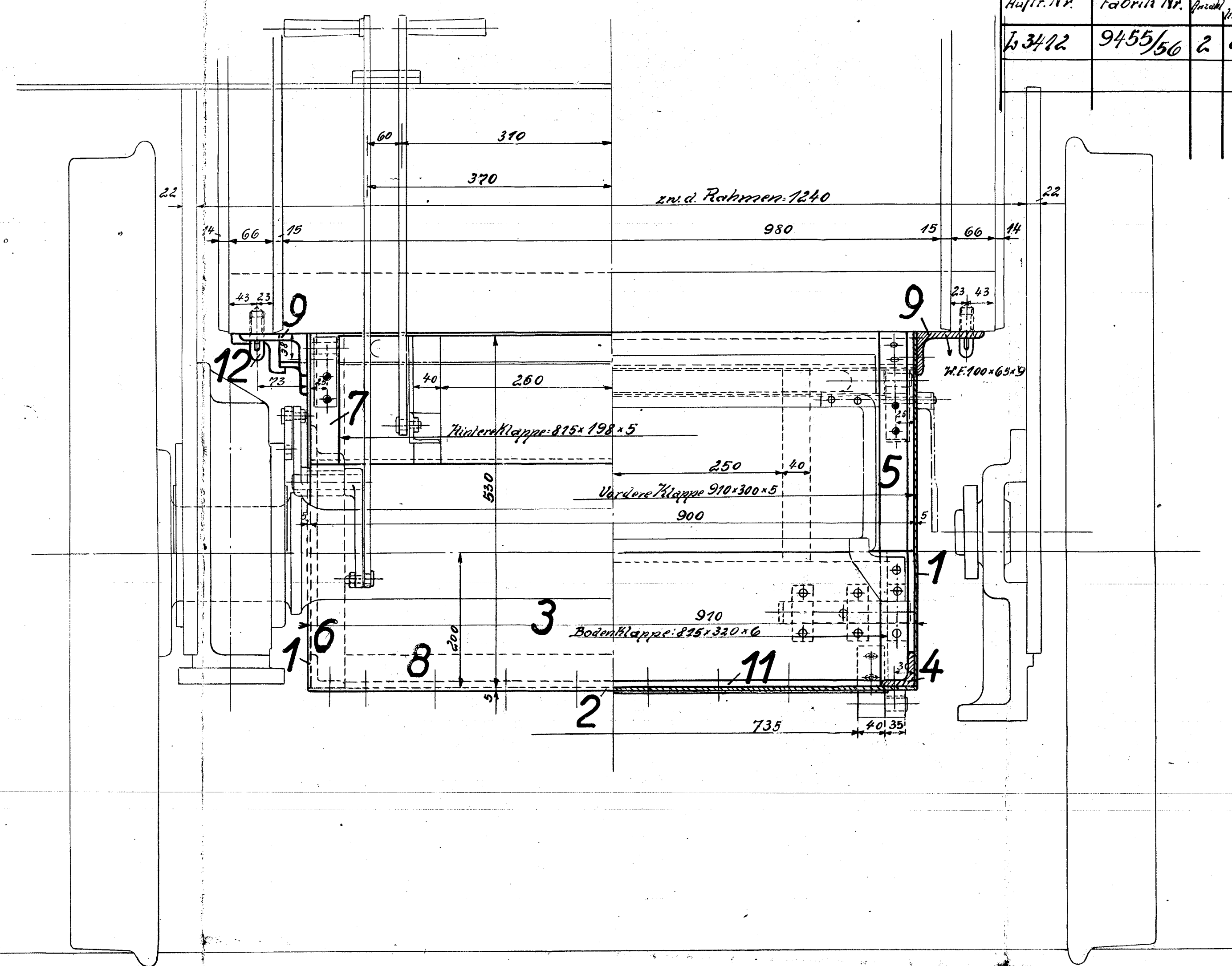
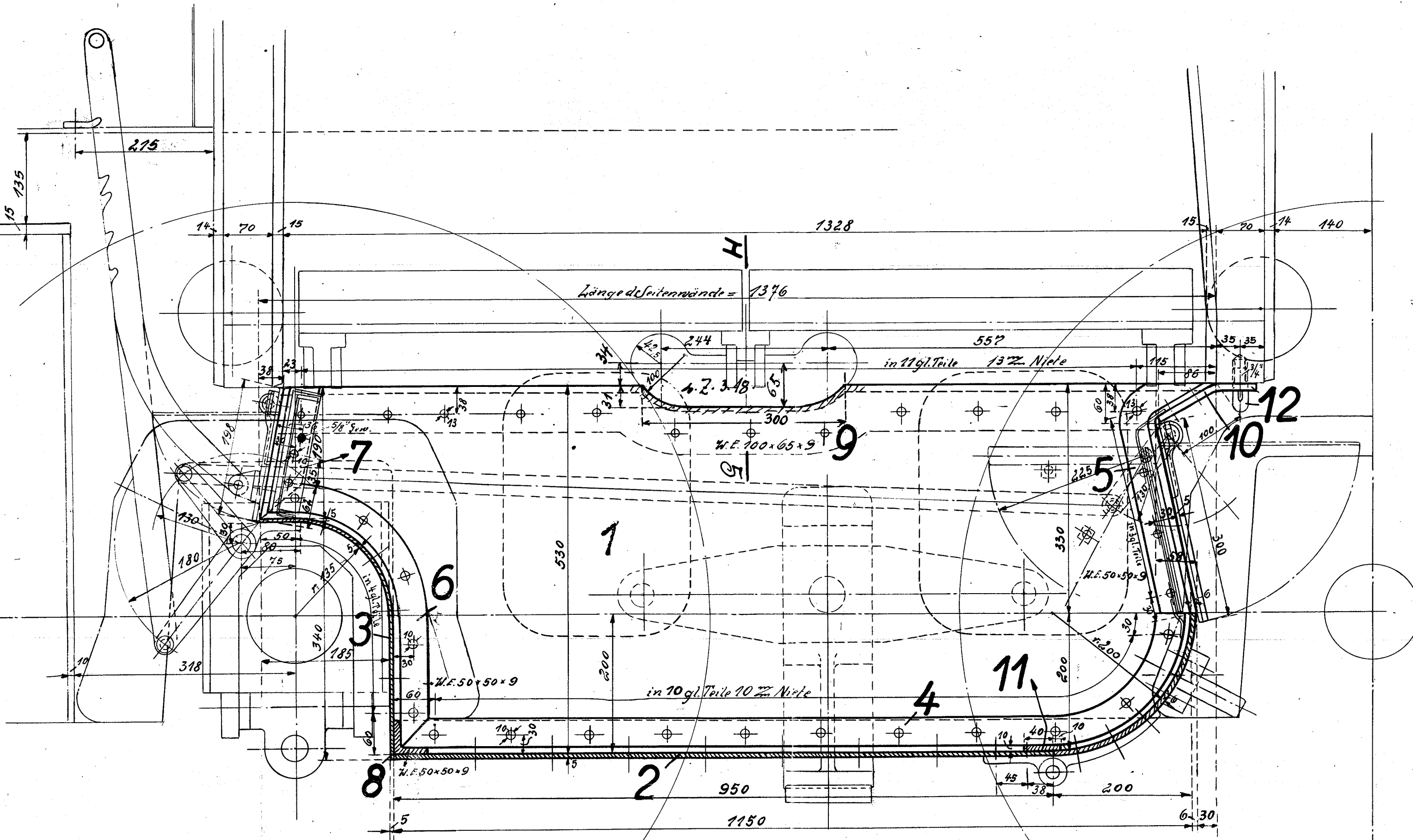


L3412 Z.N.701

Jahrg: 1920

| Auftr. Nr. | Fabrik Nr. | Stück Nbr./Teil | Besteller | Bemerkungen | Bestell Datum | Unterschr./Datum | Büro | Betriebl. |
|------------|------------|--------------------|-----------|-------------|------------------|------------------|------|-----------|
| L3412 | 9455/50 | 2 a | | | | | | |



| Stückzahlen | Benennung | Teil | Werkstoff | Bemerkungen | Modell/Gesenk | Werkzeug/Schablonen | roh fertig | Arbeitszeichnung |
|-------------|-------------------|------|-----------|--|---------------|---------------------|------------|--------------------------------|
| 2 | Klimmer 4220 | 14 | F.E. | N.E. Hürzer | | | | US |
| 8 | Spallkeile | 13 | F.E. | N ⁵ 100-2 | | | | S |
| 8 | Aschkastenstange | 12 | F.E. | N ⁵ 100-2 | | | | (S-55) 1920 |
| 1 | A.E. 50 x 10 | 11 | F.E. | | | | | M.F. |
| 1 | Block winkel | 10 | F.E. | vom Abfall | | | | roh fertig, richten und brühen |
| 2 | N.E. 100 x 65 x 9 | 9 | | 1 Stk. 1 Stk. | | | | |
| 1 | N.E. 50 x 50 x 9 | 8 | | | | | | |
| 2 | " " | 7 | | 1 Stk. 1 Stk. | | | | |
| 2 | " " | 6 | | 1 Stk. 1 Stk. | | | | |
| 2 | " " | 5 | | 1 Stk. 1 Stk. | | | | |
| 2 | N.E. 50 x 50 x 9 | 4 | | 1 Stk. 1 Stk. | | | | |
| 1 | Hinterwand | 3 | | Blech 112 x 2 | | | | M.F. |
| 1 | Boden | 2 | | Klebeband in 2yer 200 x 950 x 5 1 Stk. aus 2 Stk. 1000 x 550 x 5 | | | | |
| 2 | Seitenwände | 1 | F.E. | | | | | M.F. |

| Zeichnung ist genehmigt mit Schr. vom | | Gesch. Nr. | | Hauptzeichnung an: M.F. - M.F. | |
|---------------------------------------|-----------------------------|------------|----------------|--------------------------------|----|
| Nr. Teil | Änderungen Art der Änderung | geändert | Schr./N. Datum | von | am |
| | | | | | |
| Zugehörige Zeichnungen: | | | | Nr. | |
| | | | | 7.04 Aschkastenwinkel | |
| | | | | 23.03 Aschkastenstange | |
| | | | | 7.05 Vord. Aschkastenklappe | |
| | | | | 7.17 Aschkastenbodenklappe | |
| | | | | 7.09 Hintere Aschkastenklappe | |

| Datum | Name | Zeichn. | Geprüft | Normgepr. | Maßstab | Maße in mm | Ursprung |
|-------|------|---------|---------|-----------|---------|------------|----------|
| | | | | | 1:5 | | |

| |
|-----------------|
| HANOMAG |
| Hannover-Linden |
| Abteilung: Z |

7.01

Aschkasten