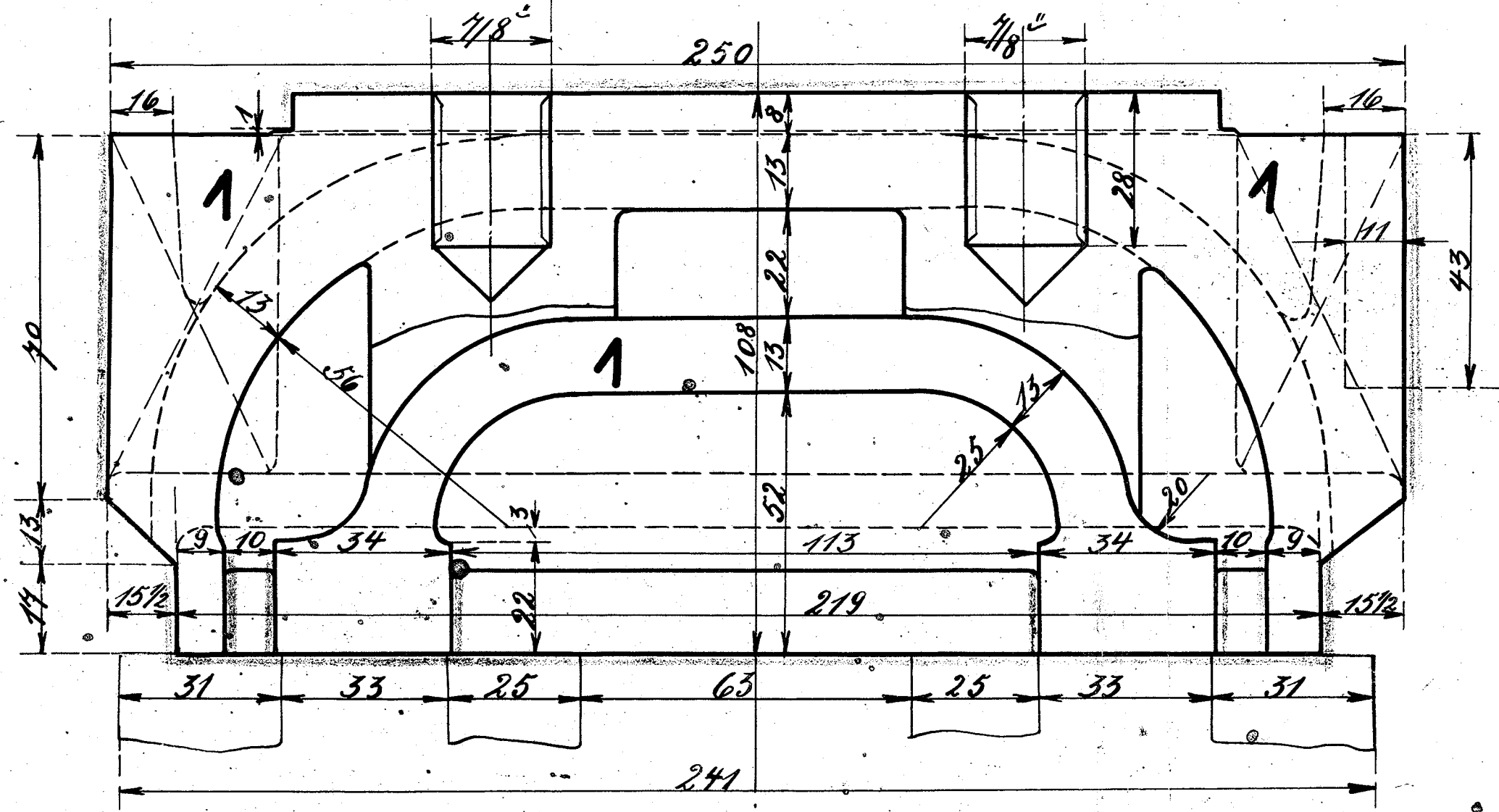
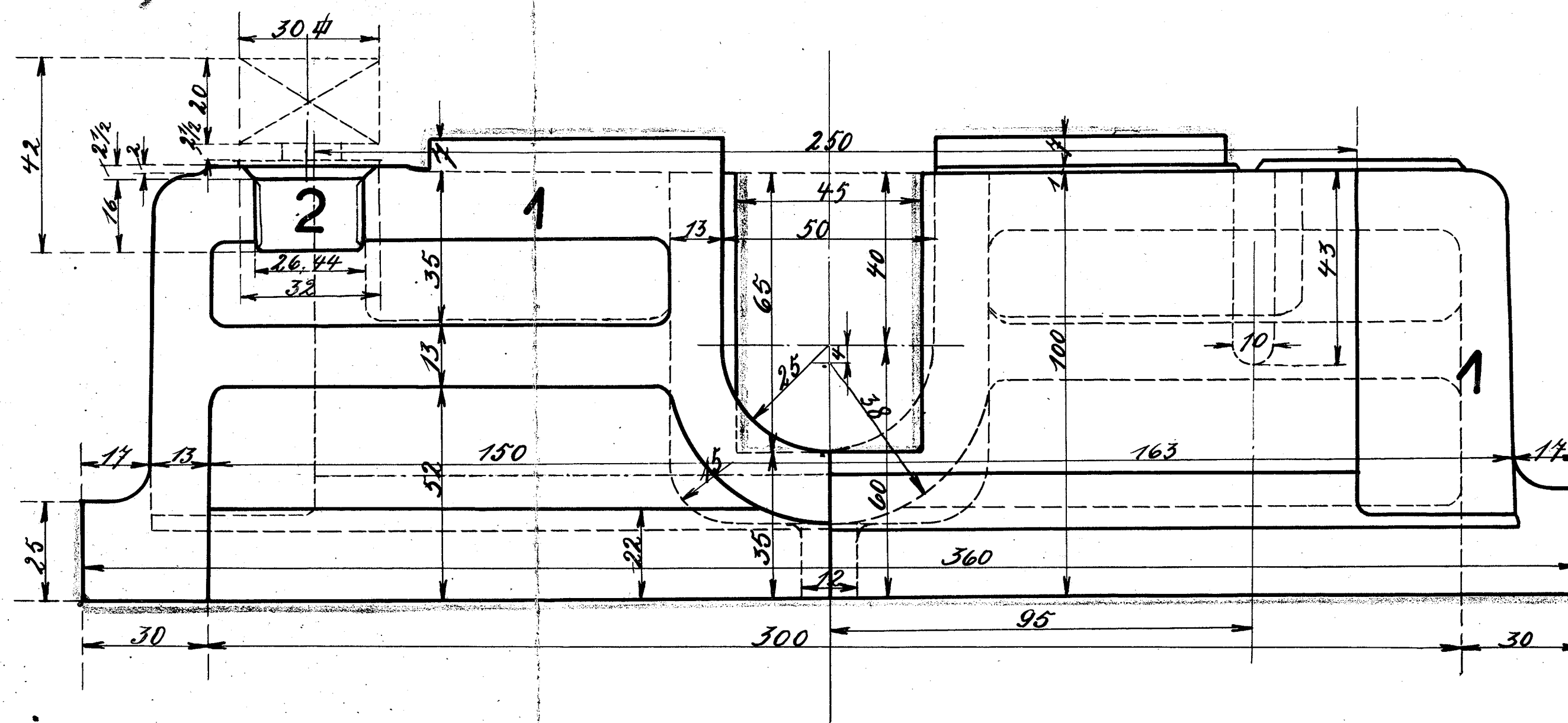


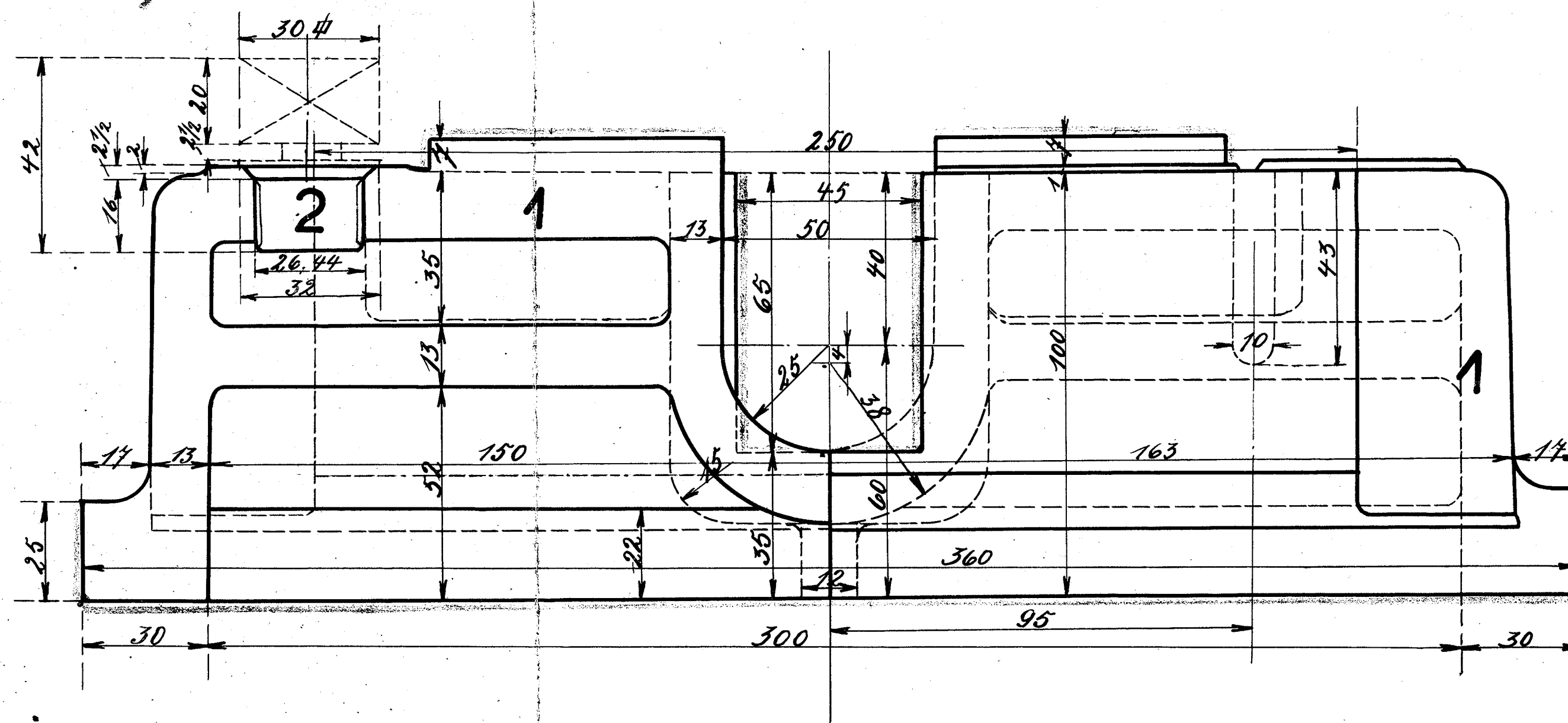
Schnitt A-B



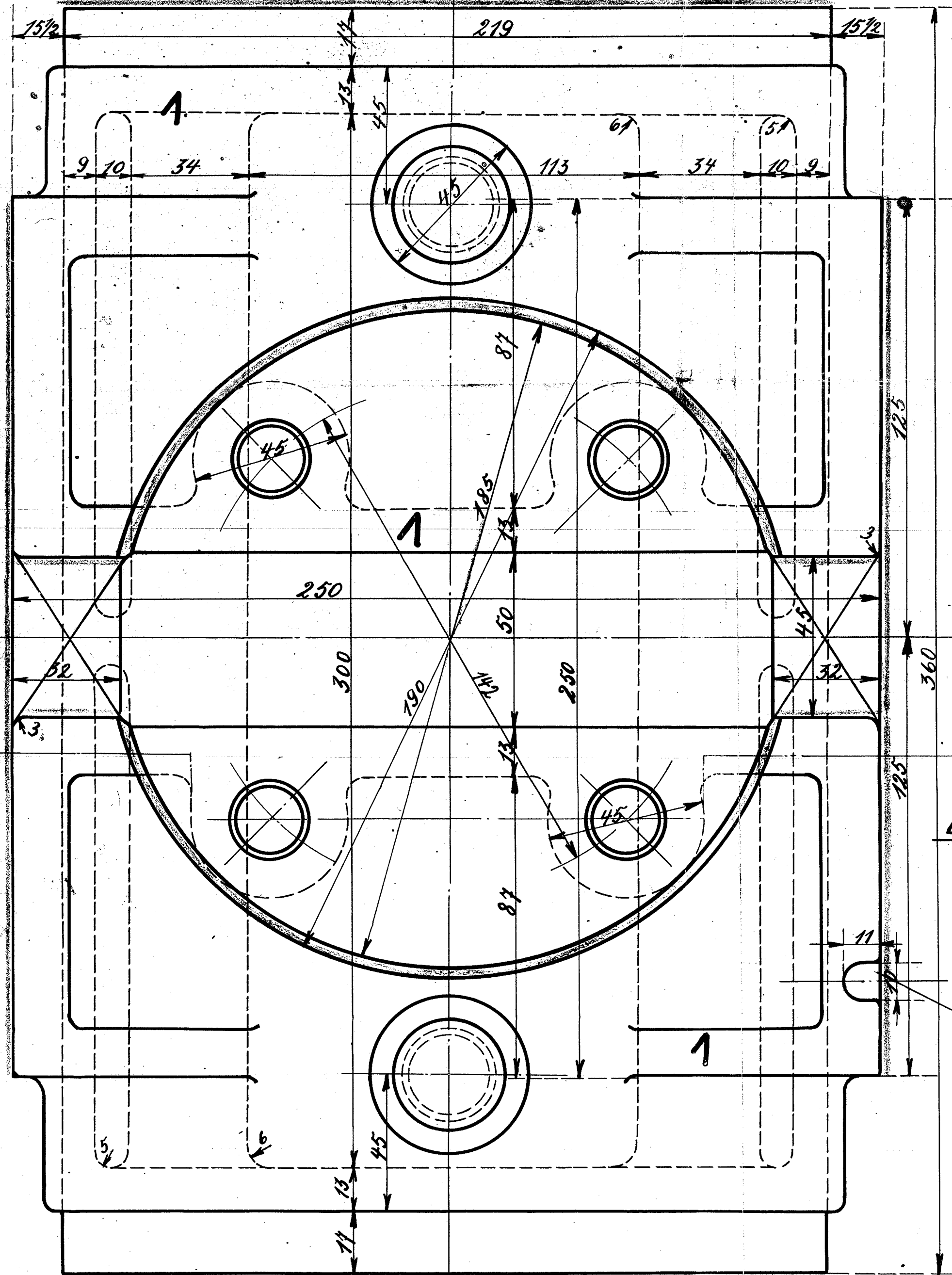
Schnitt C-D



Ansicht



D



Nut nur vorn außen

L 3412

Z.Nr. 24.05

Jahrgang 1920

Auftr.Nr.	Fabrik Nr.	Stück liste	Teil	Besteller.	Bemerkungen	Bestell Datum	Unterschr. Büro	Datum	Betrieb
L3412	9455-56	2	a						

Schlüsselweiten sämtlicher Muttern u Schraubenköpfe  
und Verschraubungen nach dänischer Tabelle.

Stückzahl	Benennung	Teil	Werkstoff	Bemerkungen	Modell/Gesenk	Werkzeug/Schablone	roh fertig	Arbeitsverteilung
4	Verschluhschrauben	2	F.E.					(SS)Sk
2	Flachschieber	1	G.E.	1st rechts, 1st links	L 3358			ZW

Zeichnung ist genehmigt mit Schr.vom				Gesch.Nr.		Hauptzeichnung an: ZW - M <sup>1</sup>	
Alle mit Lichtkanten versehenen Flächen werden bearbeitet. Pos. 1				2. Ausfertigung an: T - ZW		3. Ausfertigung an:	
4. Ausfertigung an:				Zugehörige Zeichnungen:		Aufschrift	
Nr.	Teil	Art der Änderung	Schr.Nr.	Datum	von	am	1920

Datum	Name	Maßstab: 1:1	Maße in mm	Ursprung: Eigenes Zeichnung	(Zeichn.Nr. des Werkes)
Gezeichnet	4/9/20 H. Grunze				
Geprüft	4/10/20 Althoff				
Maßstab: 1:1 Maße in mm					Ursprung: Eigenes Zeichnung

HANOMAG  
Hannover-Linden  
Abteilung: J<sup>2</sup>

Flachschieber.

24.05