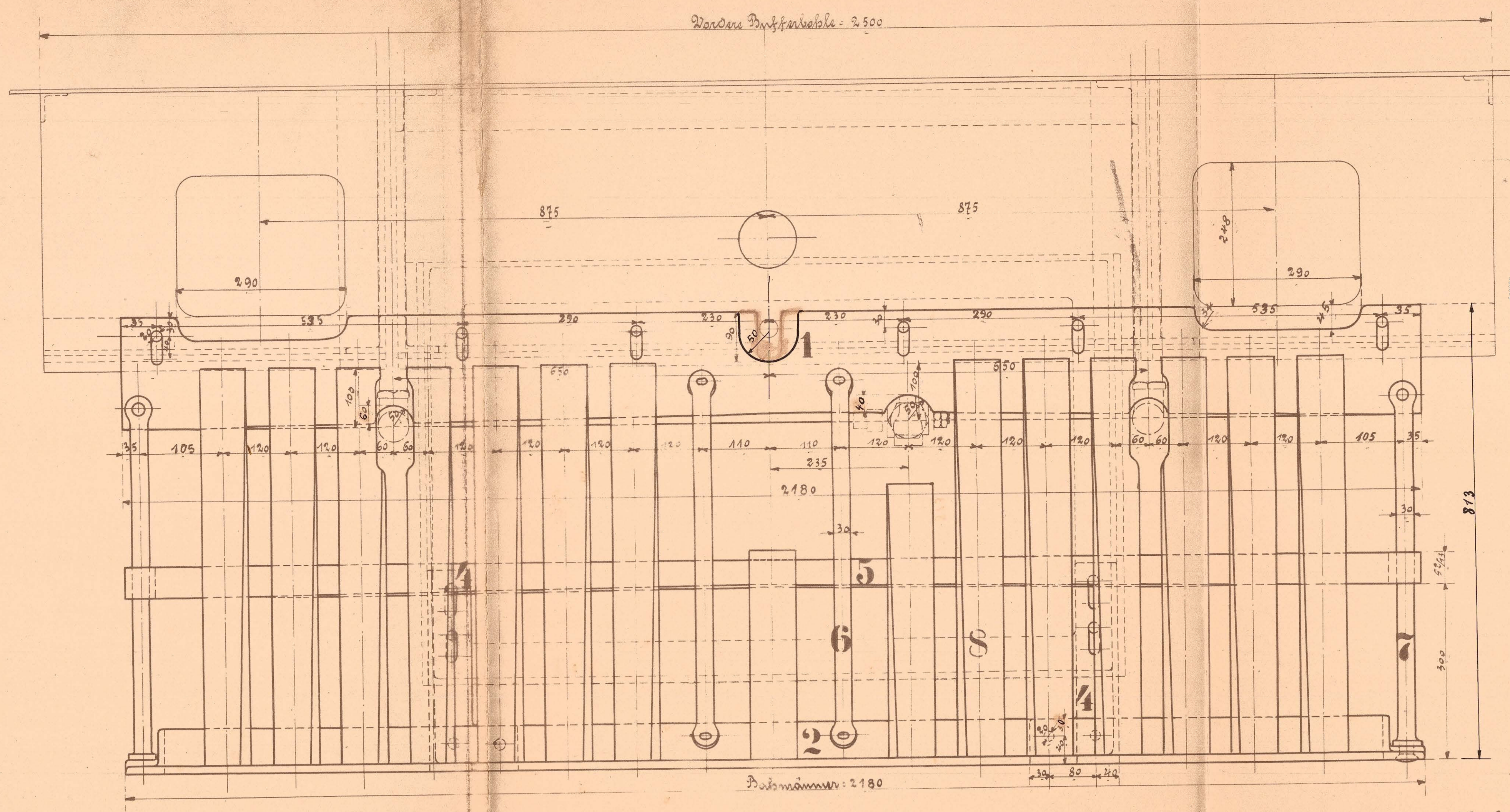
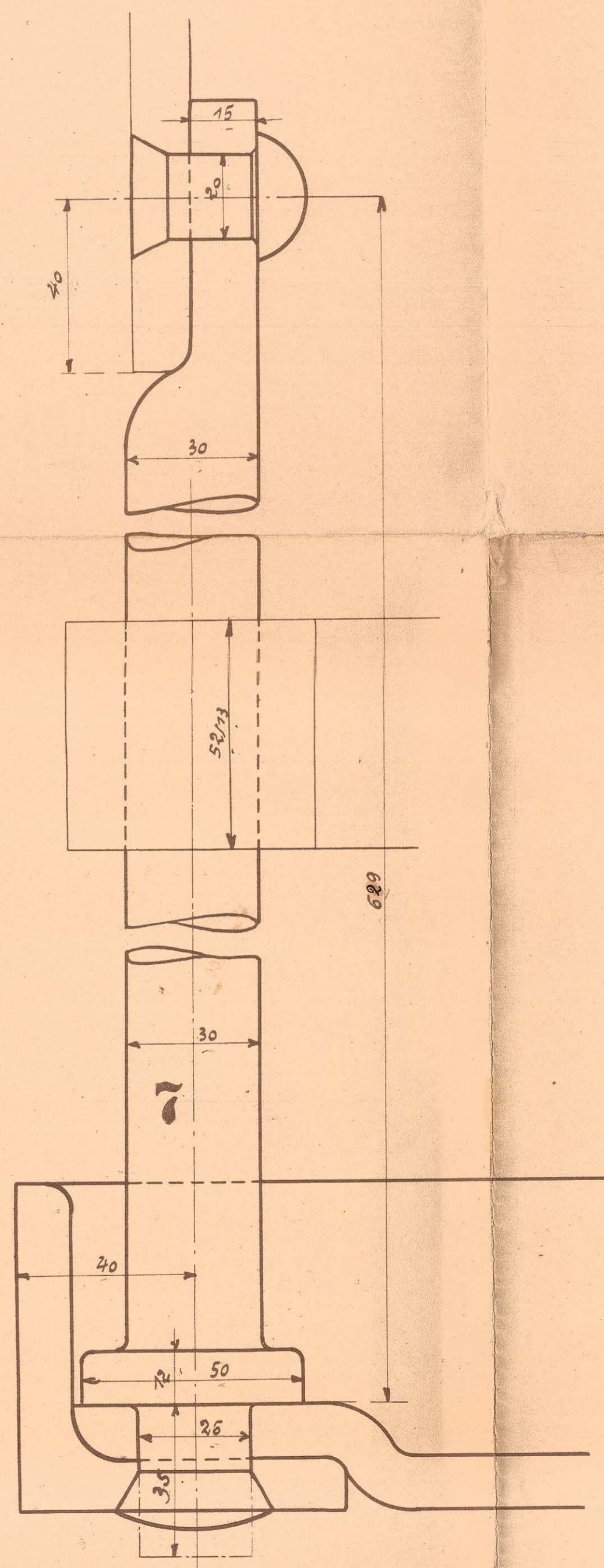
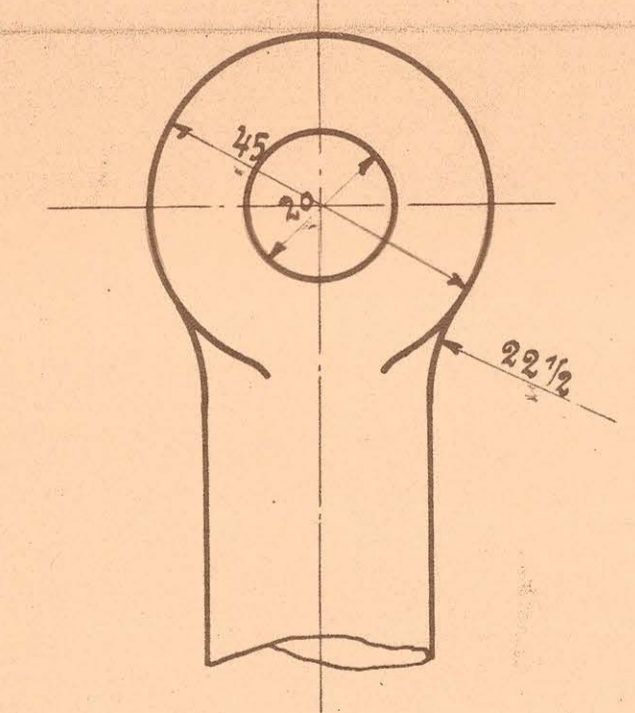
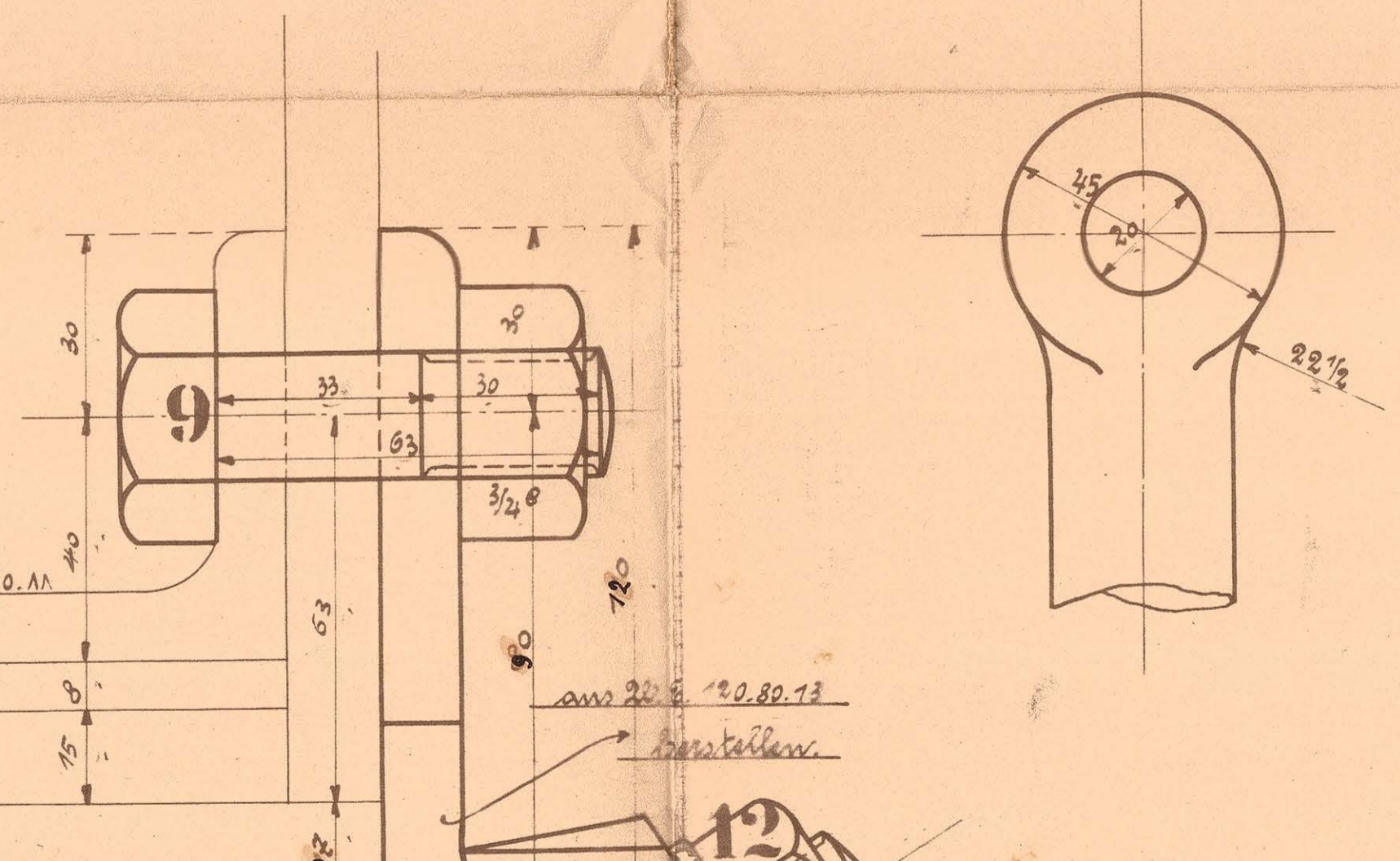
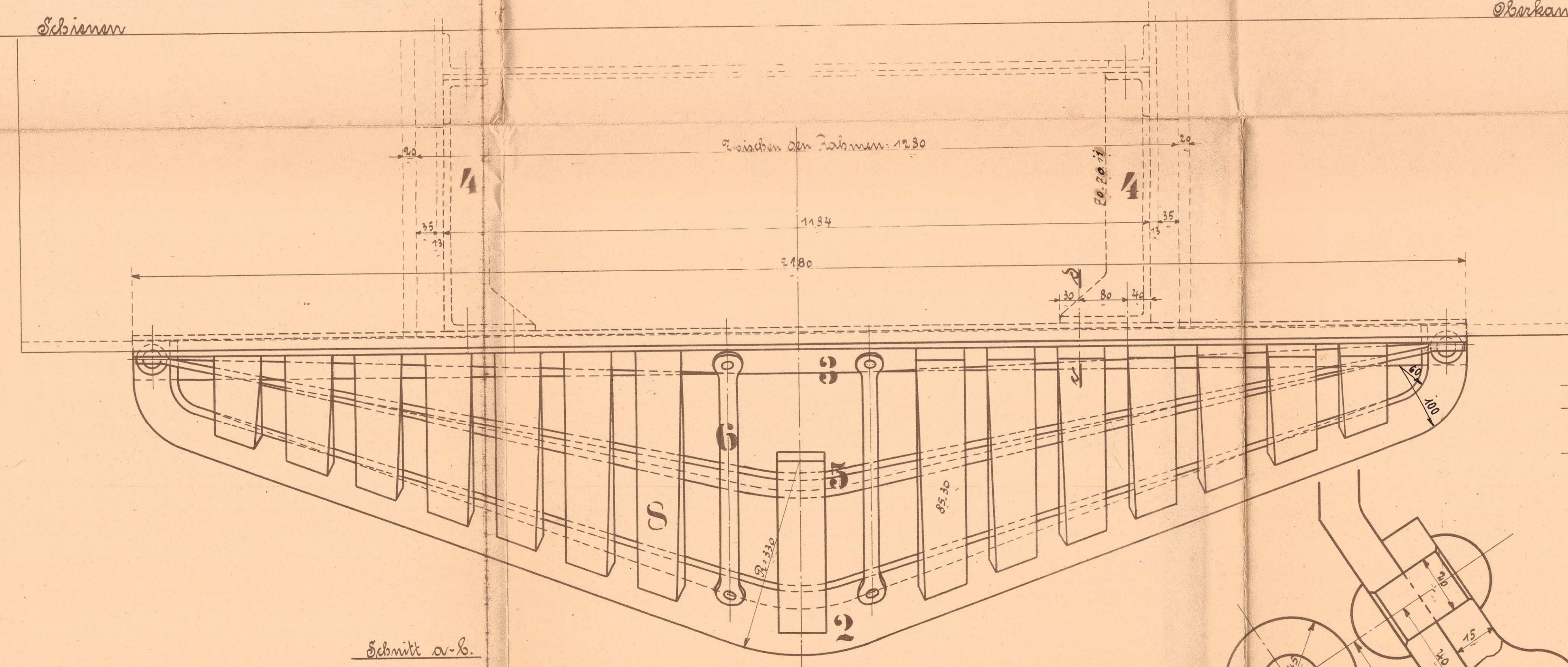
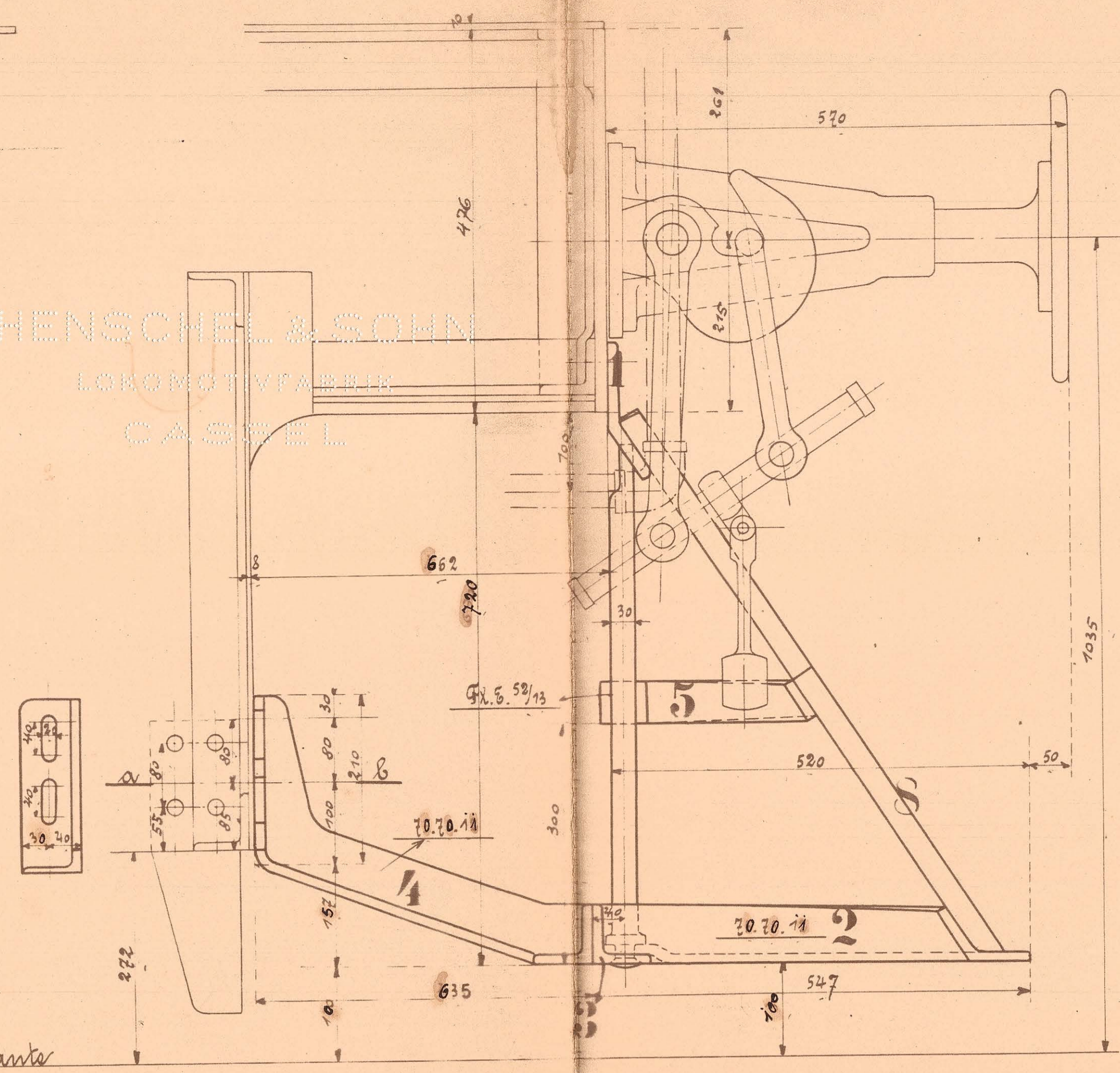


Wozden Durschmesser: 2.500

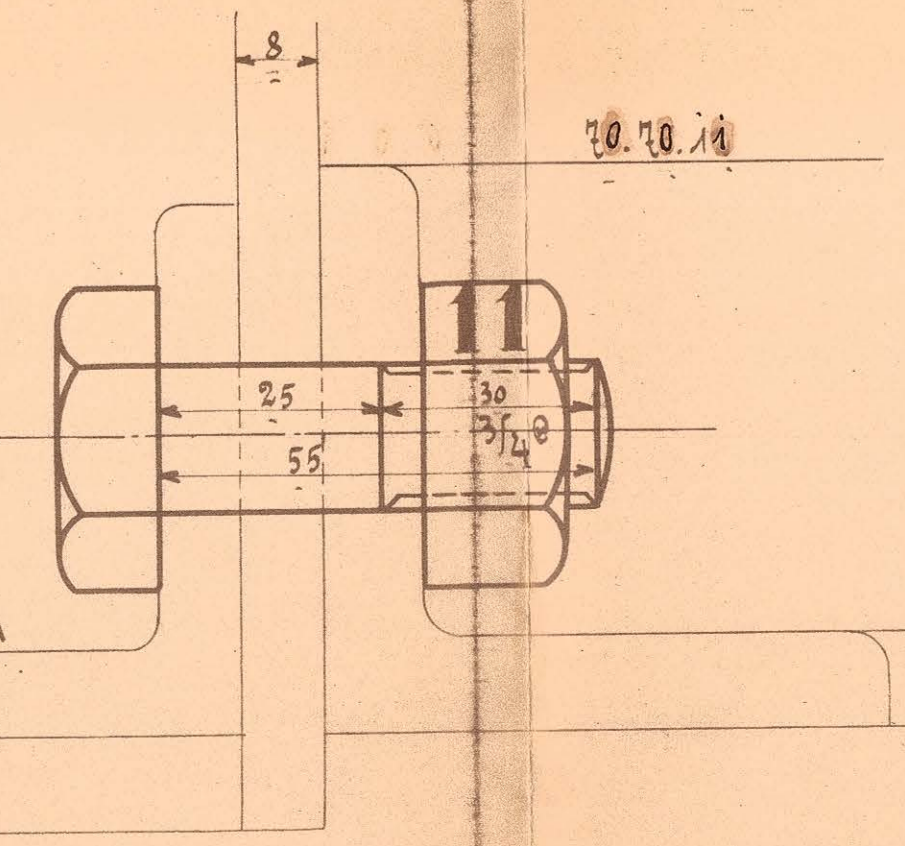


HENSCHTEL & SOHN
LOKOMOTIVFABRIK
CASSEL

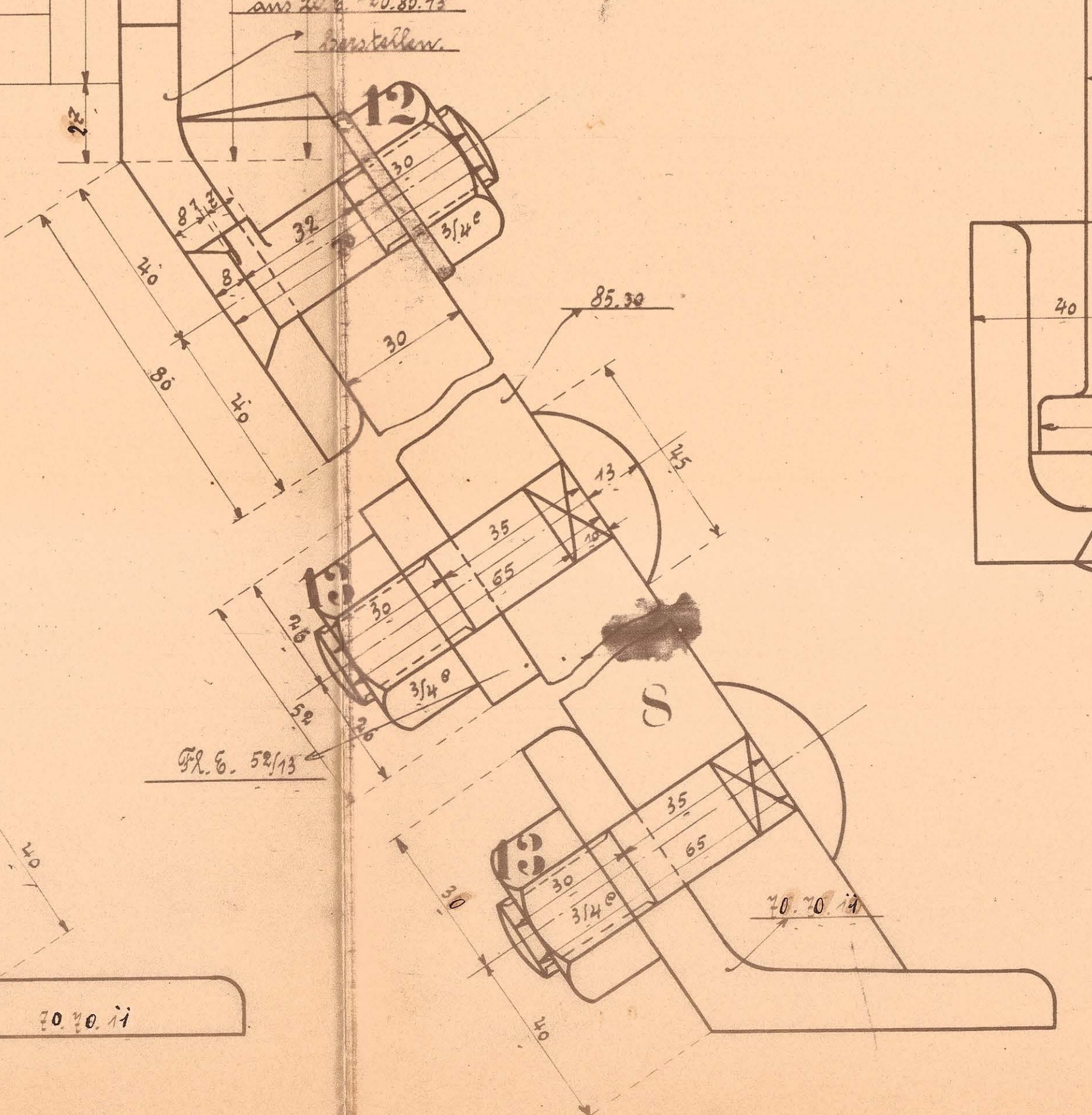
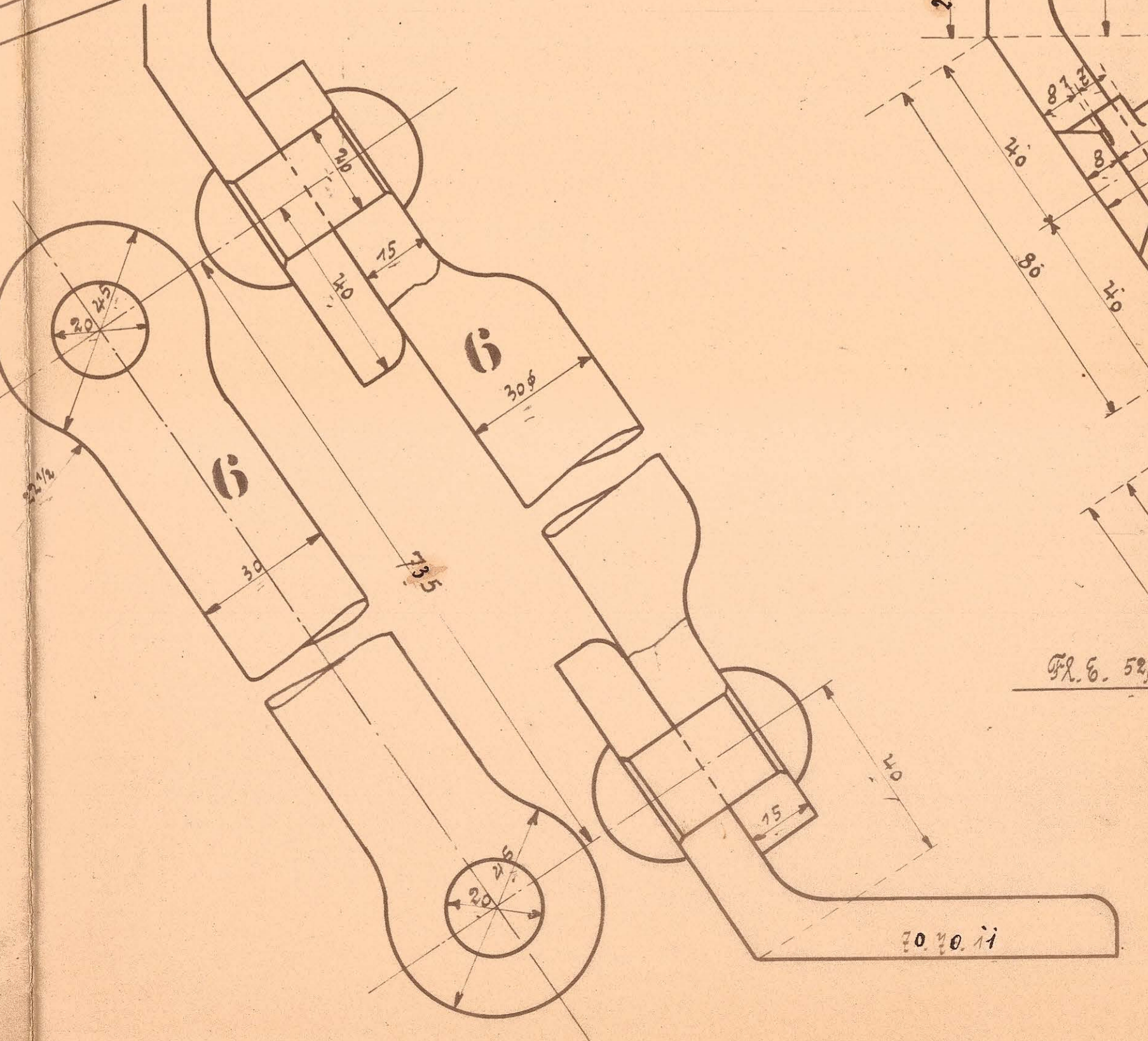
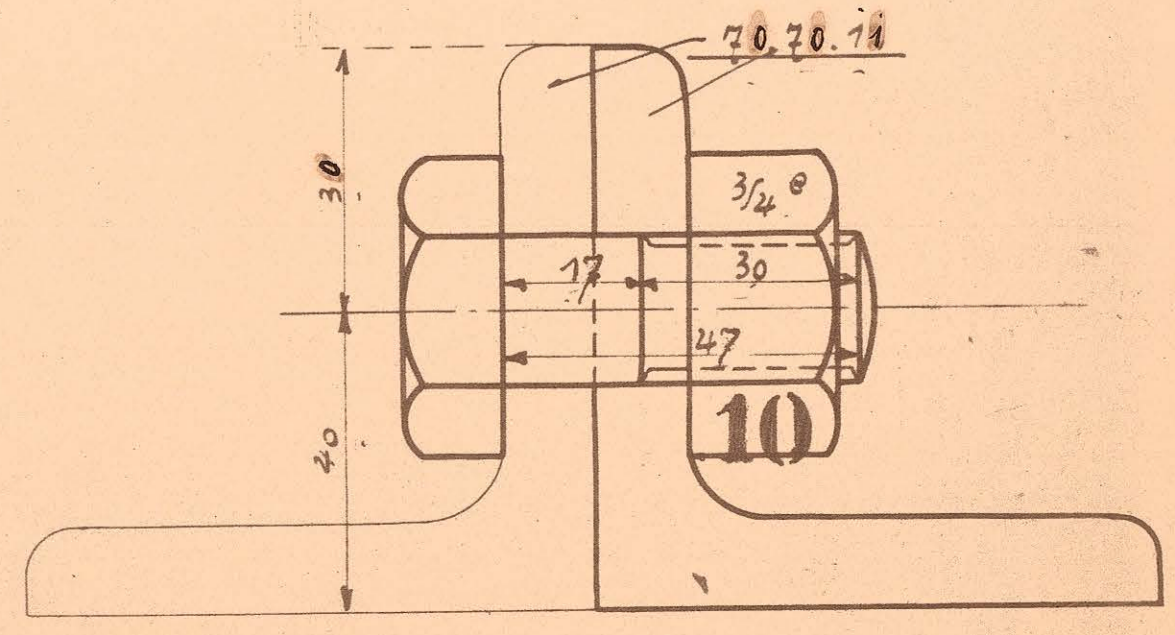


Ausführung für eine Lokomotive.					Material	Bestimmung für die Lokomotive	Fertig-
Stückzahl	Benennung	Nummer	Material	Bemerkung		Dimensionen und Maßzeichnungen	Gewicht kg:
1	Auswinkel 120.80.13	1	Fl. 5.				
1	20.6.70.70.11 (gebogen)	2	"				
1	" 70.70.11	3	"				
2	" 70.70.11 (gebogen) 1a.11	4	"				
1	Flach-Eisen 52.13	5	"				
2	Streifen	6	"				
2	Saugen	7	"				
15	Feilsabalen 85.30	8	Feilsabale				
6	Schrauben 3/4" mit Köpfchen	9	Fl. 5.				
4	" 3/4" "	10	"				
4	" 3/4" "	11	"				
13	" 3/4" " 2. Scheitel	12	"				
30	" 3/4" "	13	"				

Schnitt a-b



Schnitt c-d



HENSCHTEL & SOHN
CASSEL

Kurbhänger
an den 18" Tender Lokomotiven
für die Kolding Südbahnen, Kolding.