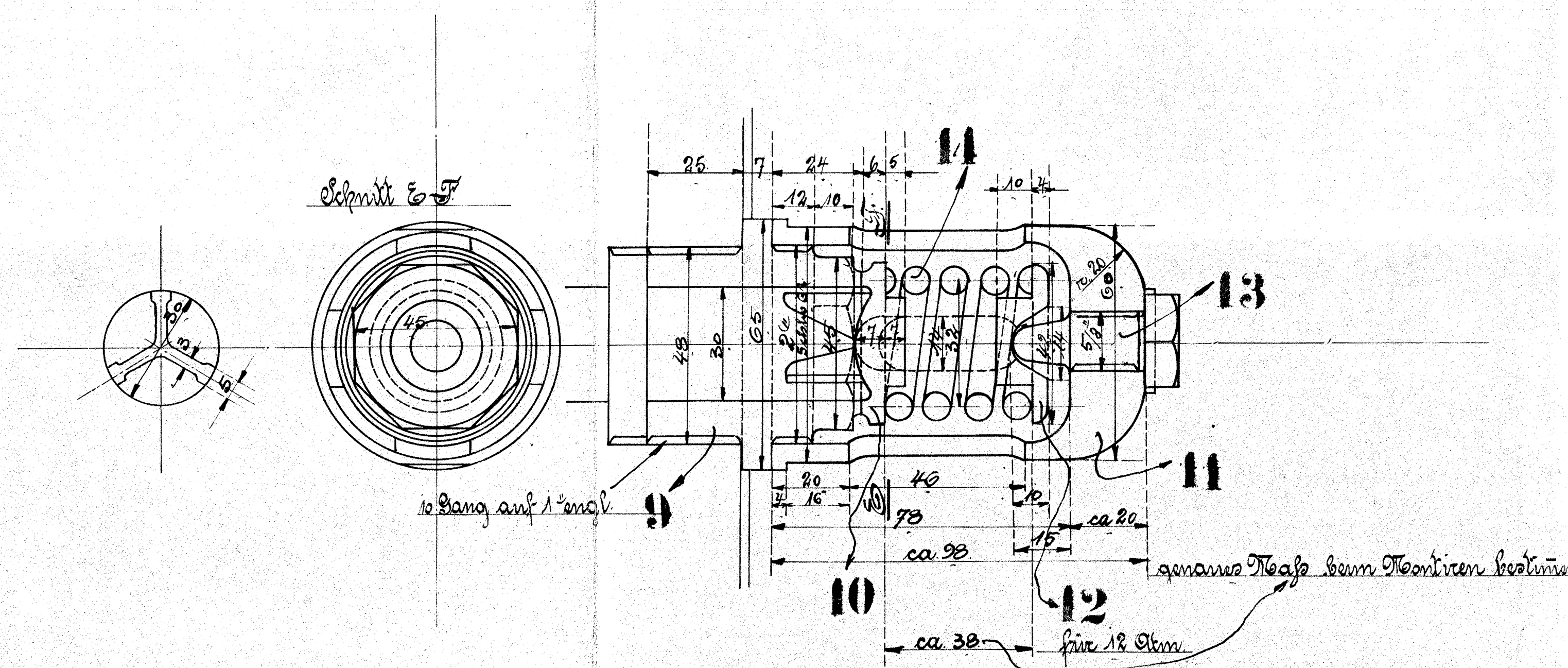


Stückzahl	Benennung	Nummer	Material	Bemerkung	Dimensionen und Modellzeichen	Fertig-Gewicht kg:
2	Ventilgehäuse	1	R. S.		Fz 53.1	
2	Luftventile	2	"		Ø 77 1/2	
2	Stellmuttern	3	"			
2	Winkelstummeln	4	"		Fz 53.4	
2	Ventilringe	5	Stahl			
2	Stankfänger complet	6	Stahl			
2	Federn	7	Stahl			
6	Sicherheitsventile	8	R. S.			
4	Stützen	9	R. S.		Fz 53.7	
4	Ventilteller	10	"		Fz 53.12	
2	Ventilgehäuse	11	"		Fz 53.6	
2	Druckventile	12	"		Fz 53.10	
4	Druckventile u. Regulieren	13	Stahl			
4	Federn	14	"			
2	Splinte	15	R. S.			



Luftzug- u. Rückschlagventile
 zu den 10 3/4 pck. Tender-Lokomotiven
 für die Holding, Südbahnen, Holding.
 Fabr.-Nr. 10695/96
 Zeichn.-Nr. 53