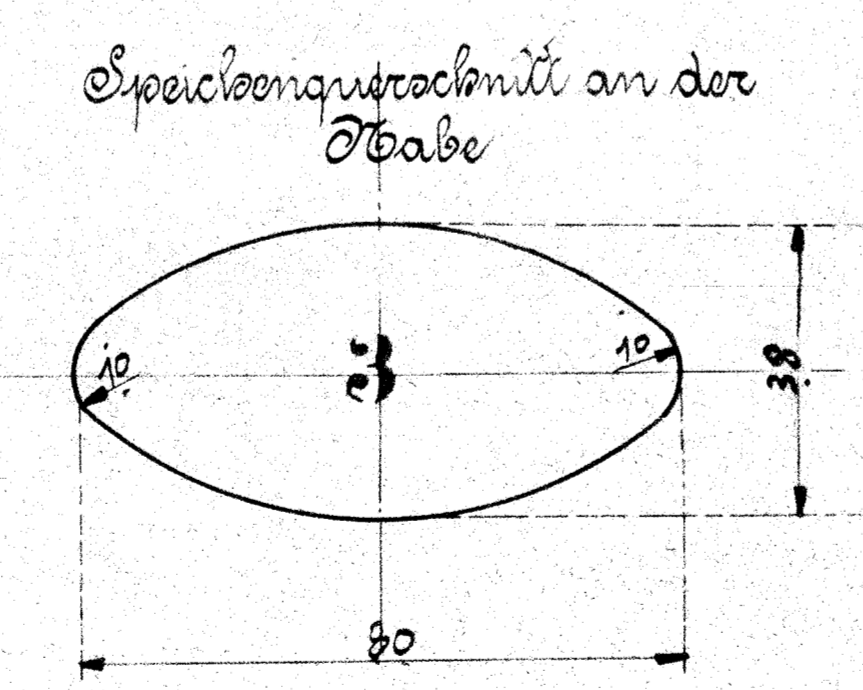
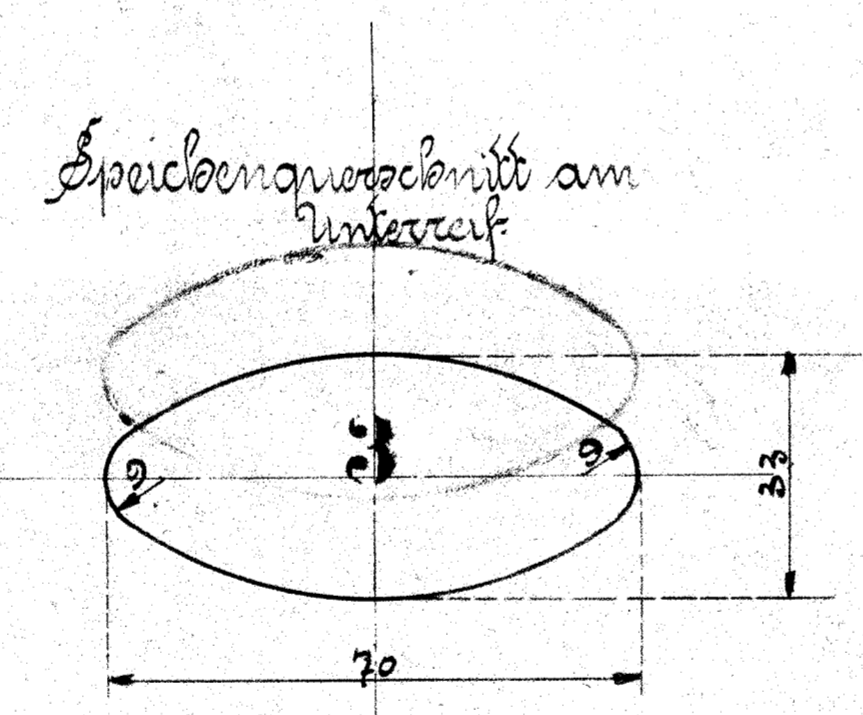
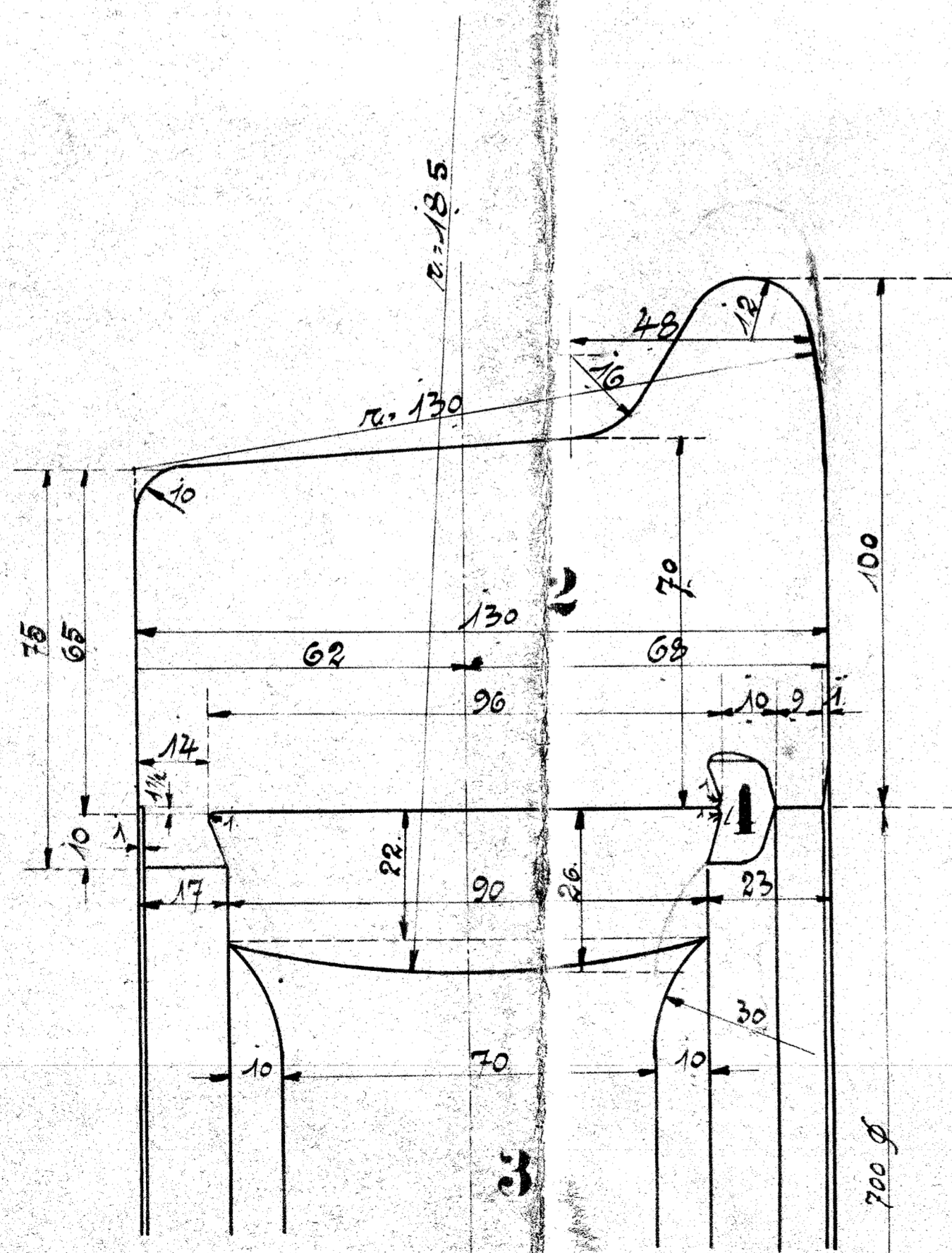
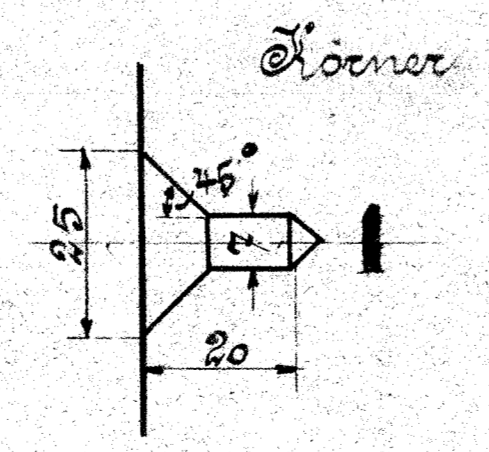
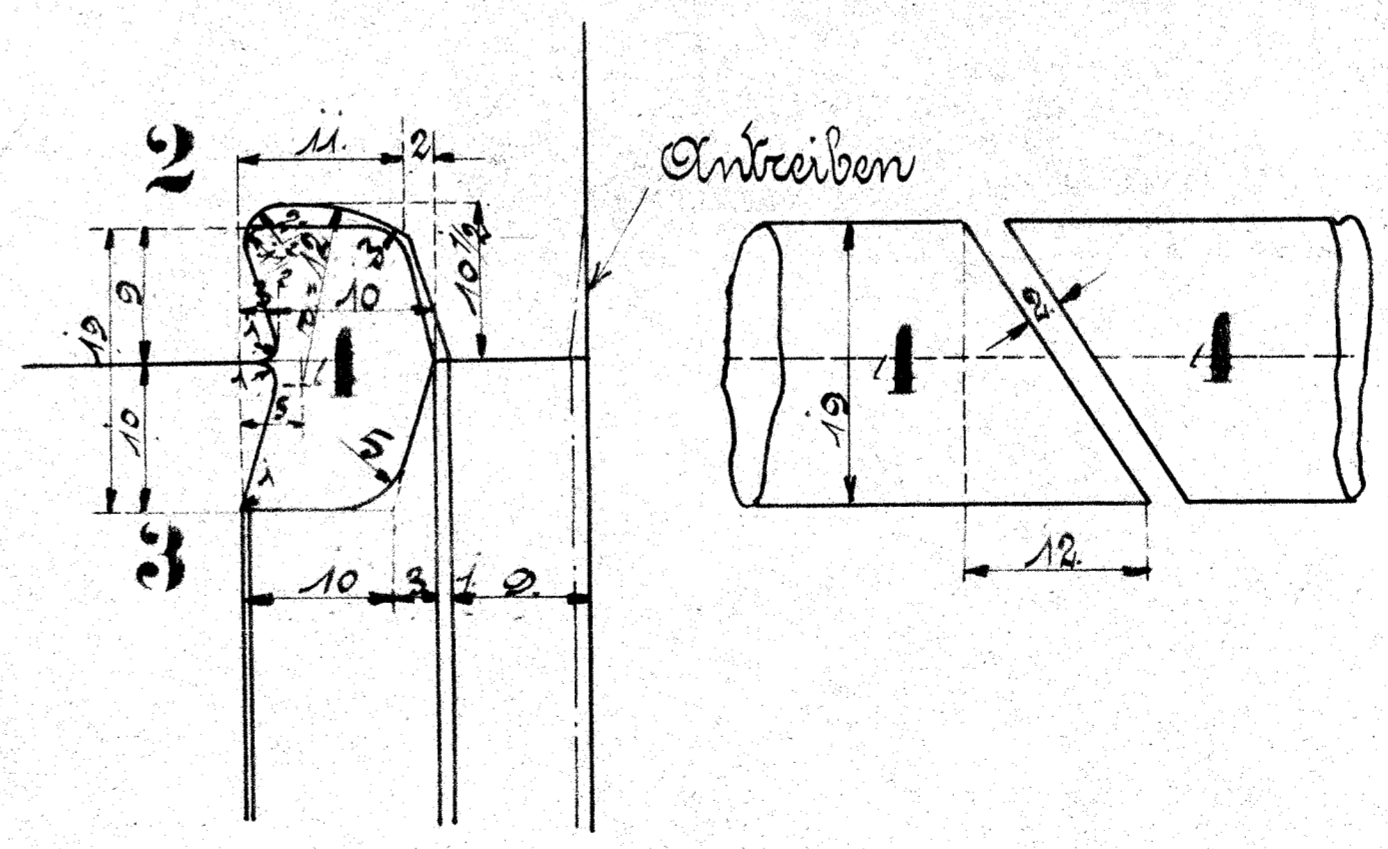


Ausführung für eine Lokomotive.						Fertig- gewicht
Stück- zahl	Benennung	Nummer	Material	Bemerkung	Dimensionen und Modellzeichen	kg:
1	Achse	1	St. 50			
2	Bandagen	2	St. 50			
2	Radkranz	3	St. 50			
2	Spannringe	4	St. 50			



Bandagen Befestigung  
Doppelte Größe



Kaufradachs  
zu den 10-Tender-Lokomotiven  
für die Holding Südbahnen Holding.