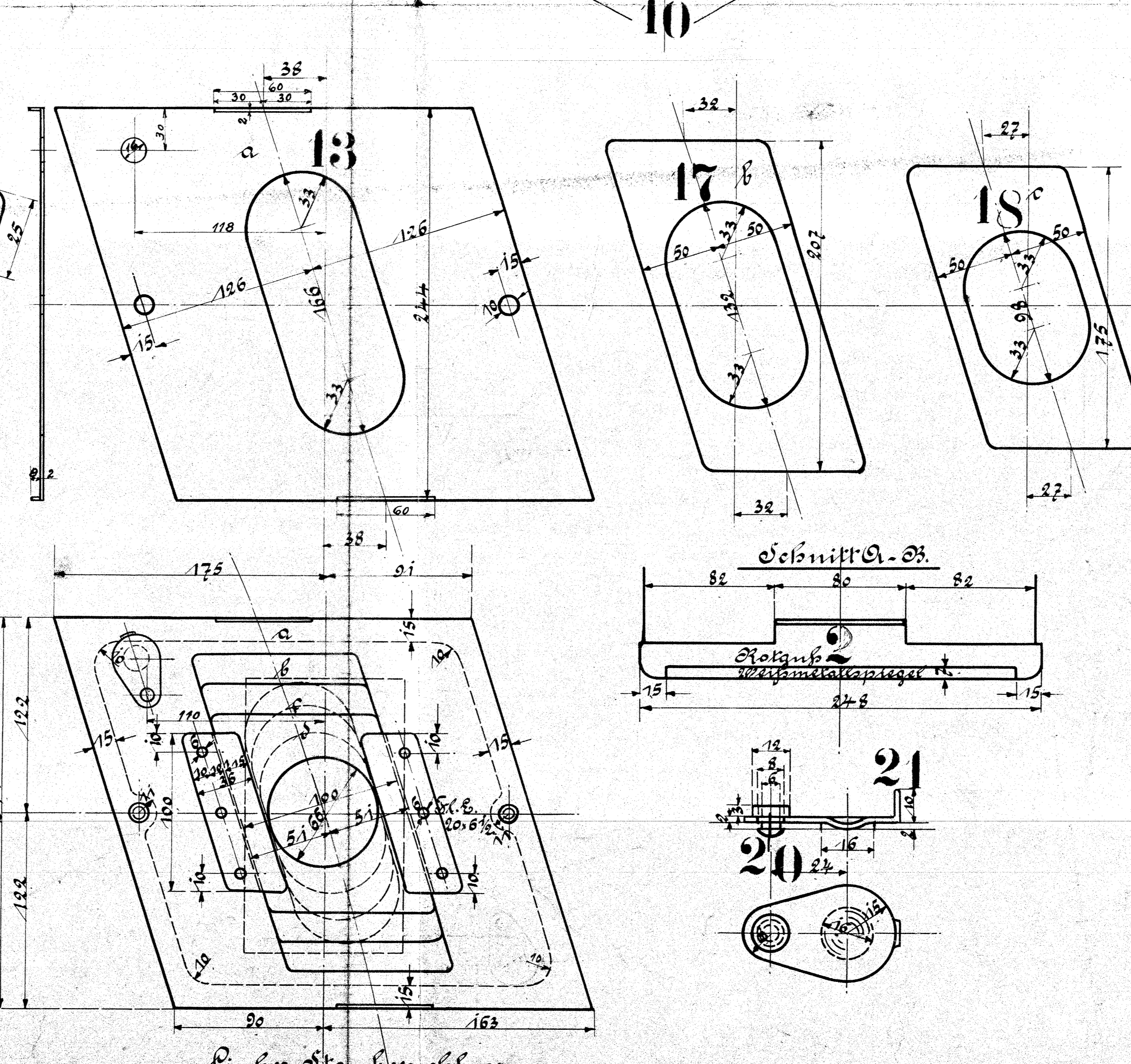
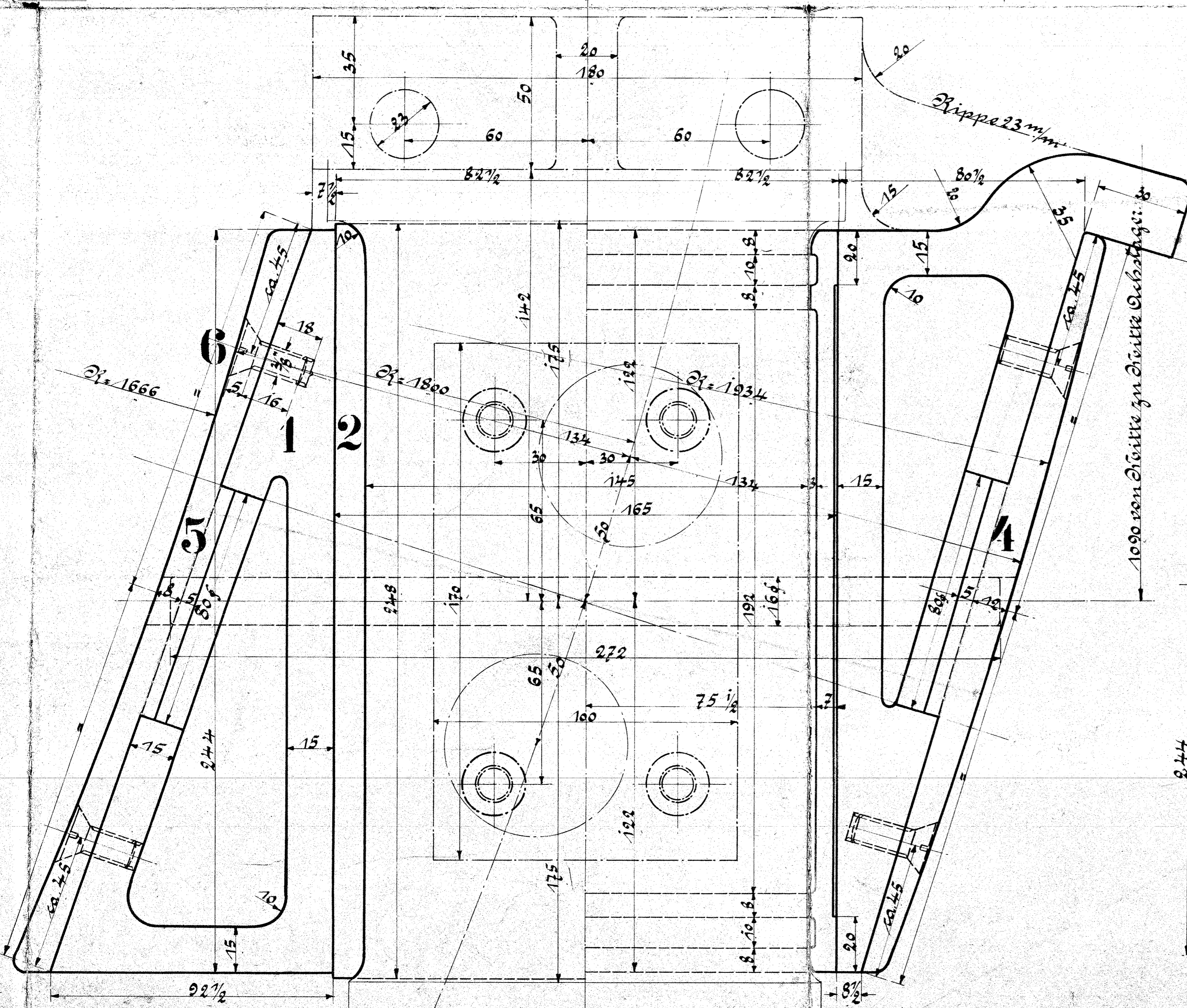
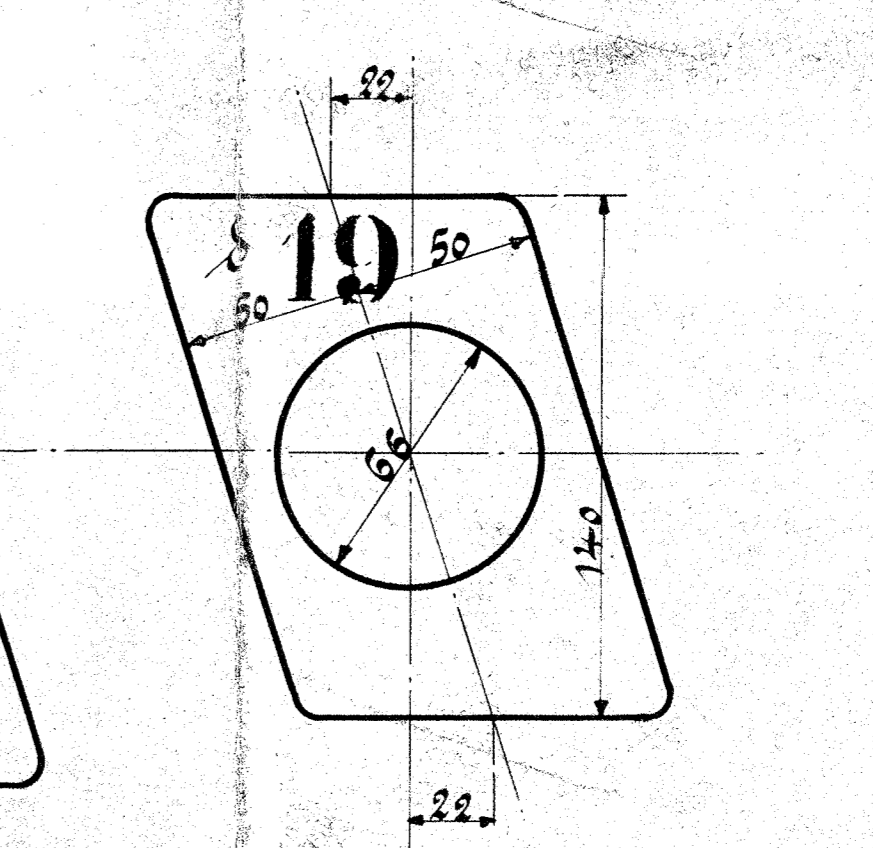


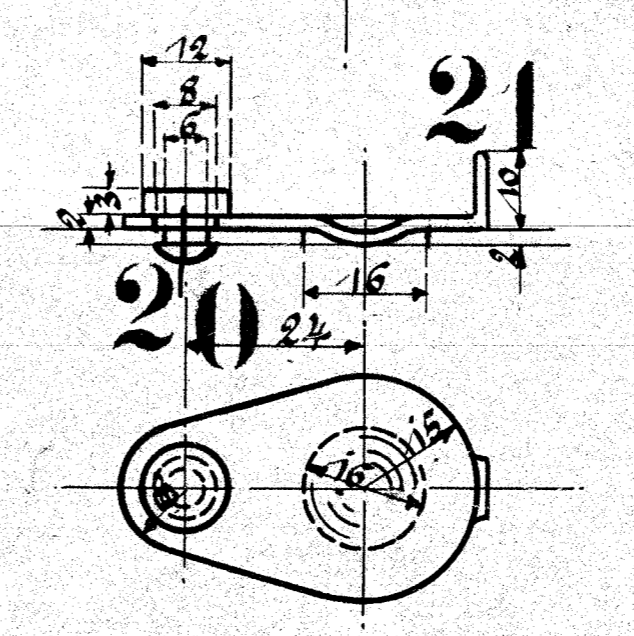
Ausführung für eine Lokomotive.				Material Bestimmung für eine Lokomotive	Fertig-Gewicht	
Stückzahl	Benennung	Nummer	Material	Bemerkung	Dimensionen und Modellzeichen	kg.
2	Ochslagergehäuse 1 - rechts	1	St. E.		Ø 110, vord. ändern	
2	Lagerschalen m. W.Dr. Ausg.	2	St. E.		" "	
2	Ochslagerkasten	3	St. E.		" "	
2	vord. Gleitplatten 1 - rechts	4	St. E.		" "	
2	hintere " "	5	"		" "	
24	Schrauben 3/8"	6	St. E.			
2	Ölbohlen	7	"			
2	Schmiergehäuse	8	St. E.			
2	Ölbleche	9	St. E.			
2	Federn	10	St.			
4	Schmierrohre	11	St.			
2	Filzeinlagen	12	Filz			
2	Staubverabschluss 1 - rechts	13	St. E.			
2	Gleitplatten	14	"			
8	Schrauben Ø 4	15	"			
2	Keilschrauben 3/8"	16	"			
2	Staubverchl. Ölleche	17	"			
2	" "	18	"			
2	" "	19	"			
2	Ölbohlen	20	"			
2	Deckel	21	St. E.			
2	Filz E. 20x6 1/2	22	St. E.			
2	Spannen	23	St.			
4	Schrauben 7/8"	24	St. E.			
4	Ölventilern 7/8"	25	"			



Spezielles Lager gezeichnet.



Schrauben nach dänischer Tabelle.



Ochslager. für Laufachse.
für 3 Stück 1000 Pfund - Tender - Lok.
für die Holding Südbahnen, Holding.