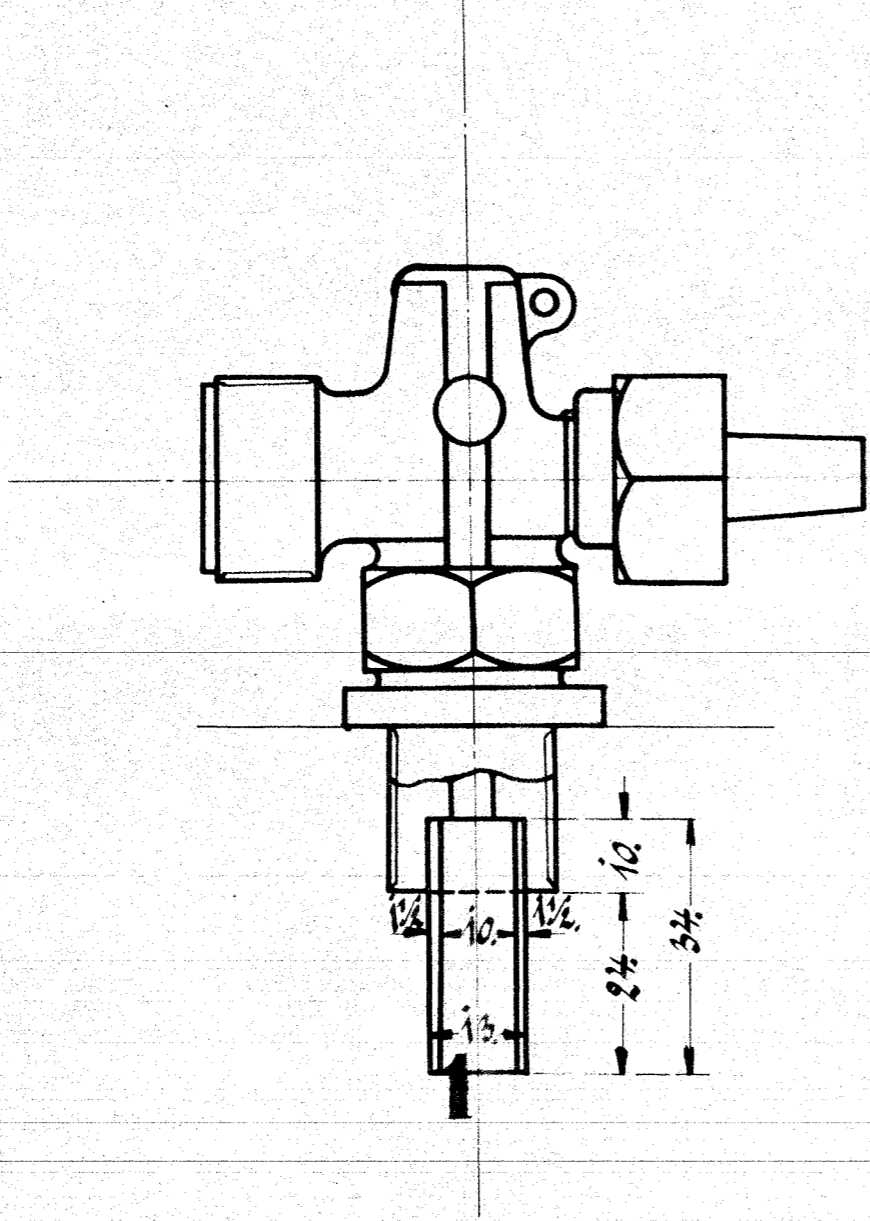


Nutze und Überwurfmutter müssen beim
Einschrauben abgenommen werden.



Ausführung für eine Lokomotive.					Material-Bestellung für eine Lokomotive		Fertig
Stückzahl	Benennung	Nummer	Material	Werkstatt	Zeichn. Pos.	Dimensionen und Modellzeichen	Gewicht kg.
2.	Kupferröhrchen.	1	Kupfer.				

HENSCHEL & SOHN
CASSEL

Schmierröhrchen zum Rückschlagventil an verd.
Drosselstangenstopfbüchsen.

für die Prelding Südbahnen.