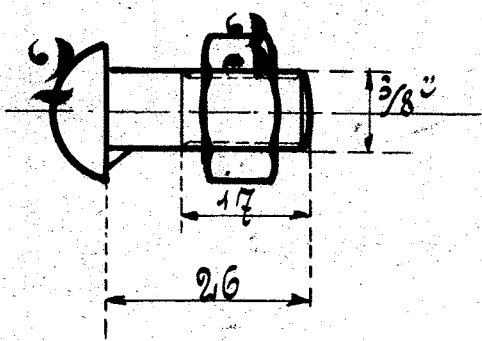


Ausführung für eine Lokomotive				Material		Fertig-Gewicht	
Stückzahl	Benennung	Nummer	Material	Bemerkung	Dimensionen und Modellzeichen	kg:	
1	Stützen	1	St. 5				
3	Schrauben für Pyrometer	2	" "				
3	Mutter für Platten	3	" "				
1	Pyrometer compl.	4	" "				
2	Schmierstutzen	5	" "				



Reibel sauber anpassen und gut abziehen!

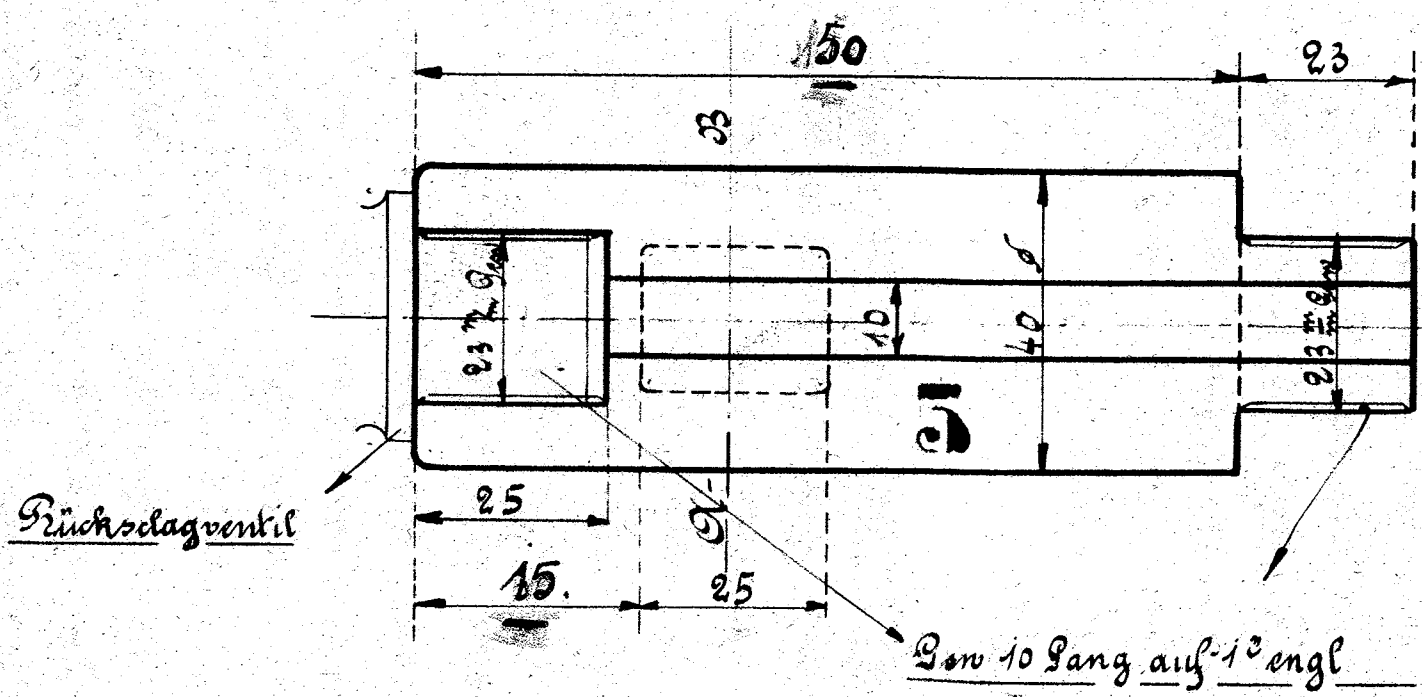
Bw. 11 lang auf 1" engl.

**Linke Maschinenseite**

Bw. nach eingezancktem Pyrometer Stützen zu schneiden!

Flansch z. Zeichen 272.

Stützen am Zylinder für Schmierleitung



Schnitt A-B



**HENSCHEL & SOHN  
CASSEL**

Schmierstutzen a. Zylinder u. Stützen für Pyrometer  
zu den i.C. Heißd.-Tender-Lokomotiven

für die Halding Endbahnen, Halding

Fabr. No. 10695/26

Zeichnung No. 271