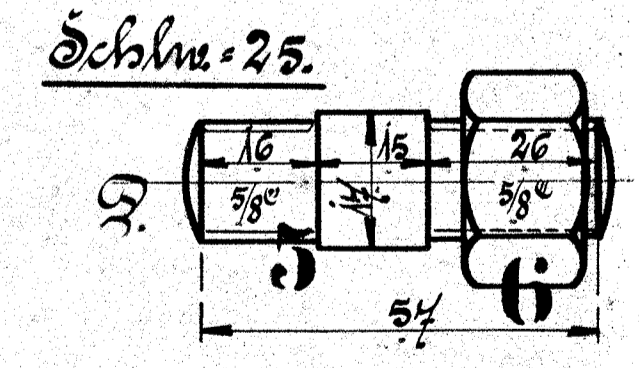
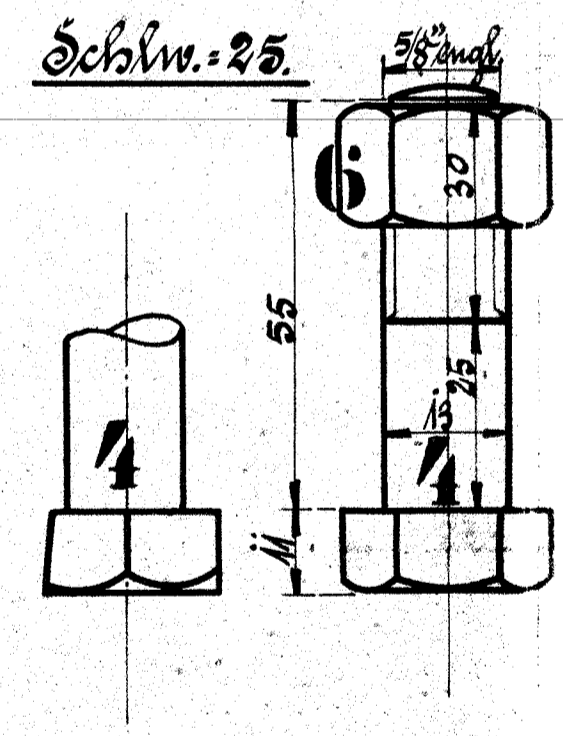
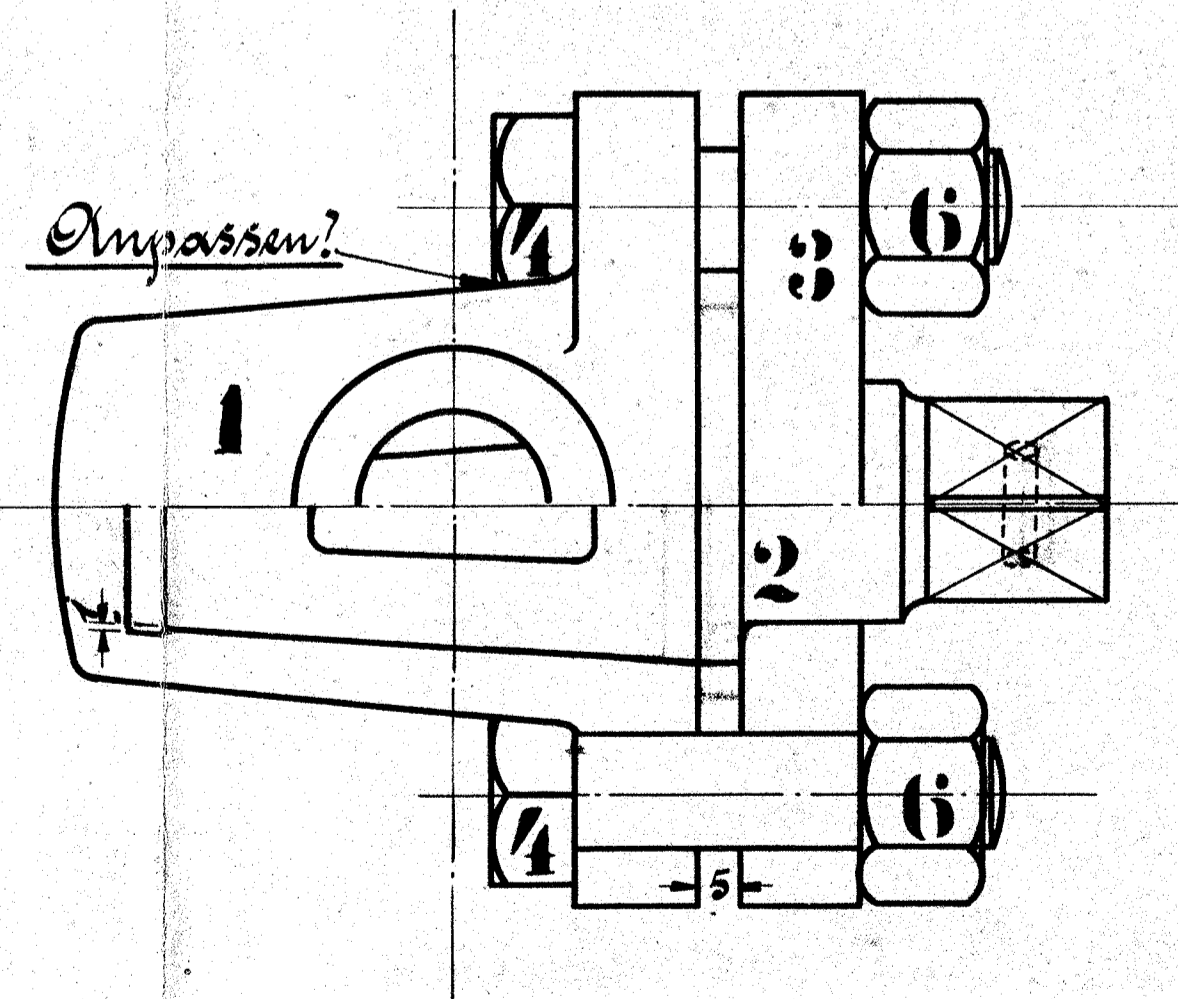
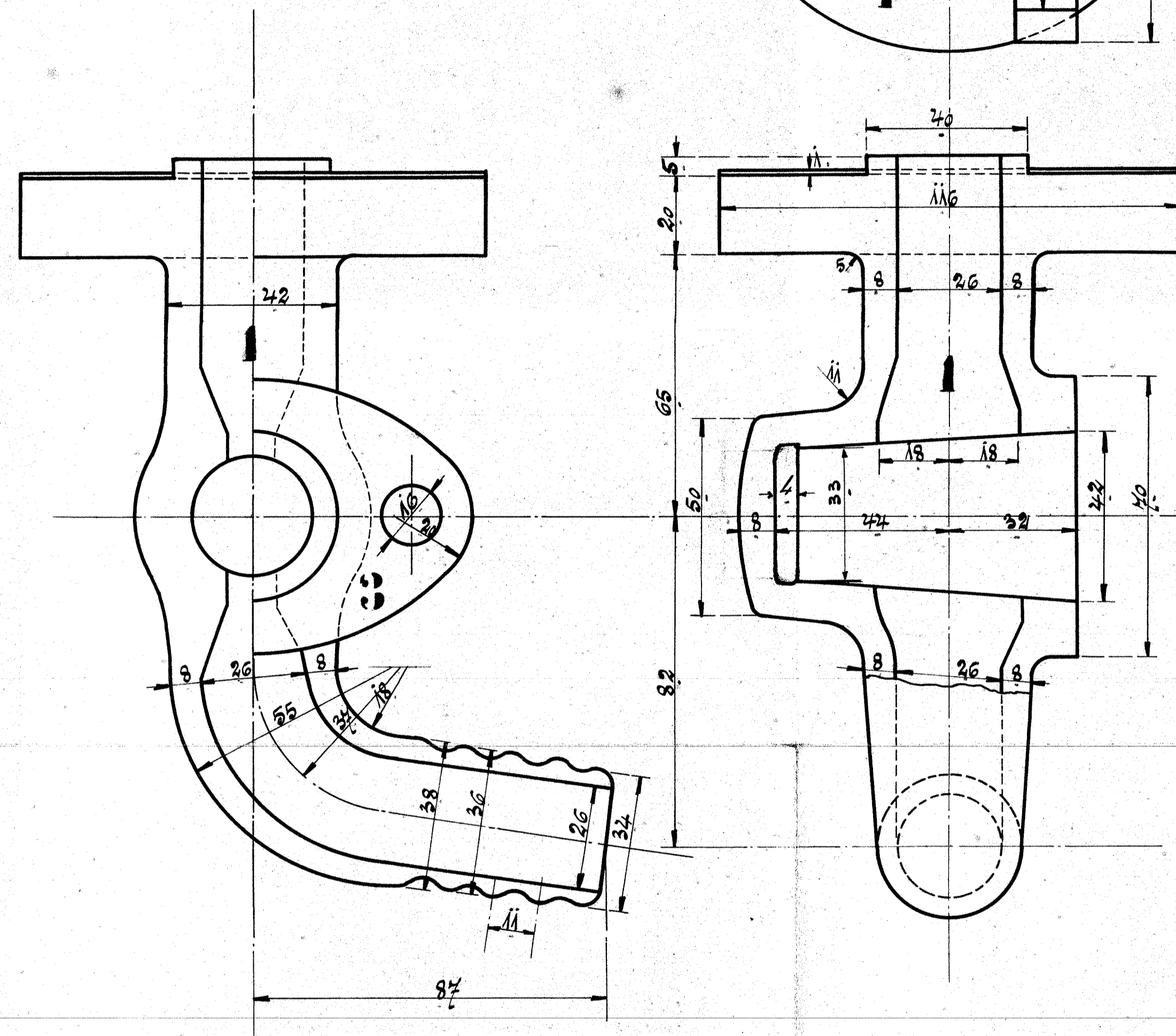


HENSCHEL & SOHN
LOKOMOTIVFABRIK
CASSEL



Stückzahl	Benennung	Nummer	Material	Werkstatt	Material Bezeichnung für eine gezeichnete		Fertig-Gewicht kg:
					Flächen-Paar	Dimensionen und Modellzeichen	
1	Dampfkammer	1	St. E.				
1	Dampfnübel	2	"				
1	Werkstoffflansch	3	"				
2	5/8" Schrauben	4	St. E.				
3	5/8" Muttern	5	"				
5	Muttern	6	"				

HENSCHEL & SOHN
CASSEL

~ Düsselablasshahn ~
zu der 1. & 2. Dampfender Lok.

~ Düsselablasshahn ~