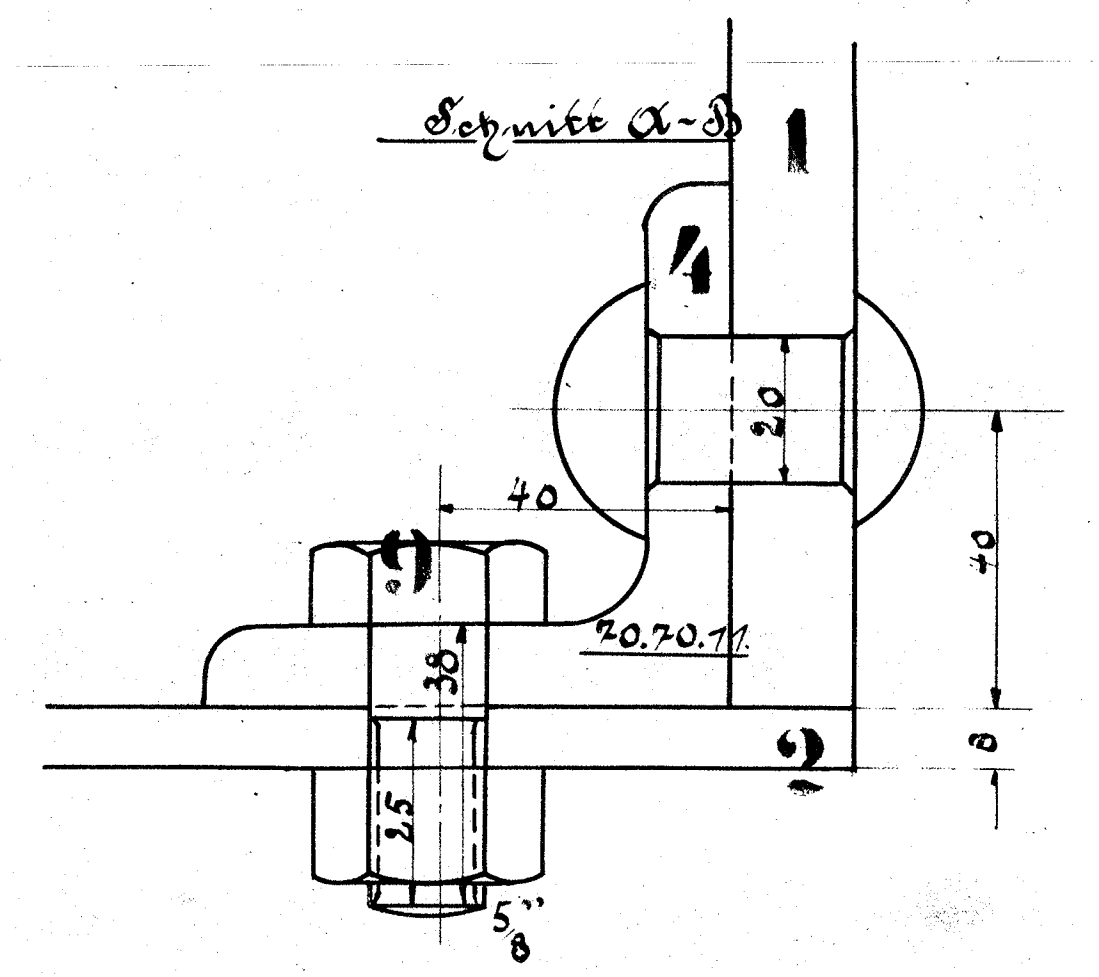
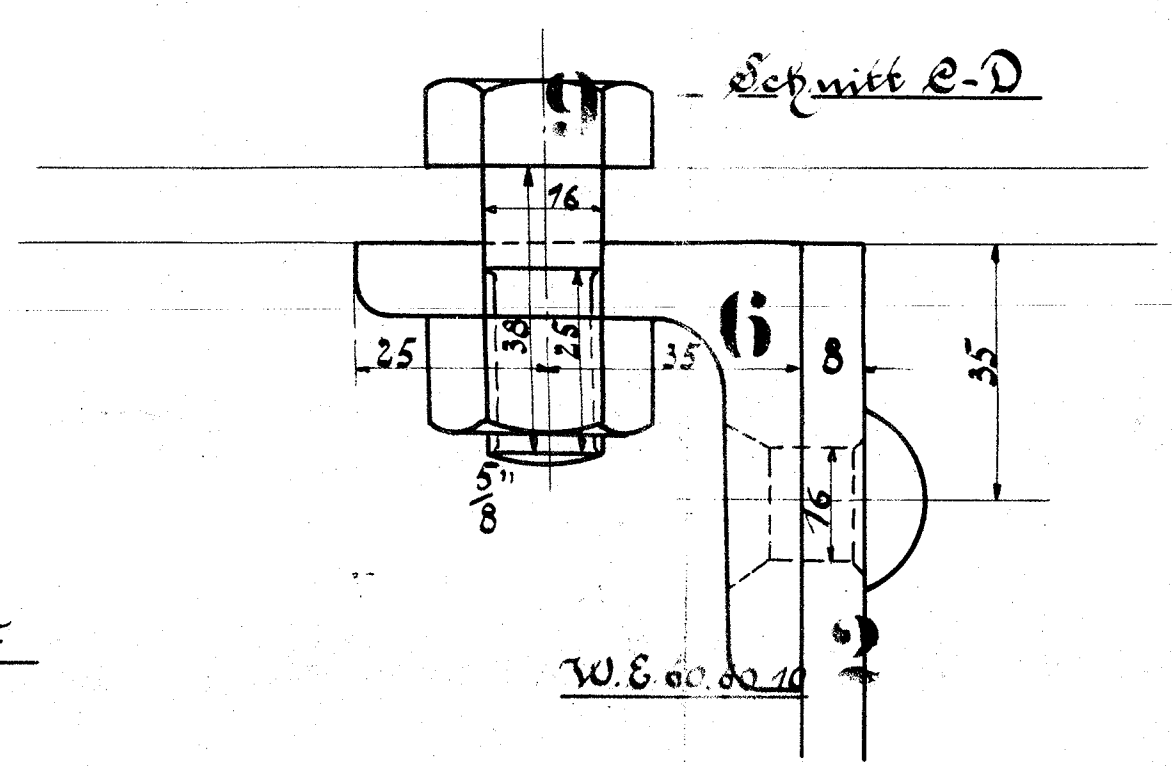
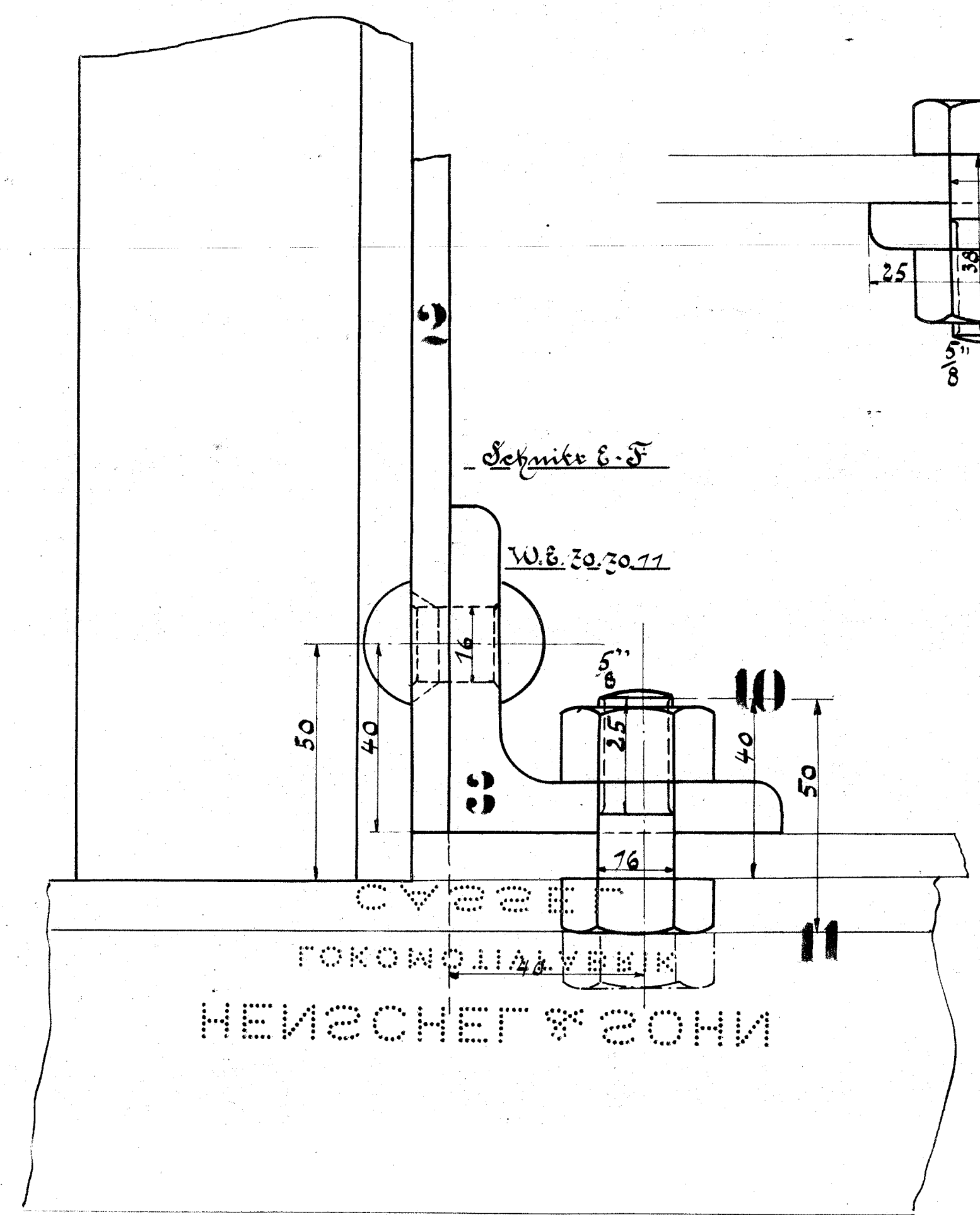
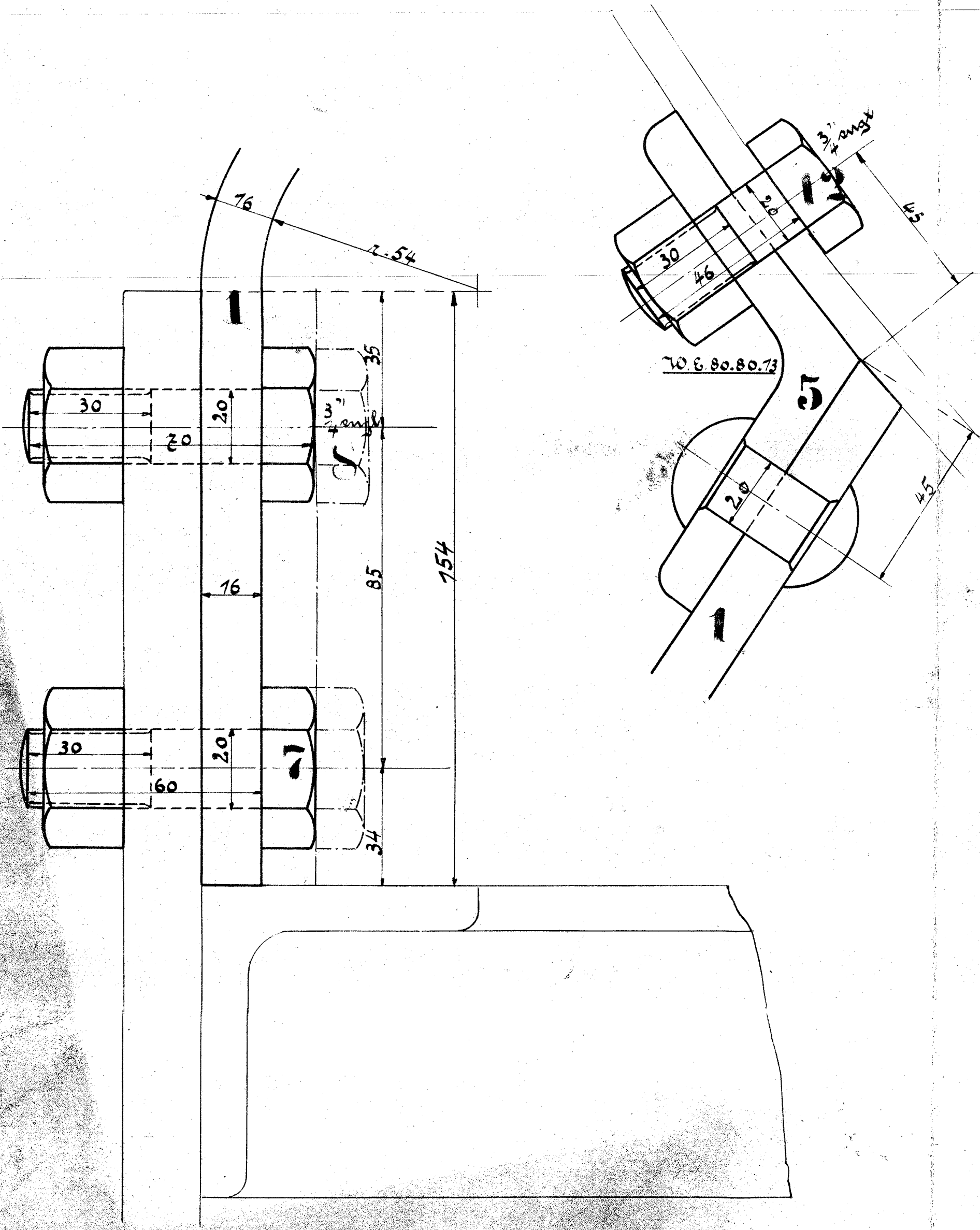


Ausführung für eine Lokomotive				Material Bestimmung für eine Lokomotive		Fertig-Gewicht
Stückzahl	Benennung	Nummer	Material	Werkstatt	Dimensionen und Modellzeichen	kg:
2	Rauchkammerträger	1	St. E.			
1	Stirnblech	2				
1	W.E. 20.20.11	3				
2	W.E. 20.20.11	4				
2	W.E. 80.80.13	5				
2	W.E. 60.60.10	6				
20	Schrauben mit Müttern	7				
4	"	8				
18	"	9				
9	"	10				
2	"	11				
12	"	12				

Schrauben und Müttern nach besonderer Tabelle.



Rauchkammerträger
 zu den 12-Tripel-Tender-Lokomotiven
 für Felding-Südbahn
 Fabr. No. 11363
 Zeich. No. 113