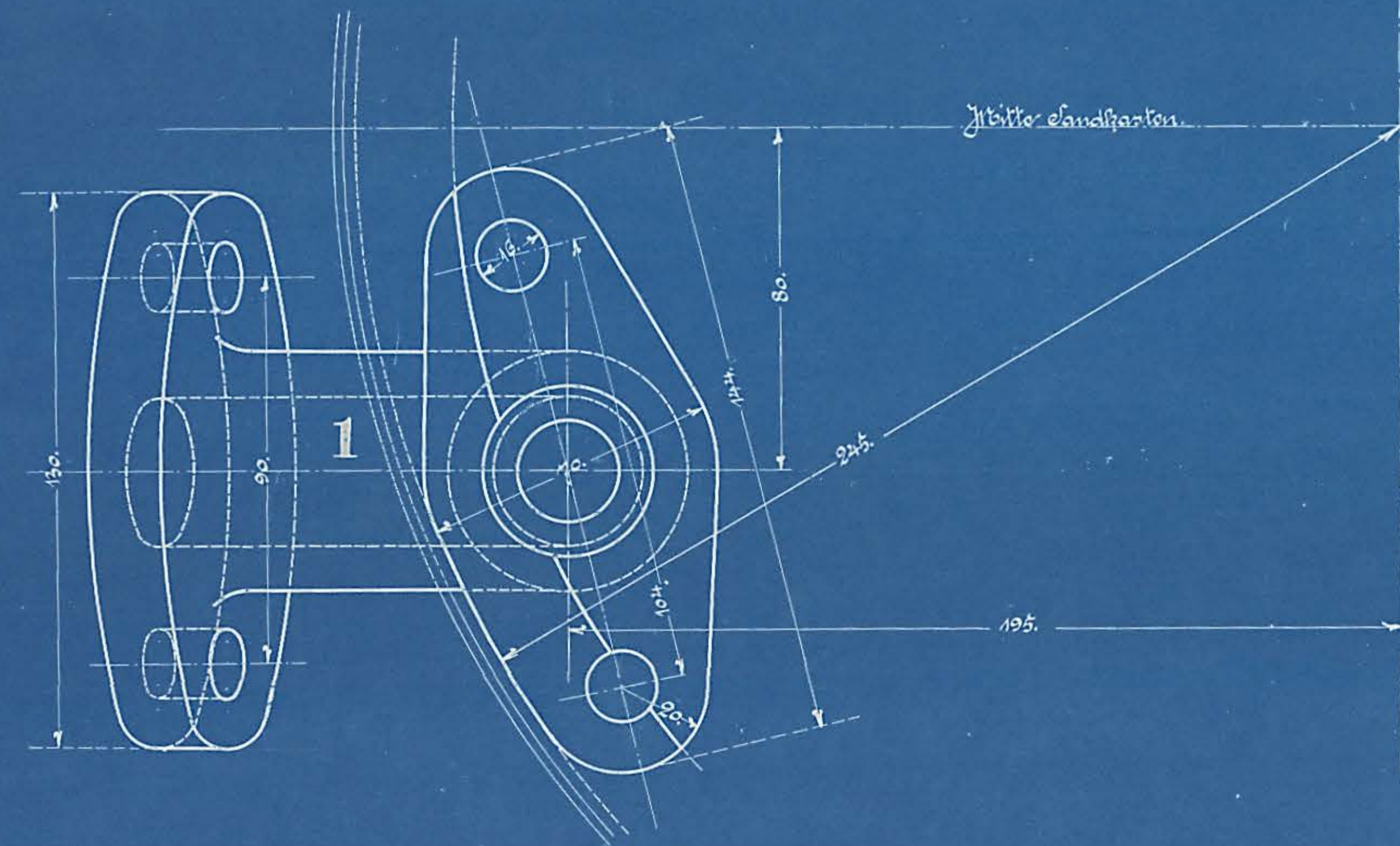
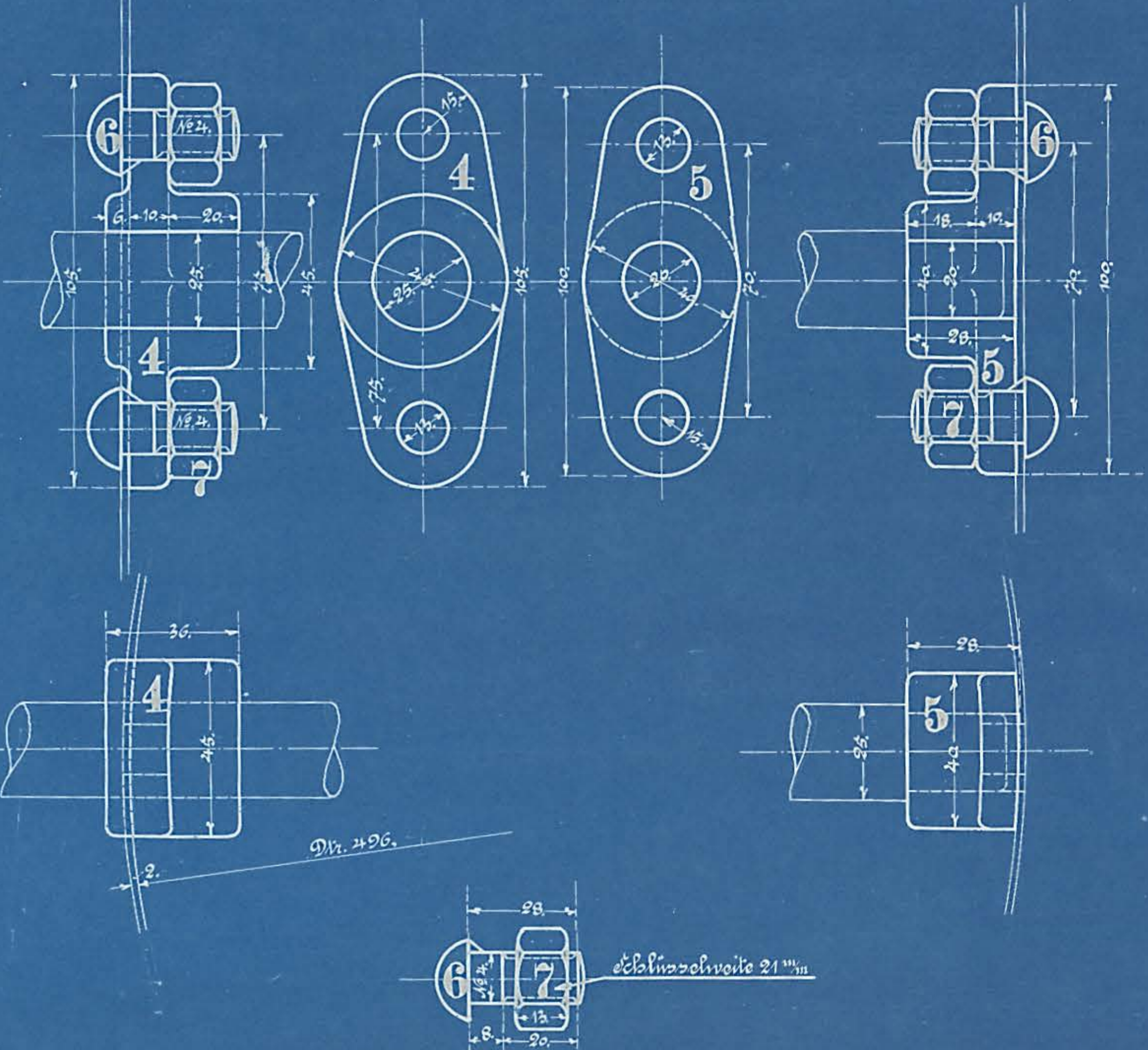
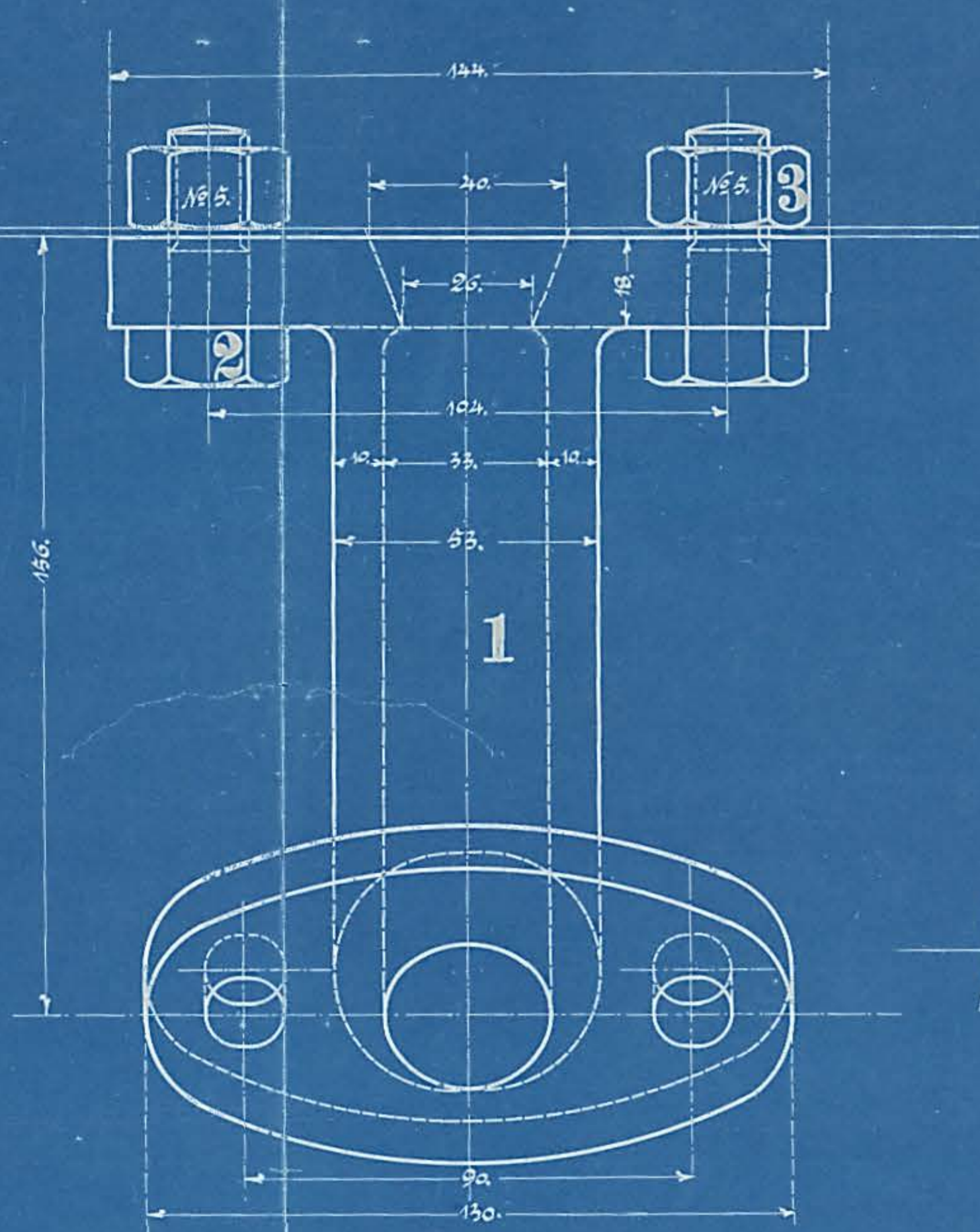
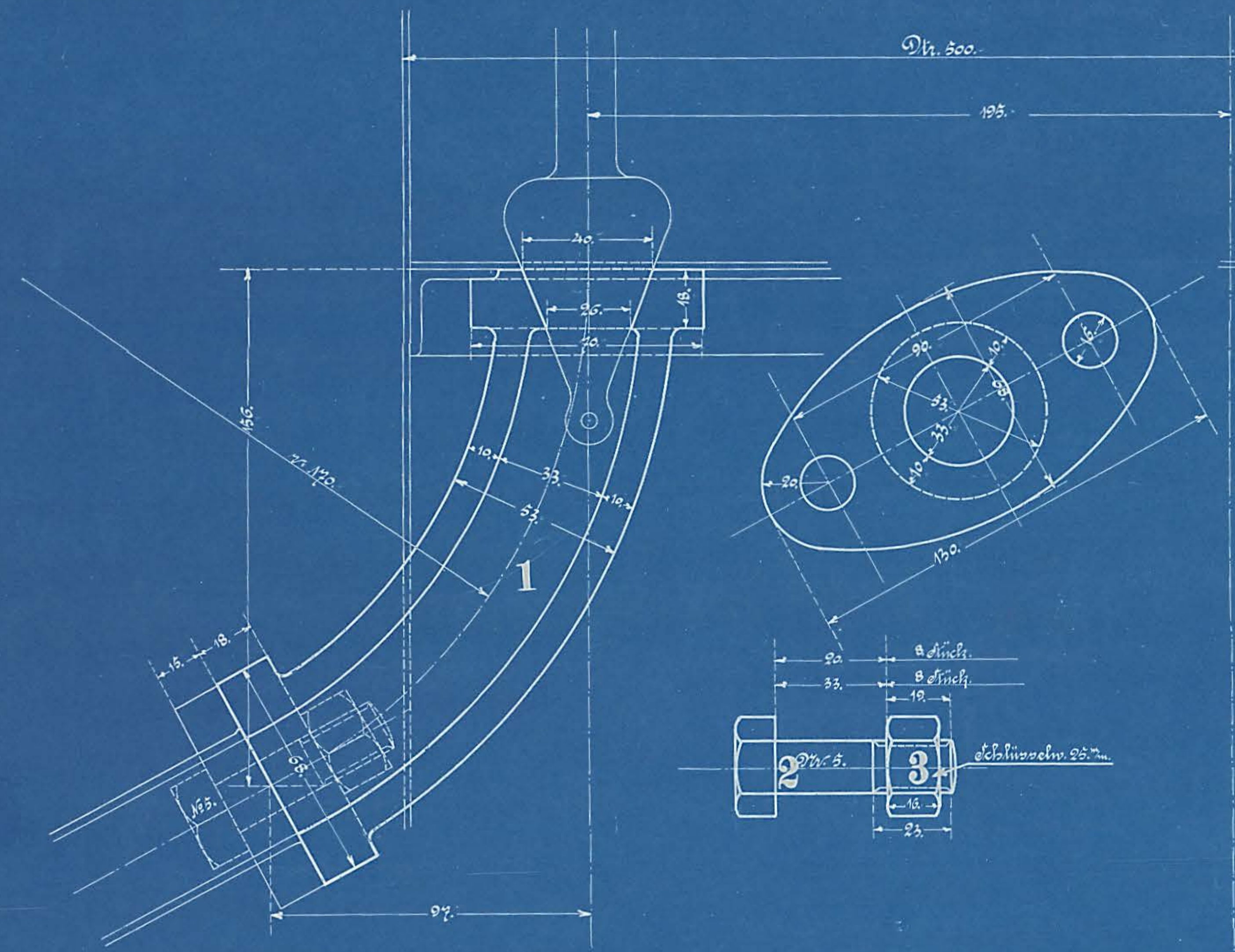


HENSCHEL & SOHN

LOKOMOTIVFABRIK

CASSEL



Anfertigung für eine Achsmotiv:

Stückzahl	Benennung	Nummer	Material	Bemerkung	Bestellwert/Modellzeit
2	Sandsteinräder, 2 rechts, 2 links	1	St. S.		V68 x 69 2
16	elchrauben St. S. versch. lang	2	St. S.		
16	Öskultern dazu St. S.	3	"		
1	Lager	4	St. S.		
1	Lager	5	"		
2	elchrauben St. S.	6	St. S.		
2	Öskultern St. S.	7	"		

Rußteile zum Sandstein.

zu den 10 Rißfeldender-Lokomotiven

für die Ranglandskabeln, Hossinbagen

Fabr.-Nos 103/1/2

Zeichnung Nos 12