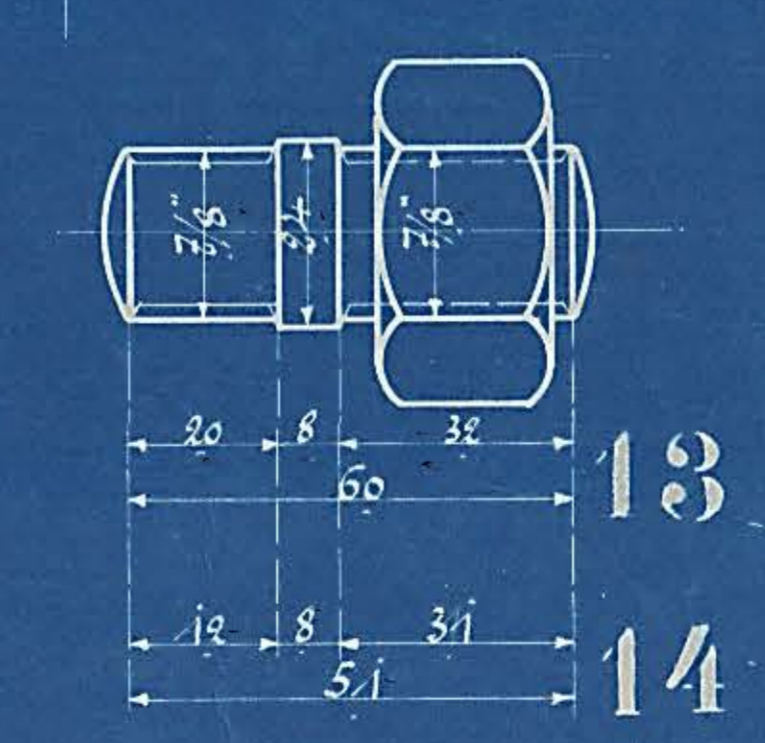


Ausführung für eine Lokomotive.				Material-Bestellungen für eine Lokomotive.		Feingewicht
Stückzahl	Benennung	Nummer	Material	Bemerkung	Dimensionen und Modellzeichen	kg
1	vorderes Blech	1	St. B.			
1	hinteres Blech	1	"			
2	seitliche Bleche	2	"			
2	L-Eisen, Dv. 8. 14 1/2	2	"			
1	2 1/2" B. 60x40x7	1	"			
2	" " 60x60x10	2	"			
1	" " 60x60x10	1	"			
4	" " 50x50x8	4	"			
18	Seile, m. Dv. 1 1/2"	18	"			
4	" " " 7/8"	4	"			
8	" " " 7/8"	8	"			
4	" " " 7/8"	4	"			
4	Stiftblech, m. Dv. 7/8"	4	"			
4	" " " 7/8"	4	"			



Hintere Bufferbohle.

3 Stück i-C Dreifsd.-Tender-Lokom.
der Rangelandsbahn.

Fabrik. Nr. 10311/13

Zeichn. Nr. 10311/13