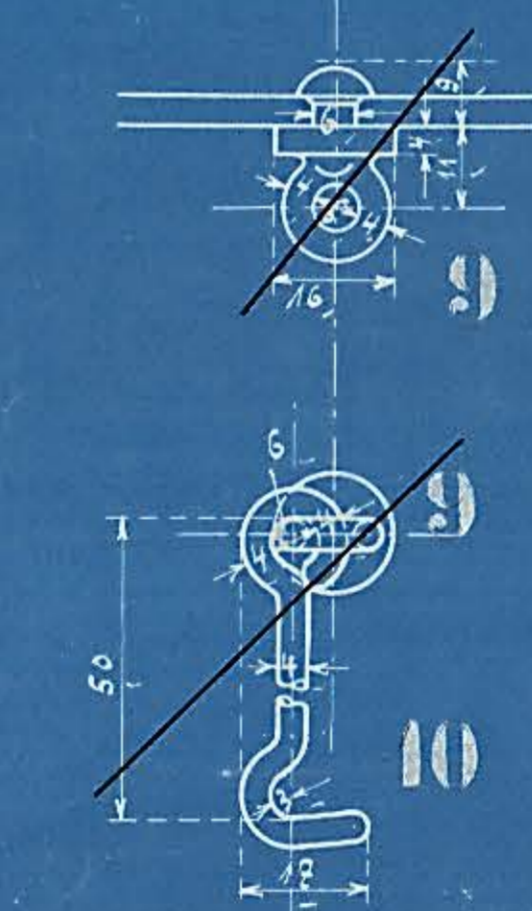


Ausführung für eine Lokomotive.					Materialbestellung f. Lokomotive	
Stückzahl	Benennung	Nummer	Material	Bemerkung	Zichen Drs	Dimensionen und Modellzeichen.
1	Luftklappe, 2teilig, Schlagloch	1	Fl. S.			
4	Scharniere	2	"			
2	Stellfallen	3	"			
2	Zwischenlagen	4	"			
2	Knöpfe	5	"			
2	Flößen	6	"			
2	Führungen	7	"			
1	Verstärkungsrahmen	8	"			
4	...	9	"			
2	...	10	"			



Luftklappe an Schutzdach hinterwand
 zu den 4gek. Tenderlokomotiven
 für die Langlandsbahn, Eisenlagen.
 Fabr. Dts 103/13
 Zeichnung 1131