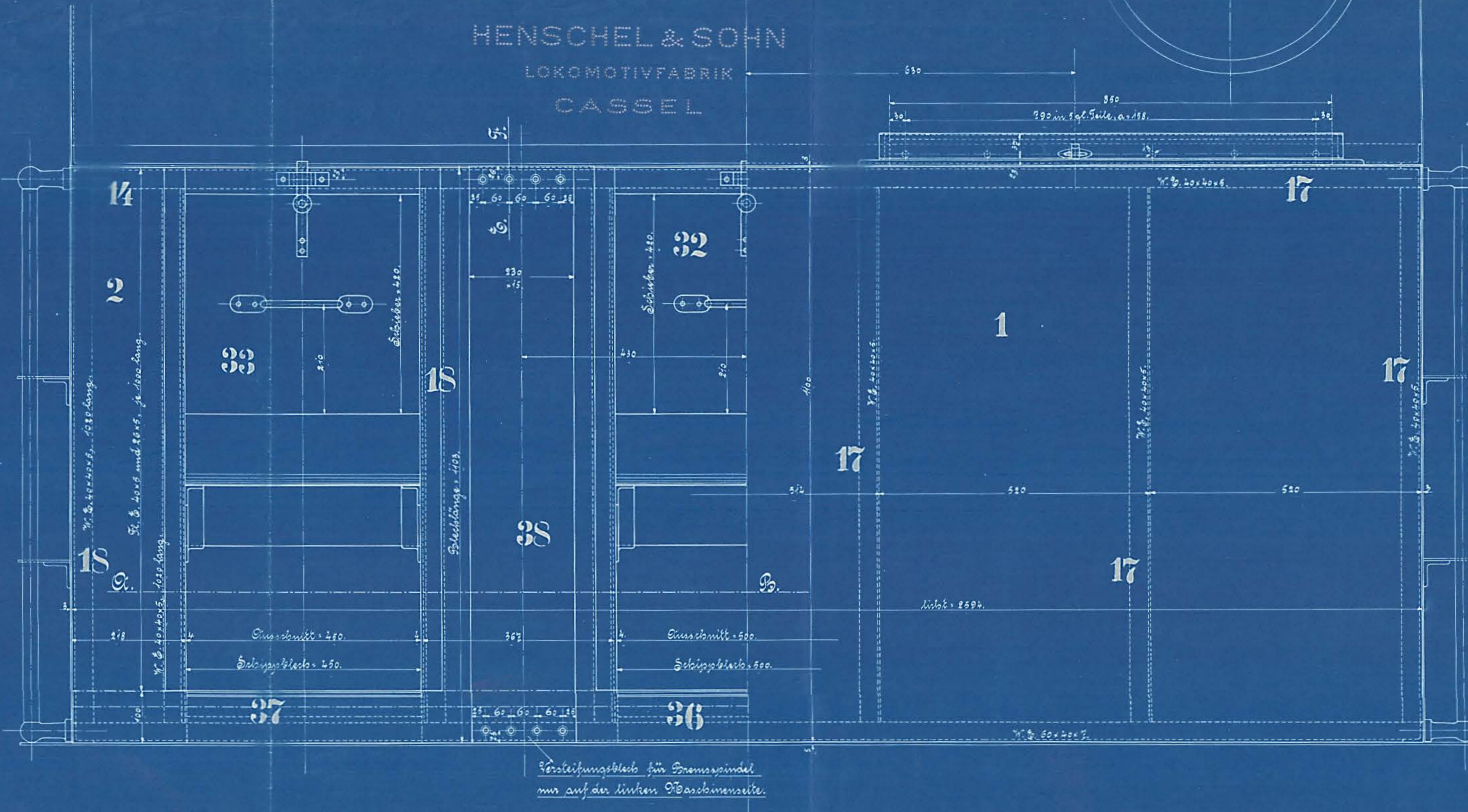
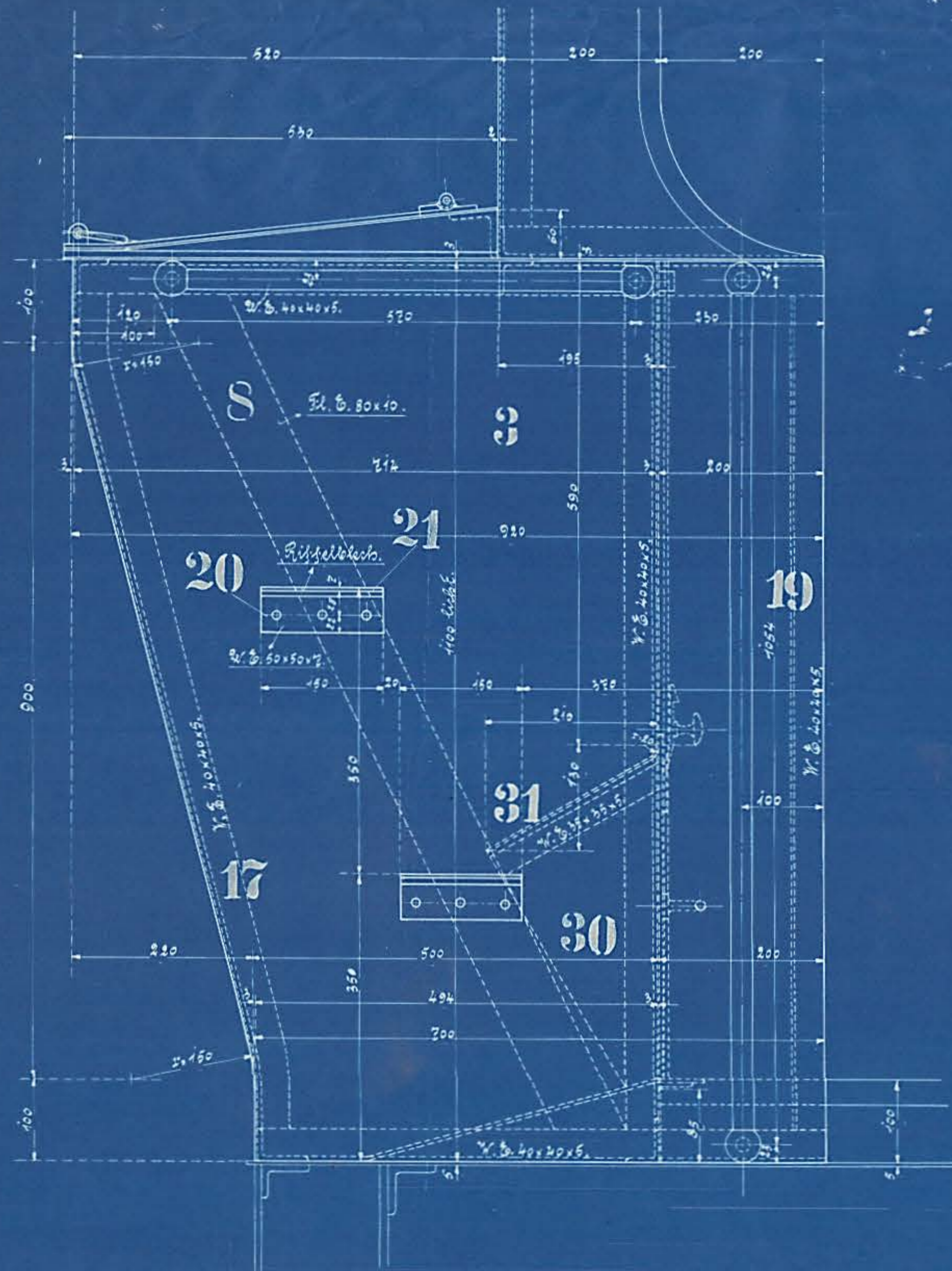
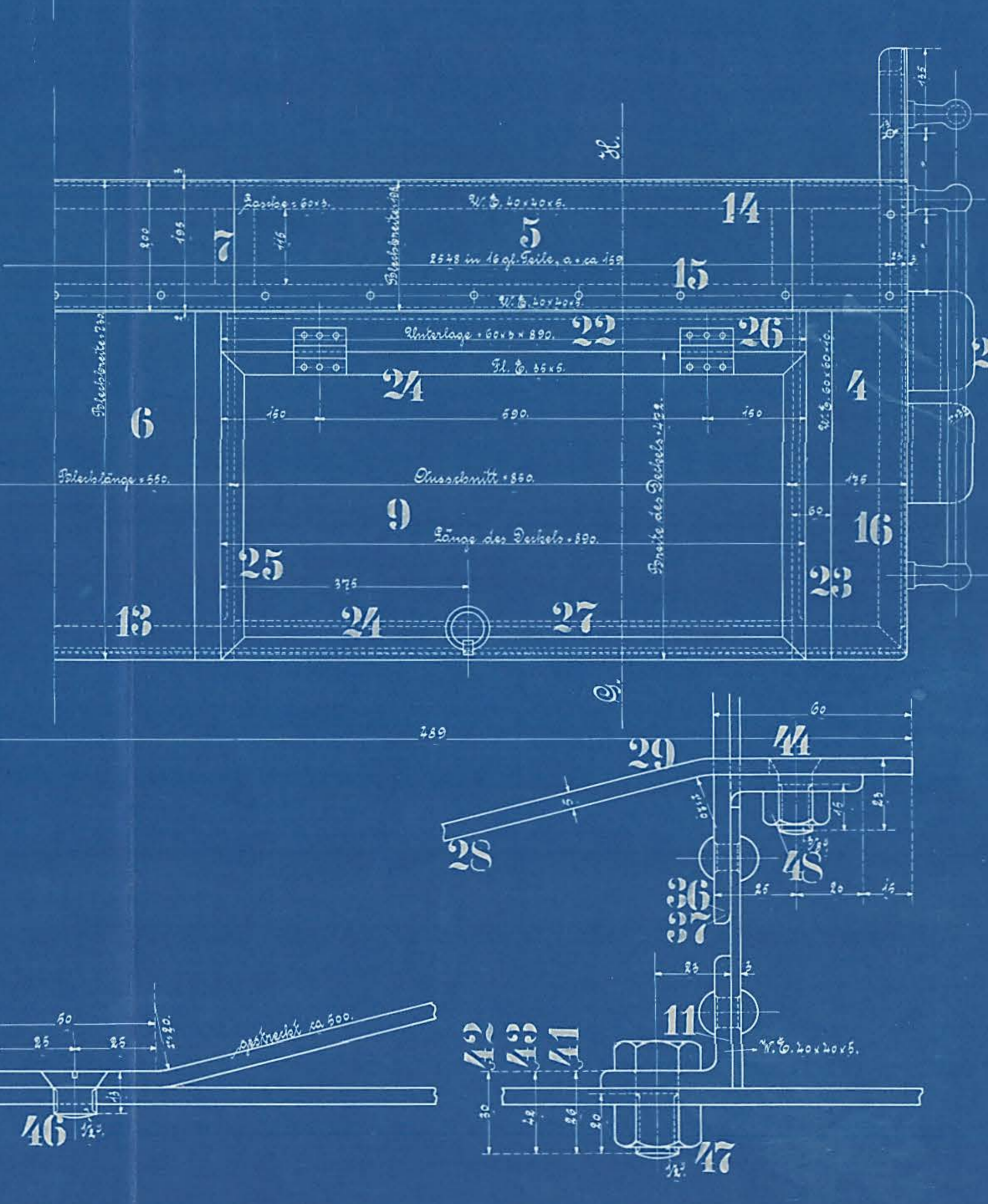
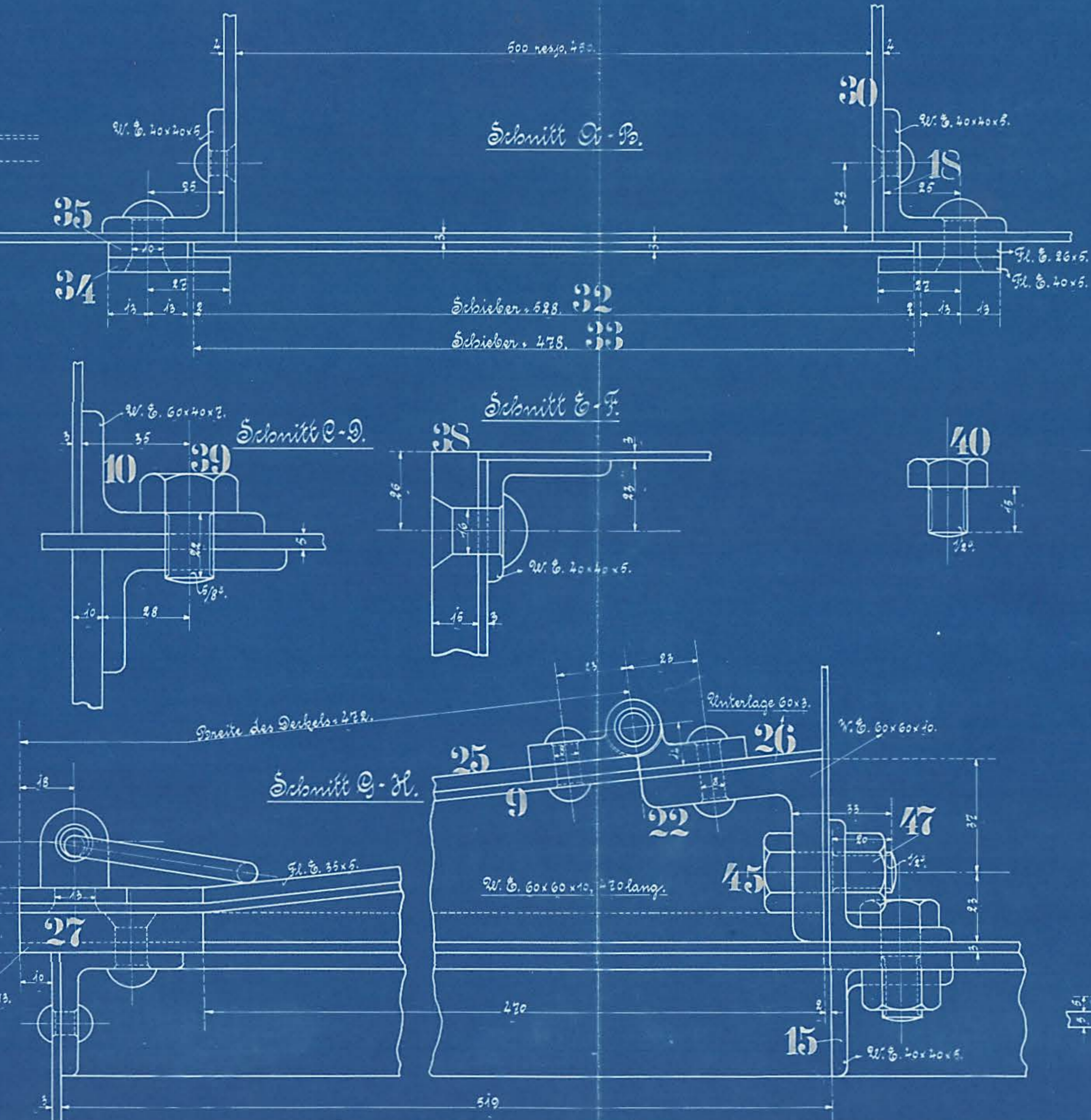
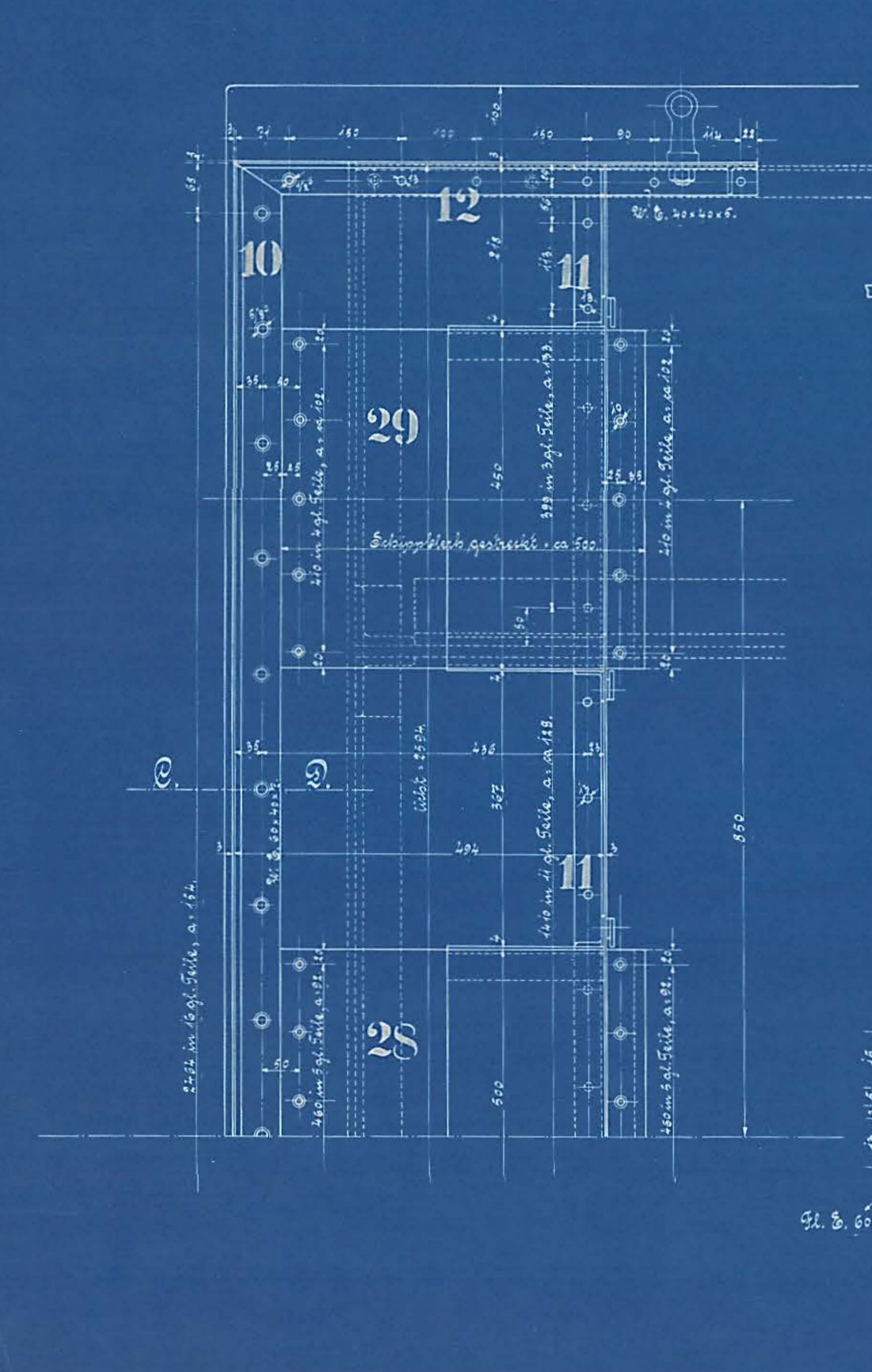


HENSCHEL & SOHN
LOKOMOTIVFABRIK
CASSEL



Ausführung für eine Lokomotive.					Material-Postelung für eine Lokomotive		Fertig-Gewicht
Stückzahl	Benennung	Nummer	Material	Bemerkung	Abmessung	Dimensionen und Modellzeichen	kg:
1	Obolenkasten - Hintere wand.	1	Fl. &				
1	Obolenkasten - Vorderwand.	2	"				
2	Obolenkasten - Seitenwände.	3	"				
2	Obolenkasten - Deckbleche.	4	"				
2	Obolenkasten - Deckbleche.	5	"				
1	Obolenkasten - Deckblech.	6	"				
4	Laschen, 60x3.	7	"				
2	Versteifungen, Fl. & 80x10.	8	"				
2	Deckel.	9	"				
1	linker Fuhrwinkel, 60x60x2.	10	"				
1	rechter Fuhrwinkel, 60x60x2.	11	"				
2	seitliche Fuhrwinkel, 60x60x2.	12	"				
1	linker Deckwinkel, 60x60x2.	13	"				
1	rechter Deckwinkel, 60x60x2.	14	"				
1	mittlerer Deckwinkel, 60x60x2.	15	"				
2	seitliche Deckwinkel, 60x60x2.	16	"				
6	Vertikalwinkel, 60x60x2.	17	"				
6	Vertikalwinkel, 60x60x2.	18	"				
2	Vertikalwinkel, 60x60x2.	19	"				
4	Fuhrtrahwinkel, 60x60x2.	20	"				
2	Riffelbleche.	21	"				
2	W. & 60x60x10.	22	"				
4	W. & 60x60x10, 2 Stück spitz, 2 Stück links.	23	"				
2	Versteifungen, 85x5.	24	"				
4	Versteifungen, 55x5.	25	"				
2	Unterlagen, 60x3.	26	"				
2	Unterlagen, 60x3.	27	"				
1	mittleres Schloßblech.	28	"				
2	seitliche Schloßbleche.	29	"				
6	Stamblesche.	30	"				
6	W. & 55x55x5, 3 Stück spitz, 3 Stück links.	31	"				
1	mittlerer Schieber.	32	"				
2	seitliche Schieber.	33	"				
6	Führungseisen, 60x6.	34	"				
6	Führungseisen, 60x6.	35	"				
1	W. & 45x45x5.	36	"				
2	W. & 45x45x5.	37	"				
1	Versteifungsblech, 130x15.	38	"				
12	Spornschrauben 1/8".	39	"				
2	Spornschrauben 1/8".	40	"				
18	Schrauben 1/2".	41	"				
10	Schrauben 1/2".	42	"				
2	Schrauben 1/2".	43	"				
12	Schrauben 3/8".	44	"				
12	Schrauben 1/2".	45	"				
16	vers. Schrauben 1/2".	46	"				
42	Muttern 1/2".	47	"				
16	Muttern 3/8".	48	"				



HENSCHEL & SOHN
CASSEL

~ Obolenkasten ~
in den 1. & 2. Klasse Dampf-Tender Lokomotiven,
für die Langlandsbahn 'Topenbaagen'.
Fabrik-№ 1021/12. Zeichnung № 299.