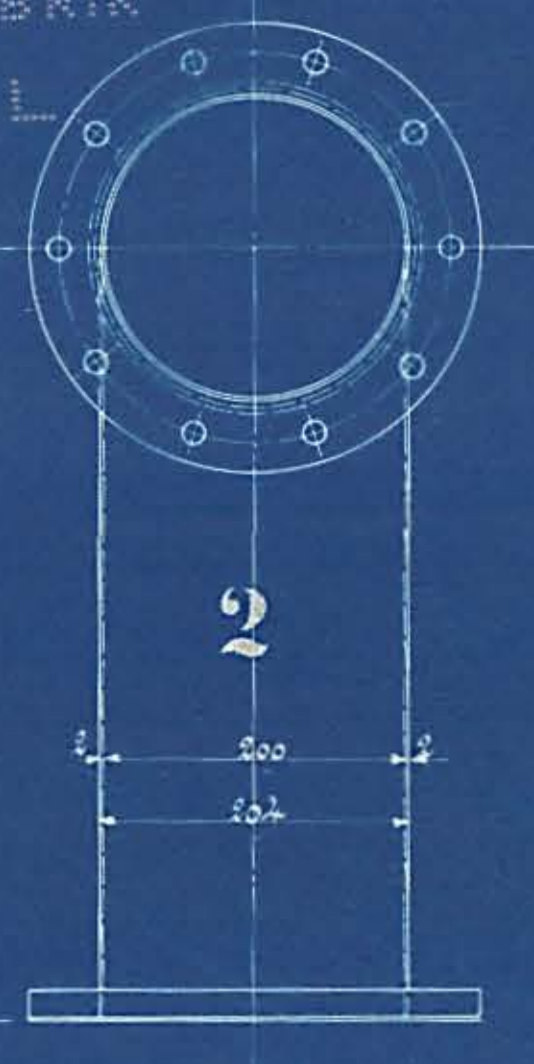
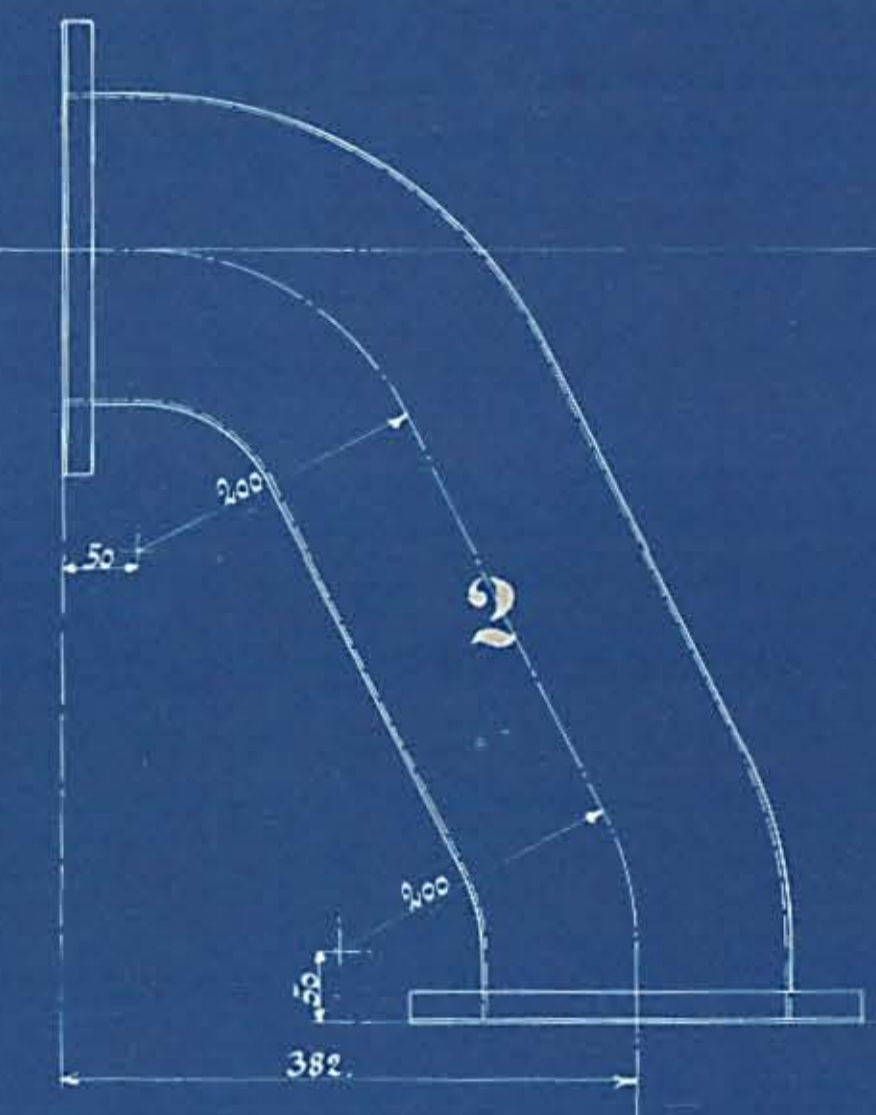
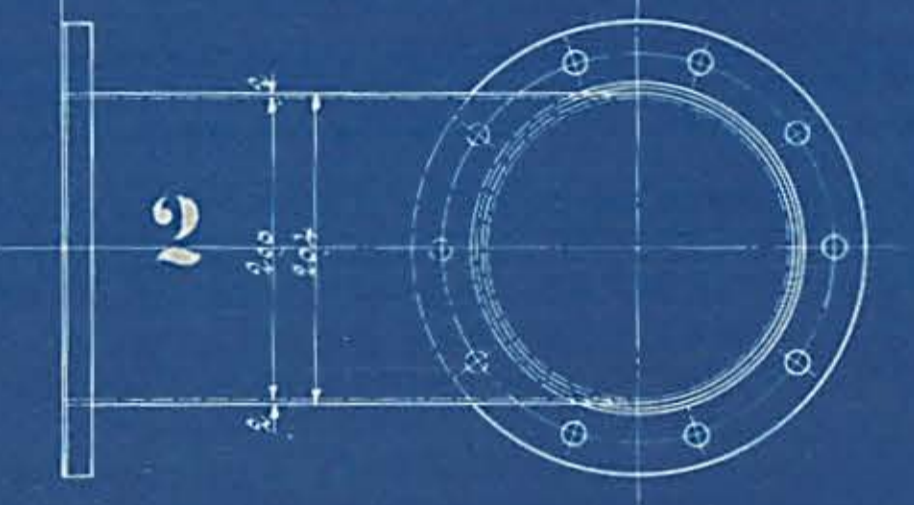


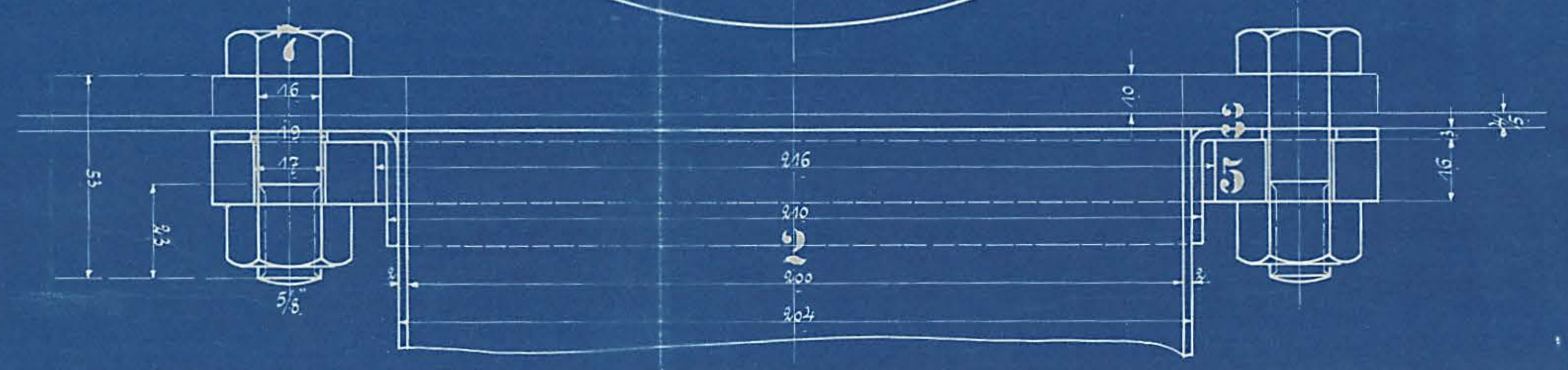
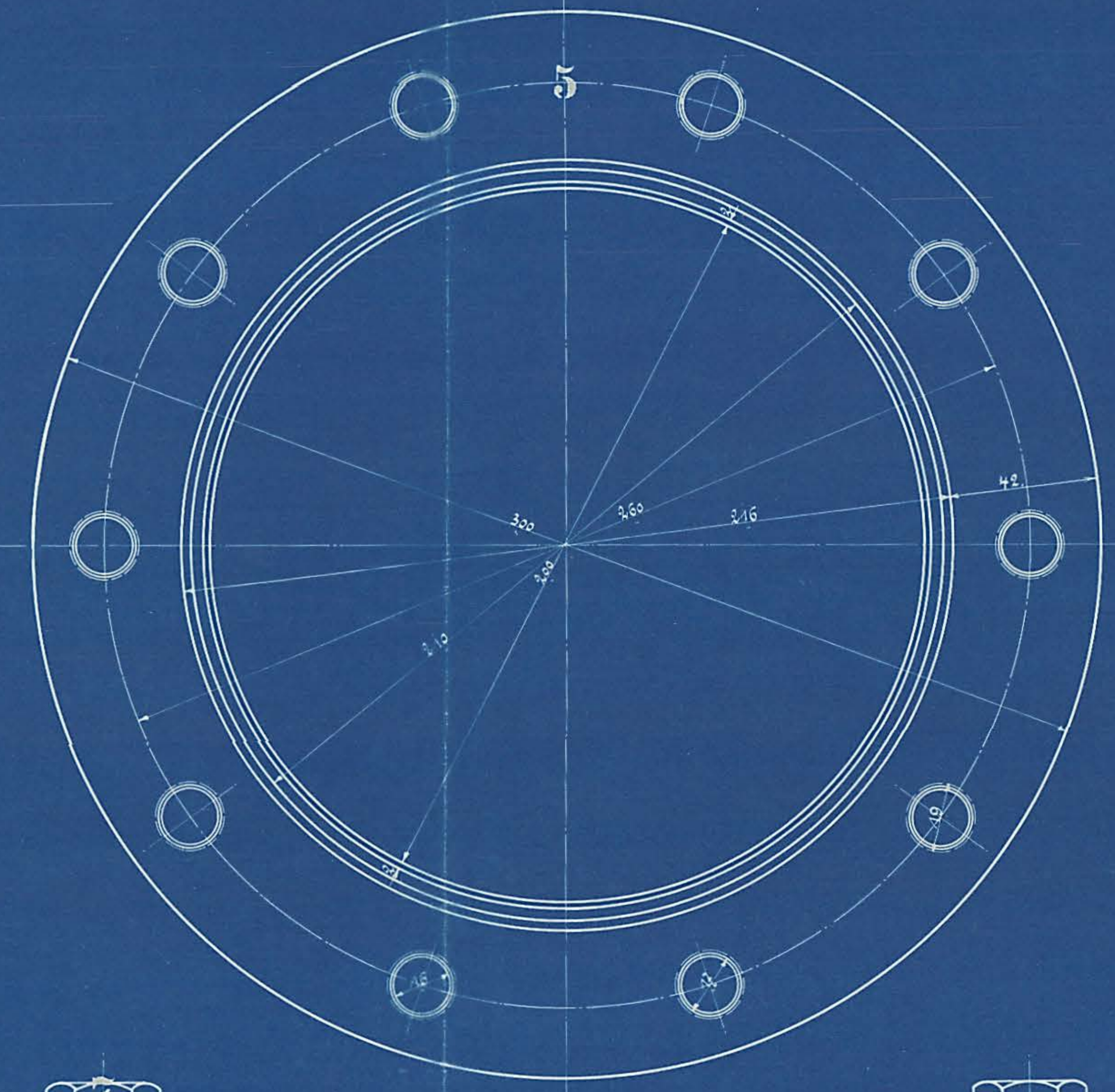
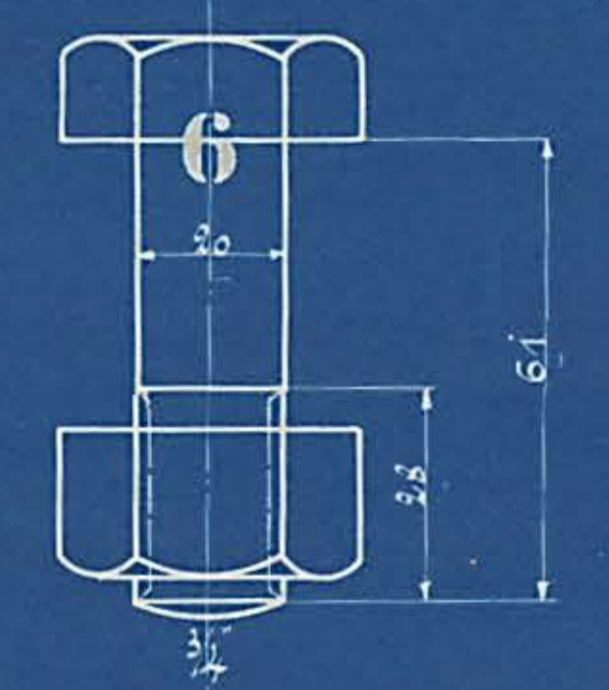
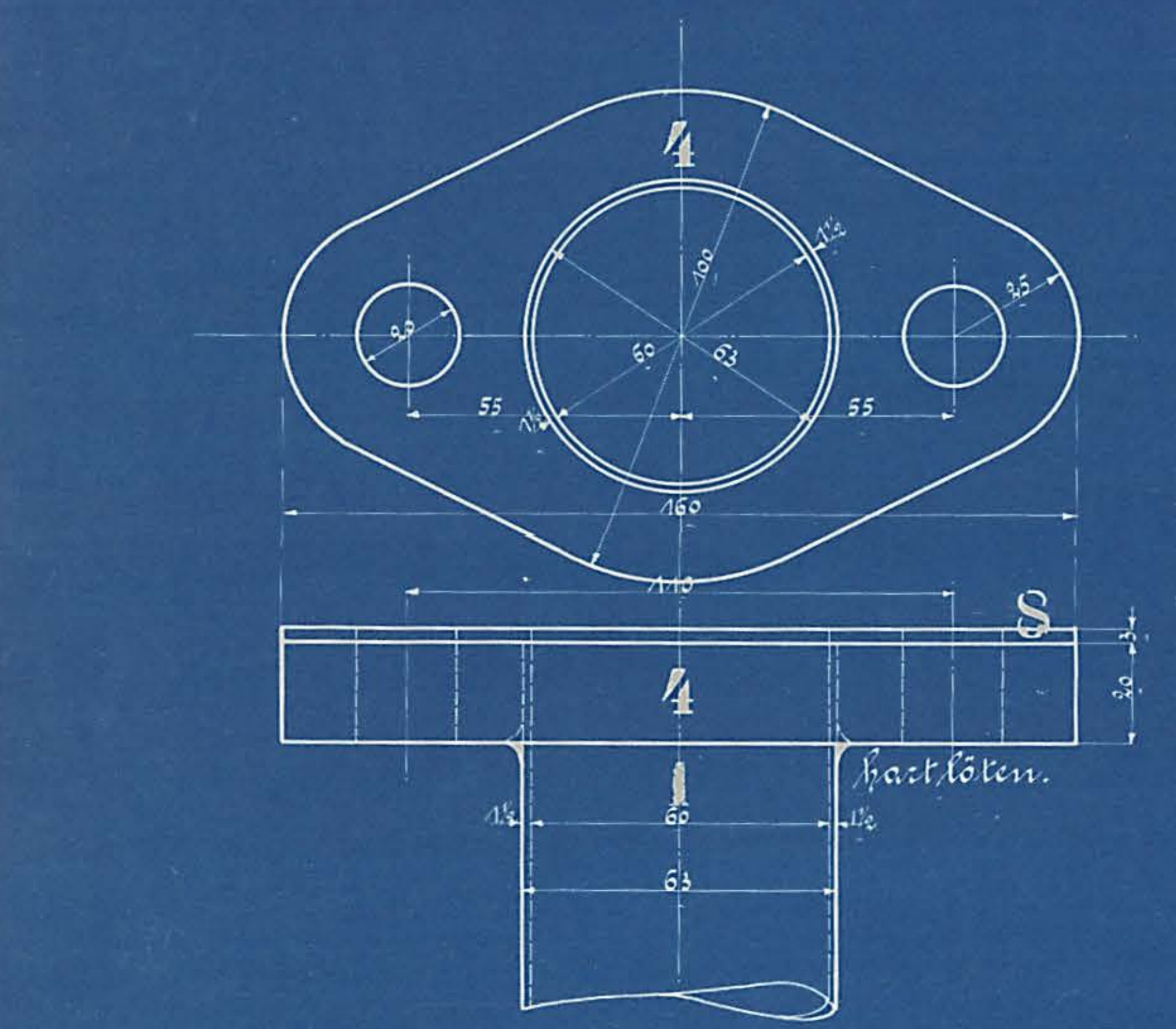
Rohr rechts und links.



Rohr rechts und links.



Ausführung für eine Lokomotive.				Material-Bestimmung für eine Lokomotive		Fertig-Gewicht
Stückzahl	Benennung	Nummer	Material	Bemerkung	Dimensionen und Modellzeichen	kg.
5	Rohr rechts, links	10311/15	Dampf.			
2	"		"			
2	Drüsenbohrer		"			
4	Flansche		"	St. B.		
4	"		"	"		
5	Schrauben m. Dr. 3/4"	"	"			
40	"	"	"			
4	Dichtungsscheiben	"	Gummi			



Verbindungsrohre mit Flansche  
an den Wasserkasten.  
3 Stück 1-C Oberhd.-Dr. Lok.  
der Rangelandbahn.  
Fabrik. Nr. 10311/15  
Zeichg. Nr. 241