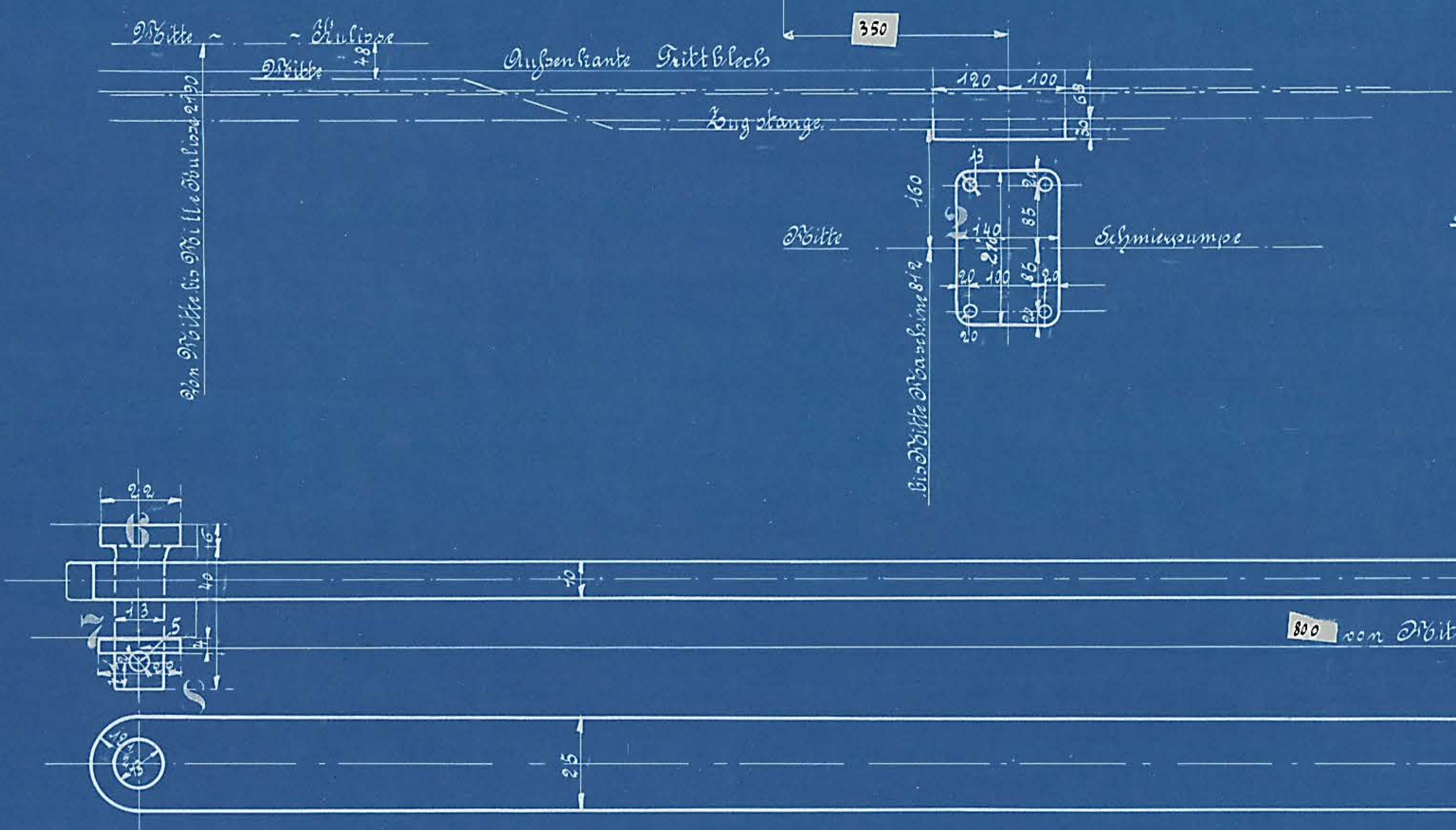
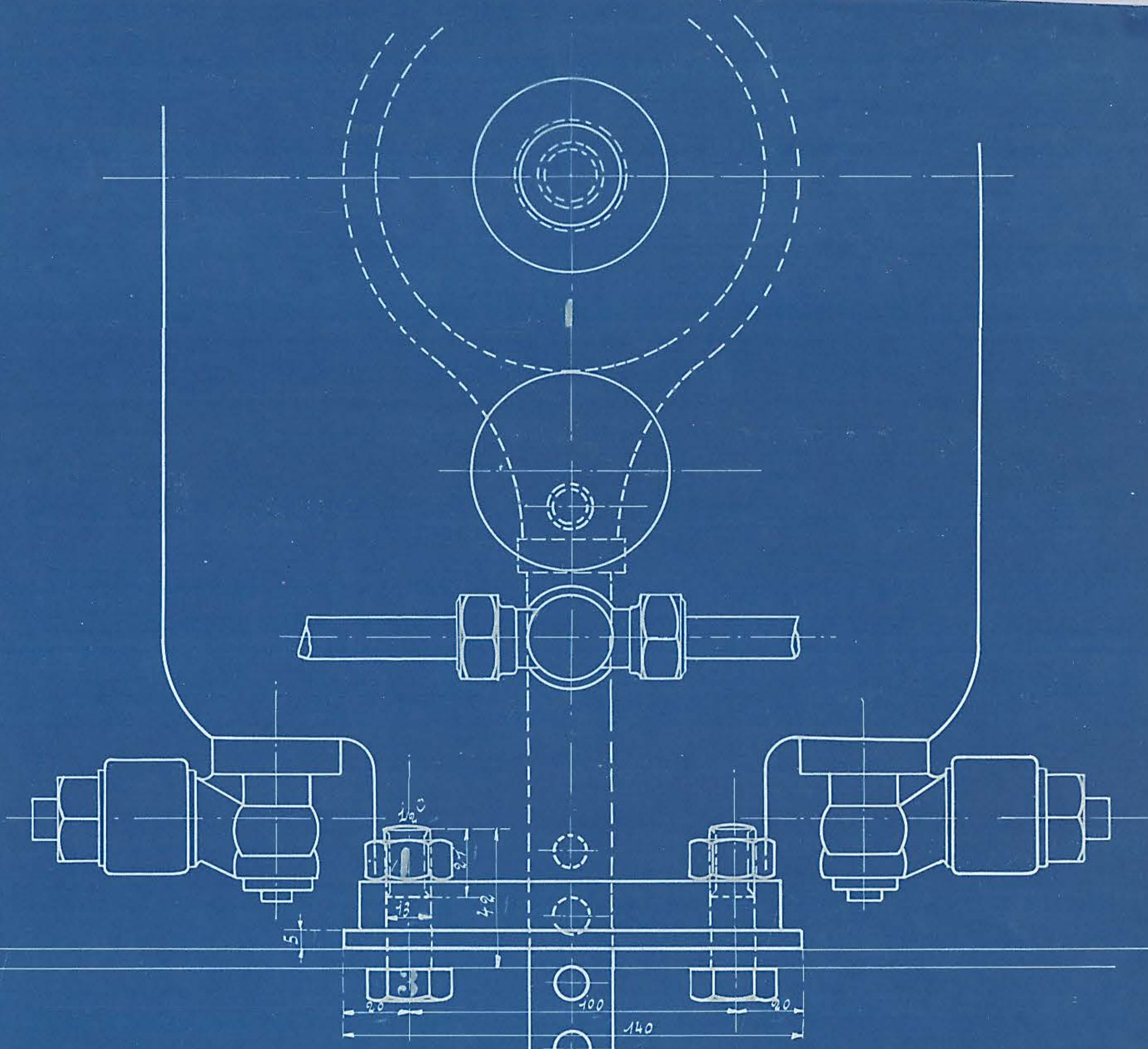
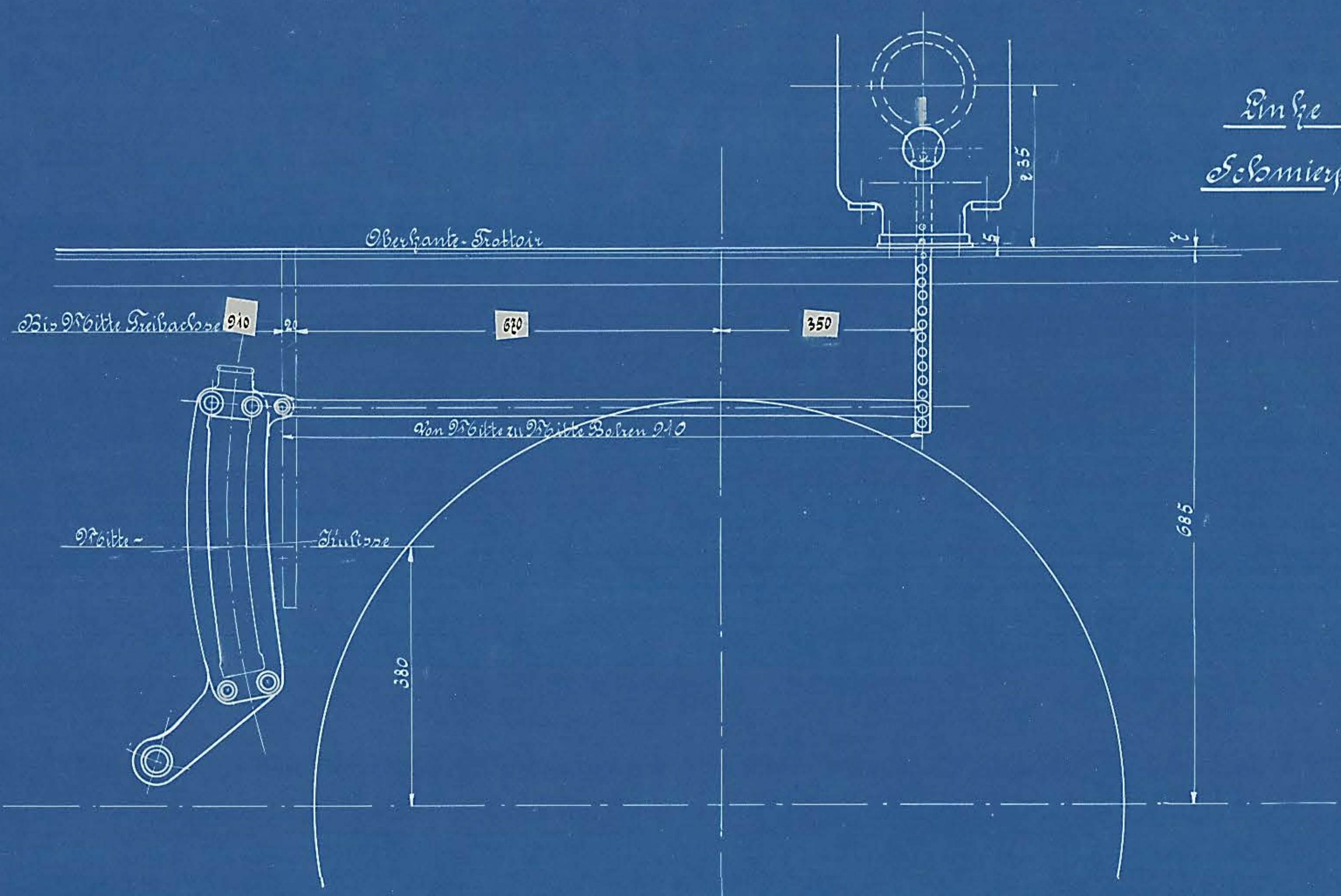
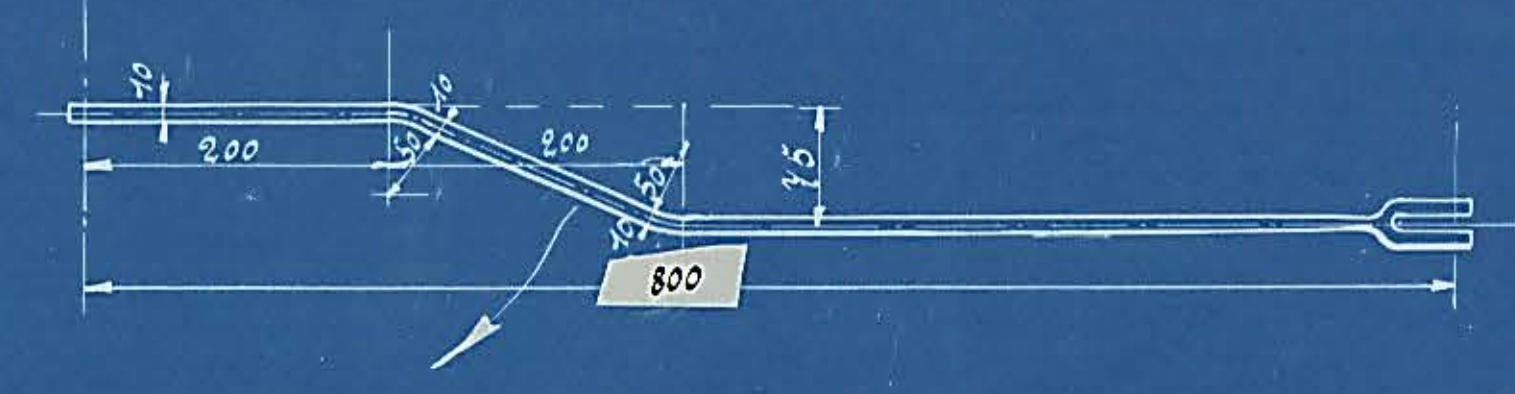


*Linke Maschinenseite
Schmierpumpe von innen gesehen*



Schrauben und Nüßtern nach dänischer Tabelle.

Bolzen und Augen durch Einsetzen Körtten



Abholung solange geschöpft



800 von Mitte zu Mitte Bolzen

Ausführung für eine Lokomotive.					Materialbestellung für eine Lokomotive		Fertig-Gewicht
Stückzahl	Benennung	Nummer	Material	Bemerkung	Stückzahl	Dimensionen und Modellzeichen	kg:
1	Schmierpumpe compl.	1	St.				
1	Antriebsglatte	1	St.-E				
4	Schrauben 1/2"	1	" "				
4	Nüßtern 1/2"	1	" "				
1	Frithblech	1	" "				
2	Bolzen	1	" "				
2	Antriebschrauben	1	" "				
2	Stifteln	1	" "				

Die unteren 10 Pöcher des Schwinghebels sind auf 13 mm I aufzubohren

HENSCHEL & SOHN
CASSEL

Zug zur Schmierpumpe.

zu den 4 C. Kohlen-Förder-Lokomotiven

für die Ranglandbahn, Obernkirchen

Fabr.-Nr. 1034/13 Bezeichnung Nr. 265